



Agenzia Nazionale per le Nuove Tecnologie,  
l'Energia e lo Sviluppo Economico Sostenibile



*Ministero dello Sviluppo Economico*

## RICERCA DI SISTEMA ELETTRICO

Schemi progettuali per la realizzazione del modulo a membrane  
piane per test con membrane polimeriche

*V. Calabrò, A. Iulianelli, A. Basile, A. Gugliuzza*

UNIVERSITÀ DELLA CALABRIA



Dipartimento di MODELLISTICA  
PER L'INGEGNERIA



Report RdS/2011/138

SCHEMI PROGETTUALI PER LA REALIZZAZIONE DEL MODULO A MEMBRANE PIANE PER TEST  
SU MEMBRANE POLIMERICHE

V. Calabrò, A. Iulianelli, A. Basile, A. Gugliuzza (Dipartimento di Modellistica per l'Ingegneria,  
Università della Calabria)

Maggio 2011

Report Ricerca di Sistema Elettrico

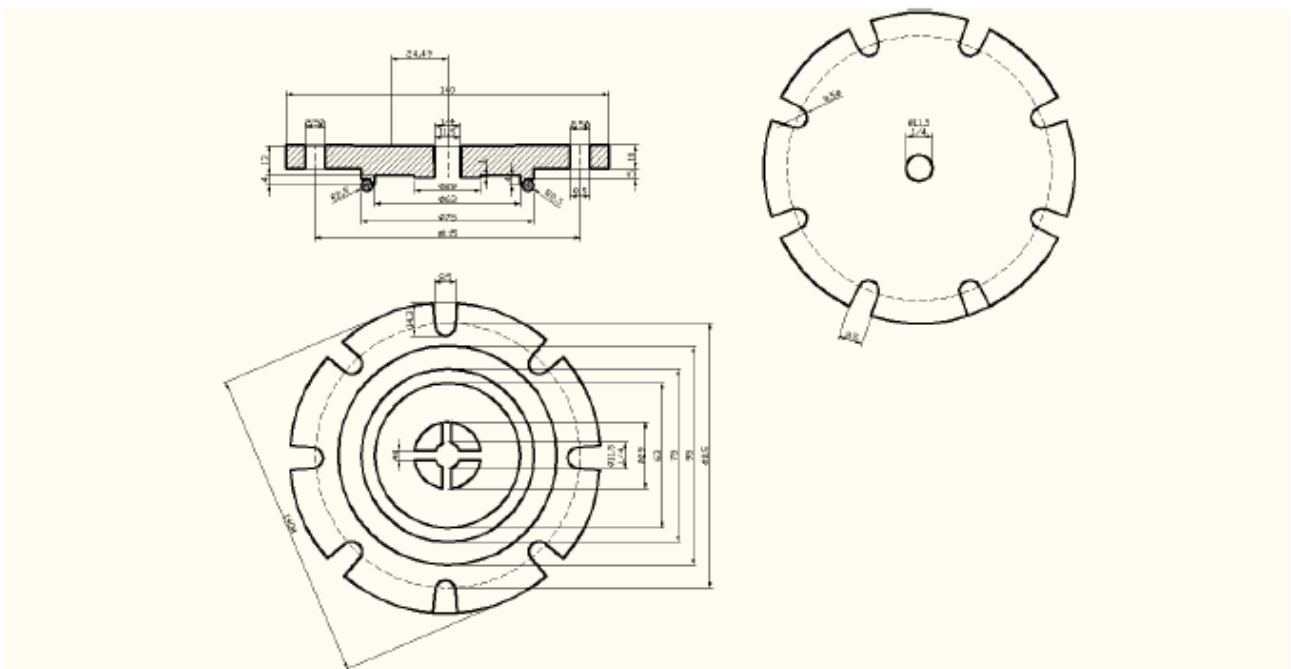
Accordo di Programma Ministero dello Sviluppo Economico – ENEA

Area: Produzione di energia elettrica e protezione dell'ambiente

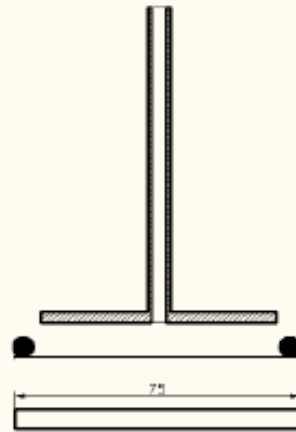
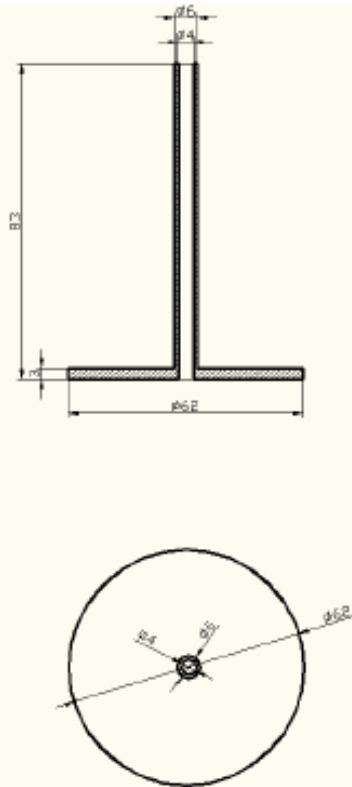
Progetto: Studi sulla produzione elettrica locale da biomasse a scarti

Responsabile Progetto: Angelo Moreno, ENEA

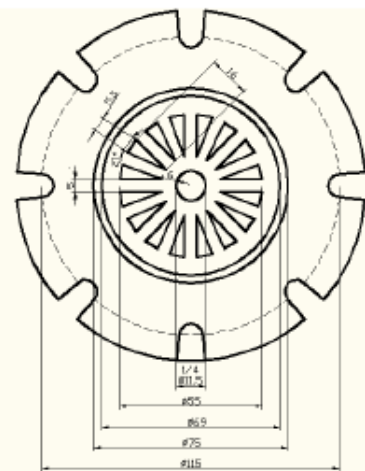
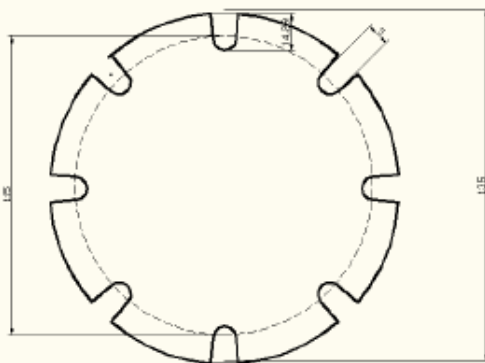
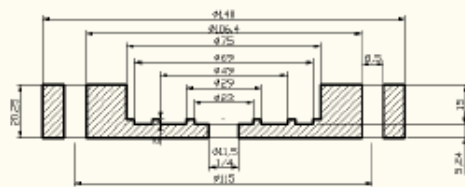
**Progettazione cella in acciaio per membrane piane**  
**Allegato Tecnico**



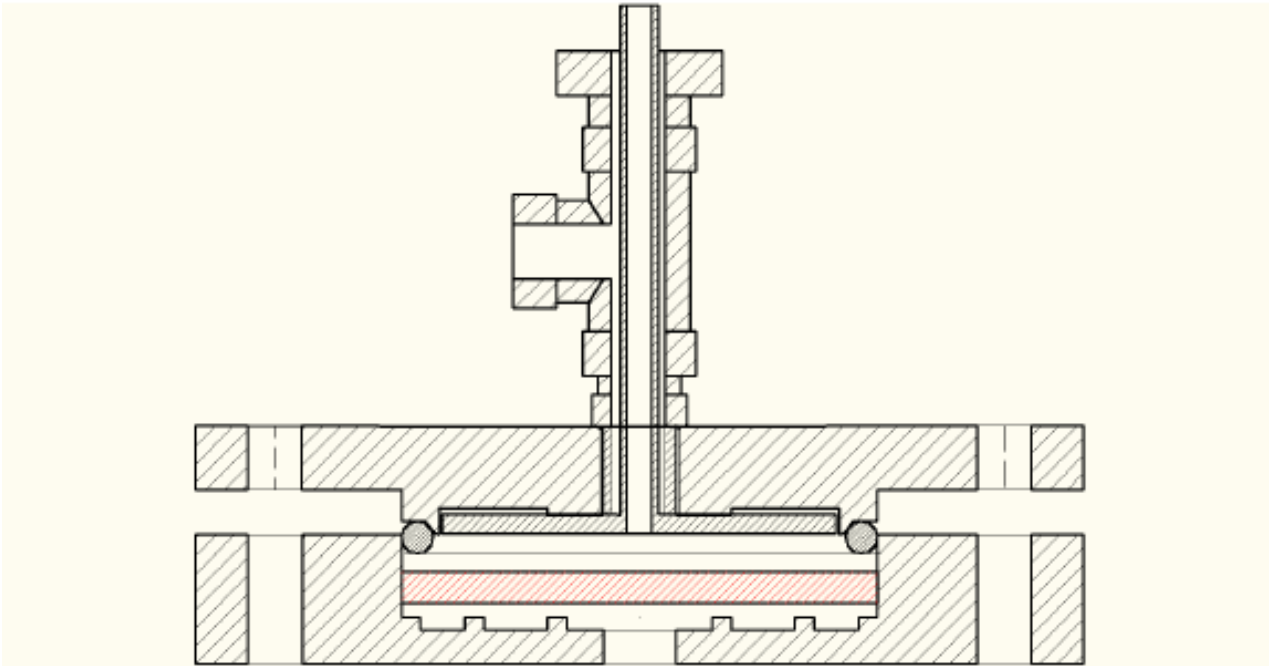
Cella: Parte Superiore



Cella: Disco Diffusore interno



Cella Parte Inferiore



**Cella Insieme**