



Agenzia Nazionale per le Nuove Tecnologie,
l'Energia e lo Sviluppo Economico Sostenibile



Ministero dello Sviluppo Economico

RICERCA DI SISTEMA ELETTRICO

Solar heating and cooling innovativo su edificio F92

N. Calabrese, R. Trinchieri, A. Simonetti

SOLAR HEATING AND COOLING INNOVATIVO SU EDIFICIO F92

N. Calabrese, R. Trinchieri, A. Simonetti (ENEA)

Luglio 2011

Report Ricerca di Sistema Elettrico

Accordo di Programma Ministero dello Sviluppo Economico – ENEA

Area: Razionalizzazione e risparmio nell'uso dell'energia elettrica

Progetto: Studi e valutazioni sull'uso razionale dell'energia: Utilizzo dell'energia elettrica e solare per la climatizzazione estiva

Responsabile Progetto: Nicolandrea Calabrese, ENEA



ACCORDO DI PROGRAMMA

MINISTERO DELLO SVILUPPO ECONOMICO - ENEA

AI SENSI DELL'ART. 3 COMMA 2 DEL DECRETO MINISTERIALE 23 MARZO 2006 PER LE

ATTIVITÀ DI RICERCA E SVILUPPO DI INTERESSE GENERALE

PER IL SISTEMA ELETTRICO NAZIONALE

PIANO ANNUALE DI REALIZZAZIONE 2008-2009

Progetto 3.4 "Utilizzo dell'energia elettrica e solare per la climatizzazione estiva"

<p>Utilizzo dell'energia elettrica e solare per condizionamento estivo Attività A. Sperimentazione e qualificazione di componenti e sistemi</p>

SOLAR HEATING AND COOLING INNOVATIVO SU EDIFICIO F-92

RAPPORTO FINALE DELL' ATTIVITÀ

Unità emittente: UTTEI-TERM

Classificazione:

Distribuzione: USO PUBBLICO

Data: 31 luglio 2011

Elaborato: N. Calabrese, R. Trinchieri, A. Simonetti

Verificato: Nicolandrea Calabrese

Approvato: Gino Boccardi

INDICE

1. INTRODUZIONE	3
1.1 Obiettivo dell'Attività.....	10
2. LA PROGETTAZIONE DELL'IMPIANTO DI SOLAR HEATING AND COOLING INNOVATIVO	11
2.1 Impianti interni all'edificio	11
2.2 Impianti esterni all'edificio	18
3. COMPONENTI PRINCIPALI DELLA CENTRALE TERMOFRIGORIFERA	24
3.1. Pompa di calore ad assorbimento di tipo reversibile	26
3.2. Torre evaporativa.....	27
3.3. Pompe di circolazione	27
3.4. Valvole deviatrici a tre vie.....	30
3.5. Dry - Cooler	30
3.6. Serbatoi inerziali (fig.20)	32
3.7. Scambiatori di calore a piastre.....	32
3.8. Caldaia integrativa ad alto temperatura.....	34
3.9. Quadro elettrico di potenza e controllo	35
4. STRUMENTAZIONE E SISTEMA ACQUISIZIONE DATI, CONTROLLO E GESTIONE IMPIANTO	36
7.1 Software di regolazione e gestione digitale EINSTEIN	41
5. CONCLUSIONI.....	46
6. BIBLIOGRAFIA.....	47

1. INTRODUZIONE

Il principale obiettivo del progetto “Studi e valutazioni sull’uso razionale dell’energia: Utilizzo dell’energia elettrica e solare per la climatizzazione estiva” che si sta svolgendo nell’ambito del programma di Ricerca di Sistema Elettrico in collaborazione con il Ministero dello Sviluppo Economico è di definire e sviluppare un sistema di produzione integrato che sia robusto, competitivo e di riferimento per il “sistema Italia”, in grado di assolvere l’intero compito della climatizzazione estiva e invernale. Il progetto ha inoltre l’obiettivo di comprendere in quali condizioni climatiche, con quali tecnologie e con quale politica di supporto possa essere avviata un’azione che porti a una diffusione di massa di sistemi di climatizzazione basati sull’energia solare o comunque assistiti da fonti rinnovabili.

Per assolvere a tali richieste, la ricerca si sta concentrando su soluzioni caratterizzate essenzialmente dalle seguenti caratteristiche:

1. Sfruttamento di fonti rinnovabili (aria, terra, sole) per la produzione di energia elettrica da utilizzarsi per l’alimentazione di macchine per la climatizzazione
2. Utilizzo di fluidi frigoriferi non dannosi per l’ambiente (CO₂) in macchine termiche a compressione di vapore in luogo di quelli attualmente utilizzati;
3. Realizzazione di sistemi “globali” capaci di provvedere autonomamente al riscaldamento degli ambienti in inverno, al raffrescamento in estate e, simultaneamente, alla produzione di acqua calda sanitaria nell’arco dell’intero anno solare.

La produzione di energia elettrica per mezzo di fonti rinnovabili (impianti elioassistiti, geotermici, sistemi di solar cooling, ecc.) è legata alla necessità di realizzare sistemi energetici maggiormente compatibili sotto il profilo ambientale: in quest’ottica, lo sfruttamento delle fonti rinnovabili per coprire, almeno parzialmente, le necessità energetiche del settore residenziale (che costituiscono circa il 20% del fabbisogno energetico nazionale) può consentire una cospicua riduzione nello sfruttamento dei combustibili fossili.

Inoltre, la richiesta di energia elettrica per il funzionamento di sistemi di condizionamento convenzionali (sistemi a compressione con motori elettrici) è fortemente dipendente dalle condizioni ambientali stagionali e quindi estremamente variabile: questa situazione provoca da un lato elevati sovraccarichi del sistema elettrico nazionale nel periodo estivo (con conseguente rischio di black-out elettrici), e dall'altra la necessità di incrementare significativamente la potenza installata con il risultato di un costo dell'energia complessivamente più elevato: anche in quest'ottica quindi, il ricorso a fonti energetiche rinnovabili alternative consente una maggiore razionalizzazione del sistema elettrico.

Negli ultimi anni diverse attività di ricerca e sviluppo tecnologico sono state incentrate sullo studio di processi per il condizionamento degli edifici basati su tecnologie innovative che utilizzano l'energia solare (solar cooling). L'impiego dell'energia solare nella stagione estiva per il condizionamento dell'aria costituisce una soluzione tecnica molto interessante dal punto di vista energetico, vista la coincidenza del picco di domanda con il periodo di maggiore disponibilità dell'energia solare. Attualmente esistono diverse componenti tecnologiche per la realizzazione di sistemi di raffrescamento solare, tuttavia non esiste ancora una soluzione tecnologica integrata di facile applicazione, con il risultato che gli impianti di questo tipo sono ancora per lo più di tipo sperimentale e come tali molto costosi e poco competitivi.

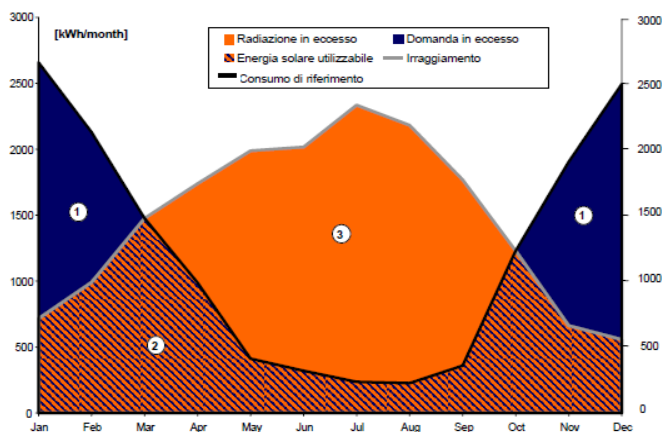
Obiettivo di questa linea di ricerca è quello di realizzare un impianto di solar heating and cooling in grado di utilizzare l'energia solare anche per il riscaldamento durante il periodo invernale.

L'utilizzazione di una fonte rinnovabile come l'energia solare può diventare interessante da un punto di vista economico e di fattibilità tecnica, se il fabbisogno di energia per la climatizzazione, sia invernale che estiva risulta contenuto, inserendosi, pertanto, in un complesso di interventi finalizzati a realizzare edifici ad alta efficienza energetica.

L'interesse dal punto di vista economico del complesso degli interventi di efficienza energetica è quello di realizzare un insieme edificio-impianto in grado, tra l'altro, di utilizzare la fonte rinnovabile in modo da minimizzare il consumo delle fonti primarie e dai relativi costi, in continua crescita, necessari ad assicurare i fabbisogni energetici di climatizzazione conformi agli standard qualitativi prescritti dalle normative vigenti.

Alla motivazione appena descritta si aggiungono altre e più attuali motivazioni tra le quali l'impegno assunto, mediante accordi internazionali, dai Paesi Industrializzati a diminuire la produzione di gas serra (obiettivo raggiungibile con la diminuzione dei consumi di combustibili fossili utilizzati direttamente o, indirettamente, per la produzione di energia elettrica) e quella, di carattere più nazionale, di ridurre i consumi di energia elettrica nei settori terziario e residenziale a causa dell'aumento della potenza complessiva richiesta osservato negli ultimi anni, sia in inverno che in estate, che è andata avvicinandosi alla capacità limite di potenza erogabile dal sistema elettrico nazionale.

La fattibilità tecnica di un intervento che prevede l'uso dell'energia solare termica non



Fonte: ITW - Graz

Fig. 1 Radiazione disponibile e richiesta ambienti residenziali.

può prescindere dalle caratteristiche peculiari di detta sorgente che il senso comune intuitivamente associa al riscaldamento in primo luogo dell'acqua utilizzata a scopi sanitari ed, in secondo luogo, a quello degli

Paradossalmente, l'irraggiamento solare ha il valore più elevato in estate e, pertanto, potrebbe dare le massime prestazioni quando le richieste di utilizzazione sono minime (vedi grafico Fig 1) (1).

Parimenti, i rendimenti dei pannelli solari termici tendenzialmente diminuiscono (vedi Fig. 2), talvolta anche in maniera sensibile, quando la differenza tra la temperatura media interna del pannello e quella dell'aria esterna aumenta e l'irraggiamento solare diminuisce cioè in inverno (2) (3).

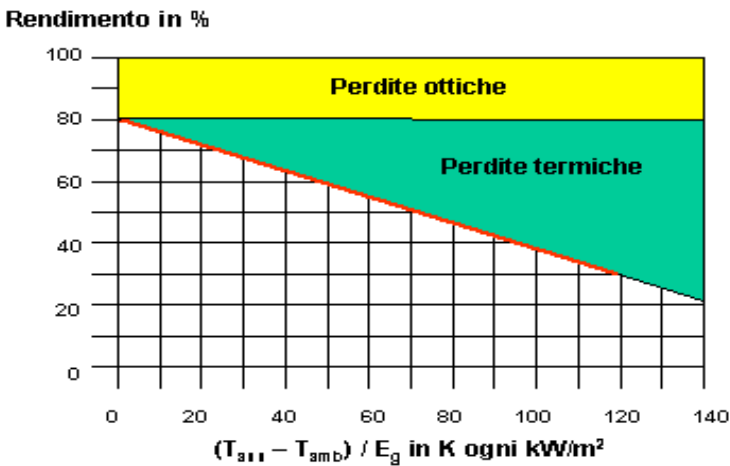


Fig. 2 Rendimento di un Pannello Solare

pannello solare termico, fornisce le prestazioni peggiori quando serve.

La ricerca sull'uso dell'energia solare termica non è nuova e, in particolare, non si è concentrata unicamente sull'utilizzazione più intuitiva (5) (6), in particolar modo quella che prevede l'uso di "... elementi di solarizzazione attiva ... " per il riscaldamento, ma, nel corso degli anni, si è cercato di trovare soluzioni tecnologiche in grado di eliminare le situazioni paradossali ovvero utilizzare l'energia solare termica in primo luogo per la climatizzazione estiva.

Insomma, l'utilizzazione dell'energia solare termica ha la sorgente maggiormente disponibile quando apparentemente non serve e lo strumento per utilizzarla, il

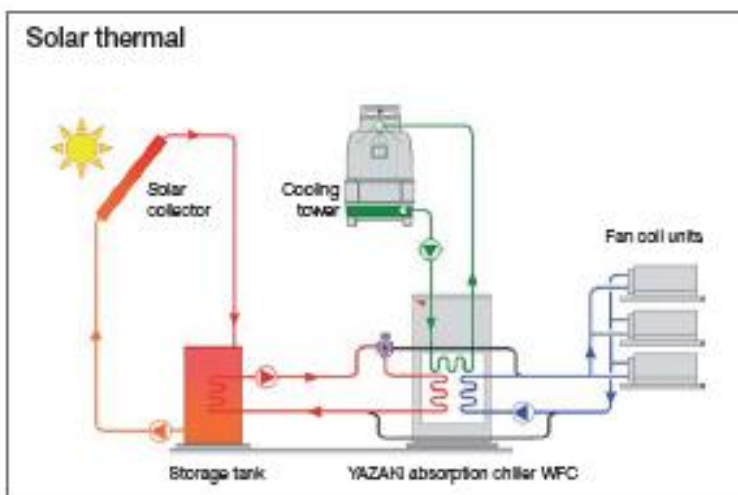


Fig. 3 Impianto Solar Cooling tipo

Le tecnologie che permettono la climatizzazione estiva degli edifici massimizzando l'utilizzazione dell'energia solare termica che sono note come Solar Cooling non sono una novità (4) anche se, ancora oggi, devono la loro

scarsa diffusione per la maggiore complicazione impiantistica rispetto alle tecnologie che utilizzano l'energia solare per il solo riscaldamento.

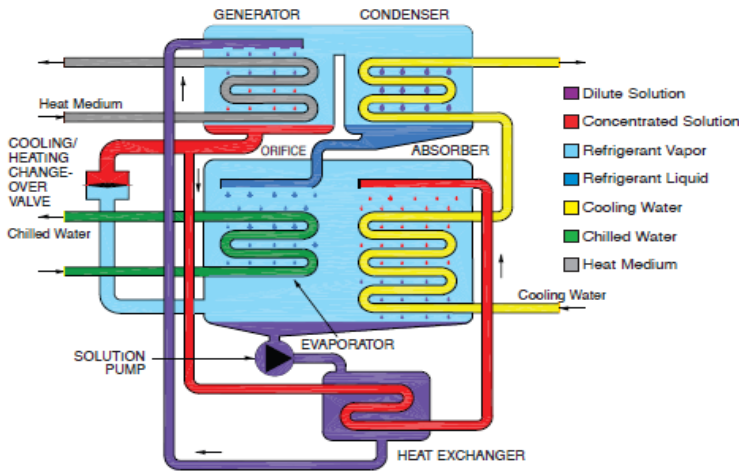


Fig. 4 – Rappresentazione ciclo ad assorbimento termica per produrre l'effetto frigorifero come illustrato nello schema di funzionamento della Fig. 4.

La variabilità dei carichi frigoriferi e di riscaldamento richiesti negli edifici residenziali o terziari, a parte quelli dovuti, per trasmissione e irraggiamento, alle caratteristiche della struttura, non è sempre di facile determinazione a causa della variabilità dei carichi connessi alla presenza delle persone ed alle relative attività connesse (l'uso di computer, illuminazione ecc.). D'altra parte, mentre l'uso delle tecnologie convenzionali consente di seguire la variabilità dei carichi in maniera relativamente semplice, ad esempio con un controllo ON/OFF sull'alimentazione dell'energia utilizzata dalle relative macchine, nell'uso dell'energia solare termica, come ovvio, ciò non è possibile.

Inoltre, l'energia solare non ha un andamento costante nel tempo e, in generale, l'irraggiamento massimo in estate si presenta in coincidenza di una tendenza alla diminuzione dei carichi dovuti alla presenza di persone (ad esempio nelle pause pranzo e nei periodi di ferie) che rappresentano in generale circa il 20-30% del carico frigo totale.

La tipologia di impianto maggiormente utilizzata è quella basata sull'impiego di pannelli solari termici accoppiati a cicli termodinamici chiusi (Fig. 3), quali quelli delle macchine frigorifere ad assorbimento che utilizzano l'energia

Pertanto, nell'uso dell'energia solare termica sono previsti accumuli termici che provvedono a creare una inerzia termica del sistema che non può essere grande a piacere come del resto non possono installarsi superfici estese di pannelli solari in quanto, specie negli edifici esistenti, comportano la necessità di spazi che devono essere compatibili con quelli disponibili, oltre che far risultare minima la funzione obbiettivo relativa al "pay-back" dell'impianto (4) (9) (10).

In tali condizioni, assume un'importanza fondamentale il sistema di controllo dell'impianto di Solar Cooling che deve poter permettere al sistema di accumulare energia fin quando è possibile dalla capacità termica degli accumuli e cominciare a dissipare l'energia solare quando ciò non è più possibile mediante un sistema di smaltimento che eviti il fenomeno della stagnazione che compromette, talvolta in modo irreversibile, il rendimento dei pannelli solari (8).

Si deve rilevare che tra le tante motivazioni che non hanno reso attraente, anche nel passato, il Solar Cooling, a parte il costo iniziale rilevante delle apparecchiature fondamentali (Pannelli solari e macchina frigorifera ad assorbimento) c'è stato il problema della gestione dell'impianto che richiedeva un sistema di controllo abbastanza affidabile da risultare più costoso rispetto a quello di un impianto convenzionale (5).

Pertanto, la maggiore diffusione di pannelli solari a rendimento quasi costante (ad esempio quelli che utilizzano la tecnologia dei tubi evacuati) con costi tendenzialmente in diminuzione e la possibilità odierna di utilizzare sistemi di controllo potenzialmente sofisticati ed affidabili a costi contenuti potrebbero rendere questa particolare soluzione del Solar Cooling più attraente specialmente per la ristrutturazione degli edifici esistenti in cui siano disponibili spazi per l'installazione di pannelli solari e per gli accumuli termici.

Inoltre, un impianto di climatizzazione a ciclo annuale dovrebbe poter soddisfare il fabbisogno di riscaldamento e quello di raffreddamento con il minor numero di macchine possibile ovvero utilizzare macchine in grado di produrre energia termica e

frigorifera semplicemente invertendo il proprio ciclo di funzionamento come nel caso delle attuali macchine frigorifere in grado di funzionare anche nella modalità a pompa di calore.

Nel caso di impianti Solar Cooling che utilizzano le macchine ad assorbimento a Bromuro di Litio a semplice effetto non è possibile l'inversione del ciclo e, pertanto, in inverno l'energia termica necessaria al fabbisogno invernale viene assicurata da una caldaia alimentata da fonte energetica primaria che viene usualmente installata come sorgente termica di backup a quella derivante dalla fonte rinnovabile. Infatti, in inverno la minore disponibilità di energia solare termica connessa alla diminuzione dell'irraggiamento ed il minore livello termico disponibile del fluido vettore può rendere l'energia termica prodotta dalla fonte solare inutilizzabile dai sistemi di distribuzione dell'energia termica normalmente utilizzati (radiatori e/o ventilconvettori) nell'impiantistica civile. A tal proposito, si deve osservare che la massimizzazione dell'uso dell'energia solare nella stagione invernale può essere ottenuta utilizzando sistemi di distribuzione a bassa temperatura quali ad esempio i pavimenti e/o i pannelli radianti che tuttavia possono presentare alcuni limiti nell'utilizzazione in fase di climatizzazione estiva.

Nei laboratori del Centro ricerche ENEA Casaccia è stato realizzato un prototipo di una macchina ad assorbimento utilizzando il ciclo Acqua-Ammoniaca studiato per impianti di piccola potenza (7 ÷ 18 KW frigoriferi). Il suddetto prototipo è stato dimensionato per il funzionamento con livelli termici al generatore non superiori a circa 100°C in modo da poter utilizzare un campo solare costituito da pannelli solari termici a tubi evacuati (11). Nelle suddette condizioni la macchina ad assorbimento è in grado di poter funzionare come pompa di calore in fase di riscaldamento con un livello termico (Temperatura Acqua in uscita ≈ 45 °C) compatibile con il sistema di distribuzione del tipo a ventilconvettore. Inoltre, nel ciclo di riscaldamento, la possibilità di utilizzare come sorgente termica il campo solare anche quando produce acqua calda a temperature inferiori ai 30 °C, non utilizzabile nemmeno con i sistemi di distribuzione

del tipo a pavimento radiante, oltre a produrre comunque acqua calda a temperatura di circa 45 °C, consente, utilizzando la caldaia a gas di backup, di ottenere un COP in fase riscaldamento superiore a 1.4 che è superiore sia al rendimento di una caldaia convenzionale (circa 0.98) che di quelle a condensazione (circa 1.1).

La macchina appena descritta, in funzionamento come pompa di calore, potrebbe utilizzare la fonte rinnovabile solare come sorgente termica realizzando in tal modo un impianto a ciclo annuale.

La facility realizzata avrà la caratteristica di utilizzare il prototipo appena descritto sia come macchina frigorifera e sia come pompa di calore, in questo caso utilizzando l'energia termica prodotta dal campo solare realizzando, pertanto, un impianto a pompa di calore del tipo elioassistito utilizzando una macchina ad assorbimento a ciclo Acqua Ammoniaca.

Pertanto, la facility realizzata, utilizzando macchine con cicli di assorbimento diversi ed in differenti condizioni di funzionamento, ha come caratteristica quella di essere anche una facility per la caratterizzazione delle apparecchiature che utilizzano l'energia solare termica per la climatizzazione estiva (Impianti di Solar Cooling) e per quella invernale (Impianti a pompa di calore del tipo Elioassistito).

1.1 Obiettivo dell'Attività

Obiettivo dell'attività era lo sviluppo di una facility per la caratterizzazione di sistemi solar cooling integrati in un edificio sperimentale, altamente strumentato e con utenza simulata. Tale sistema è stato realizzato con una pompa di calore ad assorbimento reversibile installata sull'edificio denominato "Casa Intelligente – EDIFICIO F92" esistente presso il C.R. Casaccia dell'ENEA.

2. LA PROGETTAZIONE DELL'IMPIANTO DI SOLAR HEATING AND COOLING INNOVATIVO

La centrale termo frigorifera sperimentale realizzata è in grado di assicurare il riscaldamento ed il raffrescamento degli ambienti dell'Edificio denominato "Edificio F-92". L'edificio F-92 si trova all'interno del C.R. ENEA di Casaccia, si sviluppa su tre piani ed ha una superficie complessiva di circa $S=230$ [m²].

2.1 Impianti interni all'edificio

Di seguito la distribuzione degli impianti realizzati all'interno dell'Edificio:

Piano Seminterrato

Il piano seminterrato è servito da un impianto del tipo a ventilconvettore a pavimento e da un circuito idraulico indipendente dagli altri piani. L'impianto di regolazione consentirà quindi di escludere tale piano quando le condizioni termo igrometriche dello stesso siano soddisfatte ovvero quando tale piano non sarà utilizzato.

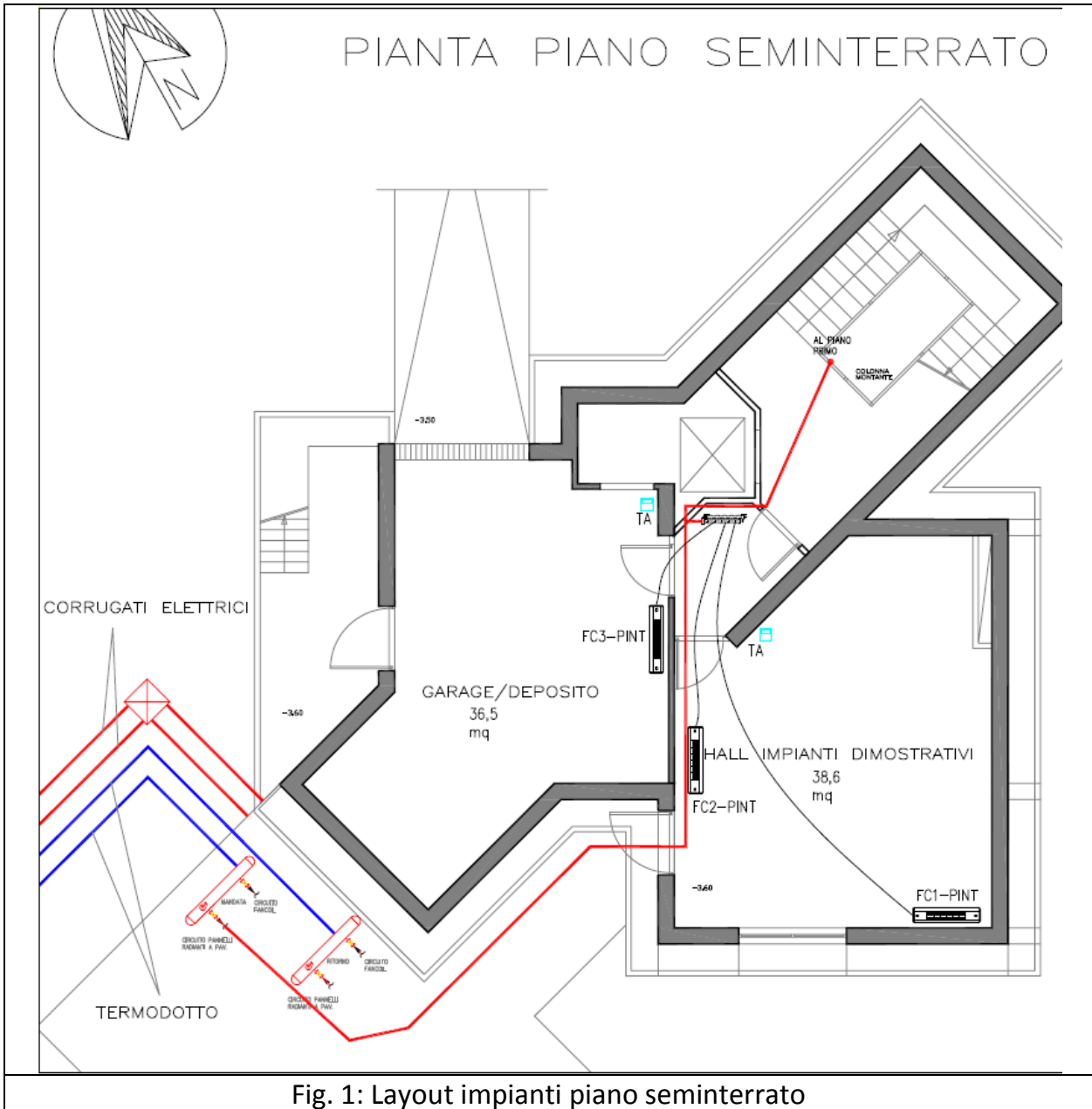
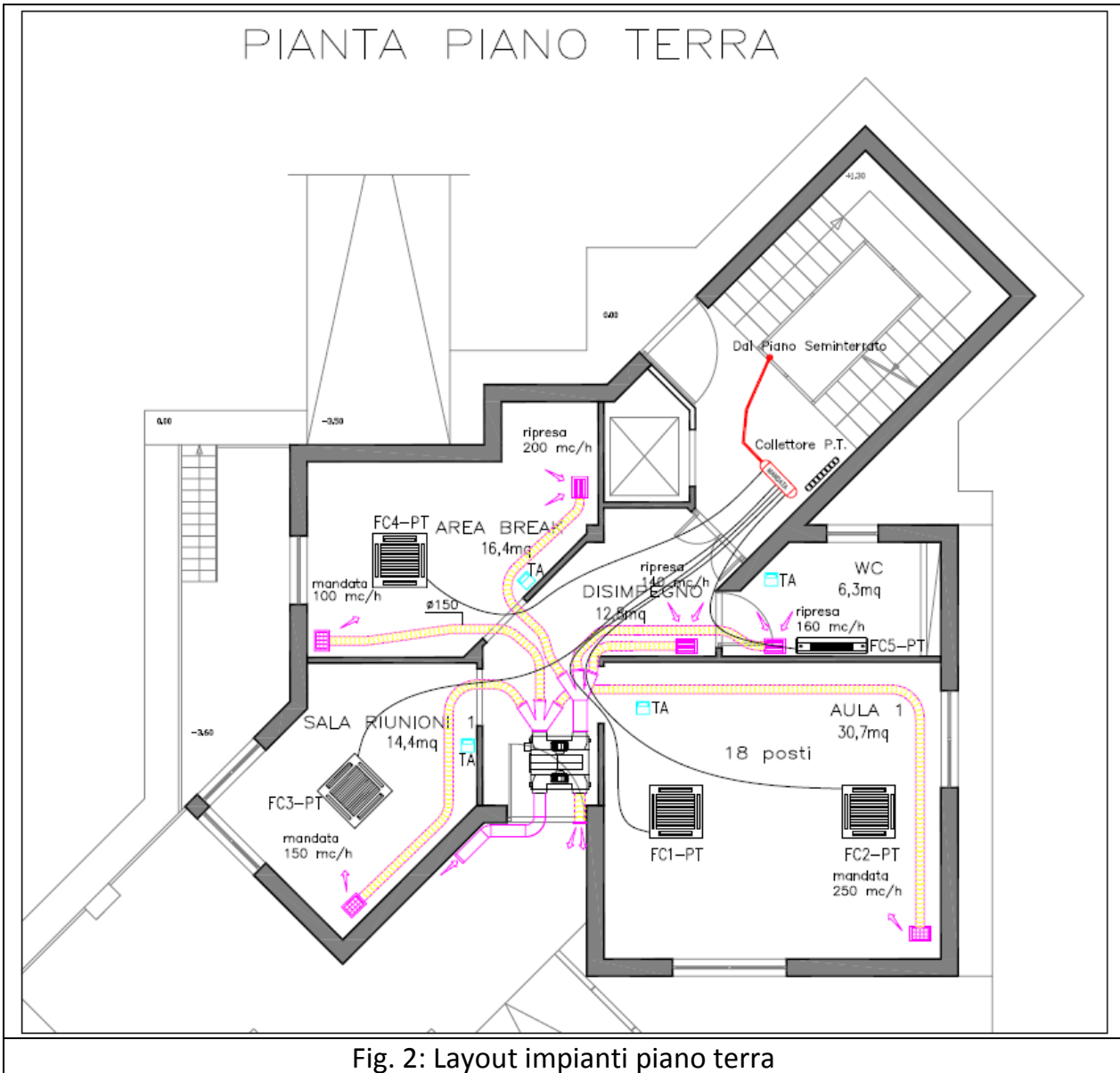


Fig. 1: Layout impianti piano seminterrato

Piano Terra

Il piano terra è servito da un impianto del tipo a ventilconvettore a cassetta, da un impianto di trattamento aria per assicurare il ricambio d'aria previsto dalla normativa vigente e da un impianti del tipo a pannelli radianti a pavimento. Durante il periodo invernale l'impianto a pannelli radianti a pavimento avrà la precedenza rispetto

all'impianto a ventilconvettore: il circuito dei pannelli radianti, a bassa temperatura, sarà infatti alimentato direttamente dai pannelli solari termici in modo da ottenere gratuitamente il calore dall'energia resa disponibile dal sole. Qualora non fosse sufficiente il calore reso disponibile dai pannelli solari, entrerà in ausilio la pompa di calore elio assistita. Qualora anche quest'ultima abbia bisogno di una integrazione energetica, è stata comunque prevista una piccola caldaia alimentata a gas metano. Anche questo piano è servito da un circuito idraulico indipendente dagli altri piani. L'impianto di regolazione consentirà quindi di escludere tale piano quando le condizioni termo igrometriche dello stesso siano soddisfatte ovvero quando tale piano non sarà utilizzato.



Piano Primo

Il piano primo è essenzialmente una copia del piano terra: è quindi servito da un impianto del tipo a ventilconvettore a cassetta, da un impianto di trattamento aria per assicurare il ricambio d'aria previsto dalla normativa vigente e da un impianti del tipo a pannelli radianti a pavimento. Durante il periodo invernale l'impianto a pannelli radianti a pavimento avrà la precedenza rispetto all'impianto a ventilconvettore: il circuito dei pannelli radianti, a bassa temperatura, sarà infatti alimentato direttamente dai pannelli solari termici in modo da ottenere gratuitamente il calore dall'energia resa

disponibile dal sole. Qualora non fosse sufficiente il calore reso disponibile dai pannelli solari, entrerà in ausilio la pompa di calore elio assistita. Qualora anche quest'ultima abbia bisogno di una integrazione energetica, è stata comunque prevista una piccola caldaia alimentata a gas metano. Anche questo piano è servito da un circuito idraulico indipendente dagli altri piani. L'impianto di regolazione consentirà quindi di escludere tale piano quando le condizioni termo igrometriche dello stesso siano soddisfatte ovvero quando tale piano non sarà utilizzato.

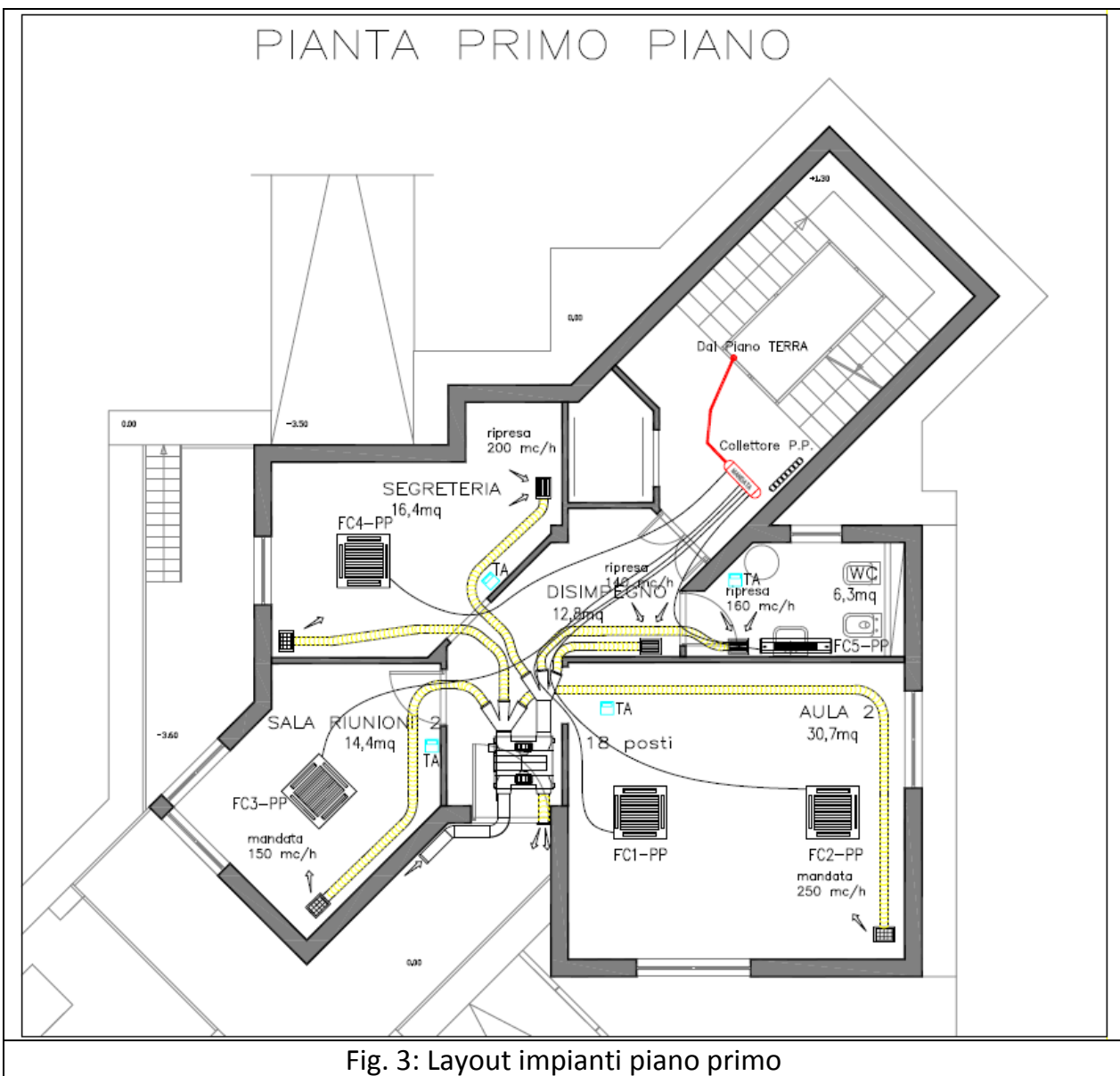


Fig. 3: Layout impianti piano primo

I ventilconvettore utilizzati al piano terra e primo sono dotati di motore Brushless Inverter e quindi in grado di assicurare una regolazione continua (0-100%) della portata d'aria:



Fig. 4: Ventilconvettore a cassetta piano terra e piano primo

Sottocentrale di Edificio

Il piano seminterrato è stata realizzata una sottocentrale di edificio che ha lo scopo di ricevere il fluido termovettore dal termodotto esterno e di smistarlo ai vari circuiti che servono l'intero edificio:

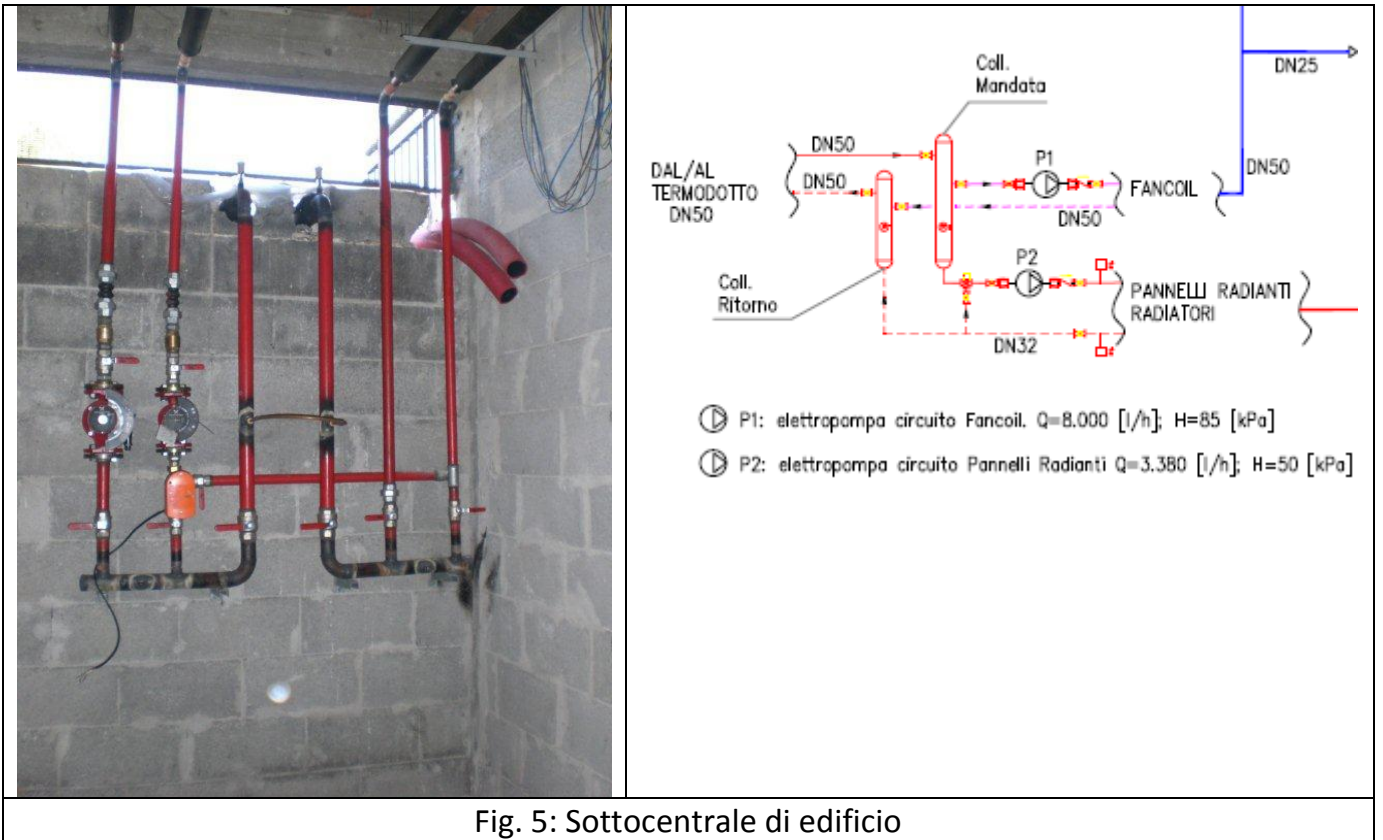


Fig. 5: Sottocentrale di edificio

Di seguito si riporta lo schema almetrico dell'impianto realizzato all'interno dell'edificio:

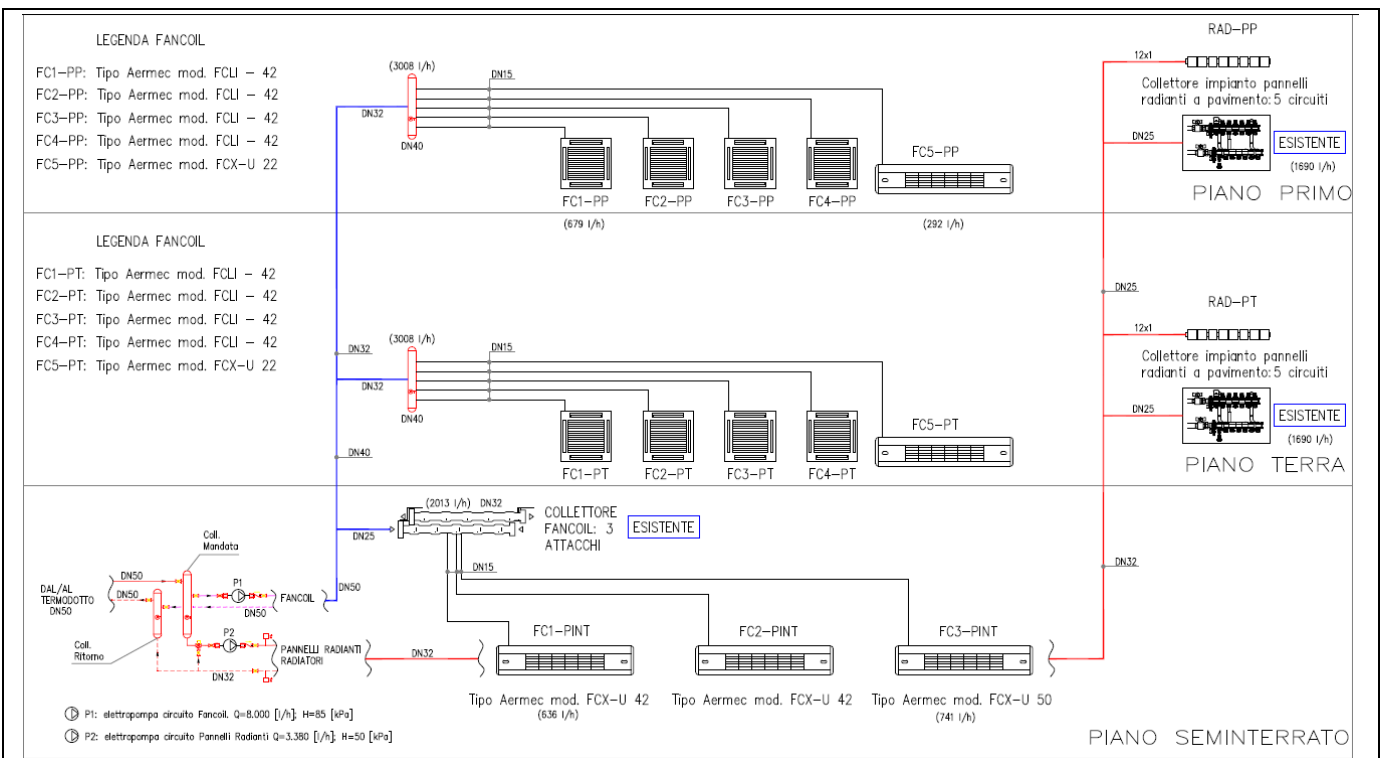


Fig. 6: Schema altimetrico dell'impianto interno

2.2 Impianti esterni all'edificio

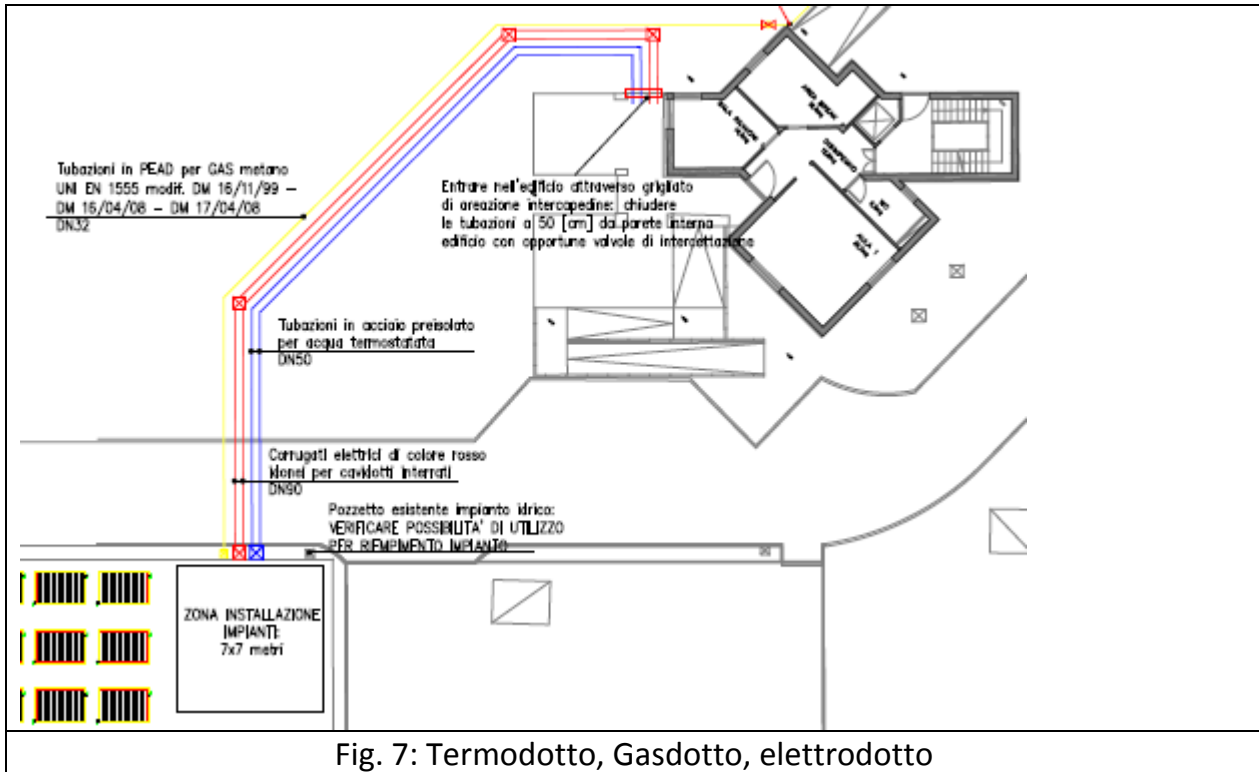
Di seguito una descrizione degli impianti realizzati all'esterno dell'edificio:

Termodotto, Gasdotto e Cavidotto

Per consentire una maggiore facilità di "modifica" della facility sperimentale, è stato deciso di realizzare la centrale termo frigorifera all'esterno dell'edificio, su una piazzola dedicata.

Questa scelta ha reso necessario la realizzazione di un termodotto, di un gasdotto e di un cavidotto di collegamento tra la centrale di produzione e l'edificio da servire:





Basamento Centrale termofrigorifera

Per consentire la posa in opera delle apparecchiature costituenti la centrale e per consentire la realizzazione di una copertura della centrale stessa, è stato necessario realizzare un basamento in cemento armato in grado di contenere gli ancoraggi per la struttura in ferro di sostegno della copertura della centrale:



Fig. 8: Basamento centrale termofrigorifera

Il layout delle apparecchiature di centrale installate sul basamento dedicato è di seguito riportato:

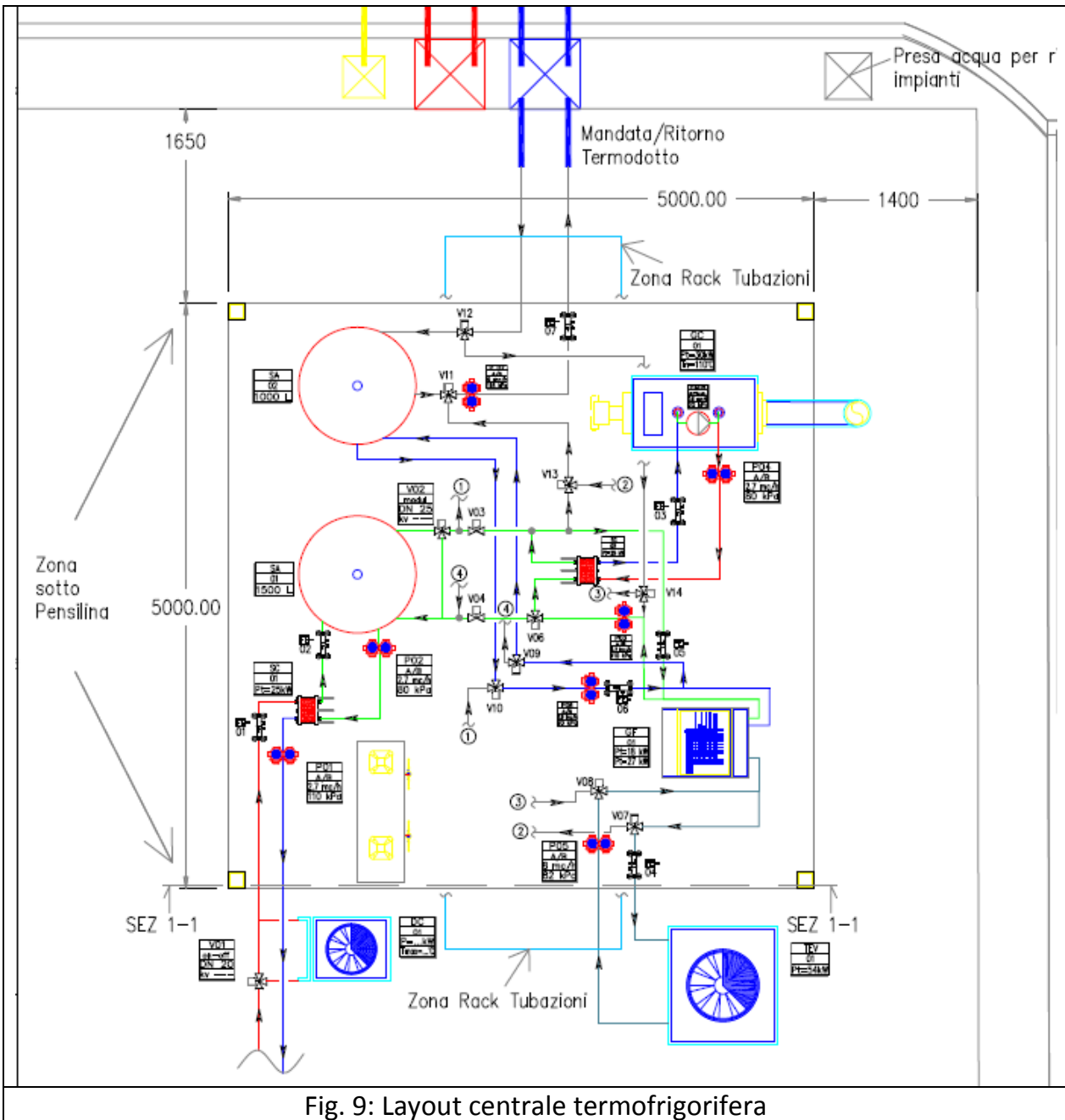


Fig. 9: Layout centrale termofrigorifera

La copertura che si realizzerà a completamento degli impianti avrà una altezza minima di $H=3$ [m] in modo da consentire le adeguate operazioni di manutenzione delle apparecchiature:

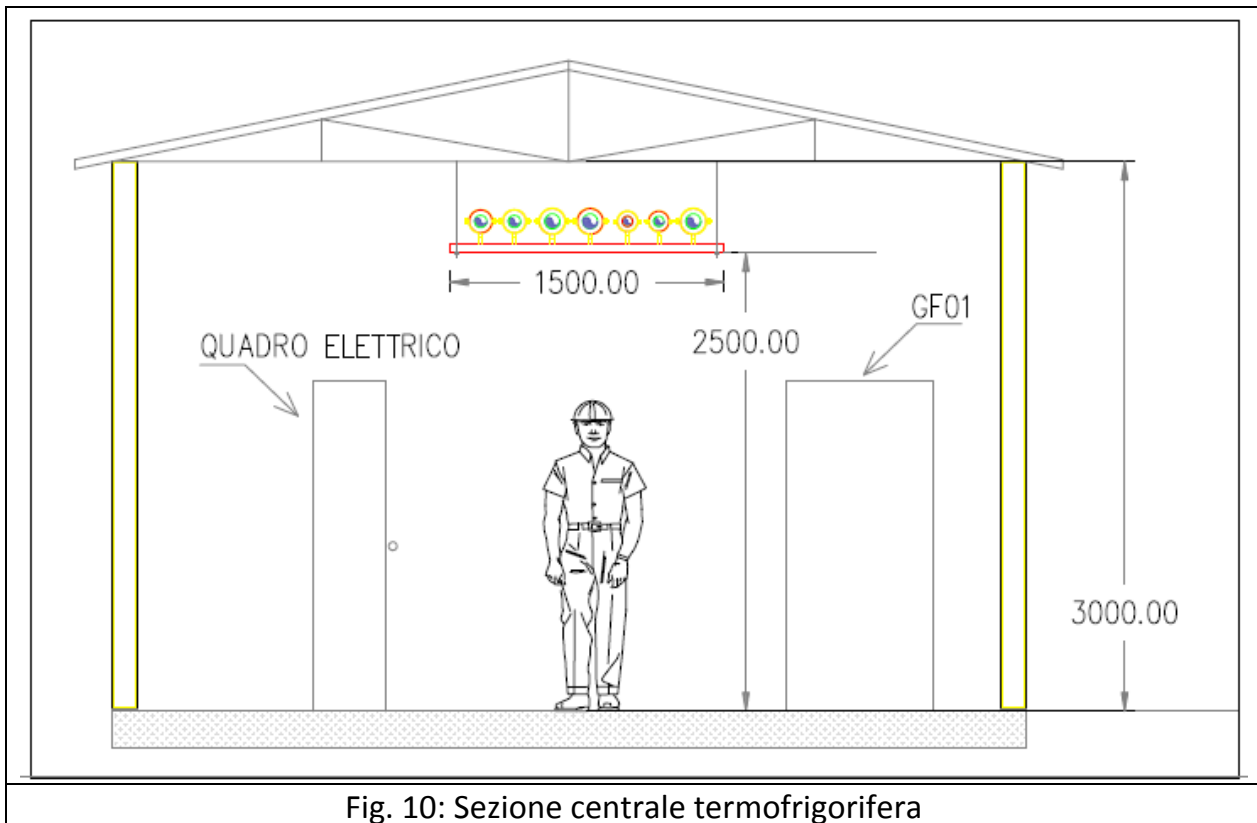


Fig. 10: Sezione centrale termofrigorifera

Campo solare

Il campo solare è stato realizzato in prossimità della centrale utilizzando dei pannelli solari termici a tubi evacuati:



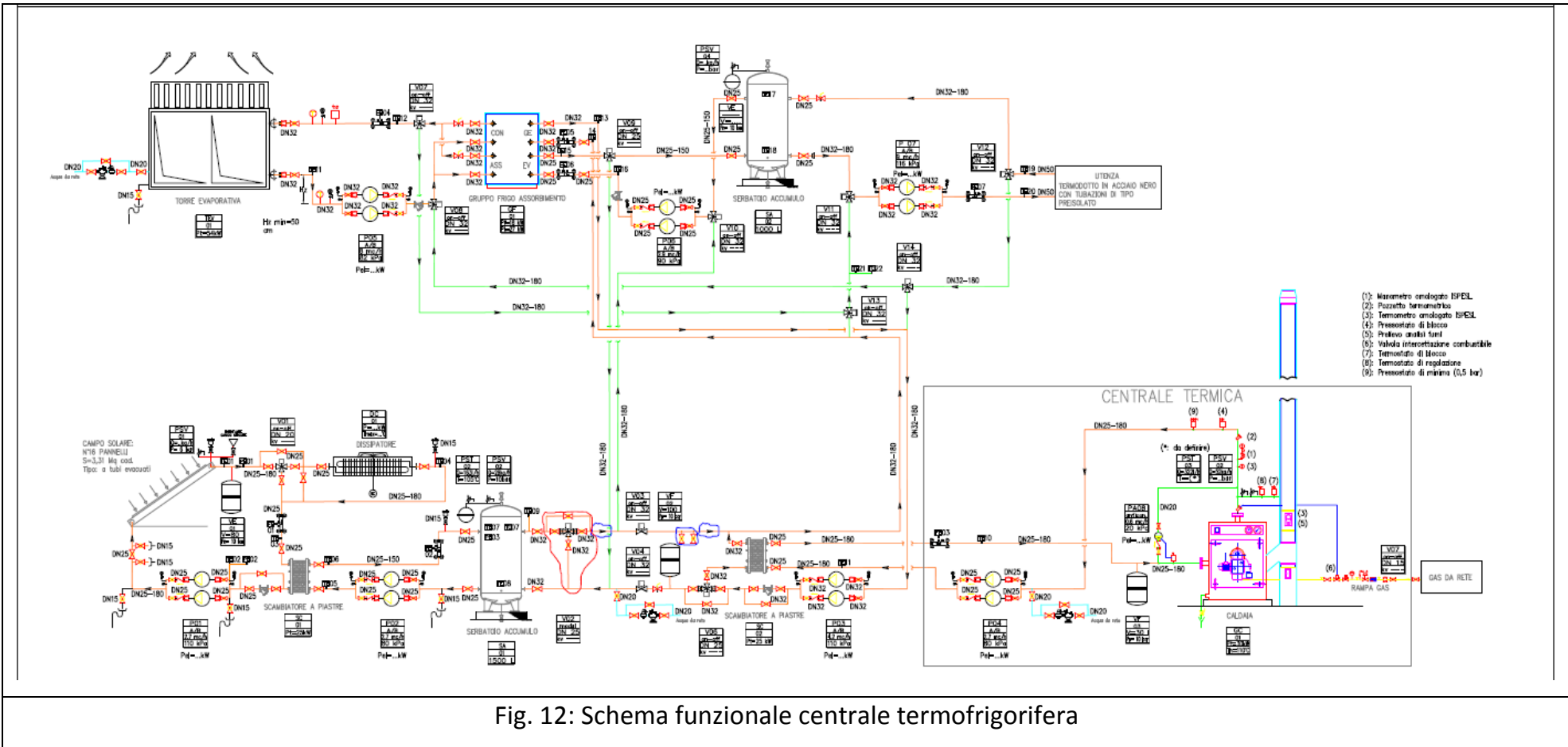
Fig. 11: Campo solare

3. COMPONENTI PRINCIPALI DELLA CENTRALE TERMOFRIGORIFERA

I principali componenti impiegati nel progetto della facility di prova sono di seguito elencati:

- Pompa di calore ad assorbimento di tipo reversibile;
- Torre evaporativa abbinata alla pompa di calore;
- Gruppi di pompaggio;
- Valvole deviatrici e miscelatrici a tre vie;
- Dry-cooler abbinato al campo solare per lo smaltimento del calore in eccesso;
- Serbatoi inerziali;
- Scambiatori di calore a piastre;
- Caldaia integrativa ad alta temperatura;
- Quadro elettrico di potenza e controllo.

Di seguito sono brevemente descritti i componenti impiegati sull'impianto sperimentale realizzato presso il centro ricerche ENEA della Casaccia e rappresentati sullo schema funzionale riportato in fig. 12:



3.1. Pompa di calore ad assorbimento di tipo reversibile

La pompa di calore prevista a servizio dell'impianto è del tipo ad assorbimento ad acqua-ammoniaca. E' un prototipo ENEA sviluppato nel PAR 2007 e lungamente descritta nel report dei risultati dello scorso PAR. Di seguito una immagine del prototipo sviluppato:

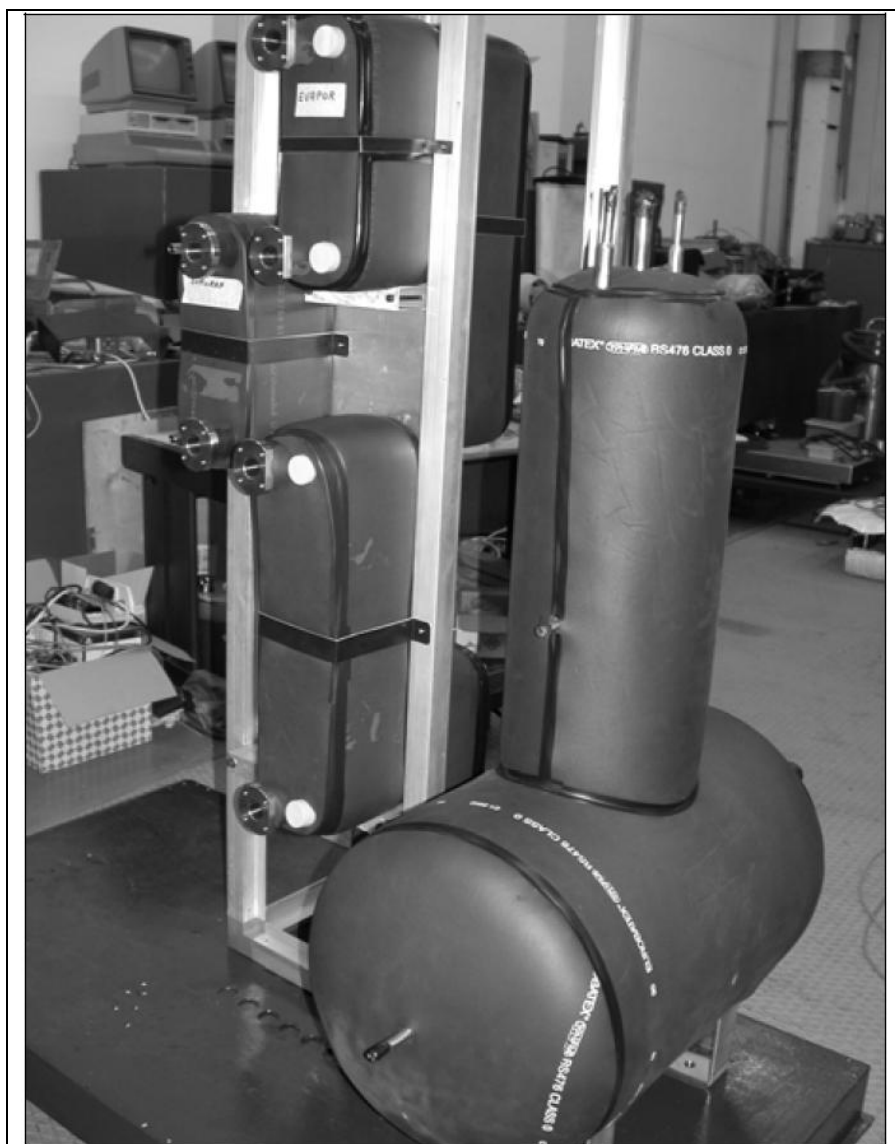


Fig. 13: Pompa di calore ad acqua-ammoniaca

3.2. Torre evaporativa

La torre evaporativa prevista è della THERMAC mod. 4 TE – 15. Di seguito le principali caratteristiche di selezione:

- Potenzialità: 43 kW;
- Portata aria 7.500 mc/h;
- Portata acqua 7.396 l/h;
- Potenza motore elettrico: N° 1 - 4 poli x 1,20 Kw (stella-triangolo).



Fig. 14: Torre Evaporativa

3.3. Pompe di circolazione

La tabella 1 indica la tipologia di circolatori selezionati per le varie esigenze d'impianto. In particolare, riferendosi allo schema d'impianto di fig.12, i circolatori selezionati sono di marca GRUNDFOS modelli MAGNA o UPS a seconda delle caratteristiche idrauliche delle stesse.

Progetto 3.4 "Utilizzo dell'energia elettrica e solare per la climatizzazione estiva"

Attività A.5 – Solar heating and cooling Edificio F-92

Rapporto: RAPPORTO FINALE DELLA RICERCA

	DESCRIZIONE	n °	CARATTERISTICHE		MODELLO PROPOSTO
			Portata mc/h	Prevalenza m.c.a.	Tipo / Modello
	CENTRALE TERMOFRIGORIFERA				
P01	Circolatore Tipo Magna comandato da sistema di supervisione, completo di inverter a bordo	2	2,7	11,0	MAGNA 32-120 F
P01A	ACCESSORIO: Ingresso analogico per segnale 0-10 V Ingresso per segnale esterno di controllo forzato Comunicazione tramite BUS (Protocollo GENIbus)	2			Modulo GENI- Codice 605945
P02	Circolatore Tipo Magna comandato da sistema di supervisione, completo di inverter a bordo	2	2,7	8,0	MAGNA 32-100 F
P02A	ACCESSORIO: Ingresso digitale per segnale esterno di avvio/arresto della pompa Ingresso per segnale esterno di controllo forzato Ingresso segnale analogico 0-10 V Relè segnale di funzionamento/guasto Comunicazione tra pompe gemellari Comunicazione tramite BUS	2			Modulo GENI - MGEN-Codice 96236335
P03	Circolatore Tipo Magna comandato da sistema di supervisione, completo di inverter a bordo	2	4,2	11,0	MAGNA 32-120 F
P03A	ACCESSORIO: Ingresso analogico per segnale 0-10 V Ingresso per segnale esterno di controllo forzato Comunicazione tramite BUS (Protocollo GENIbus)	2			Modulo GENI- Codice 605945
P04	Circolatore Tipo Magna comandato localmente, completo di inverter a bordo	2	2,7	8,0	MAGNA 32-100 F
P05	Circolatore Tipo Magna comandato localmente, completo di inverter a bordo	2	8,0	8,2	MAGNA 40-120 F
P06	Circolatore Tipo Magna comandato localmente, completo di inverter a bordo	2	2,9	9,0	MAGNA 32-100 F
P07	Circolatore Tipo Magna comandato da sistema di supervisione, completo di inverter a bordo	2	9,0	11,6	MAGNA 50-120 F
P07A	ACCESSORIO: Ingresso analogico per segnale 0-10 V Ingresso per segnale esterno di controllo forzato Comunicazione tramite BUS (Protocollo GENIbus)	2			Modulo GENI- Codice 605945
P08	Circolatore per circuito anticondensa caldaia	1	0,6	2,0	UPS 25-40
	SOTTOCENTRALE EDIFICIO				
P1F	Circolatore Tipo Magna comandato da sistema di supervisione, completo di inverter a bordo	1	8,0	8,5	MAGNA 40-120 F
P1FA	ACCESSORIO: Ingresso analogico per segnale 0-10 V Ingresso per segnale esterno di controllo forzato Comunicazione tramite BUS (Protocollo GENIbus)	1			Modulo GENI- Codice 605945
P1P	Circolatore Tipo Magna comandato da sistema di supervisione, completo di inverter a bordo	1	3,4	5,0	MAGNA 32-100 F
P1PA	ACCESSORIO: Ingresso digitale per segnale esterno di avvio/arresto della pompa Ingresso per segnale esterno di controllo forzato Ingresso segnale analogico 0-10 V Relè segnale di funzionamento/guasto Comunicazione tra pompe gemellari Comunicazione tramite BUS	1			Modulo GENI - MGEN-Codice 96236335

Tabella 1: Caratteristiche delle pompe di circolazione previste sull'impianto

Di seguito le immagini dei due tipi di circolatori. I circolatori del tipo UPS sono a portata e prevalenza fissa:



Fig. 15 - Circolatore tipo Grundfos UPS

I circolatori di tipo Magna sono dotati di inverter installato a bordo che consente di variare in maniera continua le prestazioni idrauliche della pompa:



Fig. 16 - Circolatore tipo Grundfos MAGNA

3.4. Valvole deviatrici a tre vie

Le valvole deviatrici e miscelatrici installate sull'impianto, comandate opportunamente dal software di gestione, consentono la regolazione fine dei flussi da avviare nei vari rami del circuito. In figura 17, viene mostrata una valvola a tre vie e relativo attuatore in fase di installazione.



Fig. 17 - Valvola deviatrica e miscelatrice BELIMO

3.5. Dry - Cooler

E' stato selezionato per l'installazione un prodotto della ALFA LAVAL mod. DGS401AS BO (fig. 18):



Fig. 18 – Dry-Cooler ALFA LAVAL mod. DGS401AS BO

Il dry cooler selezionato è di tipo innovativo (denominato reverse): I ventilatori infatti non sono attraversati dal flusso d'aria calda in uscita dalla batteria. In questo modo è possibile raggiungere temperature elevate senza che i motori elettrici installati

all'interno dei ventilatori subiscano danni permanenti. Di seguito le caratteristiche di selezione del dry-cooler:

Operating Mode	Liquid Cooler	Unit type	Alfablue Junior	Model	DGS401AS BO
Calculated capacity	36 kW	Altitude (a.s.l.)		0 m	
Dimensions					
Length	780 mm	Standard unit weight		30 kg	
Height	555 mm				
Depth	362 mm				
Packing	Box	Shipping Volume		0.3 m³	
Thermal Data					
Air Temperature	35.0 °C / 78.3 °C	Fluid temperature in/out		100.0 °C / 90.0 °C	
Fluid	Eth.glycol 30.0 %				
Fluid flow rate	3.52 m³/h	Fluid pressure drop		40.0 kPa	
Freezing point	15.82 °C				
Fan data					
Air flow:	3200 m³/h	Number of Fans		1	
		Fan diameter		400.0 mm	
Rotation speed	1430 rpm	Voltage		230V	
Total Nominal Power	200 W	Power Supply		1ph	
Total Nominal current ⁽²⁾	0.9 A	Connection		-	
Sound Pressure Level (10.0 m) ⁽¹⁾		43 dB(A)			
Sound Power Level		75 dB(A)			
Coil data					
Tube material	Copper	Fin material		Aluminium	
Fin Spacing	2.1 mm	Number of Circuits		6	
Surface	12.94 m²	Internal Volume		1.87 litres	
Connections (In-Out)	1/2" - 1/2"	ConnectionSide		Same	
Frame and casework					
Case material	Galvanized steel				
Coil frame material	Aluzinc				

Fig. 19 – Caratteristiche Dry-Cooler ALFA LAVAL mod. DGS401AS BO

3.6. Serbatoi inerziali (fig.20)



Fig. 20 – Serbatoio inerziale in fase di montaggio

3.7. Scambiatori di calore a piastre

Sono stati previsti due scambiatori a piastre per separare idraulicamente il circuito dei pannelli solari termici ed il circuito della caldaia di integrazione dal resto dell'impianto. Questa soluzione consente di ottenere delle temperature desiderate sul circuito secondario variando la portata sul circuito primario degli scambiatori. In particolare, lo scambiatore a piastre installato tra il campo solare e l'accumulo caldo consentirà di garantire una temperatura all'interna dell'accumulo ottimale per servire la pompa di calore ad assorbimento. Di seguito si riportano le dimensioni degli scambiatori utilizzati:

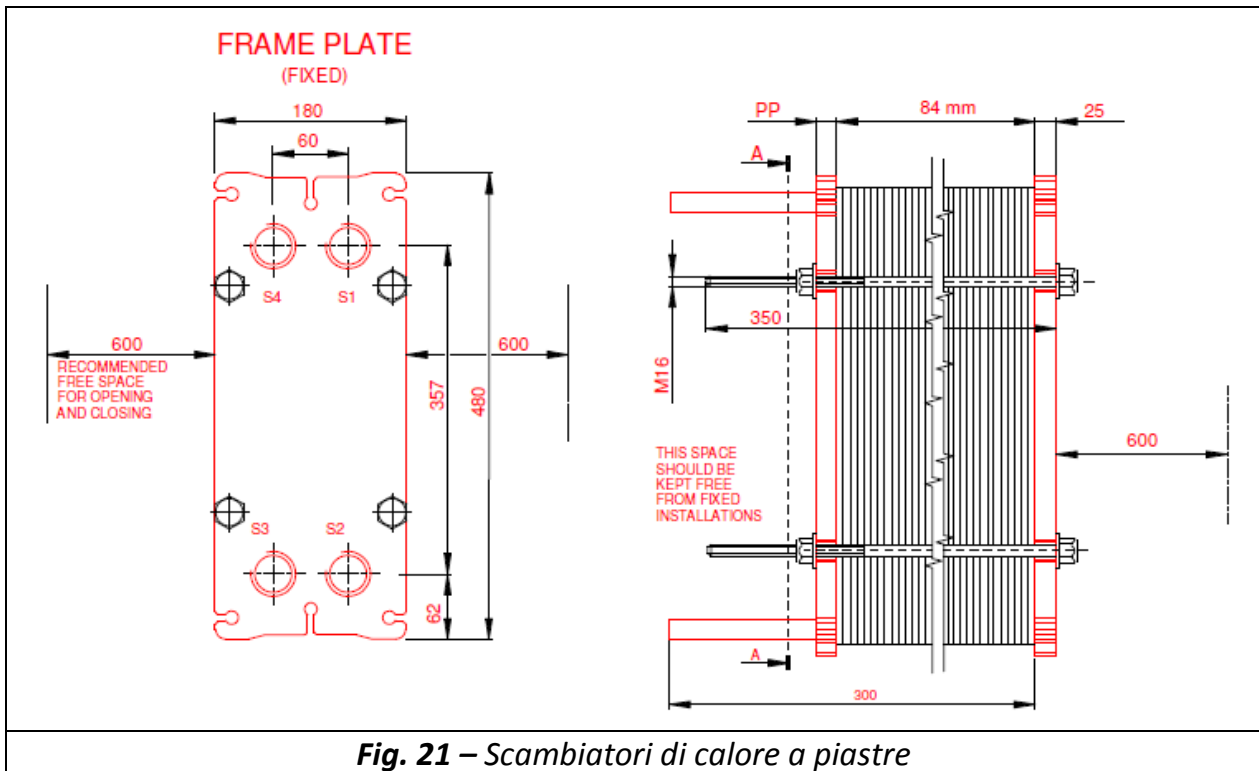


Fig. 21 – Scambiatori di calore a piastre

Di seguito le caratteristiche di selezione degli scambiatori a piastre:

		<u>Lato caldo</u>	<u>Lato freddo</u>
Fluido		Water	Water
Densità	kg/m ³	955.3	962.2
Calore Specifico	kJ/(kg*K)	4.22	4.20
Portata volumetrica	m³/h	4.5	4.4
Temperatura d'ingresso	°C	110.0	90.0
Temperatura d'uscita	°C	100.0	100.0
Perdita di carico	kPa	11.7	11.8
Calore scambiato	kW		50.00
Diff. media logarit. Temp. (LMTD)	K		10.0
Coeff. di scambio termico di servizio	W/(m ² *K)		5807
Superficie di scambio termico	m ²		0.9
Fattore di sporcamento (× 10000)	m ² *K/W		0.034
Margine di sovradimensionamento	%		2.0
Direzione relativa dei fluidi		Controcorrente	
Numero totale di piastre	No.	29	
Numero di piastre effettive di scambio	No.	27	
Numero di passaggi	No.	1	1
Raggruppamento		1*14MH	1*14ML
Espandibilità	No.	26	
Materiale piastre / spessore		ALLOY 316 / 0.50 mm	
Materiale guarnizioni		EPDMCT CLIP-ON	EPDMCT CLIP-ON
Tipo di connessione		INTH	
Materiale rivestimento connessioni		Unlined	Unlined
Dimensione connessioni	mm	36.0	36.0
Orientamento connessioni		S1 -> S2	S4 <- S3
Codice di costruzione		PED , Category N/A	
Gruppo Fluido			
Tipo di connessione			
Pressione di progetto	bar	16.0	16.0
Pressione di collaudo	bar	20.8	20.8
Temperatura di progetto	°C	110.0	100.0
Dimensioni lung. x larg. x altezza	mm	350 x 180 x 480	
Volume di liquido	dm ³	1.3	1.3

Fig. 22 – Dati tecnici Scambiatori di calore a piastre

3.8. Caldaia integrativa ad alto temperatura

E' stata prevista una caldaia di integrazione necessaria per garantire la temperatura ottimale di ingresso alla macchina ad assorbimento anche quando l'energia resa

disponibile dal sole non è sufficiente. La caldaia sarà inoltre d'ausilio durante il periodo invernale per garantire il corretto riscaldamento degli ambienti:



Fig. 23 – Caldaia integrativa ad alta temperatura

3.9. Quadro elettrico di potenza e controllo

E' stato previsto un unico quadro elettrico, installato sotto la copertura della centrale termo frigorifera, che assicura l'alimentazione elettrica delle apparecchiature e la gestione automatica di tutto l'impianto.

4. STRUMENTAZIONE E SISTEMA ACQUISIZIONE DATI, CONTROLLO E GESTIONE IMPIANTO

Le tabelle seguenti riportano l'elenco dei materiali e della strumentazione prevista per la realizzazione dell'impianto di supervisione e controllo del sistema di climatizzazione di solar heating and cooling dell'edificio F-92. I componenti in campo montati (schede, sensori, software) appartengono al gruppo Emerson Electric Spa, mentre gli attuatori e valvole sono del gruppo Belimo:

Descrizione	AI			AO	DO	Materiale in campo				
	Ala	Alp	DI			Q.ta'	Codice 1	Q.ta'	Codice 2	
Periferica										
Elenco punti di controllo										
INGRESSI ANALOGICI CAVI SCHERMATI										sezione
Analisi assorbimento elettrico utenze di centrale	1					1	TM8			
Temperatura esterna		1				1	TE-706-B-12			
Umidità esterna	1					1	HU-224-3-VDC			
Luminosità esterna	1					1	PD5-			
Temperatura accumulo		1				1	TE-704-A-12			TE 17
Temperatura accumulo		1				1	TE-704-A-12			TE 18
Temperatura uscita torre evaporativa		1				1	TE-704-A-12+G			
Temperatura ingresso torre evaporativa		1				1	TE-704-A-12+G			
Temperatura ingresso caldaia		1				1	TE-704-A-12+G			
Temperatura uscita caldaia		1				1	TE-704-A-12+G			
Temperatura ingresso scambiatore		1				1	TE-704-A-12+G			SC 02
Temperatura uscita scambiatore		1				1	TE-704-A-12+G			SC 02
Temperatura accumulo		1				1	TE-704-A-12			TE 07
Temperatura accumulo		1				1	TE-704-A-12			TE 08
Temperatura ingresso scambiatore		1				1	TE-704-A-12+G			SC 01
Temperatura uscita scambiatore		1				1	TE-704-A-12+G			SC 01
Temperatura ingresso campo solare		1				1	TE-704-A-12+G			
Temperatura uscita campo solare		1				1	TE-704-A-12+G			
Temperatura ingresso DRY COOLER		1				1	TE-704-A-12+G			
Temperatura uscita DRY COOLER		1				1	TE-704-A-12+G			

Progetto 3.4 "Utilizzo dell'energia elettrica e solare per la climatizzazione estiva"

Attività A.5 – Solar heating and cooling Edificio F-92

Rapporto: RAPPORTO FINALE DELLA RICERCA

Descrizione	AI			AO	DO	Materiale in campo				
	Ala	Alp	DI			Q.ta'	Codice 1	Q.ta'	Codice 2	
Temperatura collettori per valvole on-off		1				1	TE-704-A-12+G			
Temperatura collettori per valvole on-off		1				1	TE-704-A-12+G			
Temperatura collettori per valvole on-off		1				1	TE-704-A-12+G			
Temperatura collettori per valvole on-off		1				1	TE-704-A-12+G			
Temperatura collettori per valvole on-off		1				1	TE-704-A-12+G			
Temperatura collettori per valvole on-off		1				1	TE-704-A-12+G			
Temperatura collettori per valvole on-off		1				1	TE-704-A-12+G			
Temperatura collettori per valvole on-off		1				1	TE-704-A-12+G			
Ingresso analogico disponibile		1								
Ingresso digitale contatermie/frigorie			1			1	45100012			FE 01
Ingresso digitale contatermie/frigorie			1			1	45100012			FE 02
Ingresso digitale contatermie/frigorie			1			1	45100012			FE 03
Ingresso digitale contatermie/frigorie			1			1	45100013			FE 04
Ingresso digitale contatermie/frigorie			1			1	45100013			FE 05
Ingresso digitale contatermie/frigorie			1			1	45100012			FE 06
Ingresso digitale contatermie/frigorie			1			1	45200001			FE 07
INGRESSI DIGITALI CAVI NORMALI STATO										sezion
Stato pompa P01/a			1							
Stato pompa P01/b			1							
Stato pompa P02/a			1							
Stato pompa P02/b			1							
Stato pompa P03/a			1							
Stato pompa P03/b			1							
Stato pompa P04/a			1							

Progetto 3.4 "Utilizzo dell'energia elettrica e solare per la climatizzazione estiva"

Attività A.5 – Solar heating and cooling Edificio F-92

Rapporto: RAPPORTO FINALE DELLA RICERCA

Descrizione	AI			AO	DO	Materiale in campo			
	Ala	Alp	DI			Q.ta'	Codice 1	Q.ta'	Codice 2
Stato pompa P04/b			1						
Stato pompa P05/a			1						
Stato pompa P05/b			1						
Stato pompa P06/a			1						
Stato pompa P06/b			1						
Stato pompa P07/a			1						
Stato pompa P07/b			1						
Stato di funzionamento torre evaporativa			1						
Stato di funzionamento DRY COOLER			1						
Stato di funzionamento caldaia			1						
Stato posizione valvole commutazione fluidi			1			2	S2A		V 01
Stato posizione valvole commutazione fluidi			1			2	S2A		V 03
Stato posizione valvole commutazione fluidi			1			2	S2A		V 04
Stato posizione valvole commutazione fluidi			1			2	S2A		V 06
Stato posizione valvole commutazione fluidi			1			2	S2A		V 07-V 08
Stato posizione valvole commutazione fluidi			1			4	S2A		V 09-V 10
Stato posizione valvole commutazione fluidi			1			4	S2A		V 11-V 12
Stato posizione valvole commutazione fluidi			1			4	S2A		V 13-V 14
Ingresso commutatore da quadro E/I			1						(prevedere)
INGRESSI DIGITALI CAVI NORMALI ALLARMI									sezione m
Allarme pompa P01/a			1						
Allarme pompa P01/b			1						
Allarme pompa P02/a			1						
Allarme pompa P02/b			1						

Progetto 3.4 "Utilizzo dell'energia elettrica e solare per la climatizzazione estiva"

Attività A.5 – Solar heating and cooling Edificio F-92

Rapporto: RAPPORTO FINALE DELLA RICERCA

Descrizione	AI			AO	DO	Materiale in campo			
	Ala	Alp	DI			Q.ta'	Codice 1	Q.ta'	Codice 2
Allarme pompa P03/a			1						
Allarme pompa P03/b			1						
Allarme pompa P04/a			1						
Allarme pompa P04/b			1						
Allarme pompa P05/a			1						
Allarme pompa P05/b			1						
Allarme pompa P06/a			1						
Allarme pompa P06/b			1						
Allarme pompa P07/a			1						
Allarme pompa P07/b			1						
Allarme di funzionamento torre evaporativa			1						
Allarme di funzionamento DRY COOLER			1						
Allarme di funzionamento caldaia			1						
Ingresso digitale disponibile			1						
USCITE DIGITALI CAVI NORMALI sezione									
Comando di funzionamento pompa P01/a					1				
Comando di funzionamento pompa P01/b					1				
Comando di funzionamento pompa P02/a					1				
Comando di funzionamento pompa P02/b					1				
Comando di funzionamento pompa P03/a					1				
Comando di funzionamento pompa P03/b					1				
Comando di funzionamento pompa P04/a					1				
Comando di funzionamento pompa P04/b					1				
Comando di funzionamento pompa P05/a					1				

Progetto 3.4 "Utilizzo dell'energia elettrica e solare per la climatizzazione estiva"

Attività A.5 – Solar heating and cooling Edificio F-92

Rapporto: RAPPORTO FINALE DELLA RICERCA

Descrizione	AI			AO	DO	Materiale in campo				
	Ala	Alp	DI			Q.ta'	Codice 1	Q.ta'	Codice 2	
Comando di funzionamento pompa P05/b					1					
Comando di funzionamento pompa P06/a					1					
Comando di funzionamento pompa P06/b					1					
Comando di funzionamento pompa P07/a					1					
Comando di funzionamento pompa P07/b					1					
Comando di funzionamento torre evaporativa					1					
Comando di funzionamento DRY COOLER					1					
Comando di funzionamento caldaia					1					
Comando valvole commutazione fluidi					1	1	R332BL	1	SR24A	V 01
Comando valvole commutazione fluidi					1	1	R332BL	1	SR24A	V 03
Comando valvole commutazione fluidi					1	1	R332BL	1	SR24A	V 04
Comando valvole commutazione fluidi					1	1	R332BL	1	SR24A	V 06
Comando valvole commutazione fluidi					1	1	R332BL	1	SR24A	V 07
Comando valvole commutazione fluidi					1	1	R332BL	1	SR24A	V 08
Comando valvole commutazione fluidi					1	1	R332BL	1	SR24A	V 09
Comando valvole commutazione fluidi					1	1	R332BL	1	SR24A	V 10
Comando valvole commutazione fluidi					1	1	R332BL	1	SR24A	V 11
Comando valvole commutazione fluidi					1	1	R332BL	1	SR24A	V 12
Comando valvole commutazione fluidi					1	1	R332BL	1	SR24A	V 13
Comando valvole commutazione fluidi					1	1	R332BL	1	SR24A	V 14
Comando disponibile					1					
Comando disponibile					1					
Comando disponibile					1					
USCITE ANALOGICHE CAVI SCHERMATI										sezione

Descrizione	AI			AO	DO	Materiale in campo				
	Ala	Alp	DI			Q.ta'	Codice 1	Q.ta'	Codice 2	
Segnale 0-10 Vcc valvola				1		1	H525B+ZH4525+NV24MF			V 02
Segnale 0-10 Vcc disponibile				1						
Segnale 0-10 Vcc disponibile				1						
Segnale 0-10 Vcc disponibile				1						
SCHEDA PREVISTE						1	Multiflex168AO	1	Multiflex Prestazioni	
SCHEDA PREVISTE						3	Multiflex168	3	Multiflex Prestazioni	
SCHEDA PREVISTE						1	Multiflex16AI	1	Multiflex Prestazioni	
EINSTEIN						1	E2 BX300	1	E2 BX Prestazioni	

Totale	3	26	51	4	32	Totale punti:	116
TOTALE COMPLESSIVO	3	26	51	4	32	=	116

Tabella 2 – Elenco Punti controllati

7.1 Software di regolazione e gestione digitale EINSTEIN

Il sistema prescelto per la gestione e la regolazione digitale dell'impianto descritto in questo documento è il nuovo software BX EINSTEIN prodotto dall'azienda CTZ.T srl facente parte della divisione specialistica che si occupa di efficienza energetica del gruppo EMERSON Electric spa.

Il software installato permette di:

- seguire istantaneamente da display o da postazione remota il funzionamento meccanico ed elettrico dell'impianto;
- - gestire gli orari di funzionamento delle macchine per il condizionamento;
- consente il monitoraggio dello stato di funzionamento di tutte le apparecchiature;
- controllare lo stato degli allarmi implementati;
- controllare i valori delle grandezze misurate (temperature, portate, ecc.);
- variare, tramite semplici slitte, i SETPOINTS (temperatura locale di prova, temperature degli accumuli caldo e freddo);
- veder visualizzata sul monitor il relativo andamento grafico (Log) di tutte le grandezze monitorate quali Temperature, portate ecc. (fig.25).

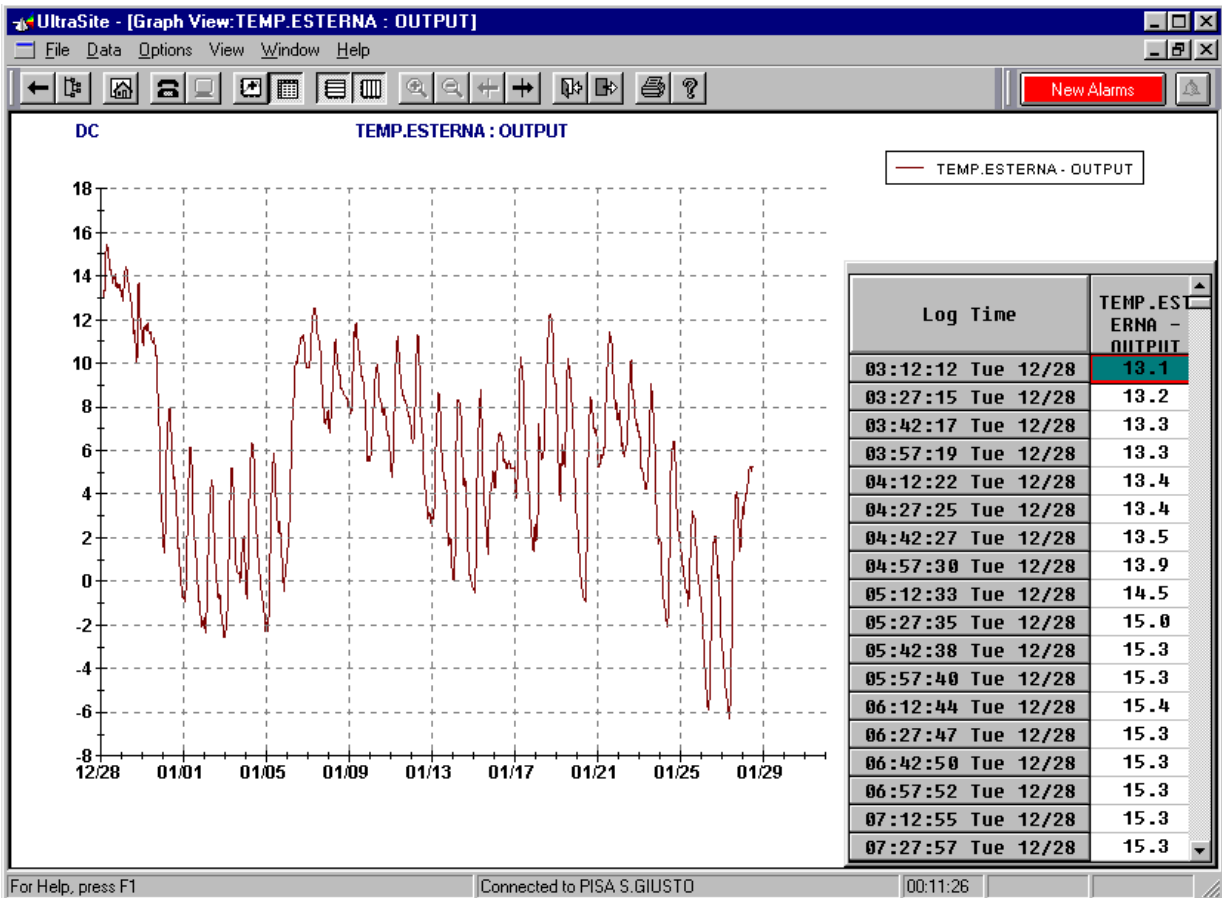


Fig. 24 – Esempio di visualizzazione dell’andamento grafico delle grandezze misurate

Il sistema EINSTEIN accomuna la funzione di controlli precisi e flessibili sulle regolazioni alla funzione di ottimizzazione dei consumi energetici. Il sistema BX si integra alla perfezione con la pianificazione del consumo energetico.

Il software consente la funzione di gestione intelligente delle accensioni e spegnimenti degli impianti di climatizzazione tramite il programma di optimum start \ stop. Il programma basandosi sulle condizioni termoigrometriche rilevate negli ambienti climatizzati e sulle condizioni termoigrometriche esterne il sistema, basandosi su un proprio archivio statistico ad autoapprendimento calcola il più idoneo tempo di preaccensione degli impianti e di prespegnimento degli stessi cercando di ridurre il più possibile il funzionamento.

In ogni fase di preaccensione o prespegnimento, il programma calcola il tempo necessario per portare gli ambienti e mantenerli al livello di comfort richiesto. Questi calcoli vengono salvati in un'apposita memoria e vengono usati per ricalcolare continuamente i tempi più idonei per l'ambiente gestito. L'utente ha la possibilità di programmare una zona di comfort accettabile al range di preaccensione e prespegnimento. E' inoltre possibile impostare un tempo massimo consentito di preaccensione e prespegnimento.

I vari loop di regolazione utilizzano più tipologie di sensori quali input delle regolazioni:

- Temperatura ambiente
- UR% ambiente
- Temperatura esterna
- UR% esterna
- Temperatura mandata
- valori calcolati da moduli matematici (temperature medie, minime, massime, apparenti, entalpie, ecc.)

Tutti i loop di regolazione utilizzano un modulo **P.I.D.** in cui l'utente può personalizzare i valori di banda proporzionali \ tempo integrale \ tempo di derivativa ,differenziandoli tra curva riscaldamento \ curva serrande freecooling \ curva raffreddamento \ curva umidificazione \ curva deumidificazione.

E' possibile impostare differenti valori di set point, ad esempio :

- set point acqua mandata pdc nel periodo invernale ed estivo
- set point temperatura ambiente sala riunioni periodo invernale e d estivo
- tutti i set point possono differenziarsi tra set point diurni e notturni

Tutti i punti hardware \ software relativi al sistema sono abbinati ad un apposito archivio trends. L'utente ha la possibilità di impostare svariati parametri relativi a ciascun punto :

- tempo di archiviazione tra un punto ed il successivo
- valore da archiviare (min.\media\max) nel periodo di riferimento

- archiviazione solo dei cambi di stato (on-off) o delle variazioni analogiche entro una soglia prefissata.

Gli archivi trends possono essere visualizzati localmente direttamente sul display, o remotamente tramite Personal Computer.

I vari archivi trends possono essere visualizzati sia in formato alfanumerico sia in formato grafico.

Il modulo di gestione è dotato di un apposito archivio allarmi in cui sono storicizzati tutti gli interventi di allarme, malfunzionamento, ecc. Ogni intervento viene archiviato con la data \ ora di intervento e di ritorno al normale.

In un apposito archivio vengono registrati tutti gli interventi di override effettuati sulle varie utenze e sui vari punti di programma.

In un apposito archivio vengono registrate tutte le operazioni effettuate dai vari operatori abilitati sui vari programmi del sistema.

In particolare viene registrata la data \ ora ingresso dell'operatore, la data \ ora di uscita dell'operatore ed i programmi su cui detto operatore è intervenuto. Ogni operatore può registrare messaggi (che potranno essere letti da altri operatori localmente direttamente sul display o remotamente tramite Personal Computer) attraverso la funzione Notepad.

I vari punti configurati con soglie di allarme \ segnalazione hanno livelli di priorità diversi. A seconda delle priorità gli allarmi vengono inviati :

- direttamente sul display
- direttamente sul PC locale
- direttamente sul PC remoto
- su un digital programs
- direttamente su un fax remoto

E' possibile impostare più numeri telefonici di siti remoti per la trasmissione degli allarmi e configurare in quali siti gli allarmi devono essere inviati nelle ore notturne, diverse o nei vari giorni della settimana.

I vari punti configurati come allarme possono essere di tipo digitale o analogico.

I punti di tipo digitale sono configurati come on-off in caso di allarme ed hanno tempi di ritardo assegnati.

I punti di tipo analogico possono essere configurati come soglie di minima\ massima o di variazione graduale della soglia, possono inoltre essere configurati come valori di scostamento dal set point. A ciascun punto inoltre viene abbinato un tempo di ritardo.

Le principali caratteristiche hardware sono di seguito riportate:

- *CPU*

Processore Pentium di ultima generazione con elevata capacità di processare dati.

- *MEMORIA*

elevatissima capacità di memoria che permette al sistema di storicizzare un elevato numero di dati nei vari archivi logs, energetici, override ed allarmi.

- *DISPLAY*

Display a colori tipo TFT dotato di interfacce grafiche, che permettono all'utente di navigare facilmente tra i vari programmi.

- *. TASTIERA*

tastiera dotata di tasti di accesso rapido e diretto ai vari programmi

- *. SCHEDE I/O*

Sono state installate le seguenti tipologie di schede I/O per soddisfare tutte le necessità di monitoraggio e gestione dell'impianto:

- Multiflex 168AO : scheda universale completa di 16 ingressi universali, 8 uscite digitali e 4 uscite analogiche

- Multiflex 168 : scheda universale completa di 16 ingressi universali, 8 uscite

digitali

- 16AI : scheda universale completa di 16 ingressi universali

5. CONCLUSIONI

In questo documento sono state riassunte le fasi di progettazione, di scelta dei componenti (meccanici, elettrici e del software di gestione) e di installazione di un impianto sperimentale di solar heating and cooling innovativo.

Ultimato il montaggio di tutti i componenti si procederà ad avviare la fase di sperimentazione vera e propria, che dovrà fornire indicazioni sulle potenzialità del sistema nel condizionamento estivo ed invernale.

E' stata inoltre prevista la possibilità di sostituire la pompa di calore ad acqua – ammoniacca "prototipo ENEA" con una pompa di calore di tipo commerciale in modo da poterne comparare le prestazioni energetiche ed i vantaggi/svantaggi delle due configurazioni.

6. BIBLIOGRAFIA

- (1) B. Y. H. Liu – R.C. Jordan - The Interrelationship and Characteristic Distribution of direct, diffuse and total Solar Radiation
- (2) B. Y. H. Liu – R.C. Jordan - The Long-Term Average Performance of Flat-Plate Solar-Energy Collectors
- (3) Raymond W. Bliss - The Derivations of Several "Plate-Efficiency Factors" Useful in the Design of Flat-Plate Solar Heat Collectors
- (4) P. V. Pedersen - System design optimization for large building integrated solar heating systems for domestic hot water - Solar Energy Vol. 50, No. 3, pp. 267-273, 1993
- (5) G. Grossman A. Johannsen - Solar Cooling and air conditioning - Prog. Energy Combust. Sci., Vol. 7, Pergamon Press Ltd., 1981
- (6) Mirunalini Thirugnanasambandam a, S. Iniyana b,* , Ranko Goic - A review of solar thermal technologies - Renewable and Sustainable Energy Reviews 14 (2010)
- (7) Soteris A. Kalogirou - Solar thermal collectors and applications - Progress in Energy and Combustion Science 30 (2004)
- (8) Robert Hausner - Christian Fink Rapporto della IEA SHC - Incarico 26 - Impianti solari combinati Novembre 2002
- (9) Edward Speyer - Optimum Storage of Heat with a Solar House
- (10) Dan s. Ward - George O.G. Lof - Design and construction of a residential Solar heating and cooling system -Solar Energy, Vol. 17, pp. 13-20. Pergamon Press 1975
- (11) Giuseppe Corallo – Water-Ammonia Absorption cycles for Solar Cooling and Heating applications -