

RICERCA DI SISTEMA ELETTRICO

SISTEMI DI CLIMATIZZAZIONE ESTIVA ASSISTITI DA FONTI RINNOVABILI

Tema di ricerca 5.4.1.3 - Sistemi di climatizzazione estiva e invernale assistita da fonti rinnovabili

Scenario di riferimento

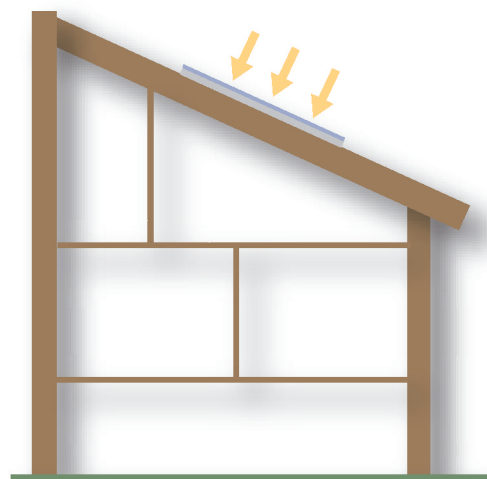
La domanda di energia per il condizionamento degli ambienti nel periodo estivo è aumentata considerevolmente negli ultimi decenni con trend ancora in forte crescita. Le tecnologie tradizionali causano notevole sovraccarico sulla rete elettrica di distribuzione, con conseguenti rischi di black-out. Inoltre, esiste il rischio di dover aumentare significativamente la potenza installata senza un corrispondente aumento del consumo, con il risultato di un costo dell'energia più alto.

Da diversi anni sono allo studio sistemi per il condizionamento estivo degli edifici basati su tecnologie innovative che utilizzino l'energia solare (solar cooling), soluzione tecnica molto interessante vista la coincidenza della domanda con la disponibilità di energia solare.

Esistono diversi dispositivi per la realizzazione di sistemi di raffrescamento ad energia solare, ma non è stata ancora individuata una soluzione tecnologica integrata che assolva l'intero compito della climatizzazione, estiva e invernale.

Le tecnologie di climatizzazione non-convenzionali attualmente allo studio possono essere distinte in:

Solar cooling. La tipologia di impianto più diffusa impiega pannelli solari che, sfruttando cicli termodinamici chiusi e fluidi di idonee proprietà fisiche, forniscono il calore per "sostituire" gran parte del lavoro meccanico di un ciclo a compressione di vapore. Questi impianti si differenziano in base al tipo di macchina ad assorbimento utilizzata. Le macchine ad Acqua-Bromuro di Litio, interessanti sotto certi aspetti, non possono essere generalmente impiegate come pompe di calore invernali. Le macchine ad acqua-ammoniaca possono funzionare anche per il riscaldamento invernale permettendo, in assenza di sole, un risparmio di combustibile pari a circa il 50% rispetto alle caldaie tradizionali ad alta efficienza. Sempre ai fini della climatizzazione, l'energia solare viene impiegata anche nei sistemi



“desiccant cooling” in cui l’aria è essiccata per mezzo di sostanze igroscopiche (silica gel, cloruro di calcio) da rigenerare mediante aria calda, prodotta con pannelli solari.

Heat Pipes, dispositivi per il trasporto di calore basati su evaporazione, circolazione e condensazione di un fluido in un ambiente chiuso e sigillato, di forma generalmente tubolare. Trovano applicazione nei sistemi di deumidificazione in cui l’aria, raffreddata per estrarne l’umidità per condensazione, deve essere post-riscaldata per l’immissione nell’ambiente climatizzato: l’energia termica è fornita dagli heat pipes, senza ricorso a caldaie integrative o batterie di tipo elettrico. Gli heat pipes sono inoltre utilizzati in pannelli solari di tipo sotto vuoto, per la produzione di acqua calda sanitaria.

Macchine con sonde geotermiche, diffuse in aree geografiche le cui condizioni climatiche rigide non consentono l’impiego soddisfacente dei dispositivi aria-aria. Lo scambio termico si basa su scambiatori orizzontali, se è disponibile una grande superficie libera nelle vicinanze dell’edificio, oppure verticali, allocati in pozzi profondi 80-160 m in cui vengono calati tubi in polietilene che scambiano calore, più un riempitivo (filler) che serve a garantire il contatto termico. La pompa di calore accoppiata agli scambiatori geotermici può raggiungere un COP di circa 4-4,5 grazie al fatto che la temperatura del terreno è costante e pari a circa 13-14 °C.

Macchine elioassistite, che sfruttano la possibilità di portare un fluido ad una temperatura prossima a 25-30 °C anche in inverno mediante collettori solari piani a basso costo. Con queste temperature all’evaporatore, una pompa di calore a compressione può raggiungere COP anche molto elevati ~5 con un indubbio vantaggio energetico. Il rendimento dei pannelli solari a così basse temperature è molto alto (60-65 %) e permette campi solari di dimensioni contenute. Nel funzionamento estivo devono però essere previsti sistemi aggiuntivi di smaltimento del calore, quali torri evaporative o arotermi.

Obiettivi

Lo scopo finale del progetto è quello di definire e sviluppare un sistema integrato condizionamento-riscaldamento robusto e competitivo, che possa essere di riferimento per il Sistema Italia. Il raggiungimento di tale obiettivo è subordinato allo sviluppo di componenti e soluzioni tecnologiche per la climatizzazione assistita da solare o da altra fonte energetica rinnovabile. La realizzazione del progetto è stata articolata in più fasi:

- Ricognizione di tecnologie e prodotti disponibili sul mercato (collettori a media temperatura, piani, sotto vuoto, a concentrazione, con l’impiego di heat pipes, pompe di calore a compressione e ad assorbimento, sistemi di desiccant cooling e geotermici). Tale attività

è stata realizzata anche attraverso il monitoraggio di impianti esistenti o costruiti appositamente (ad esempio il campo solare di un edificio del Centro Ricerche ENEA della Casaccia).

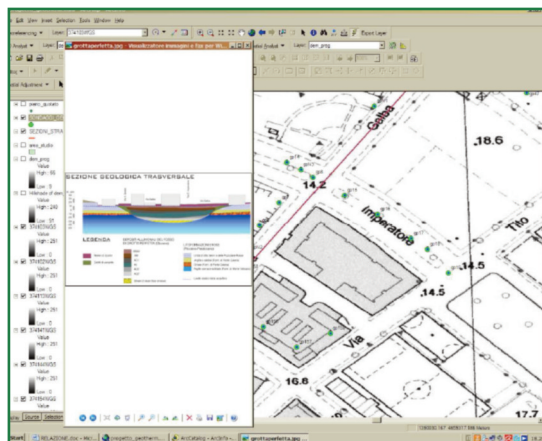
- Definizione, modellazione e ottimizzazione di architetture impiantistiche per il riscaldamento e il raffrescamento degli edifici e analisi tecnico economica comparata per tecnologia e per zona climatica.
- Realizzazione di laboratori per la qualificazione di collettori solari a concentrazione e sistemi di pompe di calore elioassistite.
- Progettazione, costruzione e realizzazione di prototipi di componenti innovativi, come macchine ad assorbimento acqua-ammoniaca dedicata ad impieghi solari, collettori solari ad heat pipes e sistemi desiccant compatti.
- Definizione di linee guida e studi preventivi per l'incentivazione dell'uso delle tecnologie di climatizzazione assistita da energia solare.

Risultati

Studi di fattibilità

In collaborazione con l'ISES (International Solar Energy Society Italia) e l'Università Roma Tre sono stati condotti studi di fattibilità per l'analisi delle prestazioni di diverse soluzioni tecnologiche di solar cooling, di impianti geotermici ed elioassistiti, attraverso l'impiego di modelli di ottimizzazione sul tempo di pay-back con riferimento alle tecnologie correnti. È stato inoltre condotto un confronto analitico tra le diverse tecnologie applicate ad un edificio di riferimento in diversi climi italiani. È stata inoltre effettuata la simulazione completa edificio-impianto dell'edificio della Casaccia per successivo confronto/validazione con dati sperimentali.

Riguardo alla possibile installazione di impianti geotermici, in collaborazione con l'Università di Roma Tre è stato realizzato un geodatabase per la mappatura delle aree territoriali adatte all'installazione di impianti geotermici con sonde verticali (SGV).



Shape file di una traccia di una sezione stratigrafica archiviata all'interno del geodatabase

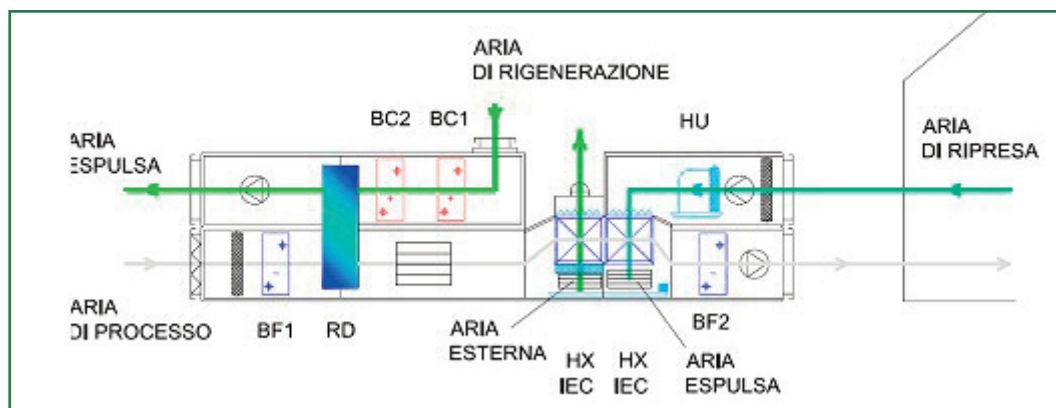


*Campo solare Edificio F51
ENEA-CASACCIA*

Ricognizione sperimentale delle prestazioni di sistemi esistenti e individuazione dei fattori di criticità

Sull'impianto di solar cooling presso l'edificio della Casaccia, sono stati realizzati test di produzione solare. L'impianto è stato inoltre utilizzato nell'estate 2010 per una campagna di monitoraggio per la verifica della capacità di climatizzazione dell'apparato sperimentale.

In collaborazione con il Dipartimento di Ricerche Energetiche ed Ambientali (DREAM) dell'Università degli Studi di Palermo è stato condotto uno studio sperimentale per l'ottimizzazione energetica dell'impianto desiccant in funzione presso lo stesso Dipartimento. L'analisi dei dati raccolti ha indotto ad effettuare modifiche al sistema per ottenere una maggiore flessibilità di utilizzo e migliori prestazioni del componente.

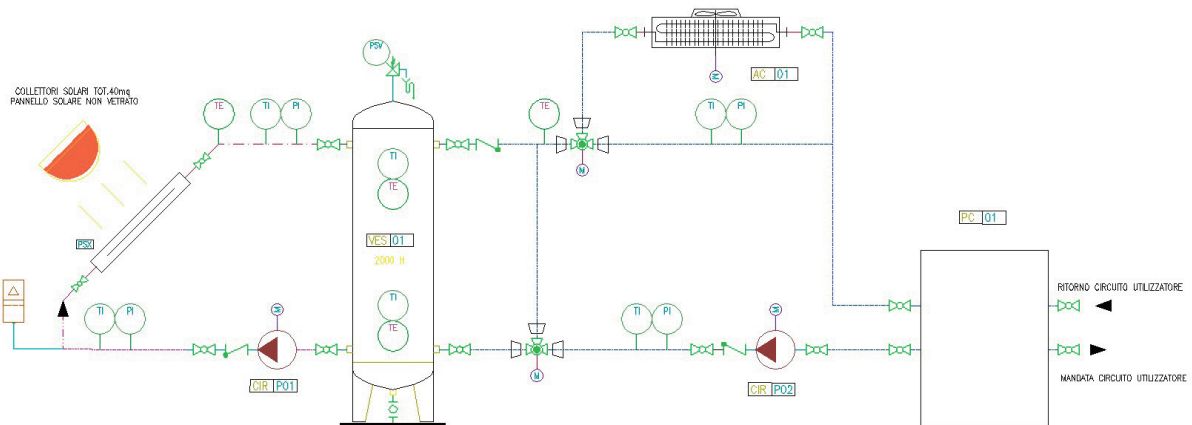


Schema di funzionamento dell'UTA DEC modificata, con raffrescamento evaporativo indiretto dell'aria di processo a 2 stadi

Realizzazione di laboratori per la qualificazione di componenti e sistemi

Presso il Centro ENEA della Trisaia è stata realizzata una piattaforma sperimentale per la caratterizzazione di collettori solari a media temperatura per applicazioni nel solar cooling e calore di processo; sono state inoltre svolte specifiche prove in supporto ad aziende europee e nazionali impegnate nella produzione di sistemi solari a media temperatura.

Presso il Centro della Casaccia è stata realizzata una test facility per prove su pompe di calore con evaporatore elio assistito.



Facility per la caratterizzazione sperimentale

Sviluppo di componenti innovativi

Macchine ad assorbimento ad acqua-ammoniaca per il solar cooling

È stato completato lo studio per selezionare il ciclo termodinamico da adottare su una macchina ad assorbimento reversibile sperimentale sviluppata per operare nel range di potenza adatto al settore terziario (18 kW frigoriferi). Successivamente si è proceduto alla progettazione e assemblaggio del prototipo ad alimentazione mista gas-solare, che potrà essere azionato tramite calore a 100 °C proveniente da un campo solare del tipo a tubi evacuati.

Heat pipes

È stato progettato e realizzato un circuito di test (impianto T.O.S.C.A.) per la sperimentazione e la caratterizzazione dell'heat pipe, in modo da ottimizzare le scelte impiantistiche in funzione della sua



Impianto T.O.S.C.A. (Thermal fluid-dynamics Of Solar Cooling Apparatus)

destinazione d'uso (es. produzione acqua calda sanitaria, abbinamento con pompe di calore ecc.).

In particolare, l'impianto consentirà di verificare il comportamento termico al variare della geometria, del tipo e della quantità di fluido di riempimento, del grado di vuoto e dell'inclinazione di installazione dello stesso.

Desiccant

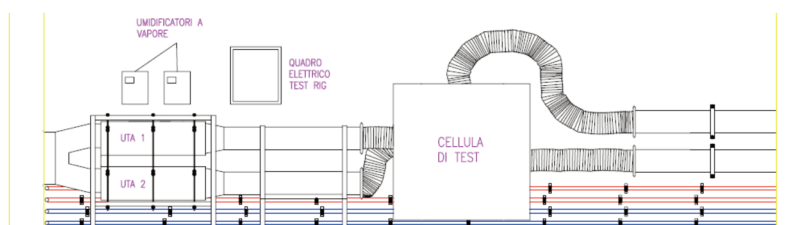
È stato condotto lo studio preliminare di un prototipo di desiccant compatto dotato di una migliore efficienza di deumidificazione per renderlo maggiormente competitivo, rispetto alle macchine attualmente disponibili, in climi caldo-umidi.

Presso il Politecnico di Milano è stata effettuata l'ottimizzazione termofluidodinamica e il dimensionamento di uno scambiatore di calore in controcorrente con layer adsorbenti e raffreddamento evaporativo indiretto (ECOS) per impianti innovativi di solar air-conditioning a ciclo aperto destinati ad utenze industriali e commerciali.

Nell'ambito dell'attività condotta in collaborazione con il DREAM sono state infine sviluppate logiche di controllo avanzate per sistemi di desiccant ed è stato realizzato un nuovo set up sperimentale per il test e lo sviluppo di componenti impiantistici impiegati in sistemi desiccant cooling innovativi.



Set up sperimentale per il test di componenti aerulici



Progetto del sistema di test per componenti aerulici innovativi

Documentazione disponibile

I documenti tecnici contenenti i risultati delle ricerche e delle attività di partecipazione con gruppi di lavoro internazionali sono consultabili sul sito www.enea.it.