



Ricerca di Sistema elettrico

Sperimentazione di sistemi di cattura post-combustione

E. Loria, G. Calì, C. Frau, P. Miraglia

SPERIMENTAZIONE DI SISTEMI DI CATTURA POST-COMBUSTIONE

E. Loria, G. Calì, C. Frau ,P. Miraglia

Settembre 2013

Report Ricerca di Sistema Elettrico

Accordo di Programma Ministero dello Sviluppo Economico - ENEA

Piano Annuale di Realizzazione 2012

Area: Produzione di energia elettrica e protezione dell'ambiente

Progetto: B.2 – Cattura e sequestro della CO₂ prodotta dall'utilizzo di combustibili fossili

Obiettivo: Tecnologie innovative per la cattura della CO₂ in post-combustione

Responsabile del Progetto: Stefano Giammartini, ENEA



Il presente documento descrive le attività di ricerca svolte all'interno dell'Accordo di collaborazione "Studi sull'utilizzo pulito di combustibili fossili, cattura e sequestro della CO₂"

Responsabile scientifico ENEA: Paolo Deiana.

Responsabile scientifico Sotacarbo: Enrico Maggio.

Indice

SOMMARIO.....	5
1 INTRODUZIONE.....	7
1.1 IMPIANTO PILOTA	7
1.2 IMPIANTO BENCH SCALE	8
2 GENERALITÀ SULLE TECNOLOGIE DI SEPARAZIONE DELLA CO ₂	10
2.1 SEPARAZIONE DELL'ANIDRIDE CARBONICA POST-COMBUSTIONE	10
2.2 SEPARAZIONE DELL'ANIDRIDE CARBONICA PRE-COMBUSTIONE	11
2.3 SEPARAZIONE DELL'ANIDRIDE CARBONICA PER OSSICOMBUSTIONE	13
3 PROCESSI DI SEPARAZIONE DELLA CO ₂ CON SOLVENTI LIQUIDI	14
3.1 PROCESSI DI ASSORBIMENTO CHIMICO CON SOLVENTI LIQUIDI	14
3.1.1 <i>Il processo di separazione della CO₂ e rigenerazione dei solventi amminici</i>	14
3.1.2 <i>Aspetti critici del processo e considerazioni sui solventi impiegati</i>	16
3.2 PROCESSI DI ASSORBIMENTO FISICO CON SOLVENTI LIQUIDI	17
3.2.1 <i>Il processo di separazione della CO₂ e la rigenerazione del solvente</i>	17
3.2.2 <i>Aspetti critici del processo</i>	18
3.2.3 <i>Considerazioni sui solventi impiegati</i>	18
PARTE PRIMA – IMPIANTO PILOTA.....	19
4 BREVE DESCRIZIONE DELL'IMPIANTO PILOTA.....	19
5 LE SEZIONI DI RIMOZIONE DELLA CO ₂ DELL'IMPIANTO PILOTA SOTACARBO	20
5.1 SEPARAZIONE DELL'ANIDRIDE CARBONICA NELLA COLONNA A RIEMPIMENTO	20
5.2 SEPARAZIONE DELL'ANIDRIDE CARBONICA NELLA LINEA A CALDO	21
5.3 SISTEMA DI RIGENERAZIONE DEI SOLVENTI A BASE DI AMMINE	22
6 SISTEMA DI CAMPIONAMENTO E ANALISI.....	25
7 MODIFICHE IMPIANTISTICHE APPORTATE PER I TEST DI SEPARAZIONE DELLA CO ₂ E RIGENERAZIONE DEI SOLVENTI AMMINICI.....	26
7.1 MODALITÀ DI ESERCIZIO DELLA COLONNA A RIEMPIMENTO E DEL SISTEMA DI RIGENERAZIONE	26
7.2 MODALITÀ DI ESERCIZIO DEI REATTORI A BOLLE E DEL SISTEMA DI RIGENERAZIONE	27
7.2.1 <i>Sezione di assorbimento costituita da un solo reattore a bolle</i>	28
7.2.2 <i>Sezione di assorbimento costituita da due reattori a bolle in parallelo lato liquido e in equicorrente con la miscela gassosa</i>	28
7.2.3 <i>Sezione di assorbimento costituita da due reattori a bolle disposti in serie lato liquido e in controcorrente con la miscela gassosa</i>	29
7.3 MODIFICHE E MIGLIORIE DI IMPIANTO	30
7.3.1 <i>Contatori elettrici</i>	30
7.3.2 <i>Misuratori perdite di carico</i>	31
7.3.3 <i>Sistema di controllo dell'unità di rigenerazione ammine</i>	31
8 PROCEDURE OPERATIVE PER LA CONDUZIONE DEI TEST SPERIMENTALI.....	32
8.1 SEZIONE DI ASSORBIMENTO	32
8.1.1 <i>Test sulla colonna a riempimento</i>	32
8.1.2 <i>Test sui reattori a bolle</i>	32
8.2 SEZIONE DI RIGENERAZIONE.....	33
9 OBIETTIVI DELLA SPERIMENTAZIONE.....	34
10 ORGANIZZAZIONE DELLA CAMPAGNA SPERIMENTALE	35
11 CONSIDERAZIONI GENERALI SUI TEST DI SEPARAZIONE DELLA CO ₂ E RIGENERAZIONE DEI SOLVENTI AMMINICI	36

12	RISULTATI DEI TEST SPERIMENTALI	37
12.1	RISULTATI DEL TEST SULLA COLONNA A RIEMPIMENTO DEL 05/02/2013	37
12.1.1	<i>Sezione di assorbimento</i>	37
12.1.2	<i>Sezione di rigenerazione</i>	38
12.2	RISULTATI DEL TEST SULLA LINEA A CALDO DEL 11/04/2013	39
12.2.1	<i>Sezione di assorbimento</i>	39
12.2.2	<i>Sezione di rigenerazione</i>	40
12.3	RISULTATI DEL TEST SULLA LINEA A CALDO DEL 15/05/2013	42
12.3.1	<i>Sezione di assorbimento</i>	42
12.3.2	<i>Sezione di rigenerazione</i>	43
12.4	RISULTATI DEL TEST SULLA LINEA A CALDO DEL 23/05/2013	45
12.4.1	<i>Sezione di assorbimento</i>	45
12.4.2	<i>Sezione di rigenerazione</i>	46
12.5	RISULTATI DEL TEST SULLA COLONNA A RIEMPIMENTO DEL 18/07/2013	48
12.5.1	<i>Sezione di assorbimento</i>	48
12.5.2	<i>Sezione di rigenerazione</i>	49
12.6	RISULTATI DEL TEST SULLA LINEA A CALDO DEL 05/09/2013	51
12.6.1	<i>Sezione di assorbimento</i>	51
12.6.2	<i>Sezione di rigenerazione</i>	52
13	ANALISI COMPLESSIVA DEL PROCESSO DI SEPARAZIONE DELLA CO ₂	54
13.1	PRESTAZIONI DEL PROCESSO DI SEPARAZIONE DELLA CO ₂	54
13.1.1	<i>Considerazioni sull'influenza della configurazione impiantistiche sull'efficienza di separazione della CO₂</i> <i>54</i>	
13.1.2	<i>Considerazioni sul decadimento delle prestazioni dell'ammina al variare del numero di cicli</i>	54
13.2	PRESTAZIONI DEL PROCESSO DI RIGENERAZIONE DEI SOLVENTI	55
13.2.1	<i>Considerazioni sull'influenza della temperatura di pre-riscaldamento dell'ammina esausta</i>	55
13.2.2	<i>Considerazioni sul consumo energetico specifico nel processo di rigenerazione del solvente</i>	55
14	CONCLUSIONI SULLE ATTIVITÀ SPERIMENTALI SULL'IMPIANTO PILOTA	57
	PARTE SECONDA – IMPIANTO BENCH SCALE GAIA	58
15	DESCRIZIONE GENERALE DELL'IMPIANTO GAIA	58
15.1	SISTEMA DI MISCELAZIONE E DISTRIBUZIONE DEI GAS	59
15.1.1	<i>Miscelatore automatico</i>	60
15.1.2	<i>Regolatori massici di portata</i>	62
15.2	SISTEMA DI STOCCAGGIO E DISTRIBUZIONE DEI SOLVENTI	64
15.3	COLONNA DI ASSORBIMENTO E STRIPPING	66
15.4	SISTEMA DI SCARICO DELLE CONDENSE	68
15.5	SISTEMA DI RAFFREDDAMENTO	69
15.6	SISTEMA DI CAMPIONAMENTO E ANALISI DEI GAS	69
15.7	ALTRA STRUMENTAZIONE	70
15.8	DISPOSITIVI DI SICUREZZA	72
16	INTERVENTI DI MESSA A PUNTO DELL'IMPIANTO	73
17	ORGANIZZAZIONE DELLA CAMPAGNA SPERIMENTALE	74
18	FASE SPERIMENTALE	75
19	ANALISI DEI RISULTATI	77
20	CONCLUSIONI SULLE ATTIVITÀ SPERIMENTALI SULL'IMPIANTO GAIA	81
21	RIFERIMENTI BIBLIOGRAFICI	82

Sommario

Lo scopo del presente documento è analizzare e discutere i risultati dei test sperimentali svolti sulle unità di assorbimento (colonna a riempimento e reattori a bolle) e sulla unità di rigenerazione dei solventi a base di ammine dell'impianto pilota Sotacarbo.

Vengono inoltre riportati anche i risultati delle sperimentazioni svolte nell'impianto bench-scale GAIA a supporto delle attività dell'impianto pilota.

Relativamente alla cattura post-combustione della CO₂, gli obiettivi della campagna sperimentale sono stati i seguenti:

- ottimizzare il funzionamento della unità di rigenerazione dei solventi installata nel 2011;
- mettere a punto le procedure operative per la conduzione dei test sperimentali di assorbimento della CO₂ e di rigenerazione dei solventi amminici, con il sistema operante a ciclo chiuso con differenti configurazioni impiantistiche; a tale scopo è stato studiato il funzionamento dell'unità di separazione della CO₂ e di rigenerazione dei solventi in ciclo continuo simulando la corrente gassosa con una miscela di gas da bombole costituita da CO₂ e N₂ con composizione simile a fumi di combustione (15% vol CO₂) e utilizzando come solvente monoetanolamina (MEA) 5M fresca o rigenerata. Per ogni prova sono stati eseguiti più cicli di assorbimento e rigenerazione;
- verificare la variazione dell'efficienza di assorbimento al variare sia della configurazione impiantistica, sia della modalità di circolazione della corrente gassosa rispetto al solvente (equicorrente o controcorrente);
- valutare e ottimizzare i principali parametri di processo (in particolare l'efficienza di rimozione della CO₂ in relazione anche al grado di decadimento delle prestazioni dell'ammina al variare del numero di cicli di assorbimento-rigenerazione e l'energia richiesta per la rigenerazione dei solventi carichi di CO₂).

Al fine di eseguire i test sperimentali nell'impianto pilota è stata necessaria la modifica del sistema di distribuzione della miscela gassosa e del sistema di circolazione delle ammine tra l'unità di separazione della CO₂ e l'unità di rigenerazione. Le modifiche hanno permesso di effettuare test sperimentali di assorbimento/rigenerazione con più cicli in modo da replicare un funzionamento delle due unità il più simile possibile agli impianti di scala dimostrativa-industriale.

Nello specifico si riporta quanto emerso dalle prove sperimentali di assorbimento/rigenerazione dove l'assorbimento dell'anidride carbonica è avvenuto in due reattori a bolle nella linea di trattamento "a caldo" del syngas o, in alternativa, in una colonna a riempimento originariamente progettata per la desolforazione a freddo del gas e appositamente alimentata, nel corso di due prove della campagna sperimentale in esame, ancora con monoetanolamina 5M.

I due reattori a bolle sono stati alimentati, nel corso di quattro differenti prove sperimentali, con fumi di combustione simulati mediante miscele bicomponente di N₂ e CO₂ stoccati in bombole. Tale sistema ha presentato una efficienza media di rimozione della CO₂ pari al 75% e un consumo energetico medio per la rigenerazione dei solventi pari a 4 kWh per chilogrammo di CO₂ desorbita.

La colonna a riempimento è stata alimentata anche essa con miscela bi-componente di CO₂ e N₂. La rimozione della CO₂ dai fumi di combustione è stata effettuata con un'efficienza massima dell'91%. Per quanto riguarda il consumo energetico della unità di rigenerazione saranno necessari ulteriori indagini.

Nel corso delle prossime campagne sperimentali, gli sviluppi futuri nello studio della separazione post-combustione potrebbero riguardare:

- la simulazione di fumi di combustione con miscele multicomponente (oltre che CO₂ e N₂) di gas al fine di studiare la degradazione chimica del solvente;
- l'ottimizzazione dell'energia consumata per la rigenerazione del solvente per differenti configurazioni impiantistiche e al variare delle condizioni operative della rigenerazione;
- la valutazione del decadimento delle prestazioni dell'ammina all'aumentare del numero di cicli di assorbimento/rigenerazione.

A supporto dei test sperimentali sull'impianto pilota sono stati effettuati dei test in laboratorio sull'impianto da banco denominato GAIA (Greenhouse gas Absorption In Amine-based solvents pilot plant). La campagna sperimentale condotta nel corso dell'ultimo anno (ottobre 2012 – agosto 2013) su tale impianto da banco ha riguardato uno studio del processo di assorbimento della CO₂ in solventi amminici, in condizioni che simulano, grazie all'utilizzo di apposite miscele di gas, quelle tipiche di post-combustione.

In particolare è stata effettuata una serie di test sperimentali volti alla definizione di correlazioni tra pH, densità e caricamento della soluzione amminica. Si è focalizzata l'attenzione sulla singola monoetanolamina (ammina primaria) in tre differenti concentrazioni in soluzione acquosa.

Al fine di mettere a punto l'impianto per poter effettuare lo studio, l'apparato sperimentale è stato adeguatamente integrato con un sistema di raffreddamento.

Le curve ottenute sperimentalmente che descrivono l'andamento del pH della soluzione in funzione del caricamento per diverse concentrazioni di MEA (3M, 5M, 7M) nella soluzione mostrano un andamento simile tra loro come ad indicare che il grado di acidità dipende esclusivamente dal caricamento della soluzione ed è indipendente dalla concentrazione dell'ammina nella soluzione. Nel caso della MEA 3M, pur conservando un andamento simile, la curva ottenuta è traslata rispetto a quelle relative alla MEA 5M e 7M e ciò fa ipotizzare anche una certa influenza della concentrazione di ammina.

Le curve della densità al variare del caricamento, mostrano un andamento distinto per i vari solventi ed è stato possibile rilevare una proporzionalità diretta fra caricamento e densità

1 Introduzione

Nel presente rapporto vengono discussi i risultati dei test sperimentali svolti sulle unità di assorbimento e sulla unità di rigenerazione dei solventi a base di ammine dell'impianto Pilota Sotacarbo.

In particolare, i test sono stati effettuati con l'obiettivo di analizzare il processo di separazione della CO₂ da fumi di combustione (*post-combustion capture*) simulati con una miscela gassosa bi-componente di N₂ e CO₂.

Vengono riportati anche i risultati delle sperimentazioni svolte a supporto delle attività dell'impianto pilota nell'impianto bench-scale GAIA.

1.1 Impianto Pilota

Nel corso delle precedenti campagne sperimentali, i test sull'impianto pilota della piattaforma Sotacarbo hanno consentito lo studio più approfondito dei diversi processi relativi alla gassificazione di carbone e/o biomasse e al trattamento e condizionamento del syngas prodotto. Le conoscenze acquisite hanno permesso, da una parte, di mettere a punto delle procedure sperimentali per la conduzione dei test, dall'altra di apportare le modifiche necessarie alle apparecchiature e alle diverse sezioni dell'impianto al fine di ottimizzare le prestazioni del processo e il controllo dei principali parametri operativi.

In particolare, in linea con il panorama attuale della ricerca sui sistemi di separazione della CO₂ da fumi di combustione, le sperimentazioni effettuate nella campagna sperimentale oggetto del presente rapporto su tale tema (relative a un processo ancora allo stadio pilota-dimostrativo di assorbimento chimico con solventi amminici) sono state finalizzate a:

- ottimizzare il processo di separazione dell'anidride carbonica e quello di rigenerazione dei solventi esausti attraverso la scelta di apparecchiature idonee e lo studio di configurazioni impiantistiche differenti;
- ottimizzare l'esercizio delle varie sezioni di impianto al fine di garantire efficienze elevate di rimozione della CO₂ e il controllo di alcuni parametri operativi, in particolare l'energia necessaria a rigenerare i solventi esausti in condizioni opportune di pressione e temperatura di esercizio;
- assicurare l'accuratezza delle misure effettuate e approfondire la conoscenza del processo.

Nello specifico, nell'impianto pilota Sotacarbo sono state apportate delle modifiche al sistema di alimentazione dei gas e ai reattori di separazione della CO₂ e delle migliorie alla sezione di rigenerazione delle ammine; sono state inoltre adottate configurazioni impiantistiche differenti per quanto riguarda la sezione di assorbimento della CO₂; inoltre è stata approfondita la conoscenza del processo al fine di ottimizzare, attraverso un miglior controllo dei parametri operativi, la conduzione e la gestione dell'impianto di separazione e rigenerazione. L'impianto pilota su cui sono state eseguite le sperimentazioni oggetto del presente lavoro è descritto nel dettaglio nel documento "*Produzione di energia elettrica e H₂*" (Miraglia et al., 2012, Ricerca di Sistema), elaborato nell'ambito della precedente annualità del progetto di ricerca.

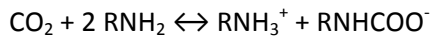
Il presente documento riporta una sintesi dei principali risultati ottenuti nei test di separazione della CO₂ da fumi di combustione effettuati nel corso della campagna sperimentale oggetto del presente progetto di ricerca. Nello specifico si riporta di seguito quanto emerso dalle prove sperimentali riguardanti l'assorbimento dell'anidride carbonica:

- in due reattori a bolle, appositamente adattati e alimentati con monoetanolamina (MEA), presenti nella linea di trattamento "a caldo" del syngas opportunamente modificata;
- in una colonna a riempimento originariamente progettata per la desolforazione a freddo del gas e appositamente alimentata, nel corso della campagna sperimentale in esame, con monoetanolamina.

È stato studiato il processo di separazione della CO₂ da fumi di combustione simulati tramite una miscela bi-componente composta da CO₂ e N₂ stoccati in bombole nella percentuale del 15 e 85% rispettivamente. I test sono stati condotti con soluzione amminica di MEA 5M e con rapporti L/G (kg solvente/kg gas) variabili

tra 3 e 4. La sezione di assorbimento è stata esercitata in continuo con la sezione di rigenerazione al fine di testare le prestazioni del processo complessivo e valutare il grado di decadimento della soluzione assorbente sottoposta a più cicli di assorbimento e rigenerazione. A tal fine, la soluzione di MEA ricca in CO₂, proveniente dalla sezione di assorbimento, è stata inviata alla colonna di desorbimento della sezione di rigenerazione in configurazioni a ciclo chiuso in continuo.

Il processo di separazione dell'anidride carbonica consiste in una serie di reazioni tra cui l'assorbimento chimico selettivo della CO₂, in cui la MEA presente in soluzione acquosa reagisce con la CO₂ stessa per formare un composto stabile, il carbammato, secondo la seguente reazione esotermica reversibile:



essendo la MEA indicata con RNH₂ e il carbammato indicato con RNHCOO⁻ (il radicale R corrisponde al gruppo -CH₂CH₂OH). La reversibilità della reazione consente l'impiego ripetuto in ciclo chiuso della soluzione assorbente nelle fasi di separazione della CO₂ e di rigenerazione della soluzione stessa. La reazione diretta è favorita dalle basse temperature (20-50 °C), mentre la reazione inversa è favorita da temperature superiori (120-150 °C) e richiede un elevato apporto energetico.

Gli elevati consumi energetici necessari per la rigenerazione del solvente compromettono l'efficienza complessiva dell'impianto di assorbimento-desorbimento e costituiscono ad oggi un tema fondamentale e una sfida della ricerca riguardo alla rimozione della CO₂ da fumi di combustione. Un altro aspetto critico legato ai costi operativi del processo riguarda la degradazione dell'ammina sottoposta a temperature elevate in fase di desorbimento (degradazione termica) o la degradazione a seguito di reazioni chimiche indesiderate e non reversibili in fase di assorbimento (degradazione chimica). Nell'ambito del presente progetto di ricerca è stato studiato il processo di decadimento termico delle prestazioni dell'ammina sottoposta a più cicli di assorbimento e rigenerazione.

1.2 Impianto Bench scale

In letteratura sono disponibili pochi dati sugli effetti del carico di gas acidi sulle proprietà fisiche dei solventi a base amminica che vengono utilizzati nei processi di assorbimento chimico sui gas contenenti CO₂. Nonostante ciò, le scarse informazioni suggeriscono che tali fenomeni possano produrre effetti importanti su alcune proprietà, come ad esempio la densità e la viscosità della soluzione, le quali a loro volta influenzano tra l'altro i fenomeni di trasporto di massa e le cinetiche gas-liquido, a ragione del fatto che queste proprietà partecipano alla definizione del coefficiente di trasporto di massa, e quindi l'intero processo di assorbimento e rigenerazione.

Nel presente lavoro si è voluto indagare l'effetto del carico di CO₂ (inteso come quantità di moli di CO₂ catturata per mole di ammina presente in soluzione) su pH e densità di soluzioni acquose di ammine primarie a diversa concentrazione, normalmente usate nei processi industriali. Le analisi chimico-fisiche per la determinazione di tali parametri sono state eseguite su campioni prelevati durante il processo di assorbimento fino a saturazione di una soluzione acquosa contenente la singola monoetanolammina (MEA) di volta in volta in differenti concentrazioni.

Le attività sperimentali sono state condotte sull'impianto bench-scale GAIA installato presso i laboratori del Centro Ricerche Sotacarbo nel mese di ottobre 2010 (Figura 1-1).



Figura 1-1 L'impianto GAIA presso i laboratori Sotacarbo.

L'impianto sperimentale è composto da una colonna di assorbimento e stripping, realizzata in vetro, suddivisa in una sezione superiore, provvista di riempimento (anelli Rashig anch'essi in vetro) e in una sezione inferiore, provvista di tre serpentine coassiali che costituiscono uno scambiatore di calore. L'impianto, inoltre, è stato equipaggiato con sistemi di miscelazione e distribuzione dei gas (azoto e anidride carbonica, forniti in bombole) che consentono di simulare il gas di sintesi o i fumi di combustione da trattare, oltre che con tutte le apparecchiature ausiliarie per lo stoccaggio e la distribuzione dei solventi, l'analisi dei dati e la sicurezza del personale operante.

Per poter svolgere in maniera opportuna l'attività sperimentale, l'apparato è stato adeguatamente integrato con un sistema di raffreddamento, che consente, data l'esotermicità della reazione chimica di cattura della CO₂ da parte dell'ammina presente in soluzione, di assicurare condizioni di processo pressoché isoterme.

La prima parte della sezione del presente rapporto dedicata all'impianto bench-scale (nel seguito indicata come *Parte seconda*) riporta una descrizione generale dell'impianto e descrive gli interventi di messa a punto che sono stati eseguiti su di esso. Nella seconda parte si riportano invece i risultati dei test sperimentali che sono stati condotti nell'ambito del presente progetto di ricerca.

2 Generalità sulle tecnologie di separazione della CO₂

Ad oggi, con riferimento alla produzione di energia elettrica da combustibili fossili, è possibile individuare tre differenti approcci riguardanti la separazione dell'anidride carbonica. In particolare i tre approcci attualmente diffusi sono:

- la separazione della CO₂ post-combustione;
- la separazione della CO₂ pre-combustione;
- l'ossicombustione.

La Tabella 2-1 riporta, a titolo di esempio, le tipiche caratteristiche, in termini di pressione operativa e concentrazione della CO₂, dei gas inviati al sistema di separazione dell'anidride carbonica nei tre approcci appena citati.

	Separazione post-combustione	Separazione pre-combustione	Ossicombustione
Pressione operativa (MPa)	≈ 0,1	1-8	≈ 0,1
CO ₂ (% in volume)	3-15%	20-40%	75-95%

Tabella 2-1 Caratteristiche dei gas da trattare nei diversi approcci di separazione.

Fatta eccezione per i processi di ossicombustione, nei quali la CO₂ viene separata per semplice condensazione del vapore presente nei fumi, gli altri approcci considerati prevedono la separazione dell'anidride carbonica da una corrente gassosa costituita da specie prevalentemente non ossidate (approccio pre-combustione) o da specie ossidate (approccio post-combustione).

In linea di principio, sono numerose, al giorno d'oggi, le tecnologie che consentono una tale separazione. Tra queste, quelle di maggiore interesse nelle applicazioni industriali sono:

- separazione per assorbimento mediante solventi liquidi;
- separazione per adsorbimento su sorbenti solidi, tra cui possono essere citati i processi PSA (Pressure Swing Adsorption) e TSA (Temperature Swing Adsorption);
- separazione criogenica.

Tra tali tecnologie, tutte ormai commercialmente mature anche se non nell'ambito della generazione termoelettrica, le uniche di fatto impiegabili negli impianti di produzione di energia di taglia commerciale sono quelle che prevedono l'assorbimento con solventi liquidi. L'adsorbimento su sorbenti solidi e la separazione criogenica presentano infatti costi di installazione e di gestione proibitivi per tali applicazioni.

2.1 Separazione dell'anidride carbonica post-combustione

La separazione post-combustione viene applicata negli impianti che operano una combustione diretta con aria (impianti subcritici e supercritici a polverino di carbone e impianti a letto fluido AFBC e PFBC); i fumi trattati, provenienti dalla caldaia e dai sistemi di depurazione, sono pressoché a pressione atmosferica. La schematizzazione di un impianto con separazione post-combustione è riportata nella Figura 2-1.

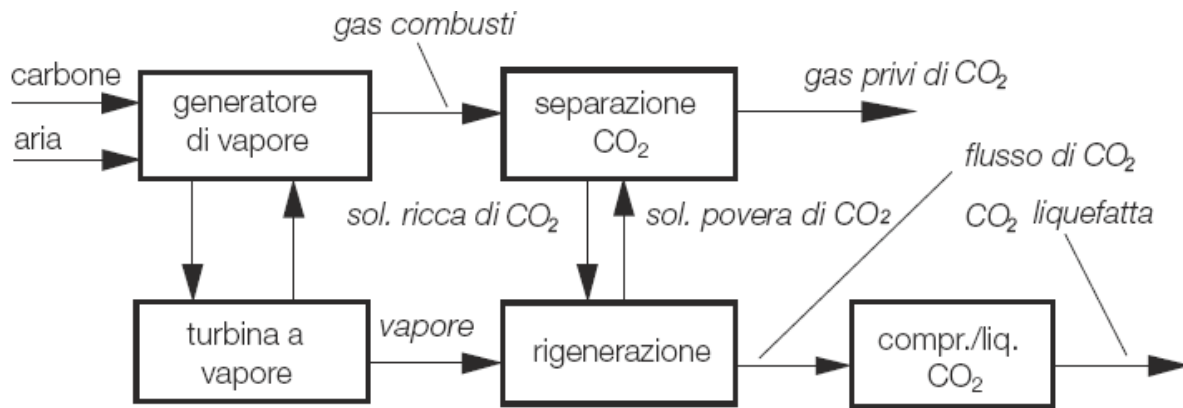


Figura 2-1 Schema concettuale di un impianto con separazione della CO₂ post-combustione [1].

Il processo di separazione della CO₂ dai gas combusti è un trattamento effettuato prima del rilascio dei fumi in atmosfera a bassa temperatura, e quindi a valle dei consueti processi per l'abbattimento degli inquinanti. Il contenuto di CO₂ nei fumi è relativamente modesto (pari tipicamente al 10-15% in volume) in quanto i gas combusti sono costituiti principalmente da azoto, introdotto con l'aria di combustione.

Le tecnologie di separazione post-combustione dell'anidride carbonica sono adatte anche al retrofit di impianti esistenti. In particolare, la Figura 2-2 mostra schematicamente come il sistema di separazione dell'anidride carbonica si inserisce nel retrofit di una centrale esistente.

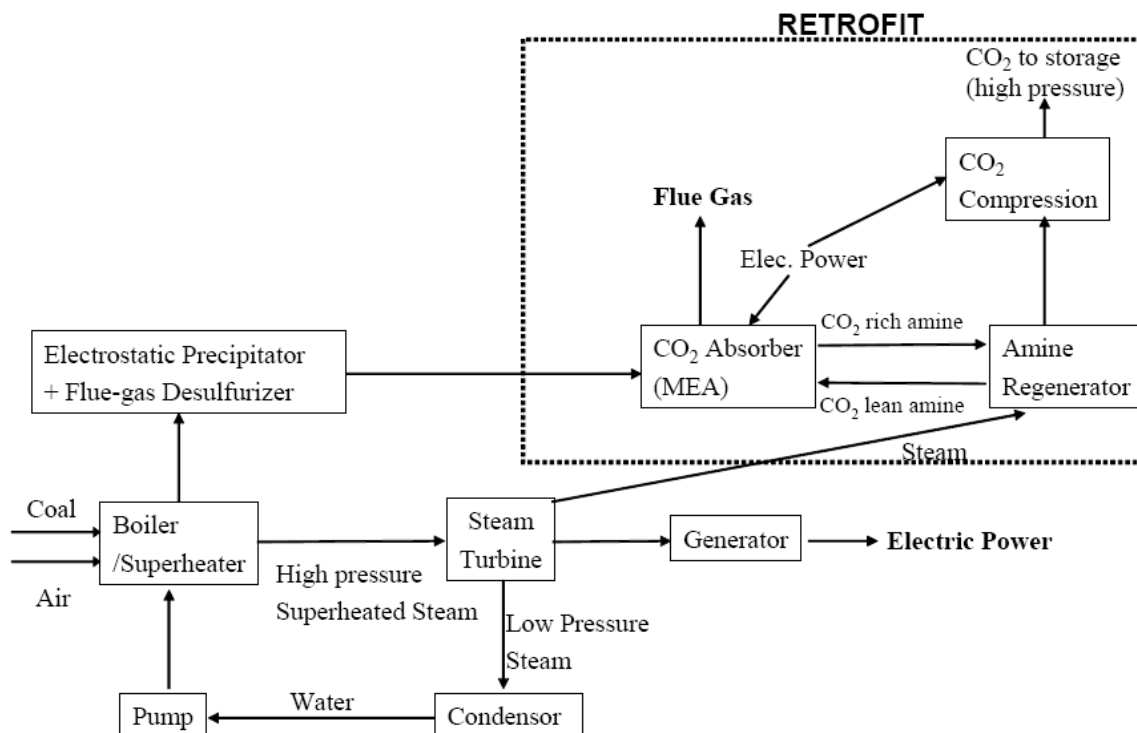


Figura 2-2 Separazione post-combustione per il retrofit di impianti esistenti [2].

2.2 Separazione dell'anidride carbonica pre-combustione

La separazione pre-combustione viene applicata in impianti di gassificazione e prevede il trattamento del syngas prima della combustione nel ciclo combinato. In particolare, il syngas prodotto dal gassificatore viene inviato in un reattore di water-gas shift (WGS) conversion, in cui il monossido di carbonio, reagendo con vapor d'acqua, dà luogo alla produzione di idrogeno e anidride carbonica. Si ottiene così una corrente

gassosa costituita prevalentemente da H_2 e CO_2 . La Figura 2-3 riporta la schematizzazione concettuale di una centrale termoelettrica con separazione della CO_2 pre-combustione.

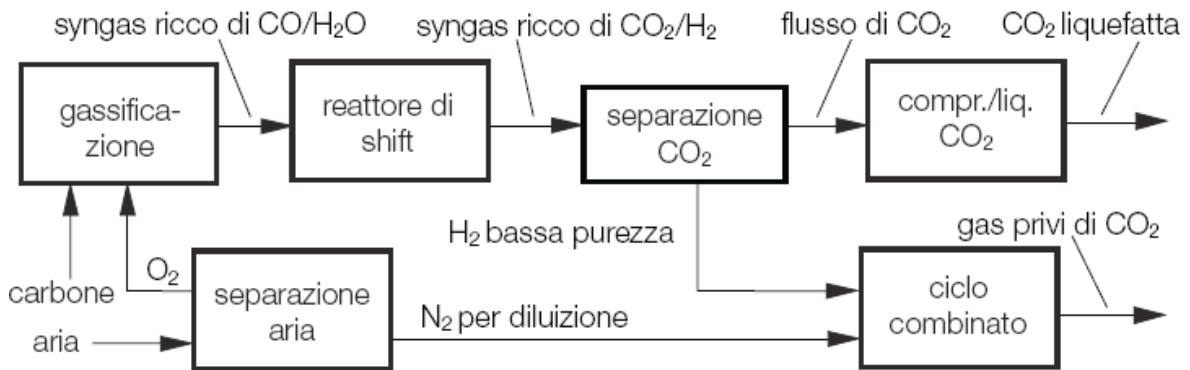


Figura 2-3 Schema concettuale di un impianto con separazione pre-combustione [1].

Il processo di pre-combustione è generalmente più costoso di quello post-combustione, ma permette di trattare gas con portate minori (a parità di potenza installata) e con concentrazioni di CO_2 più elevate; inoltre le elevate pressioni alle quali generalmente si opera consentono una separazione più efficiente. Il principale problema è attualmente legato al fatto che il gas, una volta trattato, è costituito prevalentemente da idrogeno, la cui combustione in turbina a gas non è ancora pienamente matura dal punto di vista commerciale.

Anche le tecnologie di separazione pre-combustione dell'anidride carbonica si prestano bene al retrofit di impianti esistenti, schematizzato nella Figura 2-4. In tal caso, però, cambiano fortemente le condizioni operative della turbina a gas, che si trova a operare con un combustibile ricco in idrogeno.

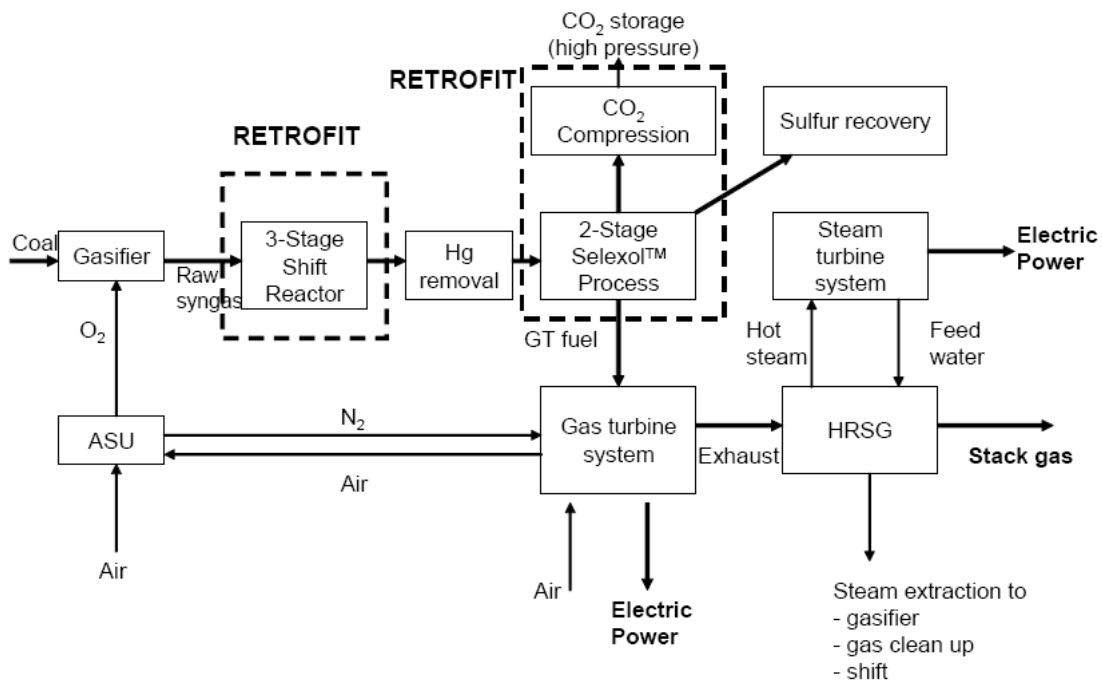


Figura 2-4 Separazione pre-combustione per il retrofit di impianti esistenti [2].

2.3 Separazione dell'anidride carbonica per ossicombustione

L'ossicombustione prevede l'utilizzo di ossigeno pressoché puro come comburente. La sostituzione dell'aria con l'ossigeno permette di ridurre o eliminare completamente l'azoto alimentato al combustore e quindi di produrre un gas di scarico caratterizzato da una elevata concentrazione di CO₂. Tali gas sono costituiti prevalentemente da vapor d'acqua e dalla stessa CO₂ e la concentrazione di quest'ultima è di circa l'80% in volume. Il vapore acqueo viene rimosso per condensazione, mediante il raffreddamento e la compressione della corrente gassosa. La Figura 2-5 riporta lo schema di un impianto che adotta l'approccio dell'ossicombustione.

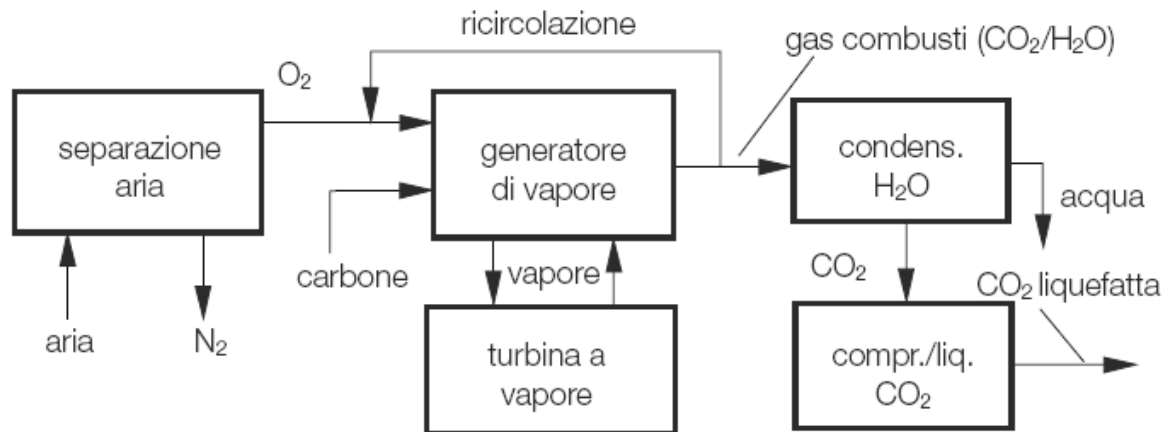


Figura 2-5 Schema concettuale di un impianto di ossicombustione [1].

Un sistema di questo tipo prevede dunque la presenza di un'unità di separazione dell'aria a monte dell'impianto di combustione che permetta di ottenere ossigeno con una purezza del 95-99%. I vantaggi attesi da questa tecnologia sono principalmente la riduzione dei costi di separazione, la riduzione del carbone incombusto, l'aumento dell'efficienza termica dell'impianto e la riduzione degli NOx nei fumi. Gli svantaggi del processo di ossicombustione sono invece per lo più legati alla elevata richiesta energetica per la sezione di separazione criogenica dell'aria. A tal proposito, la ricerca nel settore sta studiando metodi di separazione dell'aria efficienti e a basso dispendio energetico, principalmente basati sulle membrane.

3 Processi di separazione della CO₂ con solventi liquidi

Nel breve termine la soluzione più efficace ed economicamente accettabile per un'applicazione su larga scala delle tecnologie Carbon Capture Storage è costituita dalle tecnologie di assorbimento mediante solventi liquidi di varia natura. Tali tecnologie, pur essendo già ben consolidate, necessitano comunque di un ulteriore sviluppo al fine di migliorarne l'efficienza e di ridurre il fabbisogno energetico, soprattutto per la fase di rigenerazione del solvente.

In base alla tipologia di interazione fra il solvente e l'anidride carbonica si fa riferimento a processi di assorbimento di tipo fisico o di tipo chimico. La differenza tra le tipologie di processi riguarda principalmente il tipo di equilibrio che si instaura tra il solvente e l'anidride carbonica da rimuovere. In particolare, la scelta è fortemente condizionata dalla pressione parziale della CO₂: per basse pressioni parziali, tipiche dei fumi di combustione, si ricorre generalmente all'assorbimento chimico; nel caso invece di gas a elevata pressione parziale di CO₂, come il syngas derivante dai processi di gassificazione, risulta più conveniente l'assorbimento fisico.

Per basse pressioni parziali della CO₂, a parità di volume di solvente utilizzato, il volume di anidride carbonica rimossa risulta maggiore per i processi chimici piuttosto che per i processi fisici. Viceversa, per elevate pressioni parziali di CO₂ risulta più conveniente il processo di assorbimento fisico.

Nei paragrafi successivi verranno descritte più nel dettaglio, dal punto di vista tecnico e ambientale, le principali tecnologie di separazione della CO₂ negli impianti di produzione di energia da carbone.

3.1 Processi di assorbimento chimico con solventi liquidi

Negli impianti di combustione alimentati ad aria la separazione dell'anidride carbonica viene fatta sui fumi, che tipicamente si trovano a pressione atmosferica e a temperature superiori a 90-100 °C, a seguito di un opportuno trattamento per la rimozione dei composti inquinanti e del recupero energetico rigenerativo effettuato a valle dei trattamenti. La tecnologia più diffusa per la separazione della CO₂ è pertanto quella che prevede l'assorbimento chimico con solventi per lo più a base di ammine.

3.1.1 Il processo di separazione della CO₂ e rigenerazione dei solventi amminici

La tipica sezione di separazione della CO₂ per assorbimento chimico è illustrata nella

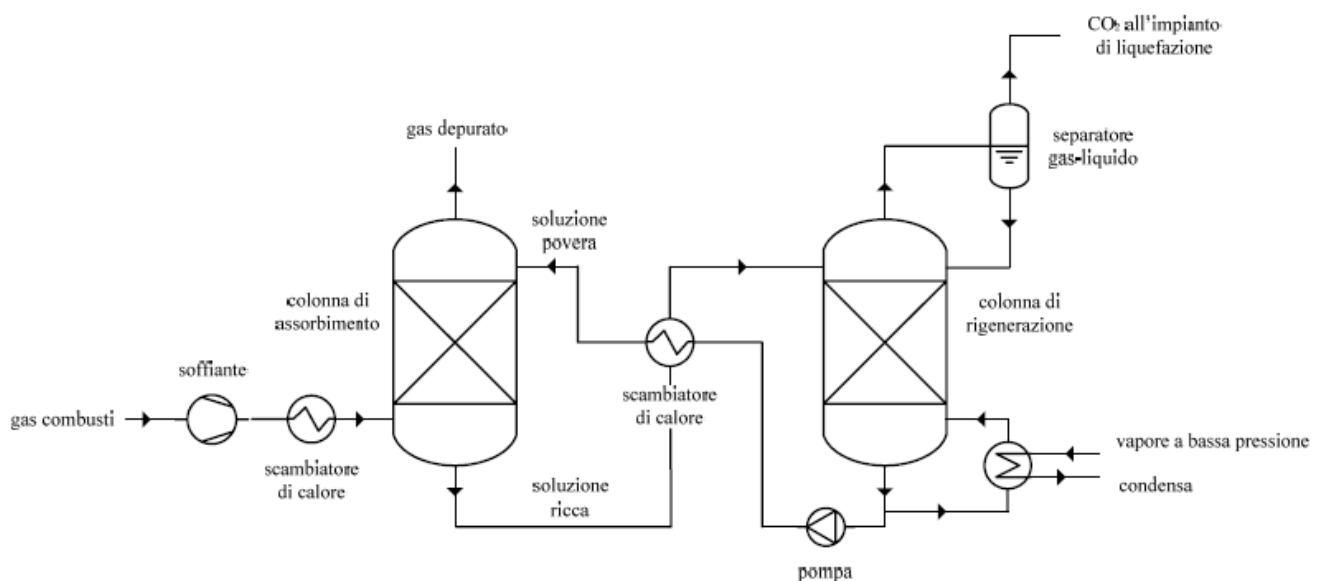


Figura 3-1. I gas vengono inviati a una soffiante per vincere le perdite di carico nel sistema e successivamente vengono raffreddati alla temperatura di processo, determinata dal particolare solvente

impiegato. Quindi vengono inviati alla colonna di assorbimento, dove dall'alto fluisce la soluzione solvente che investe in controcorrente i gas combustivi che risalgono dal basso.

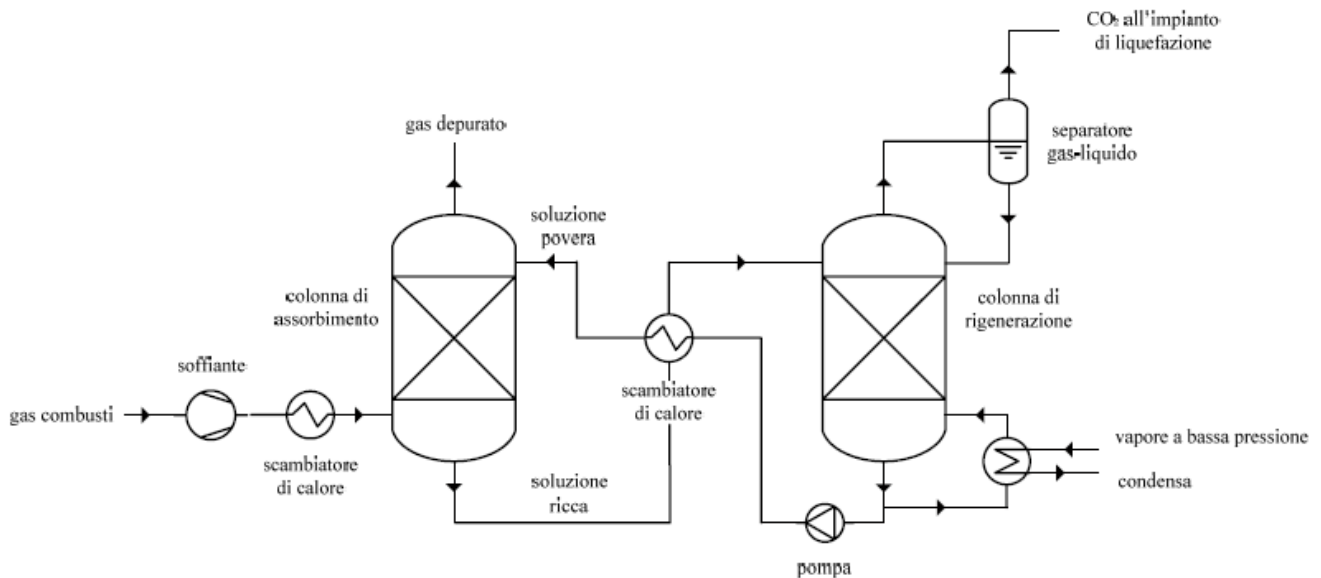


Figura 3-1 . Schema concettuale di un processo di assorbimento chimico della CO₂ [3].

Nella colonna di assorbimento l'anidride carbonica si lega chimicamente con il solvente impiegato mediante reazioni di neutralizzazione acido-base. A livello generale, il solvente ideale per la separazione della CO₂ dovrebbe presentare le seguenti caratteristiche [4]:

- elevata velocità di assorbimento e di desorbimento;
- elevato limite di caricamento ($\text{molCO}_2/\text{mol}_{\text{solvente}}$);
- bassa energia richiesta per la rigenerazione;
- comportamento non corrosivo;
- bassa tendenza alla degradazione nelle condizioni di lavoro;
- bassa volatilità e buona stabilità;
- non tossicità e pericolosità.

La monoetanolammina (MEA) rappresenta il solvente oggi maggiormente utilizzato

La colonna di assorbimento opera a pressione atmosferica mentre la temperatura di esercizio è generalmente intorno ai 20-50 °C; tali temperature garantiscono l'instaurarsi di legami chimici tra la CO₂ e la soluzione assorbente. I gas di scarico, depurati della CO₂, fluiscono dalla testa della colonna di assorbimento e possono essere inviati al camino.

La soluzione solvente raccolta nel fondo della colonna, che contiene l'anidride carbonica assorbita, passa invece attraverso uno scambiatore di calore a recupero all'interno del quale si scalda fino a circa 90 °C assorbendo energia termica dalla soluzione rigenerata. Essa viene quindi inviata alla colonna di rigenerazione, nella quale il rilascio di CO₂ è ottenuto mediante lo stripping termico, ovvero rompendo, grazie all'apporto di calore (tipicamente 3-4 MJ per ciascun chilogrammo di CO₂ [1]) i legami chimici che si erano creati nella colonna di assorbimento. Il processo di stripping opera tipicamente a una temperatura al reboiler dell'ordine di 120 °C. Tale temperatura è mantenuta generalmente utilizzando vapore a 0,23 MPa e a 150 °C. La CO₂ fuoriesce dalla testa della colonna e viene inviata a un separatore e successivamente a una sezione di liquefazione.

L'efficienza del processo di rimozione della CO₂ mediante ammine è molto elevata ed è generalmente compresa tra l'85% e il 95% della CO₂ contenuta nei fumi.

Durante il funzionamento del sistema di assorbimento, è necessario introdurre periodicamente nuova soluzione assorbente. Tale makeup è necessario per compensare il decadimento della soluzione dovuto sia alle temperature di rigenerazione (degradazione termica) sia alla presenza di seppur piccole quantità di NOx e SOx, i quali reagiscono con le ammine in maniera pressoché permanente, ostacolando la rigenerazione (degradazione chimica) [5].

Il principale aspetto critico è proprio il consumo energetico necessario per la rigenerazione delle ammine che, per un tipico sistema CCS operante l'assorbimento con MEA, costituisce più del 70% dei costi operativi ed equivale a circa 3MJ/kgCO₂ desorbita (0.833 kWh/kgCO₂).

3.1.2 Aspetti critici del processo e considerazioni sui solventi impiegati

Il principale aspetto critico relativo ai processi di assorbimento chimico è dato dall'elevato consumo energetico necessario per la rigenerazione dei solventi. Le attività di ricerca in tale settore puntano pertanto principalmente al miglioramento di questo aspetto e, in generale, alla ricerca di solventi alternativi alla MEA.

La Tabella 3-1 riporta un confronto tra le prestazioni della MEA e quelle di una serie di solventi commerciali in termini di costi, perdita di solvente e consumo di vapore necessario per la rigenerazione del solvente.

	<i>Solvente</i>	<i>Perdita di solvente (kg/t_{CO2})</i>	<i>Costo (\$/kg)</i>	<i>Costo (\$/t_{CO2})</i>	<i>Vapore utilizzato (t/t_{CO2})</i>
Non brevettata	MEA	1-3	1,3	1,3-3,9	2,0
KS-1 (MHI)	Ammine stericamente impedito	0,35	5,0	1,75	1,5
Econamine (Fluor)	MEA + inibitori	1,6	1,53	2,45	2,3
Praxair	Miscela di ammine	0,5-1,5	2,0	1-3	1,3-1,5

Tabella 3-1 Confronto fra solventi chimici a base di ammine [6].

La MEA, rispetto alle altre ammine commerciali, risulta meno costosa e presenta valori tipici di consumo di solvente compresi tra 1 e 3 kg per tonnellata di CO₂ rimossa. Utilizzando il solvente commerciale KS-1, costituito da un'ammina stericamente impedita, la perdita dell'ammina si riduce a 0,35 kg per tonnellata di CO₂.

L'utilizzo di altri solventi alcalini come l'ammoniaca o di soluzioni di carbonati appare piuttosto promettente in chiave futura; tuttavia, poiché la loro applicazione richiederebbe modifiche supplementari degli impianti esistenti, attualmente tali solventi sono considerati meno maturi.

Oltre alle problematiche di carattere energetico, inoltre, esistono problemi operativi legati alla formazione di composti corrosivi, alla formazione di schiuma e alla degradazione del solvente. I fenomeni corrosivi sono innanzitutto correlati alla presenza di CO₂ che, in ambiente umido, sviluppa ioni carbonato che provocano l'ossidazione del ferro contenuto nei materiali. Inoltre la CO₂, disciolta nella soluzione sotto forma di carbammato, altera la conducibilità del solvente dando luogo a ulteriori fenomeni corrosivi. Per limitare tale fenomeno è necessario ridurre la concentrazione di CO₂ in soluzione e moderare le temperatura del processo di separazione. Infine, anche i prodotti derivanti dalla degradazione delle ammine possono comportare problemi di corrosione.

La schiuma può essere generata da una grande varietà di sostanze estranee e in particolare, per un impianto alimentato a carbone, dal particolato presente nei gas combustibili.

La degradazione del solvente è causata dalla reazione delle ammine con SOx e NOx, che può dar luogo alla formazione di sali stabili che non sono rigenerabili nella colonna di stripping, e dalla presenza di ossigeno che facilita le reazioni degradative di ossidazione delle ammine, reazioni che producono ammoniaca e sono catalizzate dal ferro. Infine, le ammine possono dar vita a reazioni irreversibili con la CO₂, con formazione di composti diversi dai carbammati che non possono essere riconvertiti termicamente nella colonna di rigenerazione. Tipicamente, il maggior contributo alla degradazione del solvente è dato dalla presenza di ossigeno nel gas. Per minimizzare tali problemi (oltre a quelli legati alla corrosione dei materiali) le ammine vengono impiegate a bassa concentrazione in soluzione acquosa, spesso con l'introduzione di opportuni additivi. La concentrazione massima di MEA normalmente utilizzata è pari al 30% in peso [1]. Aumenti di tale concentrazione possono favorire la capacità di assorbimento e ridurre le portate di ricircolo del

solvente, e quindi i costi operativi dell'impianto; d'altra parte tale aumento di concentrazione favorisce i problemi suddetti. Tipicamente, un aumento della concentrazione di MEA dal 18 al 30% (in peso) porta a un aumento dell'efficienza di rimozione della CO₂ dal 91 al 96%, ma un ulteriore aumento di concentrazione, sino al 54%, consente di raggiungere solo efficienze di rimozione del 98%. Pertanto, considerati i problemi che ne derivano, il miglioramento delle prestazioni non è tale da giustificare l'impiego di soluzioni più concentrate del 30% in peso [5].

3.2 Processi di assorbimento fisico con solventi liquidi

La separazione pre-combustione della CO₂ dal syngas derivante dai processi di gassificazione opera, come anticipato, a pressioni tipicamente elevate. In tali condizioni operative risultano essere particolarmente efficaci i processi di separazione per assorbimento fisico (o misto, fisico-chimico) su solventi liquidi. Tali processi sono concettualmente simili a quelli utilizzando solventi chimici.

3.2.1 Il processo di separazione della CO₂ e la rigenerazione del solvente

Nel processo di assorbimento con solventi fisici la CO₂ viene separata mettendo in contatto il gas da trattare, ad alta pressione, con una soluzione assorbente costituita in genere da solventi quali il metanolo, il dimetiletere glicopolietilenico (DMPEG) e altri solventi commerciali.

La rigenerazione del solvente avviene a seguito di riduzioni di pressione, con un consumo energetico elevato, ma significativamente inferiore rispetto al caso dei processi chimici.

La Figura 3-2 riporta uno schema del processo di rimozione della CO₂ tramite assorbimento fisico.

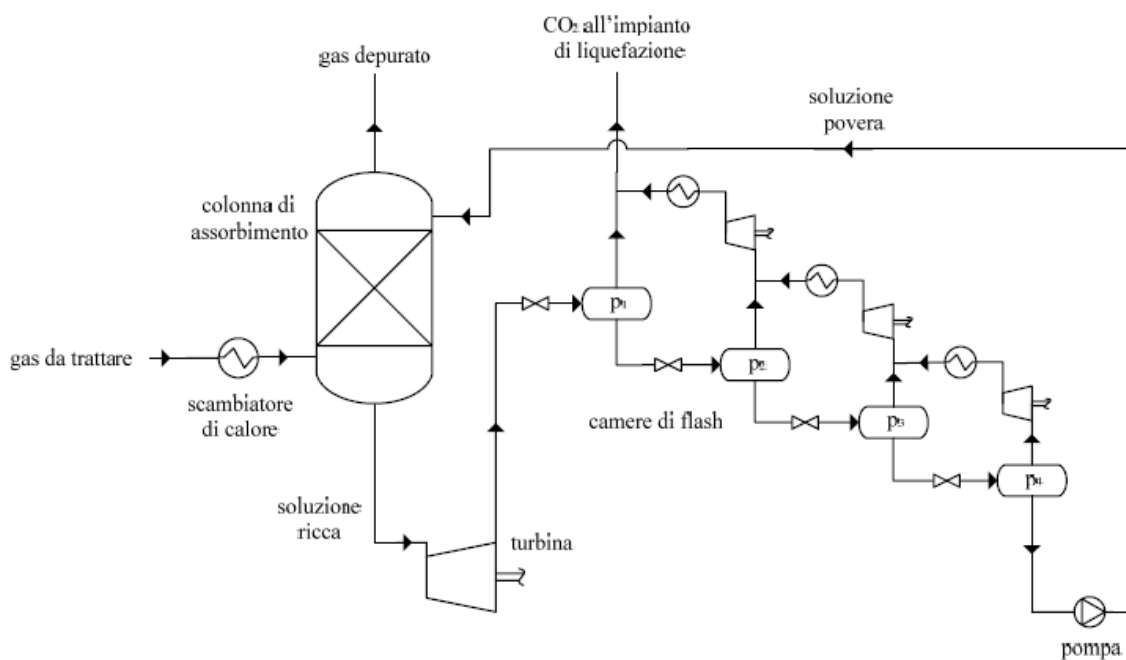


Figura 3-2 Schema concettuale di un processo di assorbimento fisico della CO₂ [3].

Il syngas entra nella colonna di assorbimento e fluisce in controcorrente con il solvente. Dalla testa della colonna esce il gas depurato mentre la soluzione ricca viene estratta dal fondo e inviata in una serie di camere di decompressione (flash) dove la CO₂ si separa dal solvente grazie alla progressiva riduzione della stessa pressione. Secondo la legge di Henry, infatti, la solubilità della CO₂ nel solvente aumenta all'aumentare della pressione e al diminuire della temperatura per cui, adottando elevate pressioni e basse temperature, si favorisce l'assorbimento, mentre una progressiva riduzione di pressione consente il rilascio dell'anidride carbonica catturata.

Dall'ultima camera, operante a una pressione prossima a quella atmosferica, la soluzione viene rinviata nella colonna di assorbimento mediante una pompa di pressurizzazione. L'anidride carbonica, rilasciata di volta in volta alle pressioni delle camere di flash, viene ricompressa fino alla pressione della camera immediatamente precedente, raffreddata e miscelata con la CO₂ rilasciata nella camera precedente. Il flusso gassoso ottenuto a valle della prima camera di flash viene inviato alle sezioni di liquefazione, trasporto e confinamento.

Il processo di assorbimento fisico consente di raggiungere efficienze di rimozione del 90% e anche superiori. I principali vantaggi dei processi fisici sono i bassi costi, i volumi di impianto ridotti per via delle alte pressioni operative, l'assenza di fenomeni corrosivi e la scarsa reattività dei solventi nei riguardi degli altri composti.

3.2.2 Aspetti critici del processo

Lo svantaggio principale della tecnica di rimozione della CO₂ per assorbimento fisico è invece legato alle sue condizioni operative, e principalmente alle basse temperature (spesso inferiori allo zero) e alle alte pressioni.

L'inserimento di un sistema di assorbimento della CO₂ in un impianto con approccio pre-combustione comporta la necessità di introdurre, a monte dello stesso, anche un processo di water-gas shift che converta il monossido di carbonio in idrogeno e anidride carbonica. Tale processo richiede una notevole quantità di vapore, prelevato tipicamente mediante spillamenti dalla turbina a vapore del ciclo combinato. Inoltre il sistema di separazione vero e proprio richiede un significativo apporto di energia elettrica in particolare per la ricompressione della corrente di CO₂ separata.

3.2.3 Considerazioni sui solventi impiegati

I solventi comunemente impiegati nei processi di separazione della CO₂ per assorbimento fisico sono in genere gli stessi impiegati per i processi di desolforazione del syngas. Sono generalmente solventi di tipo commerciale e coperti da brevetto, così come i processi stessi nei quali questi vengono impiegati.

In linea di principio, i processi maggiormente diffusi sono il processo Rectisol®, sviluppato e commercializzato da Linde e Lurgi e impiegante metanolo come solvente, e il processo Selexol™, commercializzato dalla Uop (società del gruppo Honeywell), e impiegante dimetiletere di glicopolietilenico (DMPEG) come solvente.

A seconda delle particolari condizioni operative del gas da trattare, può essere conveniente impiegare miscele solventi che uniscano il contributo dell'assorbimento chimico a quello dell'assorbimento fisico. I processi basati su tali solventi misti determinano generalmente un aumento della flessibilità operativa.

I principali processi di tipo misto sono il Sulfinol (sviluppato dalla Shell), che utilizza una soluzione acquosa di DIPA (diisopropanolammina, solvente chimico) e di tetraidrotiofene (solvente fisico), l'Amisol (sviluppato da Lurgi), che utilizza una miscela di MEA o DEA (solvente chimico) e metanolo (solvente fisico).

Parte prima – Impianto Pilota

4 Breve descrizione dell'impianto pilota

L'impianto pilota Sotacarbo comprende:

- una sezione di gassificazione;
- una linea di trattamento a freddo del syngas prodotto dedicata alla produzione di energia elettrica;
- una linea di trattamento a caldo del syngas prodotto per la produzione di idrogeno.

La sezione di gassificazione è costituita da un reattore di gassificazione a letto fisso up-draft comprendente il sistema di immissione degli agenti gassificanti (aria e vapore), il sistema caricamento del combustibile oltre altri sistemi ausiliari per le fasi di start-up e shut down (linea inertizzazione con azoto, sistema di accensione tramite lampade ceramiche) e per il controllo dei parametri di processo.

Il syngas grezzo prodotto dal gassificatore viene depurato preliminarmente in un sistema (skid) composto da tre differenti colonne disposte in serie, uno scrubber, un primo stadio di desolfurazione a freddo ed un precipitatore elettrostatico ad umido.

Nella torre di lavaggio (scrubber) avviene il raffreddamento del syngas e la prima, rimozione di polveri e del tar in esso presenti. Il primo stadio di desolfurazione a freddo, impiegante generalmente una soluzione acquosa di soda, opera una grossolana separazione di H₂S e COS consentendo l'impiego di combustibili con un elevato contenuto di zolfo; in base al pH della soluzione impiegata, può essere rimossa una certa quantità di anidride carbonica. Infine il precipitatore elettrostatico opera la rimozione delle polveri e del tar residui. A valle del precipitatore elettrostatico, il syngas può essere inviato completamente al secondo stadio di desolfurazione a freddo, utilizzando tipicamente una miscela di soda e ipoclorito di sodio in soluzione acquosa e, successivamente, a un motore a combustione interna per la produzione di energia elettrica.

A seconda degli specifici obiettivi di ciascun test sperimentale, una porzione del syngas prodotto, pari a circa 20-25 Nm³/h (20-25% vol della portata totale prodotta dal gassificatore in condizioni di progetto), può essere inviata a una linea di trattamento a caldo del syngas per la produzione di idrogeno. In questa linea il gas è compresso (per vincere le perdite di carico delle apparecchiature a valle), riscaldato (fino a circa 350-400 °C) e inviato a un sistema di desolfurazione a caldo, costituita da due reattori in configurazione lead-leg, riempiti con un sorbente a base di ossido e successivamente a un sistema integrato di CO-shift e assorbimento della CO₂. Infine il gas viene inviato all'unità di purificazione dell'idrogeno costituita da un sistema PSA.

L'unità di rigenerazione dei solventi è stata concepita per effettuare la rigenerazione in modalità continua di una soluzione di ammine carica di CO₂ tramite una colonna di stripping che utilizza, come desorbente, la soluzione da rigenerare. Questa, dopo esser stata parzialmente vaporizzata da un ribollitore, viene re-immessa nella colonna stessa. La soluzione esausta da trattare proviene da un serbatoio di accumulo, da cui viene inviata alla colonna tramite una pompa centrifuga.

La colonna di stripping è dotata di un opportuno riempimento atto a massimizzare la superficie di contatto tra le due fasi (liquido e gas) favorendo la separazione della CO₂ disciolta e riducendo al minimo le perdite di carico per la corrente gassosa che sale. Sul fondo della colonna è posizionato il ribollitore elettrico che fornisce alla colonna il calore necessario per il suo funzionamento. In testa alla colonna è collocato un condensatore (a piastre realizzato in AISI 316) che ha la funzione di condensare i vapori della soluzione presenti nel gas in uscita dalla parte alta della colonna. Tali vapori, una volta condensati, vengono raccolti in un drum e riciclati in testa alla colonna. Il gas, in uscita dall'unità di rigenerazione, formato essenzialmente da CO₂ e vapor d'acqua, viene scaricato attraverso la valvola di controllo della pressione posta in testa alla colonna.

Normalmente l'unità funziona in modalità batch, sfruttando due serbatoi di carico e scarico, ma è stata progettata per poter lavorare anche in continuo.

5 Le sezioni di rimozione della CO₂ dell'impianto pilota Sotacarbo

Di seguito viene riportata una breve descrizione delle sezioni e apparecchiature utilizzate per i test sperimentali di assorbimento dell'anidride carbonica e di rigenerazione presenti nell'impianto Pilota Sotacarbo.

Nello specifico durante questa annualità di ricerca sono state condotte prove di assorbimento con MEA sia nella colonna a riempimento nella linea a freddo a valle dello skid che nel/nei reattori a bolle della linea a caldo. A tal fine per effettuare i test di assorbimento post combustione è stato necessario apporre delle modifiche al sistema di distribuzione gas (i fumi di combustione sono stati simulati con una miscela gassosa di sintesi) e al sistema di circolazione del liquido.

5.1 Separazione dell'anidride carbonica nella colonna a riempimento

La separazione della CO₂ può essere effettuata nella colonna a riempimento (Figura 5-1), inizialmente progettata come secondo stadio di desolforazione a freddo e dimensionata per trattare l'intera portata di syngas prodotta nella sezione di gassificazione (circa 100 Nm³/h).

Tale colonna, realizzata in polipropilene, è caratterizzata da un diametro pari a 0,6 m e da una altezza del letto pari a 1,1 m. In essa, secondo le specifiche funzionali di progetto, il syngas entra in contatto, in controcorrente, con un liquido solvente, normalmente costituito, per i test di desolforazione, da una miscela di soda (NaOH, al 40% in volume) e ipoclorito di sodio (NaOCl, al 13% in volume) in soluzione acquosa. La soluzione di lavaggio è costantemente ricircolata e irrorata il riempimento, realizzato con anellini random in polipropilene Eco-Form della dimensione di 1" (circa 25 mm). In tale sezione in condizioni di standard di funzionamento si effettua la rimozione dell'H₂S fino a concentrazioni dell'ordine di poche decine di parti per milione (in volume).

Per i test di assorbimento è stato impiegato come solvente una soluzione acquosa di ammine (in particolare MEA, monoetanolamina in concentrazione 5M).



Figura 5-1 Colonna a riempimento di desolforazione a freddo del syngas.

Nel corso delle prove oggetto del presente documento la colonna a riempimento è stata utilizzata per studiare il processo di assorbimento della CO₂ da fumi di combustione (simulati mediante bombole). La configurazione impiantistica ha subito alcune modifiche (descritte nel capitolo 7 del presente documento) rispetto alla configurazione classica della sezione di desolforazione a freddo così da consentire l'utilizzo della colonna a ciclo aperto in continuo senza ricircolo del solvente. La nuova configurazione è più simile agli impianti su scala industriale.

5.2 Separazione dell'anidride carbonica nella linea a caldo

Di seguito è descritta la funzionalità dei due reattori a bolle in condizioni di progetto. Il syngas proveniente dalla sezione di desolfurazione a caldo (circa 20-25 Nm³/h, con un contenuto di composti solforati generalmente inferiore a 1 ppm) è inviato al sistema integrato di CO-shift e assorbimento dell'anidride carbonica. Come si evince dalla Figura 5-2, a valle del primo stadio di CO-shift, una parte del syngas viene refrigerato e inviato allo stadio intermedio di assorbimento della CO₂, al fine di ridurre la concentrazione di anidride carbonica in ingresso al secondo stadio di CO-shift, spostando così l'equilibrio verso i prodotti della reazione. Il syngas proveniente dal secondo stadio di CO-shift viene invece inviato per intero al secondo stadio di assorbimento della CO₂.

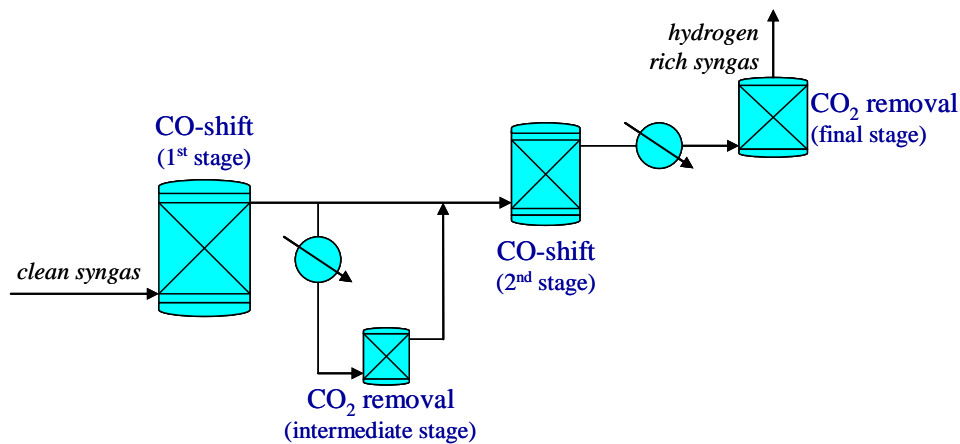


Figura 5-2 Schema di flusso del sistema integrato di CO-shift e assorbimento della CO₂.

La separazione della CO₂ dal syngas avviene all'interno dei due reattori, mediante assorbimento chimico, con soluzioni acquose di ammine. I reattori (Figura 5-3) sono realizzati in acciaio inossidabile (AISI 316L) e hanno forma cilindrica con diametro di 1 m e capacità di 444 dm³.



Figura 5-3 Reattori di assorbimento dell'anidride carbonica.

La corrente gassosa, alla temperatura di circa 30 °C, si disperde uniformemente nella fase liquida attraverso 40 diffusori ceramici di forma cilindrica collegati alle estremità di una serie di tubi di piccolo diametro. I diffusori hanno il compito di generare delle microbolle sulla cui superficie avviene il fenomeno dell'assorbimento della CO₂ nella fase liquida. Al fine di avere un'elevata superficie di contatto gas-liquido i diffusori posseggono dei micropori (dell'ordine di qualche micron) per il passaggio del gas.

Il solvente viene alimentato dal fondo del reattore. Il gas, gorgoglia nel liquido e la CO₂ in fase gassosa viene assorbita dalla fase liquida. Infine il gas povero di CO₂ esce dalla testa del reattore per poi essere inviato alla sezione successiva. In esercizio i due reattori funzionano a livello costante in modo da assicurare la immersione completa dei diffusori nella fase liquida e garantire efficienze di assorbimento ottimali.

5.3 Sistema di rigenerazione dei solventi a base di ammine

L'unità di rigenerazione termica di solventi a base amminica (Figura 5-4), è stata installata presso la piattaforma pilota Sotacarbo al fine di effettuare la rigenerazione delle soluzioni esauste utilizzate durante i test sperimentali effettuati sull'impianto pilota.



Figura 5-4 Unità di rigenerazione ammine dell'impianto Sotacarbo.

Nel corso della presente e delle precedenti annualità sono stati effettuati test di rigenerazione in ciclo aperto (stand alone) e chiuso (in continuo) al fine di comprendere meglio le modalità di funzionamento dell'impianto e studiare l'influenza dei parametri operativi sull'efficienza del processo di rigenerazione. La rigenerazione dell'ammina consente di abbattere sia i costi relativi alle prove di separazione della CO₂, sia quelli di approvvigionamento delle soluzioni assorbenti che quelli di smaltimento delle soluzioni esauste. L'unità di rigenerazione delle ammine è in grado di rigenerare in continuo e in batch le soluzioni amminiche provenienti dalle varie sezioni di abbattimento della CO₂.

L'unità è stata concepita per effettuare la rigenerazione in modalità continua e in batch di una soluzione di ammine carica di CO₂ tramite una colonna di stripping che utilizza, come desorbente, la soluzione da rigenerare. In Figura 5-5 si riporta lo schema semplificato del sistema di rigenerazione.

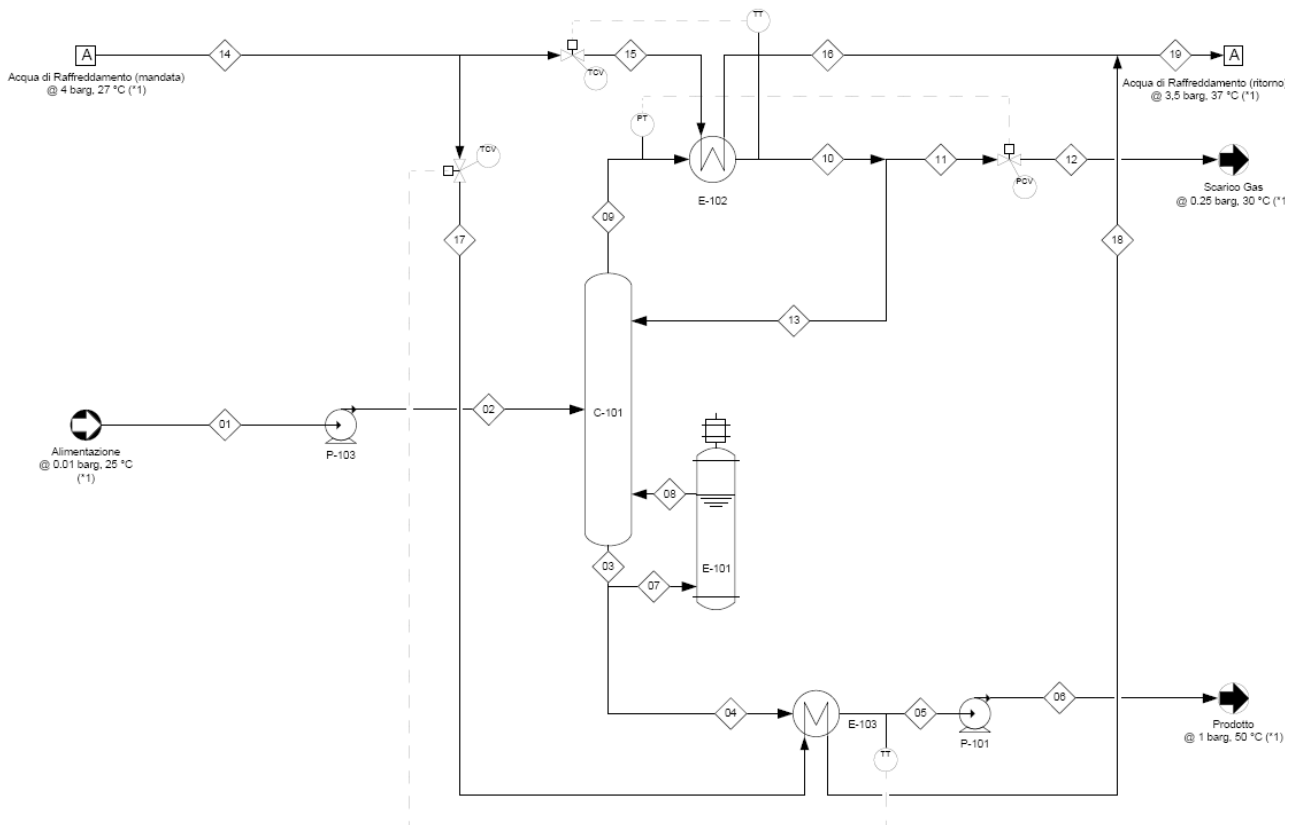


Figura 5-5 Schema semplificato del sistema di rigenerazione delle ammine.

La soluzione di ammina carica di CO₂, dopo esser stata parzialmente vaporizzata da un ribollitore, viene re-immessa nella colonna stessa mentre la soluzione da trattare proveniente da un serbatoio di accumulo, viene inviata alla colonna tramite una pompa (P-103) di tipo alternativo a pistone (pressione massima pari a 0,6 barg).

La colonna di stripping, realizzata in AISI 316, ha un'altezza pari a 4000 mm ed un diametro esterno di 168 mm. È dotata, al suo interno, di un riempimento, la cui altezza totale è pari a 1200 mm, composto da anelli realizzati in AISI 316. Tale riempimento ha lo scopo di massimizzare la superficie di contatto tra le due fasi (liquido e gas) favorendo la separazione della CO₂ disciolta e riducendo al minimo le perdite di carico per la corrente gassosa che sale.

Sul fondo della colonna è posizionato, in modo opportuno, il ribollitore elettrico (E-101) costituito da un riscaldatore a resistenza di tipo corazzato la cui potenza è pari 14,5 kW e che fornisce alla colonna il calore necessario per il suo funzionamento. La pompa P-101, analoga alla pompa di alimentazione (P-103), invia, la soluzione rigenerata ad un secondo serbatoio di accumulo.

In testa alla colonna è collocato il condensatore a piastre (E-102), realizzato in AISI 316, che ha la funzione di condensare i vapori della soluzione presenti nel gas in uscita dalla parte alta della colonna (stream 7). Tali vapori, una volta condensati, vengono raccolti in una guardia idraulica ed il rinvio in colonna, che avviene per caduta, è comandato dal livello di liquido presente nella guardia idraulica.

Il gas, in uscita dall'unità di rigenerazione, che a questo punto è formato essenzialmente da CO₂ e vapor d'acqua, viene scaricato attraverso la valvola di controllo della pressione posta in testa alla colonna.

Il condensatore utilizza acqua tecnica per il raffreddamento la cui temperatura è pari a 25-30 °C e, durante il processo, subisce un incremento di temperatura pari a circa 10 °C. La colonna C-101 ed il drum D-101 sono dotati di controlli di livello; un loop di controllo della temperatura comanda il riscaldatore elettrico E-101, mentre un loop di controllo della pressione gestisce la pressione di lavoro della colonna.

Il quadro di controllo dell'unità è stato progettato per condurre in modalità manuale i transitori di start-up e shut-down della colonna; richiede quindi l'intervento dell'operatore per le sequenze di azionamento ed accetta il set-point della pressione di scarico del gas desorbito, il set-point della temperatura del ribollitore

e, quando le condizioni di operazione lo consentono, il set-point della portata di riflusso in testa alla colonna. Le variabili di controllo e le temperature principali sono visualizzabili a pannello ed in sala controllo, tramite il SRC della Piattaforma Pilota Sotacarbo. Tutti i loop di controllo possono essere comandati, impostati e monitorati sul quadro attraverso i diversi moduli di controllo, interruttori, pulsanti e spie luminose poste su di esso. Gli allarmi di malfunzionamento sono visualizzati tramite apposite spie applicate sul quadro.

L'impianto è dotato di opportuni strumenti e componenti di sicurezza che permettono di identificare condizioni anomale di funzionamento.

6 Sistema di campionamento e analisi

A supporto delle sperimentazioni, il sistema è dotato di una serie di strumenti che consentono di monitorare, in modo continuo, i principali parametri in gioco. Nello specifico sono monitorate principalmente le temperature e le pressioni lato gas e liquido, le portate di gas e di solvente, la composizione del gas il pH delle soluzioni e il livello di solvente all'interno dei reattori.

La composizione del gas è misurata mediante un gas cromatografo portatile Agilent 3000, collegato di volta in volta ai vari punti di campionamento posti a monte e a valle di ciascuna delle sezioni d'interesse dell'impianto. In particolare, il gas cromatografo fornisce una misura, ogni tre minuti circa, della composizione del syngas nelle specie CO_2 , H_2 , O_2 , CO , CH_4 , N_2 , H_2S , COS , C_2H_6 e C_3H_8 [12].

Sulla soluzione, in ingresso ed in uscita dal sistema, sono stati effettuati campionamenti ad intervalli prestabiliti, al fine di valutare il grado di efficienza del processo.

I campioni di soluzioni acquose di ammine con CO_2 disciolta raccolti durante le sperimentazioni, sono caratterizzati, nei laboratori Sotacarbo, in termini di pH, densità e caricamento di CO_2 , espresso come rapporto tra le moli di CO_2 e le moli di ammina. Le misure di pH sono state eseguite mediante un pHmetro (Basic 20 Crison), mentre le analisi di densità sono state tramite un densimetro automatico Density Meter DMA 35 Paar.

Per determinare il caricamento delle soluzioni è stata utilizzata la metodica proposta da SINTEF (Trondheim, Norvegia), che si basa sul trattamento del campione con cloruro di bario che porta alla precipitazione del carbonato di bario e alla sua titolazione con acido cloridrico e idrossido di sodio. Tramite questa metodica è possibile perciò ricavare informazioni sugli andamenti della concentrazione della CO_2 disciolta nei campioni acquosi di ammine considerati. La metodica è applicata utilizzando un titolatore automatico della Crison (pH Burette 24).



Figura 6-1 Sistemi di analisi per la titolazione di soluzioni acquose di ammine.

7 Modifiche impiantistiche apportate per i test di separazione della CO₂ e rigenerazione dei solventi amminici

Al fine di studiare il processo di separazione della CO₂ da fumi di combustione e il processo di rigenerazione dei solventi sono stati effettuati test sperimentali sull'impianto pilota adottando nella sezione di assorbimento configurazioni impiantistiche differenti; in particolare:

- Caso 1) sezione di assorbimento costituita dalla colonna a riempimento linea a freddo;
- Caso 2) sezione di assorbimento costituita da un solo reattore a bolle;
- Caso 3) sezione di assorbimento costituita da due reattori a bolle e disposti in parallelo lato liquido e in equicorrente con la miscela gassosa;
- Caso 4) sezione di assorbimento costituita da due reattori a bolle disposti in serie lato liquido e in controcorrente con la miscela gassosa.

In questo modo è stato possibile valutare la capacità di assorbimento del solvente impiegato al variare del caricamento della soluzione utilizzata e della modalità di circolazione del liquido e del gas.

Per raggiungere gli obiettivi della campagna sperimentale, è stato necessario apportare delle modifiche sia al sistema di distribuzione dei gas in alimentazione alla sezione di assorbimento sia al sistema di circolazione del solvente. Inoltre sono state effettuate delle modifiche e migliorie nella sezione di rigenerazione al fine di valutare il dispendio energetico del processo e le perdite di carico attraverso i reattori a bolle.

7.1 Modalità di esercizio della colonna a riempimento e del sistema di rigenerazione

La colonna a riempimento dell'impianto pilota è stata utilizzata per lo studio del processo di separazione della CO₂ da fumi di combustione. Al fine di rendere la colonna più adatta allo svolgimento delle sperimentazioni, sono state apportate modifiche al sistema di ricircolo del solvente amminico.

Di seguito in figura è riportato una schema semplificato della sezione di assorbimento e rigenerazione in continuo a ciclo chiuso (Figura 7-1).

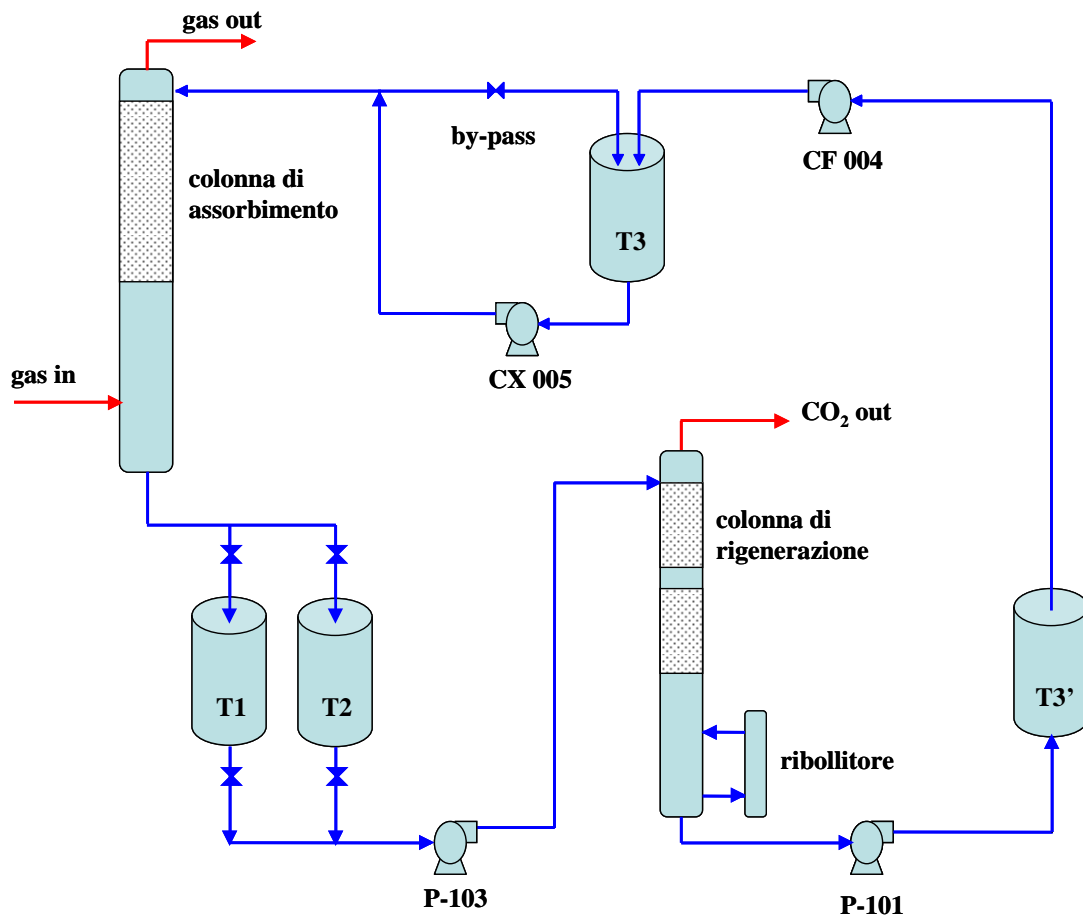


Figura 7-1 Schema semplificato dell'impianto rigenerazione integrato con la colonna a riempimento.

La configurazione originaria di progetto prevede il funzionamento della colonna con il ricircolo del solvente. La pompa (CX005) invia il solvente nella parte alta della colonna prelevandolo dal fondo.

Nel corso della presente annualità di ricerca, la configurazione originaria ha subito alcune modifiche atte a consentire l'utilizzo della colonna con il circuito di rilancio del solvente a ciclo aperto in modo da adottare uno schema di funzionamento simile a quello di un impianto su scala dimostrativa-industriale.

La soluzione di MEA esausta in uscita dalla colonna di assorbimento viene inviata ai serbatoi T1 o T2 posti in parallelo e, tramite la pompa P-103, al sistema di rigenerazione. La soluzione rigenerata viene inviata tramite la pompa P-101 al serbatoio T3' e tramite la pompa CF004 al serbatoio T3. La pompa CX005 invia il solvente rigenerato in colonna in controcorrente con la miscela gassosa contenente l'anidride carbonica.

In questo modo i sistemi di assorbimento e rigenerazione possono lavorare in continuo. I serbatoi della linea di alimentazione della soluzione esausta e della soluzione rigenerata sono in ridondanza e garantiscono in questo modo un polmone di accumulo in grado di alleviare gli effetti dovuti a variazioni di portata nel circuito che implicherebbero il miscelamento della soluzione esausta o rigenerata durante il ciclo.

La composizione della miscela entrante e quella della miscela uscente sono state analizzate mediante il campionamento del gas attraverso due opportune prese.

7.2 Modalità di esercizio dei reattori a bolle e del sistema di rigenerazione

I reattori a bolle dell'impianto pilota sono stati utilizzati per lo studio del processo di separazione della CO₂ da fumi di combustione. Al fine di rendere tali reattori più adatti allo svolgimento delle sperimentazioni, sono state apportate modifiche al sistema di distribuzione e di ricircolo del solvente amminico. Inoltre le sezioni di assorbimento e di rigenerazione sono state collegate in modo da poter effettuare le prove a ciclo

chiuso in continuo. Di seguito si riporta la descrizione delle diverse configurazioni adottate in tre test differenti.

7.2.1 Sezione di assorbimento costituita da un solo reattore a bolle

Di seguito in figura è riportato uno schema semplificato della sezione di assorbimento e rigenerazione a ciclo chiuso in continuo (Figura 7-1).

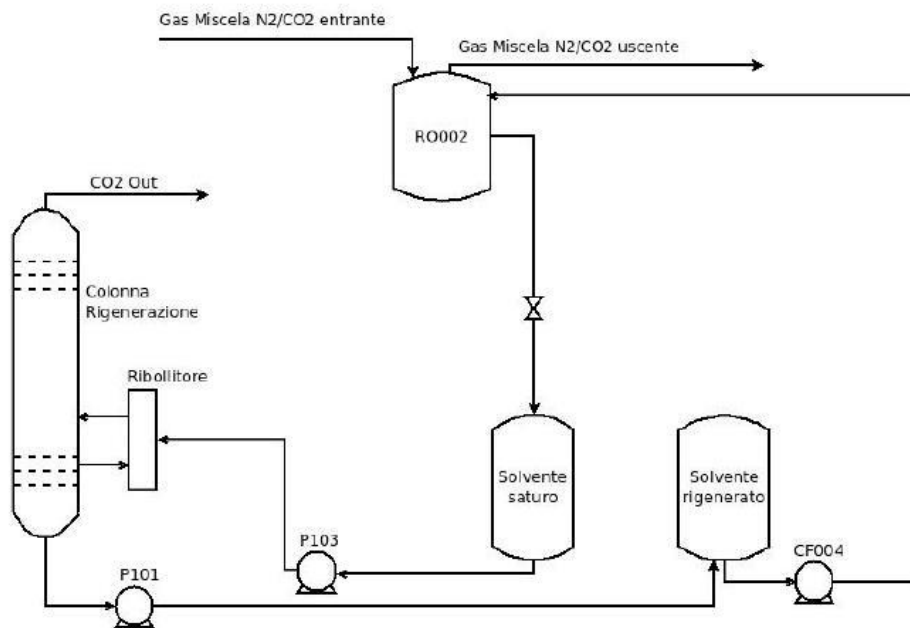


Figura 7-2 Schema assorbimento CO₂ e rigenerazione.

In tale configurazione è stato utilizzato:

- il reattore a bolle come assorbitore;
- il sistema di rigenerazione.

Il circuito della soluzione amminica esausta è stato collegato al sistema di rigenerazione per poter operare in continuo.

L'alimentazione di MEA saturo al sistema di rigenerazione avviene con l'ausilio della pompa P103 tramite la linea di prelievo del solvente dal reattore a bolle (RO002), fornita di valvola di non ritorno; la soluzione saturo viene alimentata nel ribollitore e prelevata dal fondo della colonna dove avviene il desorbimento.

La soluzione amminica viene poi inviata tramite la pompa P101 al serbatoio di solvente rigenerato ed infine tramite la pompa CF004 reimmessa nel reattore a bolle.

La CO₂ desorbita viene spurgata in atmosfera in testa alla colonna di rigenerazione.

I serbatoi di accumulo della soluzione amminica a monte e a valle dell'assorbitore hanno la funzione di polmone in modo da garantire un livello costante (350-370mm) all'interno dello stesso.

La composizione della miscela entrante è determinata dal campionamento del gas attraverso le prese poste subito a monte e subito a valle dell'assorbitore.

7.2.2 Sezione di assorbimento costituita da due reattori a bolle in parallelo lato liquido e in equicorrente con la miscela gassosa

Di seguito in figura è riportato uno schema semplificato della sezione di assorbimento e rigenerazione a ciclo chiuso in continuo (Figura 7-3).

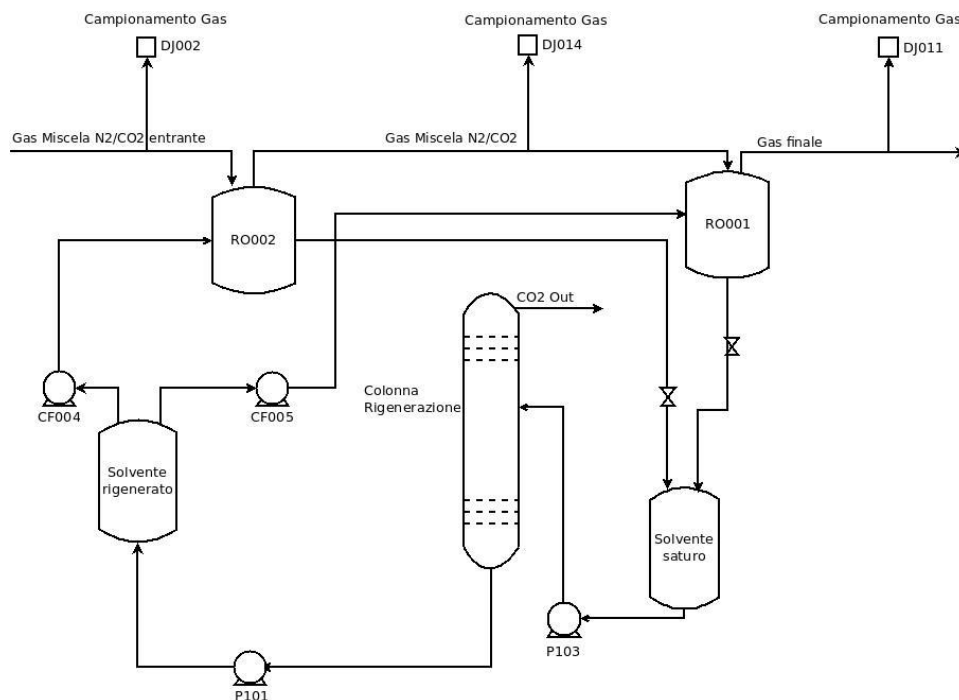


Figura 7-3 Schema assorbimento CO₂ e rigenerazione.

In tale configurazione sono stati predisposti i due reattori in modo da far fluire la miscela di gas dapprima nel reattore RO002 e successivamente nel reattore RO001. Tramite le prese di campionamento poste a monte del primo stadio, tra i due stadi e a valle del secondo è stato monitorato l'andamento della concentrazione di CO₂ nella miscela di alimentazione e nelle correnti gassose in uscita da ciascun assorbitore.

Per quanto riguarda il circuito del liquido, i due reattori sono stati collegati in parallelo e alimentati con la stessa soluzione amminica attraverso le pompe CF004 e CF005 (le rispettive valvole in corrispondenza dello scarico dei due reattori confluiscono entrambe nel serbatoio di solvente saturo). L'invio della soluzione amminica saturo alla colonna di rigenerazione avviene tramite la pompa P103 e la CO₂ viene rilasciata dalla testa della colonna; la soluzione amminica fresca prelevata dal fondo viene inviata tramite la pompa P101 al serbatoio di soluzione amminica rigenerata.

7.2.3 Sezione di assorbimento costituita da due reattori a bolle disposti in serie lato liquido e in controcorrente con la miscela gassosa

Di seguito in figura è riportato uno schema semplificato della sezione di assorbimento e rigenerazione a ciclo chiuso in continuo (Figura 7-4).

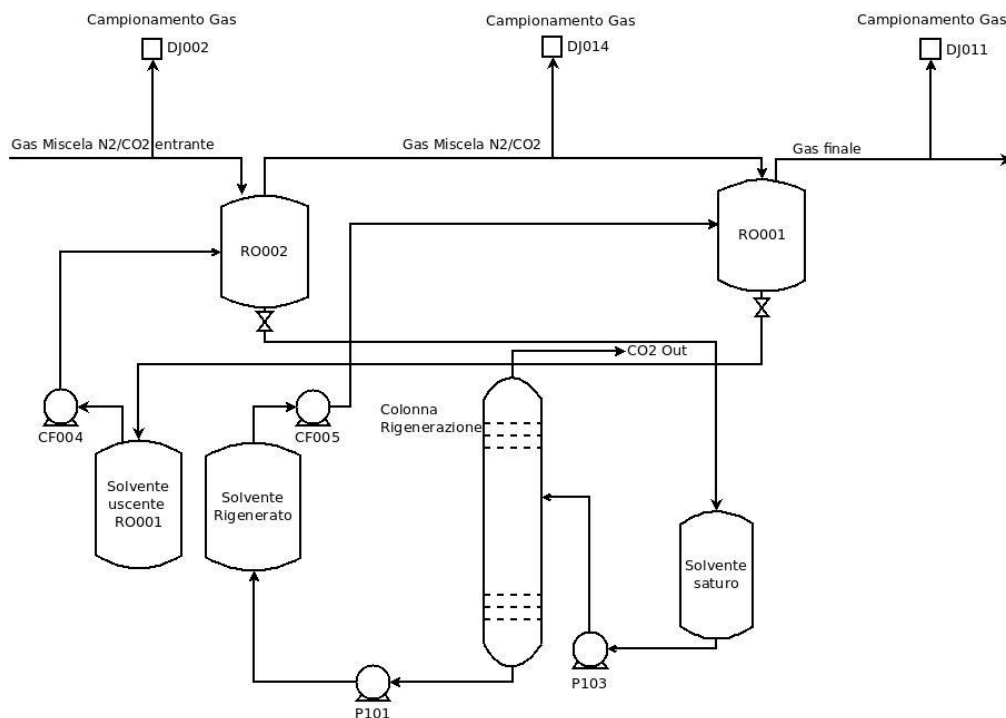


Figura 7-4 Schema assorbimento CO₂ e rigenerazione.

In tale configurazione, la miscela gassosa viene alimentata al reattore a bolle RO001 dove avviene l'assorbimento dalla corrente gassosa con bassa concentrazione della CO₂ proveniente dal reattore a bolle RO002.

La soluzione liquida in uscita dall'assorbitore RO001 confluisce tramite una valvola in un serbatoio da cui, tramite la pompa CF004, viene reintegrato il secondo assorbitore. La soluzione amminica allo scarico di quest'ultimo confluisce al serbatoio del solvente saturo che alimenta la colonna di stripping; infine, tramite la pompa CF005, viene ripristinato il livello dell'altro reattore con soluzione amminica fresca.

Per quanto riguarda il circuito del liquido, i due reattori a bolle sono stati collegati in serie e alimentati rispettivamente con una soluzione amminica rigenerata e con una soluzione a basso caricamento di CO₂. La disposizione in serie lato e in liquido controcorrente con i gas consente di ottimizzare la capacità di assorbimento della soluzione amminica sfruttando la maggiore forza motrice del processo determinata dalla differenza di concentrazione della CO₂ nella miscela gassosa.

7.3 Modifiche e migliorie di impianto

Di seguito si riportano in sintesi le principali modifiche e migliorie apportate all'impianto pilota nel corso della campagna sperimentale oggetto del presente rapporto.

7.3.1 Contatori elettrici

Durante la rigenerazione un importante parametro per valutare le prestazioni del processo è rappresentato dall'energia consumata per kg di CO₂ desorbita; al fine di misurare tale parametro sono stati posti due contatori elettrici per misurare rispettivamente:

- l'energia elettrica totale consumata dal sistema di rigenerazione;
- l'energia elettrica consumata dal sistema di preriscaldamento dell'ammina in alimentazione al sistema di rigenerazione.

I due contatori digitali (riportati in Figura 7-5) misurano l'energia assorbita per il preriscaldamento dell'ammina in ingresso e per lo stripping della CO₂ dal solvente nel ribollitore (ossia complessivamente il dispendio energetico necessario al sistema di rigenerazione) e sono azzerabili ad ogni avviamento.



Figura 7-5 Contatore elettrico per il sistema di rigenerazione ammine.

7.3.2 Misuratori perdite di carico

A fine di valutare le perdite di carico nella sezione di assorbimento costituita da uno o da entrambi i reattori a bolle sono stati utilizzati i misuratori DPT (misuratori differenziali di pressione) installati a monte e a valle dei reattori di desolfurazione a caldo.

7.3.3 Sistema di controllo dell'unità di rigenerazione ammine

Nei test successivi a maggio 2013 è stata apportata una modifica al sistema di gestione e regolazione dell'unità di rigenerazione ammine. Sino a maggio 2013 il ribollitore elettrico della colonna di rigenerazione era gestito da un inverter regolato con un algoritmo ON/OFF in manuale. Successivamente la gestione dell'inverter è stata modificata da manuale ad automatico. In particolare l'inverter ora viene regolato con un algoritmo PID (proporzionale-integrativo-derivativo). In questo modo il sistema consente di ottimizzare la regolazione della potenza fornita al ribollitore in funzione della temperatura interna della colonna (tramite una termocoppia posta all'incirca in corrispondenza del pelo libero di liquido nel fondo del reboiler). Tale modifica verrà testata in modo approfondito nelle prossime campagne sperimentali.

8 Procedure operative per la conduzione dei test sperimentali

Di seguito si riportano le procedure adottate per l'esecuzione dei test sperimentali utilizzando la sezione di assorbimento e di rigenerazione dell'impianto Pilota.

8.1 Sezione di assorbimento

Le prove di separazione della CO₂ vengono condotte a ciclo chiuso con le sezioni di assorbimento/rigenerazione funzionanti in continuo.

La sezione di assorbimento della CO₂ viene alimentata con una miscela bi-componente di gas N₂ e CO₂ introdotta nel sistema attraverso un tubo di espansione. La miscela di N₂ e CO₂ è a temperatura ambiente a pressione pressoché atmosferica con una concentrazione rispettivamente dell'85 e del 15% in volume e una portata pari a 15-16 kg/h e 4 kg/h (complessivamente 15-20 Nm³/h). Il solvente alimentato è MEA 5M fresca o rigenerata proveniente dalla sezione di rigenerazione con una portata pari a 60-85 l/h. Durante le prove sono stati campionati:

- il gas entrante nella sezione di assorbimento;
- il gas uscente dalla sezione di assorbimento;
- la soluzione di ammina 5M caricata di CO₂ proveniente dalla sezione di assorbimento (un campione per ogni ciclo di assorbimento/rigenerazione);
- la soluzione di ammina 5M rigenerata proveniente dalla colonna di rigenerazione (un campione per ogni ciclo di assorbimento/rigenerazione).

8.1.1 Test sulla colonna a riempimento

La sezione viene alimentata con MEA 5M proveniente dalla sezione di rigenerazione. La portata di ricircolo in colonna è fissata generalmente intorno a 1-1.4 l al minuto in modo da impostare un rapporto massico L/G (liquido/gas) pari a circa 3.

Viene monitorata la concentrazione della CO₂ della miscela in ingresso al sistema di assorbimento e quella in uscita dal dallo stesso.

La colonna funziona in circuito aperto e l'ammina che ha effettuato l'assorbimento viene inviata direttamente al sistema di rigenerazione ammine.

8.1.2 Test sui reattori a bolle

Le configurazioni impiantistiche adottate per la fase di assorbimento sono:

- configurazione 1: un solo reattore a bolle;
- configurazione 2: due reattori a bolle in parallelo lato liquido e in equicorrente con il gas;
- configurazione 3: due reattori a bolle in serie lato liquido e in controcorrente rispetto alla alimentazione del gas.

La miscela gassosa viene inviata alla pressione di 200-250 mbar al/ai reattore/i di assorbimento della CO₂ in maniera diretta e attraversa i diffusori installati nel/i reattore/i a bolle.

Il livello di liquido all'interno del/i reattore/i a bolle è impostato a circa 360-370 mm (valori riferimento).

La portata di solvente viene regolata per mantenere un livello costante all'interno dei reattori a bolle con un'immersione dei diffusori nel solvente di circa 30-35 mm (massima immersione 80 mm).

La portata di solvente uscente viene convogliata al serbatoio di pescaggio della pompa di carico del sistema di rigenerazione. In tale configurazione l'impianto di rigenerazione e l'impianto di assorbimento lavorano in anello chiuso e vengono eseguiti più cicli di assorbimento e rigenerazione.

L'inizio di ciascun ciclo coincide con l'avvio della pompa di alimentazione del solvente alla sezione di assorbimento che aspira dal serbatoio dove scarica la pompa di uscita solvente dell'unità di rigenerazione.

La portata di solvente utilizzato nella colonna di assorbimento è pari a circa 60-85 l/h e la portata di gas pari a circa 20 kg/h (rapporto L/G pari a 3-4).

Nel corso del test vengono campionati:

- l'ingresso della miscela gassosa al sistema di assorbimento;
- l'uscita della miscela gassosa da primo reattore a bolle;
- l'uscita della miscela gassosa da secondo reattore a bolle;
- il solvente rigenerato in uscita dalla sezione di rigenerazione e quello esausto in uscita dalla sezione di assorbimento.

8.2 Sezione di rigenerazione

Nel seguito si riporta una sintesi delle procedure operative per la gestione dei test sperimentali sulla sezione di rigenerazione durante il funzionamento in continuo con l'unità di assorbimento della CO₂.

Le principali azioni da svolgere sono le seguenti:

- verifica del corretto posizionamento delle valvole manuali;
- accensione del quadro di controllo del sistema e invio aria strumenti;
- riempimento della colonna con la soluzione amminica da rigenerare, fino a un livello iniziale di circa 155 mm;
- verifica e regolazione dei set-point dei principali parametri di processo (Tabella 8-1);
- invio dell'acqua di raffreddamento;
- accensione del ribollitore con una regolazione della potenza al 10% della massima (14,5 kW);
- aumento graduale della potenza del ribollitore fino al 80-90% (in fase di avviamento tale parametro sarà modificato per garantire la gestione ottimale per la sezione di impianto);
- aumento graduale della pressione in colonna fino al valore di set-point;
- verifica dell'aumento della temperatura del ribollitore al di sopra dei 120 °C;
- accensione del quadro di controllo del preriscaldatore della soluzione in alimentazione con set-point della temperatura a 40 °C;
- avviamento delle pompe di aspirazione e mandata dell'ammina all'impianto di rigenerazione.

I parametri di set-point da impostare sono quelli riportati nella seguente tabella:

Set point livello liquido in colonna	155 (mm)
Potenza elettrica del ribollitore	80%-90% (del totale)
Set point temperatura di sicurezza ribollitore	150 °C
Set point temperatura controllo prodotto	30 °C
Set point temperatura di sicurezza	90 °C
Set point temperatura controllo scarico gas	30 °C
Set point portata controllo alimentazione	60-85 dm ³ /h
Set point pressione in colonna	800/850 mbar
Temperatura preriscaldamento ammina	Min 40-max 70°C
Temperatura in ingresso al condensatore di testa	>100°C /max 120°C

Tabella 8-1 campagne sperimentali sulla rigenerazione delle ammine.

Lo spegnimento dell'unità di rigenerazione viene effettuato rispettando i seguenti passi:

- spegnimento delle pompe di caricamento ammina e di rilancio ammina rigenerata;
- diminuzione graduale della potenza elettrica fornita al ribollitore fino al suo spegnimento (nell'arco di 10 minuti al massimo);
- diminuzione graduale della pressione di set point (50 mbar ogni 5 minuti);
- interruzione dell'invio dell'acqua di raffreddamento;
- spegnimento del sistema quando la pressione avrà raggiunto quella atmosferica e la temperatura prima del condensatore sarà sotto gli 80 °C.

9 Obiettivi della sperimentazione

Nel presente paragrafo sono elencati, in maniera sintetica, i principali obiettivi della campagna sperimentale relativa alla valutazione delle prestazioni del processo di assorbimento dell'anidride carbonica su fumi di combustione (simulati con una miscela di gas da bombole contenenti una concentrazione di CO₂ pari al 15% in volume) e rigenerazione dei solventi esausti.

Gli aspetti critici di questo processo sono:

- velocità di assorbimento e di desorbimento;
- limite di caricamento ($\text{mol}_{\text{CO}_2}/\text{mol}_{\text{solvente}}$) in funzione del numero di cicli di assorbimento/rigenerazione;
- energia richiesta per la rigenerazione;
- comportamento corrosivo del solvente;
- tendenza del solvente alla degradazione nelle condizioni di lavoro (stabilità del solvente).

Le prove sperimentali eseguite sono state programmate al fine di raggiungere i seguenti obiettivi principali:

- valutazione delle prestazioni del processo di assorbimento della CO₂ (in particolare efficienza di separazione) al variare dei principali parametri di esercizio (in particolare portate di gas e di soluzione solvente);
- ottimizzazione del processo di assorbimento;
- valutazione del pH, della densità e del caricamento della soluzione solvente;
- valutazione complessiva del processo di separazione della CO₂ e rigenerazione del solvente in configurazioni a ciclo chiuso con le due unità di assorbimento e desorbimento funzionanti in continuo.

Sono stati valutati:

- energia consumata per chilogrammo di CO₂ desorbita dall'ammina rigenerata;
- decadimento delle prestazioni dell'ammina in termini di efficienza di rimozione della CO₂ al variare del numero di cicli;
- efficienza di abbattimento dell'anidride carbonica al variare del rapporto L/G nella sezione di assorbimento in due tipologie di reattore (colonna a riempimento e reattori a bolle) in differenti configurazioni impiantistiche.

Inoltre durante le prove è stato verificato il funzionamento del nuovo sistema ABB di analisi del syngas di recente installazione utilizzando contemporaneamente il gascromatografo Agilent 3000 utilizzato nelle precedenti campagne sperimentali.

10 Organizzazione della campagna sperimentale

La campagna sperimentale oggetto del presente studio è stata organizzata a partire dagli obiettivi da perseguire per le varie apparecchiature e dal numero massimo di prove effettuabili, combinando poi tali aspetti al fine di ottimizzare la sperimentazione e di raccogliere il massimo numero possibile di dati nel minimo numero di avviamenti dell'impianto.

Nell'ambito del presente progetto di ricerca sono state eseguite complessivamente 19 prove sperimentali sull'impianto pilota (per un totale di circa 290 ore di sperimentazione), di cui 6 prove sperimentali (per 72 ore complessive) hanno riguardato la separazione della CO₂ post combustione e hanno coinvolto la sezione di assorbimento della CO₂, sia nella linea di trattamento a freddo del gas che in quella di trattamento a caldo e il sistema di rigenerazione delle ammine esauste. Le due sezioni sono state esercitate in continuo e in ciclo chiuso. La Tabella 10-1 riporta una sintesi schematica di queste quattro prove sperimentali e delle sezioni impiantistiche volta per volta interessate: gassificazione (GSF, comprendente anche lo scrubber), precipitatore elettrostatico (ESP, *electrostatic precipitator*), desolforazione a freddo (CGD, *cold gas desulphurization*), motore a combustione interna (ICE, *internal combustion engine*), trattamento a caldo del syngas (HGT, *hot gas treatment*, comprendente i processi di desolforazione a caldo, CO-shift e separazione dell'anidride carbonica), purificazione dell'idrogeno (HSP, *hydrogen separation*) e sezione di rigenerazione delle ammine (RIG).

Data	Obiettivo principale	Sezioni d'impianto interessate						
		GSF	ESP	CGD	ICE	HGT	HSP	RIG
05/02/13	Separaz. CO ₂ da fumi e rigeneraz. ammine	-	-	X	-	-	-	X
11/04/13	Separaz. CO ₂ da fumi e rigeneraz. ammine	-	-	-	-	X	-	X
15/05/13	Separaz. CO ₂ da fumi e rigeneraz. ammine	-	-	-	-	X	-	X
23/05/13	Separaz. CO ₂ da fumi e rigeneraz. ammine	-	-	-	-	X	-	X
18.07/13	Separaz. CO ₂ da fumi e rigeneraz. ammine	-	-	X	-	-	-	X
05/09/13	Separaz. CO ₂ da fumi e rigeneraz. ammine	-	-	-	-	X	-	X

Tabella 10-1 Organizzazione dei test sperimentali.

Nello specifico, delle sei prove di separazione della CO₂, quattro sono state realizzate nella linea a caldo di produzione dell'idrogeno e due sono state realizzate nella linea a freddo.

11 Considerazioni generali sui test di separazione della CO₂ e rigenerazione dei solventi amminici

Il principale obiettivo della campagna sperimentale sulla rimozione della CO₂ dai fumi di combustione è stato quello di valutare, in condizioni operative tipiche delle centrali termoelettriche a carbone, le prestazioni delle sezioni di assorbimento dell'anidride carbonica e di rigenerazione dei solventi a base di ammine. Nello specifico per le prove effettuate sono state valutate le prestazioni della sezione di assorbimento della CO₂ utilizzando MEA 5M fresca o MEA rigenerata con diversi carichi iniziali ($\text{moli}_{\text{CO}_2}/\text{moli}_{\text{MEA}}$) ad ogni ciclo ed effettuando test di assorbimento in continuo a ciclo chiuso con la sezione di rigenerazione del solvente. Rispetto alle prove analoghe della precedente campagna sperimentale, è stato valutato il dispendio energetico necessario al processo di rigenerazione.

I fumi di combustione sono stati simulati mediante una miscela sintetica bi-componente di CO₂ (15%) e N₂ (85%, entrambi in volume). La separazione della CO₂ dai fumi di combustione è stata effettuata, come più volte segnalato, nella colonna a riempimento della linea a freddo a valle dello skid (progettata come secondo stadio di desolforazione) e nei reattori a bolle della linea a caldo.

Di seguito nelle tabelle si riporta una sintesi dei campi di variabilità dei principali parametri di processo sia dell'unità di assorbimento che di quella di rigenerazione.

Portata volumetri gas bombole	20 Nm ³ /h
Portata ammina	60-85 dm ³ /h
Concentrazione CO ₂	15% vol.
Concentrazione N ₂	85% vol.
Rapporto L/G	3-4 kg/kg

Tabella 11-1 Principali parametri di processo dell'unità di assorbimento CO₂.

Set point livello liquido in colonna	155 (mm)
Potenza elettrica del ribollitore	90% (del totale)
Set point temperatura di sicurezza ribollitore	150 °C
Set point temperatura controllo prodotto	30 °C
Set point temperatura di sicurezza	90 °C
Set point temperatura controllo scarico gas	30 °C
Set point portata controllo alimentazione	85 dm ³ /h
Set point pressione in colonna	0,8 barg

Tabella 11-2 Principali parametri di processo dell'unità di rigenerazione.

12 Risultati dei test sperimentali

Nel presente capitolo vengono riportati i principali risultati dei test di separazione dell'anidride carbonica da fumi di combustione nella colonna a riempimento e nei reattori a bolle utilizzando come solvente monoetanolamina. Le sezioni di assorbimento e di desorbimento sono state esercitate a ciclo chiuso in continuo.

12.1 Risultati del test sulla colonna a riempimento del 05/02/2013

In tale test la colonna a riempimento dell'impianto pilota situata a valle dello skid è stata utilizzata come sistema di assorbimento della CO₂ per effettuare cinque cicli di assorbimento e desorbimento (rigenerazione solvente amminico) in continuo a ciclo chiuso, della durata di circa 60 minuti ciascuno, per un totale di circa 5 ore. Lo schema impiantistico adottato durante il test è riportato Figura 7-1.

12.1.1 Sezione di assorbimento

Le caratteristiche in termini di portate (di miscela gassosa e solvente) e concentrazioni nella sezione di assorbimento nel corso del test sperimentale sono riportate in Tabella 12-1.

Portata gas bombole	19 kg/h
Portata ammina sez.assorbimento	60-85 dm ³ /h
Portata ammina rigenerata	85 dm ³ /h
Concentrazione CO ₂	15% vol.
Concentrazione N ₂	85% vol.
Rapporto L/G	Compreso tra 3-4

Tabella 12-1 Principali parametri di processo dell'unità di assorbimento CO₂.

Le concentrazioni volumetriche della CO₂ in entrata e in uscita dalla colonna si sono mantenute pressoché costanti (circa 15% per la miscela in ingresso e circa 2,5-3,0% in volume per la miscela in uscita dalla colonna di assorbimento) come riportato nella Figura 12-1; nella figura i picchi che si notano in basso corrispondono all'interruzione dell'invio della miscela, ossia alla fine di un ciclo.

La figura mostra la costanza della concentrazione della CO₂ in uscita dalla sezione di assorbimento durante i periodi di funzionamento dell'unità di assorbimento CO₂ facendo supporre in questo modo che non vi sia stato alcun decadimento apparente delle prestazioni dell'ammina durante i cicli effettuati

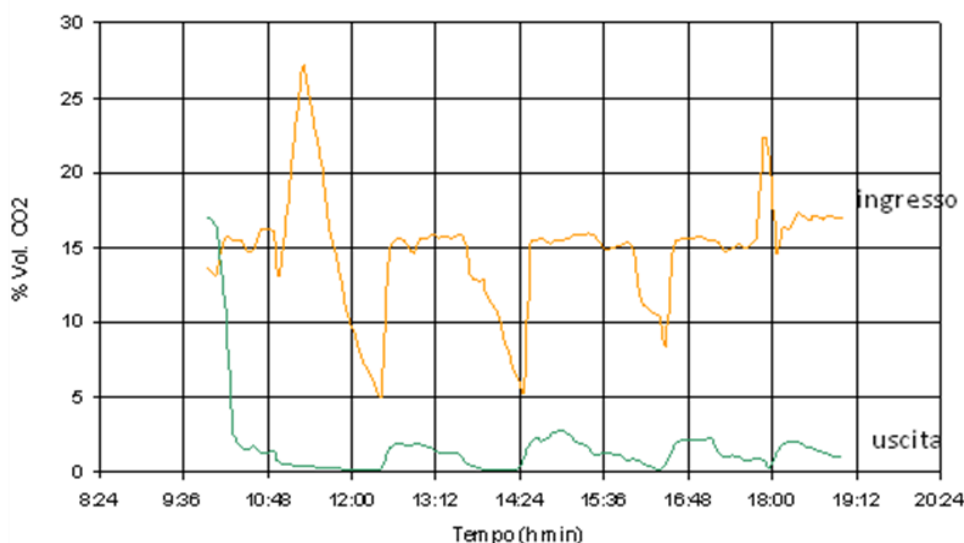


Figura 12-1 Andamento della concentrazione di CO₂ in ingresso e uscita dall'unità di assorbimento.

Il rapporto L/G ($\text{kg}_{\text{solvente}}/\text{kg}_{\text{gas}}$) è stato fatto variare da una massimo di circa 4.51 a un minimo di circa 3.25. L'efficienza di abbattimento nei vari cicli si è mantenuta all'incirca costante pari al 90% eccetto per il ciclo con rapporto L/G minore (pari a 3.25 a cui corrisponde un'efficienza dell'88,5%); poiché l'efficienza di abbattimento nei cinque cicli è rimasta all'incirca costante si deduce che le prestazioni dell'ammina non hanno subito un apparente decadimento al variare del numero di cicli.

Nella tabella seguente si riportano in sintesi le prestazioni globali del processo di assorbimento.

	Ciclo 1	Ciclo2	Ciclo 3	Ciclo 4	Ciclo 5
Durata (minuti)	60	60	60	60	60
Caratteristiche della miscela gassosa					
Portata massica (kg/h)	19/20	19/20	19/20	19/20	19/20
Concentrazione di CO ₂ (% in vol.)	15%	15%	15%	15%	15%
Prestazioni globali del processo di assorbimento					
Portata di solvente assorbimento (dm ₃ /h)	60-85	60-85	60-85	60-85	60-85
Portata di solvente desorbimento (dm ₃ /h)	85	85	85	85	85
L/G (kg solvente/kg gas)	4.51	3.80	3.25	3.72	3.93
Efficienza di assorbimento della CO₂	91%	90%	88.5%	90%	90%

Tabella 12-2 Prestazioni globali del processo di assorbimento.

12.1.2 Sezione di rigenerazione

Durante il test, il sistema di rigenerazione è stato esercito nelle seguenti condizioni:

Set point livello liquido in colonna	155 (mm)
Potenza elettrica del ribollitore	90% (del totale)
Temperatura preriscaldamento ammina	70 °C
Set point temperatura di sicurezza ribollitore	150 °C
Temperatura in ingresso al condensatore di testa	116-119 °C
Set point temperatura controllo prodotto	30 °C
Set point temperatura di sicurezza	90 °C
Set point temperatura controllo scarico gas	30 °C
Set point portata controllo alimentazione	85 dm ³ /h
Set point pressione in colonna	800 mbar

Tabella 12-3 Set-point dei principali parametri di processo della sezione di rigenerazione.

Durante la prova è stata monitorata la portata della corrente gassosa uscente dall'impianto tramite un rotometro posto a valle della valvola di scarico del gas dalla colonna di rigenerazione; tale portata è risultata pari a circa 1,5-2.5 Nm³/h.

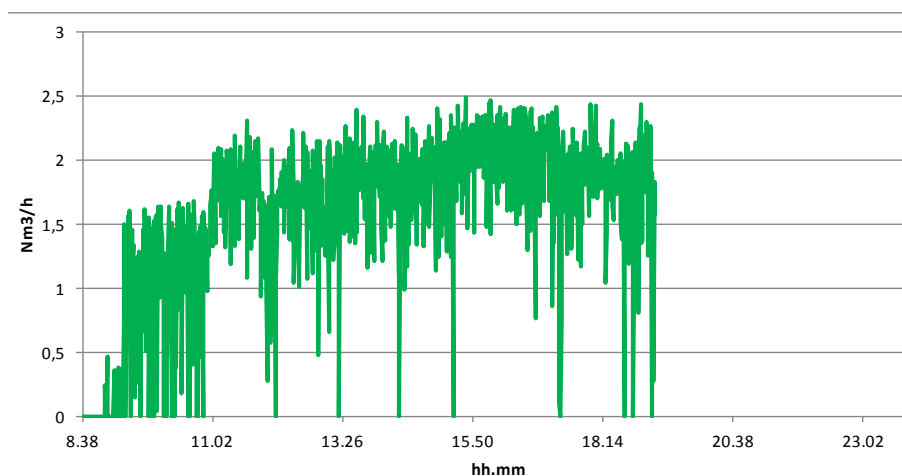


Figura 12-2 Portata di CO₂ rilevata dal rotometro posto in uscita dall'impianto di rigenerazione.

Al raggiungimento nel sistema di condizioni stabili, ad ogni ciclo sono stati prelevati campioni di MEA 5M caricata di CO₂ proveniente dal processo di assorbimento e MEA 5M rigenerata proveniente dalla colonna di rigenerazione. Di seguito si riportano in tabella i risultati delle analisi di laboratori svolte su tali campioni.

Le misure di pH sono state effettuate mediante un pH-metro (CRISON BASIC 20), mentre le analisi di densità sono state condotte con un densimetro automatico (DENSITY METER DMA35). Per determinare il caricamento delle soluzioni è stata utilizzata la metodica proposta da SINTEF, che si basa sul trattamento del campione con cloruro di bario che porta alla precipitazione del carbonato di bario e alla sua titolazione con acido cloridrico e idrossido di sodio.

Descrizione campione	densità (kg/m ³)	pH	moli _{CO2} /dm ³	moli _{CO2} /moli _{MEA}
MEA 5M – di partenza	1048	10,87	1.02	0.204
MEA 5M - Campione assorb. (ciclo 1)	1068	10,64	1.86	0.372
MEA 5M - Campione rigener. (ciclo 1)	1042	10,80	0.86	0.171
MEA 5M - Campione assorb. (ciclo 2)	1071	10,58	7.90	0.379
MEA 5M - Campione rigener. (ciclo 2)	1044	10,82	1.02	0.204
MEA 5M - Campione assorb. (ciclo 3)	1075	10,56	2.04	0.409
MEA 5M - Campione rigener. (ciclo 3)	1045	10,80	1.09	0.218
MEA 5M - Campione assorb. (ciclo 4)	1071	10,59	2.01	0.402
MEA 5M - Campione rigener. (ciclo 4)	1044	10,72	1.25	0.249
MEA 5M - Campione assorb. (ciclo 5)	1072	10,57	1.65	0.330
MEA 5M - Campione rigener. (ciclo 5)	1046	10,90	1.20	0.241

Tabella 12-4 Caratteristiche dei campioni di ammine analizzati.

Non è stato possibile valutare l'energia richiesta per la rigenerazione dell'ammina per mancata installazione dei contatori.

12.2 Risultati del test sulla linea a caldo del 11/04/2013

In tale test il reattore a bolle sulla linea a caldo a valle della desolforazione è stato utilizzato come sistema di assorbimento della CO₂ per effettuare tre cicli di assorbimento e desorbimento in continuo a ciclo chiuso, della durata di circa 180 minuti ciascuno, per un totale di circa 9 ore. Il livello del reattore è stato mantenuto pressoché costante al fine di avere un tempo di residenza della CO₂ costante nel tempo per i vari cicli. Lo schema impiantistico adottato durante tale test è riportato in Figura 7-2.

12.2.1 Sezione di assorbimento

Le caratteristiche in termini di portate (di miscela gassosa e solvente) e concentrazioni della sezione di assorbimento nel corso del test sperimentale sono riportate in Tabella 12-5.

Portata gas bombole	20 kg/h
Portata ammina sezione assorbimento	85 dm ³ /h
Portata ammina rigenerata	85 dm ³ /h
Concentrazione CO ₂	15% vol.
Concentrazione N ₂	85% vol.
Rapporto L/G	4

Tabella 12-5 Principali parametri di processo dell'unità di assorbimento CO₂.

Le concentrazioni volumetriche della CO₂ in entrata e in uscita si sono mantenute pressoché costanti (circa 15% per la miscela in ingresso e circa 6-7% per la miscela in uscita dalla colonna di assorbimento) come riportato nella **Figura 12-3** facendo supporre in questo modo che non vi sia stato alcun apparente decadimento delle prestazioni dell'ammina durante i cicli effettuati.

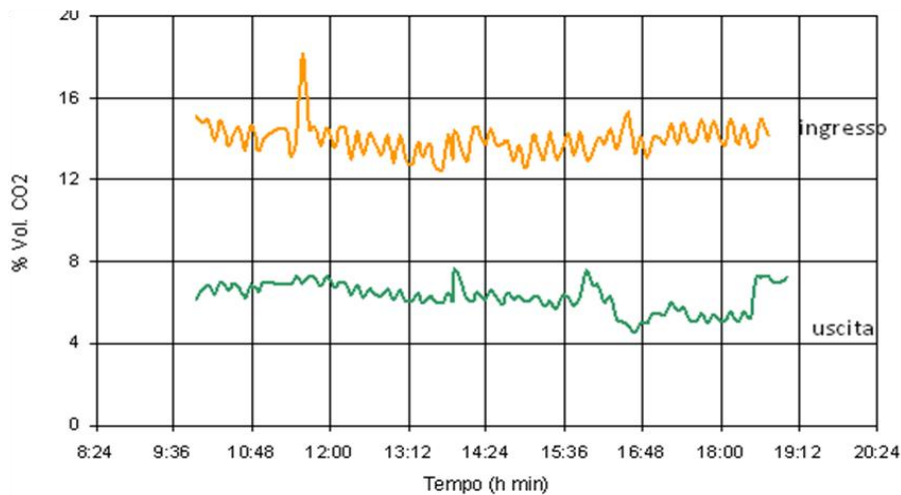


Figura 12-3 Andamento della concentrazione di CO₂ in ingresso e in uscita dall'unità di assorbimento.

Le concentrazioni volumetriche della CO₂ in entrata e in uscita si mantengono pressoché costanti (15% in ingresso e circa 6% in uscita).

Il rapporto L/G (kg_{solvente}/kg_{gas}) è circa 4 per ogni ciclo. L'efficienza di abbattimento nei vari cicli si mantiene all'incirca costante pari al 53% eccetto per l'ultimo ciclo in cui l'efficienza di rimozione è maggiore ed è pari al 58%; ciò è avvenuto in corrispondenza dell'aumento di livello dell'ammina all'interno del reattore e di conseguenza dell'aumento del tempo di residenza della CO₂ nel reattore.

Dalla costanza della concentrazione di CO₂ nella miscela in uscita dall'assorbitore e dell'efficienza di abbattimento nei cinque cicli è possibile supporre che non si è avuto alcun decadimento delle prestazioni dell'ammina.

Nella tabella seguente si riportano in sintesi le prestazioni globali del processo di assorbimento.

	Ciclo 1	Ciclo2	Ciclo 3
Durata (minuti)	180	180	180
<i>Caratteristiche della miscela gassosa</i>			
Portata massica (kg/h)	20	20	20
Concentrazione di CO ₂ (% in vol.)	15%	15%	15%
<i>Prestazioni globali del processo di assorbimento</i>			
Portata di solvente assorbimento(dm ³ /h)	85	85	85
Portata di solvente desorbimento (dm ³ /h)	85	85	85
L/G (kg solvente/kg gas)	4	4	4
Efficienza di assorbimento della CO₂	53%	53%	58%

Tabella 12-6 Prestazioni globali del processo di assorbimento.

12.2.2 Sezione di rigenerazione

Il sistema di rigenerazione è stato esercito nelle seguenti condizioni:

Set point livello liquido in colonna	155 (mm)
Potenza elettrica del ribollitore	90% (del totale)
Temperatura preriscaldamento ammina	70 °C
Set point temperatura di sicurezza ribollitore	150 °C
Temperatura in ingresso al condensatore di testa	105-119 °C
Set point temperatura controllo prodotto	30 °C
Set point temperatura di sicurezza	90 °C
Set point temperatura controllo scarico gas	30 °C
Set point portata controllo alimentazione	85 dm ³ /h
Set point pressione in colonna	800 mbar

Tabella 12-7 Set-point dei principali parametri di processo.

Durante la prova è stata monitorata la portata della corrente gassosa uscente dall'impianto tramite un rotametro posto a valle della valvola di scarico; tale portata è risultata pari a circa 1,5-2 Nm³/h. Di seguito viene riportato il grafico della portata della CO₂ desorbita.

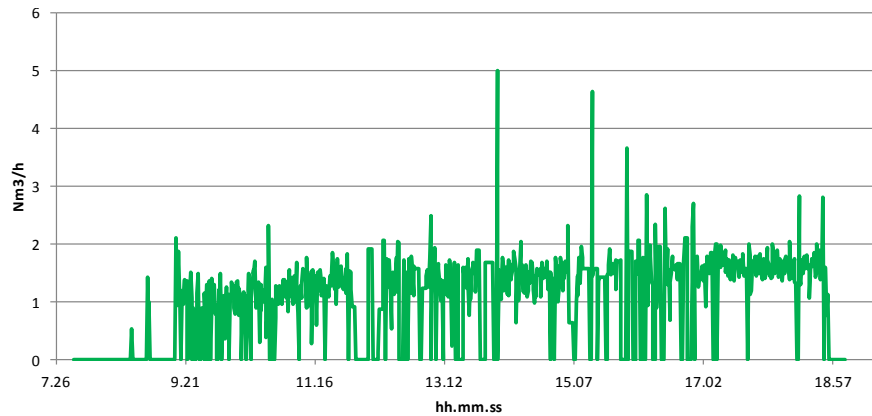


Figura 12-4 Portata di CO₂ rilevata dal rotametro posto in uscita dall'impianto di rigenerazione.

Al raggiungimento nel sistema di condizioni stabili, ad ogni ciclo sono stati prelevati campioni di MEA 5M caricata di CO₂ proveniente dal processo di assorbimento e MEA 5M rigenerata proveniente dalla colonna di rigenerazione. Di seguito di riportano in tabella i risultati delle analisi di laboratorio svolte su tali campioni.

Descrizione campione	densità (kg/m ³)	pH	moli _{CO2} /dm ³	moli _{CO2} /moli _{MEA}
MEA 5M – di partenza	1043	10.57	1.87	0.374
MEA 5M - Campione assorb. (ciclo 1)	1048	10.35	1.18	0.236
MEA 5M - Campione rigener. (ciclo 1)	1068	10.73	0.72	0.147
MEA 5M - Campione assorb. (ciclo 2)	1043	10.31	1.34	0.268
MEA 5M - Campione rigener. (ciclo 2)	1064	10.71	0.90	0.180
MEA 5M - Campione assorb. (ciclo 3)	1044	10.27	1.49	0.297
MEA 5M - Campione rigener. (ciclo 3)	1075	10.61	1.44	0.288

Tabella 12-8 Caratteristiche dei campioni di ammine analizzati.

È stata valutata l'energia richiesta per la rigenerazione dell'ammina; in particolare in tale prova sperimentale è stato possibile valutare il consumo elettrico dell'unità di rigenerazione e del sistema di preriscaldamento delle ammine attrezzando il ribollitore dell'unità di rigenerazione e il riscaldatore a monte dell'unità di rigenerazione con dei contatori per la misurazione del consumo dell'energia elettrica.

Si riporta in Figura 12-5 il grafico della potenza elettrica media assorbita dal ribollitore e dal preriscaldatore del solvente. I valori della potenza media sono stati ricavati a partire dai dati relativi all'energia assorbita.

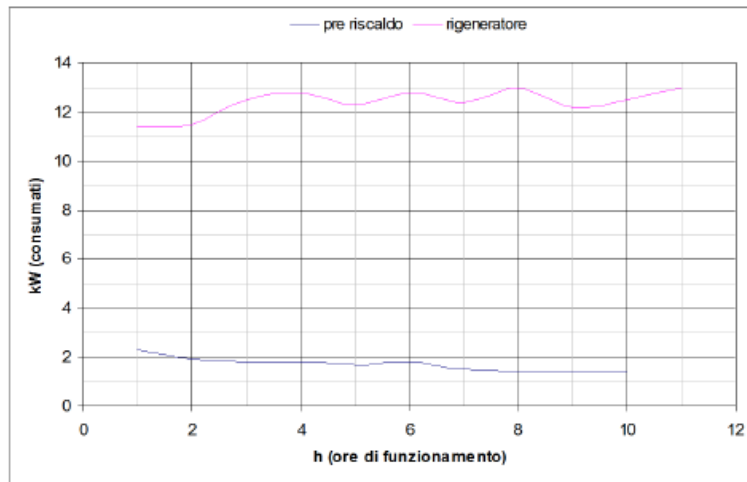


Figura 12-5 Consumi elettrici dell'unità di rigenerazione e del sistema di preriscaldamento delle ammine.

L'assorbimento elettrico del sistema di preriscaldamento ammine è stato mediamente di circa 2 kW mentre quello utilizzato nel ribollitore è stato pari a circa 12.5 kW.

12.3 Risultati del test sulla linea a caldo del 15/05/2013

In tale test i reattori a bolle sulla linea a caldo a valle della desolfurazione sono stati utilizzati come sistema di assorbimento della CO₂ per effettuare tre cicli di assorbimento e desorbimento in continuo a ciclo chiuso, della durata di circa 180 minuti ciascuno, per un totale di circa 9 ore. I due reattori sono stati disposti in parallelo lato liquido in equicorrente con la corrente gassosa. La configurazione impiantistica utilizzata durante tale test è riportata in Figura 7-3. Il livello dei reattori è stato mantenuto pressoché costante (350-370 mm) al fine di avere un tempo di residenza della CO₂ costante nel tempo per i vari cicli.

12.3.1 Sezione di assorbimento

Le caratteristiche in termini di portate (di miscela gassosa e solvente) e concentrazioni della sezione di assorbimento nel corso del test sperimentale sono riportate in Tabella 12-9.

Portata gas bombole	20 kg/h
Portata ammina sez.assorbimento	85 dm ³ /h
Portata ammina rigenerata	85 dm ³ /h
Concentrazione CO ₂	15% vol.
Concentrazione N ₂	85% vol.
Rapporto L/G	4

Tabella 12-9 Principali parametri di processo dell'unità di assorbimento CO₂.

Le concentrazioni volumetriche della CO₂ in entrata e in uscita dal primo assorbitore e in uscita dal secondo si sono mantenute pressoché costanti e pari rispettivamente a circa il 15%, l'8-10% e il 3-4%, come riportato nella Figura 12-6.

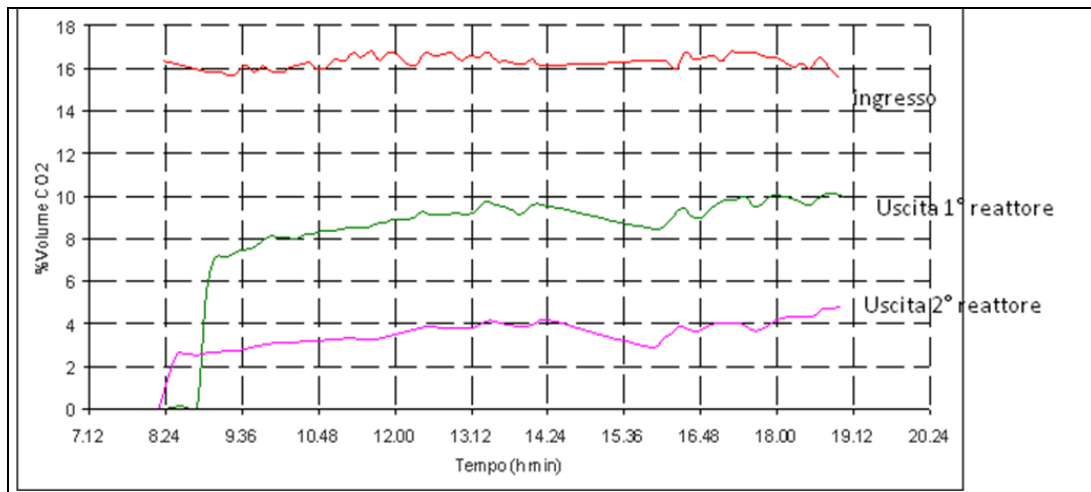


Figura 12-6 Andamento della concentrazione di CO₂ in ingresso e in uscita dalla sezione di assorbimento.

Il rapporto L/G ($\text{kg}_{\text{solvente}}/\text{kg}_{\text{gas}}$) è circa 4 per ogni ciclo. L'efficienza di abbattimento complessiva del sistema nei vari cicli varia da circa l'82% nel primo ciclo sino a un minimo di circa il 75% nell'ultimo ciclo. L'efficienza media di assorbimento della CO₂ è stata del 78% circa.

Nella tabella seguente si riportano in sintesi le prestazioni globali del processo di assorbimento.

	Ciclo 1	Ciclo2	Ciclo 3
Durata (minuti)	180	180	180
Caratteristiche della miscela gassosa			
Portata massica (kg/h)	20	20	20
Concentrazione di CO ₂ (% in vol.)	15%	15%	15%
Prestazioni globali del processo di assorbimento			
Portata di solvente assorbimento (dm ³ /h)	85	85	85
Portata di solvente desorbimento (dm ³ /h)	85	85	85
L/G (kg solvente/kg gas)	4	4	4
Efficienza di rimozione parziale della CO₂ al primo stadio	62 %	45%	37%
Efficienza di rimozione parziale della CO₂ al secondo stadio	52%	58%	60%
Efficienza totale di assorbimento della CO₂	82%	77%	75%

Tabella 12-10 Prestazioni globali del processo di assorbimento.

12.3.2 Sezione di rigenerazione

Il sistema di rigenerazione è stato esercito nelle seguenti condizioni:

Set point livello liquido in colonna	155 (mm)
Potenza elettrica del ribollitore	90% (del totale)
Temperatura preriscaldamento ammina	40 °C
Set point temperatura di sicurezza ribollitore	150 °C
Temperatura in ingresso al condensatore di testa	105-119 °C
Set point temperatura controllo prodotto	30 °C
Set point temperatura di sicurezza	90 °C
Set point temperatura controllo scarico gas	30 °C
Set point portata controllo alimentazione	85 dm ³ /h
Set point pressione in colonna	800 mbar

Tabella 12-11 Set-point dei principali parametri di processo.

Durante la prova è stata monitorata la portata della corrente gassosa uscente dall'impianto tramite un rotometro posto a valle della valvola di scarico; tale portata è risultata pari a circa 1,2 Nm³/h. Di seguito viene riportato il grafico della portata della CO₂ desorbita.

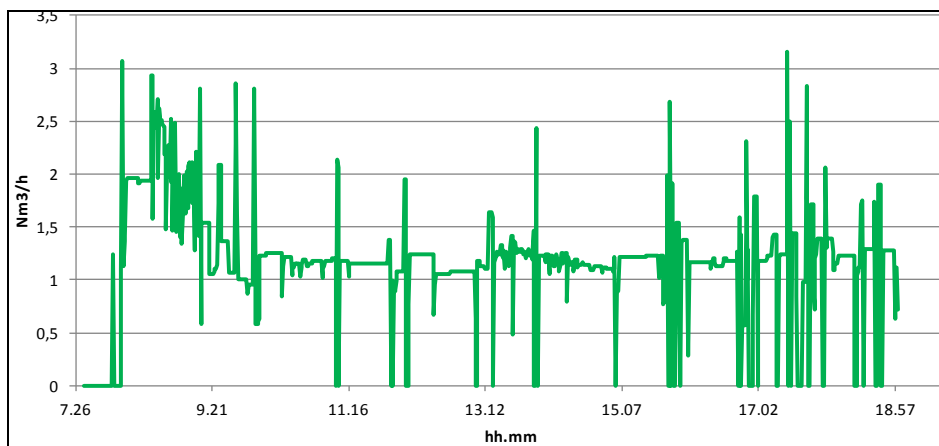


Figura 12-7 Portata di CO₂ rilevata dal rotometro posto in uscita dall'impianto di rigenerazione.

Al raggiungimento nel sistema di condizioni stabili, ad ogni ciclo sono stati prelevati campioni di MEA 5M caricata di CO₂ proveniente dal processo di assorbimento e MEA 5M rigenerata proveniente dalla colonna di rigenerazione. Di seguito si riportano in tabella i risultati delle analisi di laboratorio svolte su tali campioni.

Descrizione campione	densità (kg/m ³)	pH	moli _{co2} /dm ³	moli _{co2} /moli _{MEA}
MEA 5M – di partenza	1036	10,58	0,805	0,161
MEA 5M - Campione assorb. (ciclo 1)	1057	10,30	0,875	0,175
MEA 5M - Campione rigener. (ciclo 1)	1028	10,70	1,3	0,26
MEA 5M - Campione assorb. (ciclo 2)	1046	10,30	1,29	0,258
MEA 5M - Campione rigener. (ciclo 2)	1025	10,80	0,79	0,158
MEA 5M - Campione assorb. (ciclo 3)	1047	10,27	1,3	0,26
MEA 5M - Campione rigener. (ciclo 3)	1025	10,80	0,79	0,158
MEA 5M - Campione assorb. finale	1045	10,30	1,52	0,304
MEA 5M - Campione rigener. finale	1024	10,80	1,01	0,203

Tabella 12-12 Caratteristiche dei campioni di ammine analizzati.

È stata valutata l'energia richiesta per la rigenerazione dell'ammina; in particolare in tale prova sperimentale è stato possibile valutare il consumo elettrico dell'unità di rigenerazione e del sistema di preriscaldamento delle ammine attrezzando il ribollitore dell'unità di rigenerazione e il riscaldatore a monte dell'unità di rigenerazione con dei contatori per la misurazione il consumo dell'energia elettrica.

Si riporta in Figura 12-8 il grafico della potenza elettrica media assorbita dal ribollitore e dal preriscaldatore del solvente. I valori della potenza media sono stati ricavati a partire dai dati relativi all'energia assorbita.

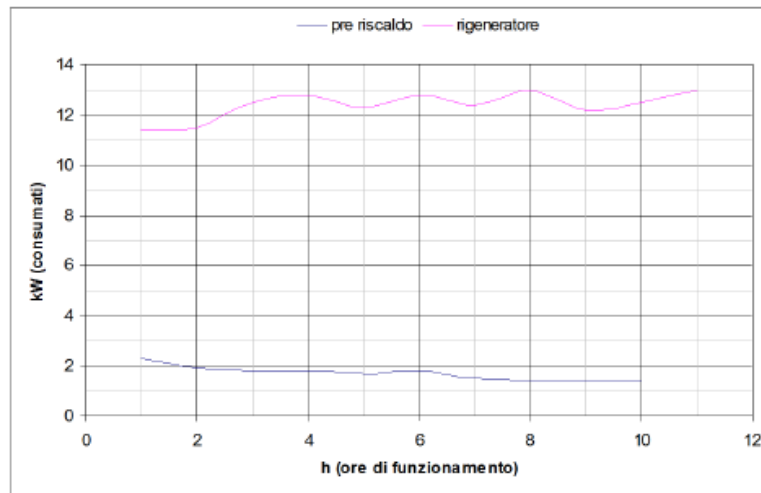


Figura 12-8 Consumi elettrici dell'unità di rigenerazione e del sistema di preriscaldamento delle ammine.

L'assorbimento elettrico del sistema di preriscaldamento ammine è stato mediamente di circa 1 kW mentre quello utilizzato nel ribollitore è stato pari a circa 12.7 kW.

12.4 Risultati del test sulla linea a caldo del 23/05/2013

In tale test i reattori a bolle sulla linea a caldo a valle della desolfurazione sono stati utilizzati come sistema di assorbimento della CO₂ per effettuare tre cicli di assorbimento e desorbimento in continuo a ciclo chiuso, della durata di circa 180 minuti ciascuno, per un totale di circa 9 ore. I due reattori sono stati disposti in serie lato liquido e in controcorrente con la corrente gassosa. La configurazione impiantistica utilizzata durante il test è riportata in Figura 7-3 Il livello dei reattori è stato mantenuto pressoché invariato (350-370 mm) al fine di avere un tempo di residenza della CO₂ costante nel tempo per i vari cicli.

12.4.1 Sezione di assorbimento

Le caratteristiche in termini di portate (di miscela gassosa e solvente) e concentrazioni della sezione di assorbimento nel corso del test sperimentale sono riportate in Tabella 12-13. Tabella 12-9

Portata gas bombole	20 kg/h
Portata ammina sezione assorbimento	85 dm ³ /h
Portata ammina rigenerata	85 dm ³ /h
Concentrazione CO ₂	16% vol.
Concentrazione N ₂	84% vol.
Rapporto L/G	4

Tabella 12-13 Principali parametri di processo dell'unità di assorbimento CO₂.

Le concentrazioni volumetriche della CO₂ in entrata e in uscita dal primo reattore e in uscita dal secondo reattore sono pari rispettivamente al 16%, all'8-12% e al 3-6% circa, come riportato nella **Figura 12-9**.

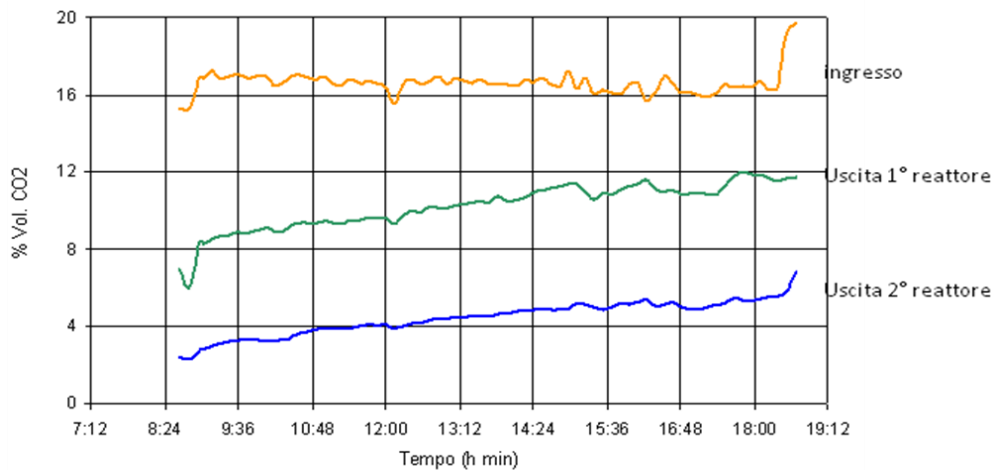


Figura 12-9 Andamento della concentrazione di CO₂ in ingresso e in uscita dalla sezione di assorbimento.

Il rapporto L/G ($\text{kg}_{\text{solvente}}/\text{kg}_{\text{gas}}$) è circa 4 per ogni ciclo. L'efficienza di abbattimento complessiva del sistema nei vari cicli varia da circa l'80% nel primo ciclo sino a un minimo di circa il 68% nell'ultimo ciclo. L'efficienza media di assorbimento della CO₂ è stata del 70% circa.

Nella tabella seguente si riportano in sintesi le prestazioni globali del processo di assorbimento.

	Ciclo 1	Ciclo2	Ciclo 3
Durata (minuti)	180	180	180
Caratteristiche della miscela gassosa			
Portata massica (kg/h)	20	20	20
Concentrazione di CO ₂ (% in vol.)	16%	16%	16%
Prestazioni globali del processo di assorbimento			
Portata di solvente assorbimento (dm ³ /h)	85	85	85
Portata di solvente desorbimento (dm ³ /h)	85	85	85
L/G (kg solvente/kg gas)	4	4	4
Efficienza di rimozione parziale della CO ₂ primo reattore	47%	38%	32%
Efficienza di rimozione parziale della CO ₂ secondo reattore	62%	57%	53%
Efficienza totale di assorbimento della CO ₂	80%	73%	68%

Tabella 12-14 Prestazioni globali del processo di assorbimento.

12.4.2 Sezione di rigenerazione

Il sistema di rigenerazione è stato esercito nelle seguenti condizioni:

Set point livello liquido in colonna	155 (mm)
Potenza elettrica del ribollitore	80-90% (del totale)
Temperatura preriscaldamento ammina	40 °C
Set point temperatura di sicurezza ribollitore	150 °C
Temperatura in ingresso al condensatore di testa	105-119 °C
Set point temperatura controllo prodotto	30 °C
Set point temperatura di sicurezza	90 °C
Set point temperatura controllo scarico gas	30 °C
Set point portata controllo alimentazione	85 dm ³ /h
Set point pressione in colonna	800 mbar

Tabella 12-15 Set-point dei principali parametri di processo.

Durante la prova è stata monitorata la portata della corrente gassosa uscente dall'impianto tramite un rotometro posto a valle della valvola di scarico; tale portata è risultata pari a circa 1,5/2,5 Nm³/h. Di seguito viene riportato il grafico della portata della CO₂ desorbita.

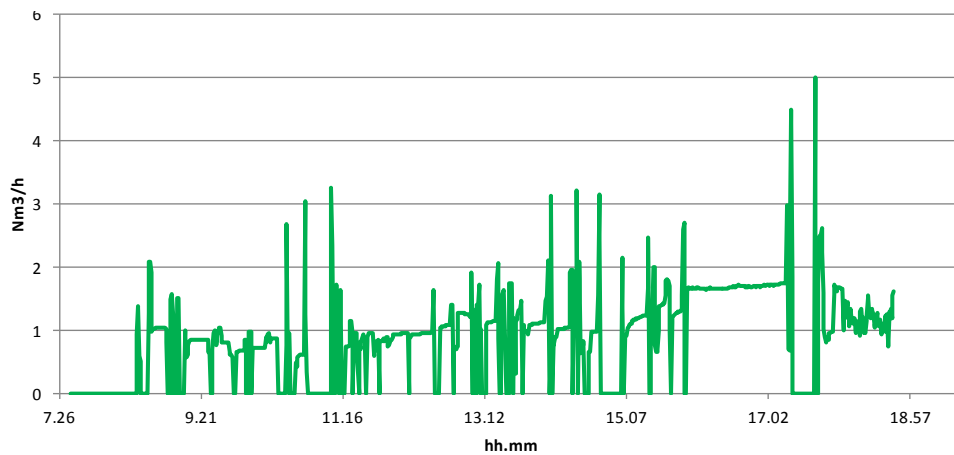


Figura 12-10 Portata di CO₂ rilevata dal rotametro posto in uscita dall'impianto di rigenerazione.

Al raggiungimento nel sistema di condizioni stabili, ad ogni ciclo sono stati prelevati campioni di MEA 5M caricata di CO₂ proveniente dal processo di assorbimento e MEA 5M rigenerata proveniente dalla colonna di rigenerazione. Di seguito di riportano in tabella i risultati delle analisi di laboratorio svolte su tali campioni.

Descrizione campione	densità (kg/m ³)	pH	moli _{co2} /dm ³	moli _{co2} /moli _{MEA}
MEA 5M – di partenza	1031	10,26	0,64	0,129
MEA 5M - Campione assorb. (ciclo 1)	1059	10,23	1,88	0,377
MEA 5M - Campione rigener. (ciclo 1)	1047	10,51	1,64	0,328
MEA 5M - Campione assorb. (ciclo 2)	1063	10,17	2,31	0,463
MEA 5M - Campione rigener. (ciclo 2)	1041	10,60	2,52	0,374
MEA 5M - Campione assorb. (ciclo 3)	1063	10,10	2,45	0,491
MEA 5M - Campione rigener. (ciclo 3)	1038	10,56	1,40	0,280
MEA 5M - Campione assorb. finale	1063	10,03	2,35	0,470
MEA 5M - Campione rigener. finale	1037	10,46	0,98	0,195

Tabella 12-16 Caratteristiche dei campioni di ammine analizzati.

È stata valutata l'energia richiesta per la rigenerazione dell'ammina; in particolare in tale prova sperimentale è stato possibile valutare il consumo elettrico dell'unità di rigenerazione e del sistema di preriscaldamento delle ammine attrezzando il ribollitore dell'unità di rigenerazione e il riscaldatore a monte dell'unità di rigenerazione con dei contatori per la misurazione il consumo dell'energia elettrica.

Si riporta in Figura 12-11 il grafico della potenza elettrica media assorbita dal ribollitore e dal preriscaldatore del solvente. I valori della potenza media sono stati ricavati a partire dai dati relativi all'energia assorbita.

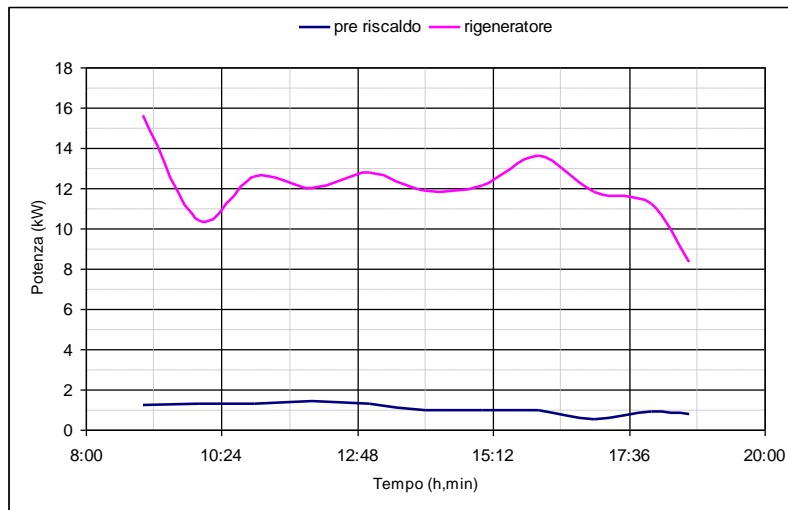


Figura 12-11 Consumi elettrici dell'unità di rigenerazione e del sistema di preriscaldamento delle ammine.

L'assorbimento elettrico del sistema di preriscaldamento ammine è stato mediamente di circa 1 kW mentre quello utilizzato nel ribollitore è stato pari a circa 12 kW.

12.5 Risultati del test sulla colonna a riempimento del 18/07/2013

In tale test la colonna a riempimento dell'impianto pilota situata a valle dello skid, è stata utilizzata come sistema di assorbimento della CO₂ per effettuare tre cicli di assorbimento e desorbimento (rigenerazione solvente amminico) in continuo a ciclo chiuso, della durata di circa 180 minuti ciascuno, per un totale di circa 9 ore. Lo schema impiantistico adottato durante questo test è riportato Figura 7-1.

12.5.1 Sezione di assorbimento

Le caratteristiche in termini di portate (di miscela gassosa e solvente) e concentrazioni della sezione di assorbimento nel corso del test sperimentale sono riportate in Tabella 12-17.

Portata gas bombole	19 kg/h
Portata ammina sez.assorbimento	712 kg/h ricircolo /85 dm ³ /h reintegro
Portata ammina rigenerata	85 dm ³ /h
Concentrazione CO ₂	15% vol.
Concentrazione N ₂	85% vol.
Rapporto L/G	37

Tabella 12-17 Principali parametri di processo dell'unità di assorbimento CO₂.

La concentrazione volumetrica della CO₂ in entrata alla colonna si è mantenuta pressoché costante (circa 15% per la miscela in ingresso) mentre la concentrazione in uscita varia da un minimo di 1.5-2% a un massimo di circa 10%, come riportato nella Figura 12-12; la variazione della concentrazione della CO₂ in uscita è legata al grado di saturazione dell'ammina che ricircola all'interno della colonna. Il grado di saturazione tende ad aumentare in maniera significativa. L'ammina reintegrata nella colonna ha una portata molto inferiore rispetto all'ammina ricircolata.

La figura che segue mostra l'aumentare del grado di decadimento dell'ammina in corrispondenza di una concentrazione non costante di CO₂ in uscita dalla colonna.

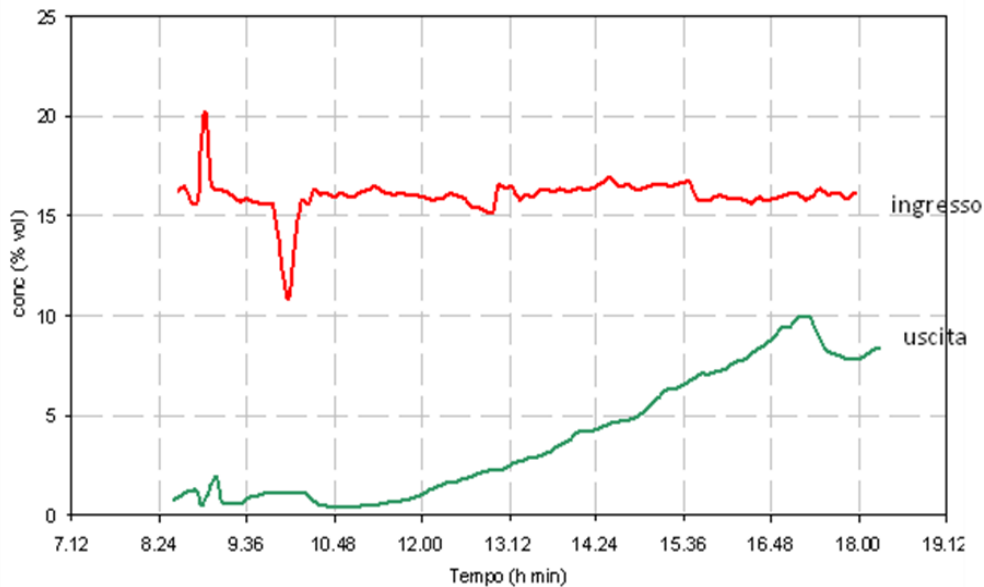


Figura 12-12 Andamento della concentrazione di CO₂ in ingresso e in uscita dall'unità di assorbimento.

Il rapporto L/G (kg_{solvente}/kg_{gas}) è stato posto pari a circa 37. L'efficienza di abbattimento nei vari cicli diminuisce passando dal 92,6% (ammina fresca) al 42,7% del terzo ciclo.

Nella tabella seguente si riportano in sintesi le prestazioni globali del processo di assorbimento.

	Ciclo 1	Ciclo2	Ciclo 3
Durata (minuti)	60	60	60
Caratteristiche della miscela gassosa			
Portata massica (kg/h)	19/	19/20	19/20
Concentrazione di CO ₂ (% in vol.)	15%	15%	15%
Prestazioni globali del processo di assorbimento			
Portata di solvente assorbimento (dm ³ /h)	85	85	85
	reintegro	reintegro	reintegro
	712 kg/h	712 kg/h	712 kg/h
	ricircolo	ricircolo	ricircolo
Portata di solvente desorbimento (dm ³ /h)	85	85	85
L/G (kg solvente/kg gas)	37	37	37
Efficienza di assorbimento della CO₂	92.6%	69.5%	42.7%

Tabella 12-18 Prestazioni globali del processo di assorbimento.

In definitiva essendo la portata di reintegro della MEA molto più bassa rispetto alla portata di ricircolo nella colonna, il solvente mostra la tendenza a saturarsi e pertanto si nota una diminuzione progressiva della efficienza di separazione.

12.5.2 Sezione di rigenerazione

Durante il test, il sistema di rigenerazione è stato esercito nelle seguenti condizioni:

Set point livello liquido in colonna	155 (mm)
Potenza elettrica del ribollitore	90% (del totale)
Temperatura preriscaldamento ammina	40 °C
Set point temperatura di sicurezza ribollitore	150 °C
Temperatura in ingresso al condensatore di testa	116-119 °C
Set point temperatura controllo prodotto	30 °C
Set point temperatura di sicurezza	90 °C
Set point temperatura controllo scarico gas	30 °C
Set point portata controllo alimentazione	85 dm ³ /h
Set point pressione in colonna	800 mbar

Tabella 12-19 Set-point dei principali parametri di processo della sezione di rigenerazione.

Durante la prova è stata monitorata la portata della corrente gassosa uscente dall'impianto tramite un rotametro posto a valle della valvola di scarico del gas dalla colonna di rigenerazione; tale portata è risultata pari a circa 1,2 Nm³/h.

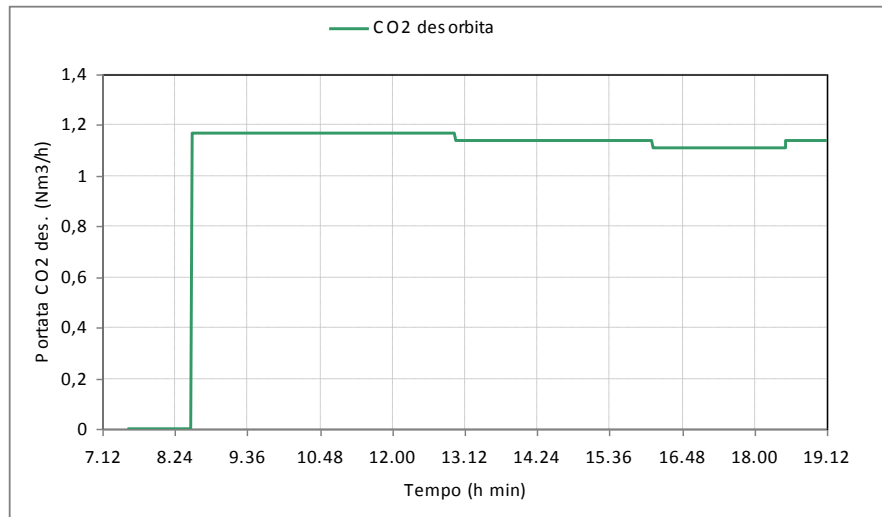


Figura 12-13 Portata di CO₂ rilevata dal rotametro posto in uscita dall'impianto di rigenerazione.

Al raggiungimento nel sistema di condizioni stabili, ad ogni ciclo sono stati prelevati campioni di MEA 5M caricata di CO₂ proveniente dal processo di assorbimento e MEA 5M rigenerata. Di seguito di riportano in tabella i risultati delle analisi di laboratorio svolte su tali campioni.

Le misure di pH sono state effettuate mediante un pH-metro (CRISON BASIC 20), mentre le analisi di densità sono state condotte con un densimetro automatico (DENSITY METER DMA35). Per determinare il caricamento delle soluzioni è stata utilizzata la metodica proposta da SINTEF, che si basa sul trattamento del campione con cloruro di bario che porta alla precipitazione del carbonato di bario e alla sua titolazione con acido cloridrico e idrossido di sodio.

Descrizione campione	densità (kg/m ³)	pH	moli _{CO2} /dm ³	moli _{CO2} /moli _{MEA}
MEA 5M – di partenza	1035	10.27	0.79	0.157
MEA 5M - Campione assorb. (ciclo 1)	1054	9.89	1.24	0.247
MEA 5M - Campione rigener. (ciclo 1)	1032	10.17	0.87	0.173
MEA 5M - Campione assorb. (ciclo 2)	1054	9.58	1.33	0.267
MEA 5M - Campione rigener. (ciclo 2)	1044	9.63	1.35	0.269
MEA 5M - Campione assorb. (ciclo 3)	1060	9.29	1.54	0.309
MEA 5M - Campione rigener. (ciclo 3)	1055	9.34	1.39	0.278

Tabella 12-20 Caratteristiche dei campioni di ammine analizzati.

È stata valutata l'energia richiesta per la rigenerazione dell'ammina; in particolare in tale prova sperimentale è stato possibile valutare il consumo elettrico dell'unità di rigenerazione e del sistema di preriscaldamento delle ammine attrezzando il ribollitore dell'unità di rigenerazione e il riscaldatore a monte dell'unità di rigenerazione con dei contatori per la misurazione il consumo dell'energia elettrica.

Si riporta in Figura 12-14 il grafico della potenza elettrica media assorbita dal ribollitore e dal preriscaldatore del solvente. I valori della potenza media sono stati ricavati a partire dai dati relativi all'energia assorbita.

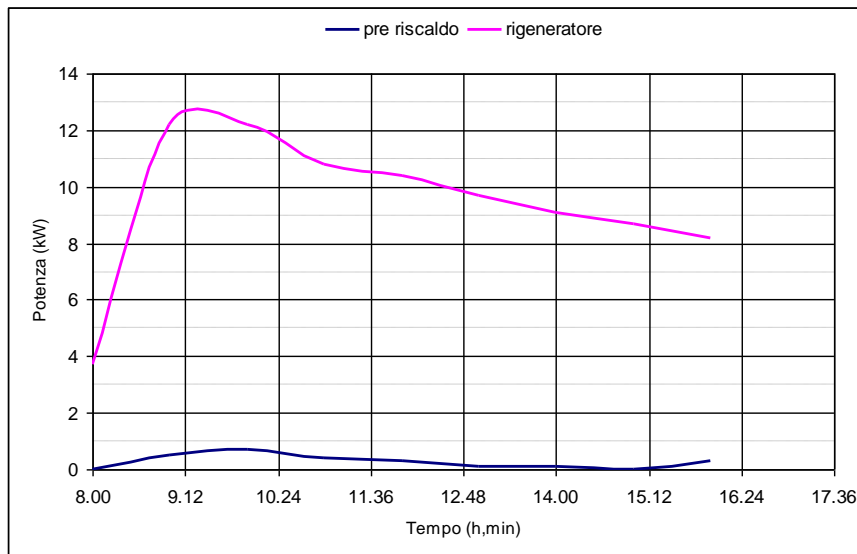


Figura 12-14 Consumi elettrici dell'unità di rigenerazione e del sistema di preriscaldamento delle ammine

L'assorbimento elettrico del sistema di preriscaldamento ammine è stato mediamente di circa 1 kW mentre quello utilizzato nel ribollitore è rimasto compreso tra 4 e 13 kW. Il consumo elettrico è aumentato nel corso della prova sino a 13 kW per poi diminuire gradualmente da 13 a circa 8 kW. Il consumo medio è di circa 8 kW.

Dalla tabella relativa alle analisi di caricamento dei campioni di MEA rigenerata e esausta (**Errore. L'origine riferimento non è stata trovata.**) emerge che negli ultimi due cicli la rigenerazione non ha comportato una diminuzione netta del caricamento della soluzione esausta. Dal grafico della potenza assorbita dal ribollitore si nota che in corrispondenza degli ultimi cicli la potenza assorbita e di conseguenza l'energia consumata tendono a diminuire.

12.6 Risultati del test sulla linea a caldo del 05/09/2013

In tale test i reattori a bolle sulla linea a caldo a valle della desolfurazione sono stati utilizzati come sistema di assorbimento della CO₂ per effettuare tre cicli di assorbimento e desorbimento in continuo a ciclo chiuso, della durata di circa 180 minuti ciascuno, per un totale di circa 9 ore. I due reattori sono stati disposti in serie lato liquido e in controcorrente con la corrente gassosa. La configurazione impiantistica utilizzata durante questo test è riportata in Figura 7-4. Il livello dei reattori è stato mantenuto pressoché invariato (350-370 mm) al fine di avere un tempo di residenza della CO₂ costante nel tempo per i vari cicli.

12.6.1 Sezione di assorbimento

Le caratteristiche in termini di portate (di miscela gassosa e solvente) e concentrazioni della sezione di assorbimento nel corso del test sperimentale sono riportate in Tabella 12-21.

Portata gas bombole	20 kg/h
Portata ammina sez.assorbimento	85 dm ³ /h
Portata ammina rigenerata	85 dm ³ /h
Concentrazione CO ₂	15% vol.
Concentrazione N ₂	84% vol.
Rapporto L/G	4

Tabella 12-21 Principali parametri di processo dell'unità di assorbimento CO₂

Le concentrazioni volumetriche della CO₂ in entrata al primo reattore a bolle, in uscita da questo e in uscita dal secondo sono pari rispettivamente circa al 16%, al 10-13% e al 5-10% come riportato nella Figura 12-15.

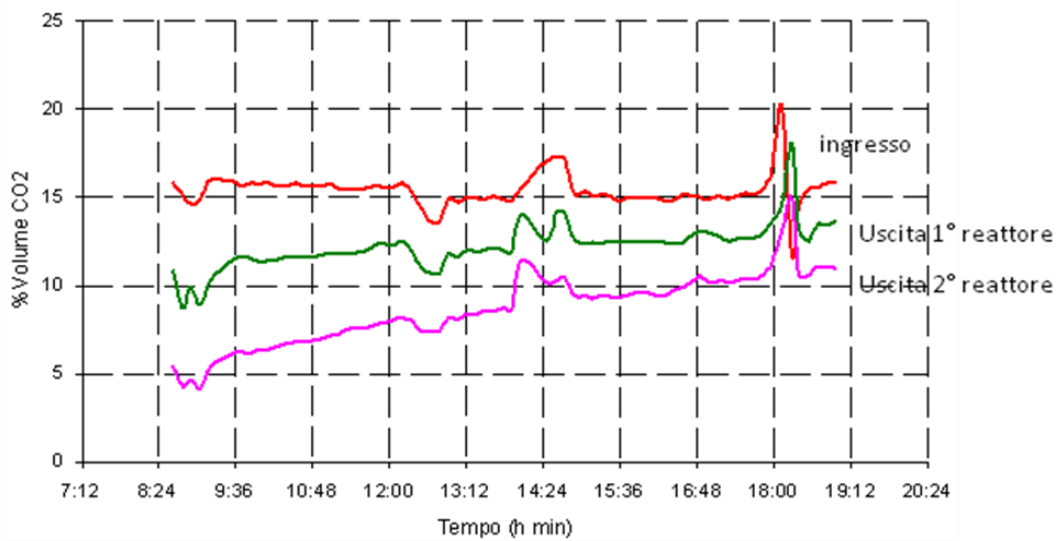


Figura 12-15 Andamento della concentrazione di CO₂ in ingresso e in uscita dall'unità di assorbimento.

Il rapporto L/G (kg_{solvente}/kg_{gas}) è circa 4 per ogni ciclo. L'efficienza di abbattimento complessiva del sistema di abbattimento nei vari cicli varia da circa il 61% nel primo ciclo sino a un minimo di circa il 36% nell'ultimo ciclo. L'efficienza media di assorbimento della CO₂ è stata del 50% circa.

Nella tabella seguente si riportano in sintesi le prestazioni globali del processo di assorbimento.

	Ciclo 1	Ciclo2	Ciclo 3
Durata (minuti)	180	180	180
Caratteristiche della miscela gassosa			
Portata massica (kg/h)	20	20	20
Concentrazione di CO ₂ (% in vol.)	15%	15%	15%
Prestazioni globali del processo di assorbimento			
Portata di solvente assorbimento (dm ³ /h)	85	85	85
Portata di solvente desorbimento (dm ³ /h)	85	85	85
L/G (kg solvente/kg gas)	4	4	4
Efficienza di rimozione parziale della CO₂ primo reattore	32	20	16
Efficienza di rimozione parziale della CO₂ secondo reattore	43	31	23
Efficienza totale di assorbimento della CO₂	61%	45%	36%

Tabella 12-22 Prestazioni globali del processo di assorbimento.

12.6.2 Sezione di rigenerazione

Il sistema di rigenerazione è stato esercito nelle seguenti condizioni:

Set point livello liquido in colonna	155 (mm)
Temperatura preriscaldamento ammina	40-70°C
Set point temperatura di sicurezza ribollitore	150 °C
Set point temperatura controllo prodotto	30 °C
Set point temperatura di sicurezza	90 °C
Set point temperatura controllo scarico gas	30 °C
Set point portata controllo alimentazione	85 dm ³ /h
Set point pressione in colonna	850 mbar

Tabella 12-23 Set-point dei principali parametri di processo.

Durante la prova non è stato possibile misurare la portata di CO₂ uscente dalla unità di rigenerazione. Al raggiungimento nel sistema di condizioni stabili, a ogni ciclo sono stati prelevati campioni di MEA 5M caricata di CO₂ proveniente dal processo di assorbimento e MEA 5M rigenerata proveniente dalla colonna di rigenerazione. Di seguito si riportano in tabella i risultati delle analisi di laboratorio svolte su tali campioni.

Descrizione campione	densità (kg/m ³)	pH	moli _{CO2} /dm ³	moli _{CO2} /moli _{MEA}
MEA 5M – di partenza	1060	10.28	1.51	0.303
MEA 5M - Campione assorb. (ciclo 1)	1068	9.54	2.01	0.402
MEA 5M - Campione rigener. (ciclo 1)	1063	9.58	1.95	0.391
MEA 5M - Campione assorb. (ciclo 2)	1073	9.25	2.15	0.431
MEA 5M - Campione rigener. (ciclo 2)	1068	9.33	2.06	0.413
MEA 5M - Campione assorb. (ciclo 3)	1077	9.15	2.50	0.495
MEA 5M - Campione rigener. (ciclo 3)	1071	9.28	2.50	0.495

Tabella 12-24 Caratteristiche dei campioni di ammine analizzati.

È stata valutata l'energia richiesta per la rigenerazione dell'ammina; in particolare in tale prova sperimentale è stato possibile valutare il consumo elettrico dell'unità di rigenerazione e del sistema di preriscaldamento delle ammine attrezzando il ribollitore dell'unità di rigenerazione e il riscaldatore a monte dell'unità di rigenerazione con dei contatori per la misurazione il consumo dell'energia elettrica.

Si riporta in Figura 12-16 il grafico della potenza elettrica media assorbita dal ribollitore e dal preriscaldatore del solvente. I valori della potenza media sono stati ricavati a partire dai dati relativi all'energia assorbita.

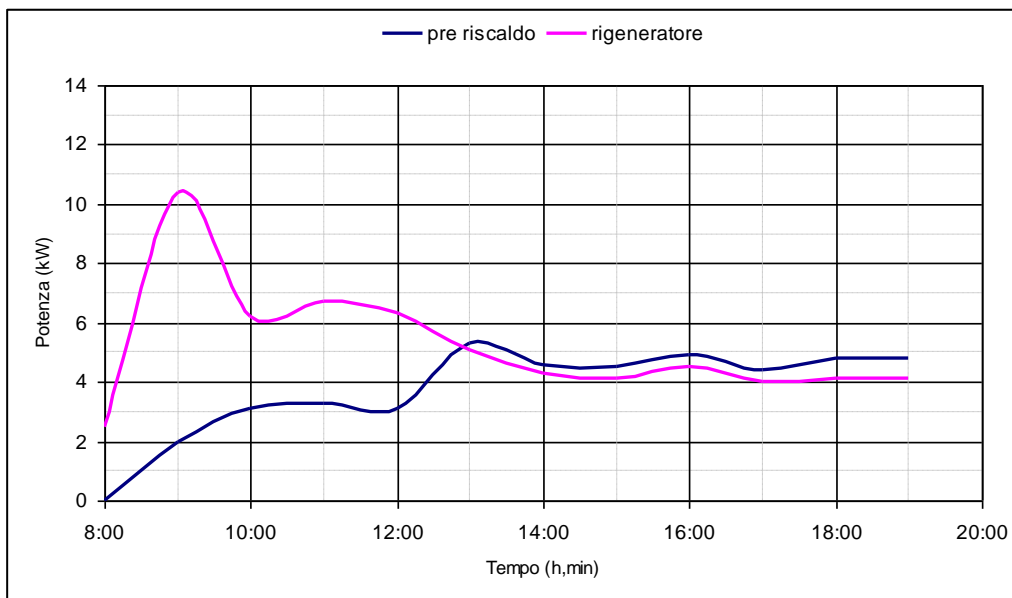


Figura 12-16 Consumi elettrici dell'unità di rigenerazione e del sistema di preriscaldamento delle ammine.

L'assorbimento elettrico (costante per gran parte della prova) del sistema di preriscaldamento delle ammine è stato mediamente di circa 3,88 kW mentre quello utilizzato nel ribollitore è stato pari a circa 5,72 kW.

Dalla tabella relativa alle analisi di caricamento dei campioni di MEA rigenerata e esausta (**Errore. L'origine riferimento non è stata trovata.**) emerge che il caricamento delle soluzioni esauste e rigenerate è pressoché simile. Dal grafico della potenza assorbita si nota che la potenza assorbita dal ribollitore tende a diminuire nel corso della prova. E' possibile supporre che il solvente abbia subito processi degradativi irreversibili anche se è necessario approfondire tale aspetto.

13 Analisi complessiva del processo di separazione della CO₂

Nei paragrafi seguenti si riportano le conclusioni ottenute dalle analisi dei dati sperimentali.

13.1 Prestazioni del processo di separazione della CO₂

Di seguito si riporta in tabella una sintesi dei dati relativi al processo di separazione della CO₂ nei vari test eseguiti durante questa campagna sperimentale.

Test	5.02.2013	11.04.2013	15.05.2013	23.05.2013	18.07.2013	05.09.2013
Configurazione	Colonna a riempimento	Reattore a bolle	Reattori a bolle in parallelo equicorrente	Reattori a bolle in serie controcorrente	Colonna a riempimento	Reattori a bolle in serie controcorrente
Portata miscela gassosa (kg/h)	20	20	20	20	19	20
Concentrazione iniziale di CO ₂ (% in vol.)	15	15	15	16	15	15
Solvente	MEA	MEA	MEA	MEA	MEA	MEA
Portata ammina dm ³ /h	60-85	85	85	85	85	85
Rapporto medio L/G	3.8	4	4	4	37	4
Numero cicli	5	3	3	3	3	3
Durata di un ciclo (min)	60	180	180	180	180	180
Efficienza media rimoz. CO ₂ primo st.			48%	39%		23%
Efficienza media rimoz. CO ₂ secondo st.			56%	57%		32%
Efficienza media rimozione CO ₂ totale	90%	53%	78%	70%	68.2%	50%

Tabella 13-1 Confronto tra le prestazioni riscontrate nelle prove di assorbimento.

13.1.1 Considerazioni sull'influenza della configurazione impiantistiche sull'efficienza di separazione della CO₂

L'efficienza di rimozione della CO₂ maggiore è stata ottenuta utilizzando la colonna a riempimento ed è pari al 90%, valore prossimo a quello di impianti analoghi su scala dimostrativa industriale.

L'efficienza di rimozione si riduce drasticamente al 53% nel caso si utilizzi il reattore a bolle caratterizzato da un regime fluidodinamico differente. È necessario approfondire il processo di assorbimento che utilizza tale apparecchiatura e ottimizzare i parametri operativi per la conduzione dei test. Difatti tali reattori a bolle in condizioni di progetto operano con i diffusori del gas montati sulla linea di adduzione del gas. I diffusori sono costituiti da cilindri polimerici porosi e migliorano l'assorbimento aumentando la superficie di contatto tra le fasi e la turbolenza del liquido; nel corso della campagna sperimentale in esame i diffusori sono stati rimossi al fine di minimizzare le perdite di carico e facilitare l'alimentazione della corrente gassosa all'unità di assorbimento.

Nelle configurazioni che utilizzano entrambi i reattori a bolle, l'efficienza di separazione aumenta rispetto al caso del reattore singolo raggiungendo valori prossimi, anche se inferiori, rispetto a quelli relativi alla colonna a riempimento. In particolare l'efficienza maggiore è stata ottenuta con la configurazione in cui i due reattori sono disposti in parallelo lato liquido equicorrente con la miscela gassosa. In tale configurazione entrambi i reattori vengono alimentati con solvente fresco o rigenerato avente lo stesso caricamento e pertanto il solvente mostra una maggiore capacità di assorbimento rispetto alla configurazione in cui i due reattori sono disposti in serie e in controcorrente con la miscela gassosa. In questo ultimo caso il secondo reattore è alimentato con una soluzione già carica di anidride carbonica proveniente dal primo e la capacità di assorbimento del solvente si riduce determinando un decremento dell'efficienza globale del processo.

Occorre tenere conto inoltre che il numero di cicli che sono stati eseguiti risulta molto basso e pertanto solo nel terzo ciclo sono state raggiunte condizioni stazionarie e significative ai fini delle analisi sperimentali.

13.1.2 Considerazioni sul decadimento delle prestazioni dell'ammina al variare del numero di cicli

Essendo stati eseguiti solo pochi cicli nell'ambito di uno stesso test sperimentale, non si può affermare con esattezza nulla sulle prestazioni dell'ammina al variare del numero di cicli. Dai risultati dei test (efficienze di assorbimento e analisi dei campioni di MEA) sembra emergere che l'ammina non abbia subito un

decadimento apparente al variare del numero di cicli. Allo scopo di verificare questa conclusione occorre eseguire ulteriori test con un maggior numero di cicli eventualmente utilizzando miscele gassose multicomponente allo scopo di studiare sia il fenomeno del degradamento termico ma anche chimico del solvente.

13.2 Prestazioni del processo di rigenerazione dei solventi

Di seguito in tabella è riportata una sintesi dei dati relativi al processo di rigenerazione del solvente nei vari test eseguiti durante questa campagna sperimentale.

Test	5.02.2013	11.04.2013	15.05.2013	23.05.2013	18.07.2013	05.09.2013
Portata CO ₂ desorbita (Nm ³ /h)	1.5/2.5	1.5/2	1.2	1.5/2.5	1.2	-
Portata ammina (dm ³ /h)	85	85	85	85	85	85
Set point livello liquido in colonna (mm)	155	155	155	155	155	155
Potenza elettrica del ribollitore (%)	90	90	90	80-90		
Potenza elettrica preriscaldamento (kW)	-	2	1	1	1	3.88
Potenza elettrica ribollitore (kW)	-	12	12.7	12	8	5.72
Temperatura preriscaldamento ammina (°C)	70	70	40	40	40	40-70
Set point pressione in colonna (mbar)	800	800	800	800	800	850
Solvente	MEA	MEA	MEA	MEA	MEA	MEA
Caricamento MEA (moli co ₂ /moli MEA)						
MEA 5M – di partenza	0.204	0.374	0,161	0,129	0.157	0.303
MEA 5M - Campione assorb. (ciclo 1)	0.372	0.236	0,175	0,377	0.247	0.402
MEA 5M - Campione rigener. (ciclo 1)	0.171	0.147	0,26	0,328	0.173	0.391
MEA 5M - Campione assorb. (ciclo 2)	0.379	0.268	0,258	0,463	0.267	0.431
MEA 5M - Campione rigener. (ciclo 2)	0.204	0.180	0,158	0,374	0.269	0.413
MEA 5M - Campione assorb. (ciclo 3)	0.409	0.297	0,26	0,491	0.309	0.495
MEA 5M - Campione rigener. (ciclo 3)	0.218	0.288	0,158	0,280	0.278	0.495
MEA 5M - Campione assorb. (ciclo 4/finale)	0.402		0,304	0,470		
MEA 5M - Campione rigener. (ciclo 4/finale)	0.249		0,203	0,195		
MEA 5M - Campione assorb. (ciclo 5)	0.330					
MEA 5M - Campione rigener. (ciclo 5)	0.241					

Tabella 13-2 Confronto tra le prestazioni riscontrate nelle prove di rigenerazione.

13.2.1 Considerazioni sull'influenza della temperatura di pre-riscaldamento dell'ammina esausta

La temperatura dell'ammina in ingresso alla colonna di rigenerazione è stata incrementata utilizzando il preriscaldatore elettrico installato nel corso della precedente annualità di ricerca. In particolare la temperatura della soluzione è stata aumentata sino a 70 °C.

A tale temperatura sono stati notati fenomeni di instabilità all'interno della colonna di stripping; in particolare si sono verificati fluttuazioni del livello di ammina in colonna che hanno determinato difficoltà di gestione e controllo del processo. Pertanto negli ultimi test sperimentali della campagna sperimentale in esame la temperatura di preriscaldamento è stata ridotta a 40 °C in modo da attenuare tali fenomeni.

13.2.2 Considerazioni sul consumo energetico specifico nel processo di rigenerazione del solvente

Di seguito in tabella si riporta una sintesi dei dati relativi alla energia specifica assorbita dal ribollitore nell'impianto di separazione delle ammine ottenuti a partire dai dati medi registrati durante il funzionamento dell'unità.

Test	5.02.2013	11.04.2013	15.05.2013	23.05.2013	18.07.2013	05.09.2013
Configurazione	Colonna a riempimento	Reattore a bolle	Reattori a bolle in parallelo equicorrente	Reattori a bolle in serie controcorrente	Colonna a riempimento	Reattori a bolle in serie controcorrente
Potenza elettrica ribolliture (kW)	-	12.5	12.7	12	8	5.72
Portata CO ₂ (kg/h)	3.9	3.44	2.35	3.9	2.35	-
Energia specifica consumata al ribolliture (kWh/kgCO ₂)	-	3.64	5.40	3.08	3.4	-

Tabella 13-3 Confronto tra le prestazioni riscontrate nelle prove di assorbimento.

Dalla tabella emerge che il consumo energetico specifico per il desorbimento della CO₂ si discosta dal valore di letteratura pari a circa 0.8-1 kWh/kgCO₂ [1]. Pertanto è necessario ottimizzare tale parametro nel corso delle prossime campagne sperimentali.

14 Conclusioni sulle attività sperimentali sull'impianto pilota

Nel corso della campagna sperimentale sono stati messi a punto e testati i due differenti sistemi di separazione della CO₂ presenti nell'impianto pilota, entrambi alimentati con monoetanolamina (MEA) 5M e adottando nella sezione di assorbimento configurazioni impiantistiche differenti; in particolare:

- Caso 1) sezione di assorbimento costituita dalla colonna a riempimento della linea a freddo;
- Caso 2) sezione di assorbimento costituita da un solo reattore a bolle;
- Caso 3) sezione di assorbimento costituita da due reattori a bolle e disposti in parallelo lato liquido e in equicorrente con la miscela gassosa;
- Caso 4) sezione di assorbimento costituita da due reattori a bolle e disposti in serie lato liquido e in controcorrente con la miscela gassosa.

Nel corso di sei prove sperimentali condotte le efficienze medie di rimozione della CO₂ sono state tipicamente comprese tra il 50 e il 90%, con i valori inferiori generalmente ottenuti nei reattori a bolle e le efficienze maggiori ottenute nella colonna a riempimento.

L'ammina utilizzata nel corso delle sei prove sperimentali non ha mostrato un netto decadimento delle prestazioni di assorbimento anche se nel corso delle ultime prove è stata notata una diminuzione delle efficienze di separazione della CO₂. Tuttavia non è possibile affermare che tale diminuzione sia dovuta a processi degradativi irreversibili subiti dal solvente.

Al fine di ottimizzare il processo di assorbimento e stripping in continuo e valutare con esattezza l'effetto della configurazione impiantistica sull'efficienza di rimozione della CO₂ e anche il decadimento delle prestazioni dell'ammina, sarà necessario in futuro aumentare il numero di cicli in modo da avere a disposizione dati riferiti a condizioni stabili e stazionarie su periodi di funzionamento più lunghi e inoltre in modo da verificare il deterioramento dell'ammina sottoposta a un numero di ciclo maggiore.

Inoltre a fronte delle ultime modifiche (maggio-giugno 2013) apportate al sistema di controllo dell'unità di rigenerazione che consentono di regolare la potenza del ribollitore in funzione della temperatura rilevata in fondo alla colonna, nel corso delle successive campagne sperimentali sarà necessario ottimizzare il consumo energetico specifico per il desorbimento della CO₂. Nel corso della campagna sperimentale in esame i valori di energia specifica consumata (compresi fra 3 e 5,4 kWh/kgCO₂) sono difatti risultati maggiori del valore riportato in letteratura, pari a 0.8-1 kWh/kgCO₂.

Nel corso delle prossime annualità di ricerca, gli sviluppi futuri sullo studio della post combustione potrebbero riguardare:

1. la simulazione di fumi di combustione con miscele multicomponente (oltre che CO₂ e N₂) di gas al fine di studiare la degradazione chimica del solvente;
2. l'ottimizzazione dell'energia consumata per la rigenerazione del solvente al variare degli schemi impiantistici tra la sezione di assorbimento e desorbimento e delle condizioni operative della rigenerazione;
3. la valutazione del decadimento delle prestazioni dell'ammina all'aumentare del numero di cicli di assorbimento/rigenerazione.

Parte seconda – Impianto bench scale GAIA

15 Descrizione generale dell'impianto GAIA

Come riportato in introduzione, l'impianto GAIA è stato acquisito da Sotacarbo nell'ottobre 2010 e installato all'interno di un laboratorio dedicato presso il Centro Ricerche di Carbonia. L'impianto è stato reso operativo mediante l'introduzione di varie apparecchiature ausiliarie necessarie al suo corretto funzionamento. Uno schema semplificato dell'installazione nella sua globalità è riportato in Figura 15-1

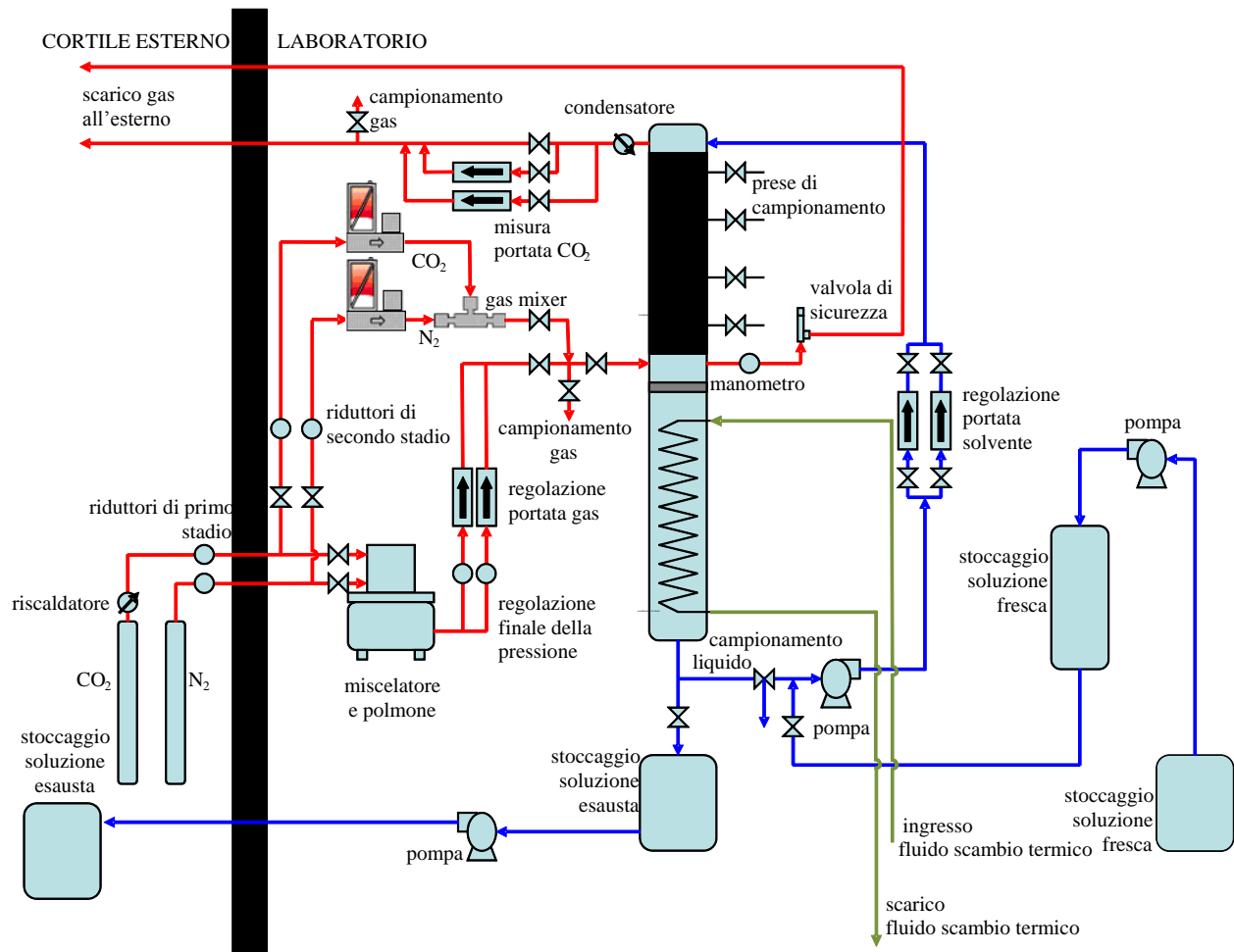


Figura 15-1 L'impianto GAIA: schema di processo.

Il cuore dell'impianto è costituito da una colonna di assorbimento e stripping suddivisa in due sezioni:

- la sezione superiore provvista di riempimento in anelli Rashig in vetro;
- una sezione inferiore provvista di scambiatore di calore del tipo a fascio tubiero (tre serpentine coassiali).

In fase di assorbimento, la corrente gassosa da trattare è costituita, nel particolare caso in esame, dai gas CO₂ e N₂ stoccati in bombole distinte, alloggiati all'esterno del laboratorio. La scelta della miscela sintetica binaria è stata fatta per separare gli effetti del processo primario da quelli dovuti ad interazioni causate da componenti e/o variabili di disturbo.

Le due correnti, attraversato un primo stadio di riduzione della pressione, giungono a un sistema di miscelazione, a valle del quale la miscela gassosa ottenuta, con pressione e portata regolate indipendentemente, viene immessa in colonna attraverso un bocchello posizionato al di sotto del

riempimento. La miscela risale verso l'alto in controcorrente con la soluzione di lavaggio adoperata nel processo, immessa in corrispondenza della testa della colonna. Il gas trattato, costituito essenzialmente da N_2 , viene da qui scaricato in atmosfera, all'esterno, tramite un condotto apposito. Sulla corrente gassosa in ingresso e su quella in uscita è prelevata, a intervalli temporali prestabiliti, una quantità campione che viene sottoposta ad analisi cromatografica in linea.

La soluzione solvente, una volta caricata nel serbatoio di accumulo, è inviata in testa alla colonna mediante una pompa. Dopo aver eseguito il lavaggio della corrente gassosa, la soluzione si deposita sul fondo e, da qui, può essere o ricircolata in testa per un nuovo passaggio o scaricata tramite una valvola di spurgo a un contenitore di raccolta e, con l'ausilio di una pompa, al serbatoio esausti, posizionato all'esterno del laboratorio. A intervalli temporali prestabiliti, dal fondo della colonna sono raccolti campioni di solvente per l'esecuzione di analisi chimiche per la determinazione di pH, densità e caricamento di CO_2 .

Si riporta di seguito una descrizione dettagliata delle principali apparecchiature e della strumentazione che costituiscono il sistema.

15.1 Sistema di miscelazione e distribuzione dei gas

Il principale parametro che condiziona il processo di assorbimento dell'anidride carbonica è la pressione parziale di CO_2 nella miscela di gas da trattare. Su questa base, al fine di rendere quanto più possibile flessibile l'impianto sperimentale, esso è dotato di due differenti sistemi di miscelazione e distribuzione dei gas, in grado di simulare la miscela gassosa tipica del syngas prodotto da differenti tecnologie di gassificazione (a ossigeno e ad aria) e dei fumi di combustione provenienti dalla combustione di carbone in caldaie.

La sezione di alimentazione dei singoli gas costituenti la miscela, comune a entrambi i sistemi di miscelazione, è composta da due bombole (Figura 15-2):

- CO_2 , stoccata allo stato liquido a 5 MPa in contenitori da 30 kg;
- N_2 , compresso a 20 MPa in contenitori da 10 Nm³.

Su entrambe le tubazioni di adduzione è presente un apposito riduttore di pressione di primo stadio; inoltre sulla linea della CO_2 è posizionato un riscaldatore elettrico che ha lo scopo di evitare eccessive sollecitazioni delle apparecchiature a valle causate dalle basse temperature che si ottengono dalla depressurizzazione del gas (Figura 15-3). Dalla sezione di alimentazione i gas possono essere inviati, per mezzo di apposite valvole, a uno dei due sistemi di miscelazione.



Figura 15-2 Rastrelliera per le bombole di N_2 e CO_2 .



Figura 15-3 Particolare del riscaldatore elettrico e del sistema di riduzione della pressione.

15.1.1 Miscelatore automatico

Un primo sistema di miscelazione, posizionato all'interno del laboratorio che ospita l'impianto bench-scale, è stato installato e testato nell'ambito della fase sperimentale relativa alle precedenti annualità dell'accordo Enea-Sotacarbo, "Studi sui processi di cattura della CO₂ con solventi (ammine)" (2011). Esso è costituito da un miscelatore automatico (Figura 15-4) di tipo Witt MG 50-2ME, che consente di ottenere miscele, con portate comprese nell'intervallo 0-40 Nm³/h, con concentrazione del gas in diluizione (CO₂) variabile nel campo 0-100%, mediante una regolazione effettuata tramite una valvola proporzionale di omogeneizzazione ad alta precisione comandata da una manopola posta nel quadro di comando dell'apparecchiatura. Il sistema di calibrazione automatica di cui è dotato il miscelatore permette che eventuali oscillazioni nei valori delle pressioni dei gas in ingresso non influiscano sulla stabilità della miscela prodotta. Il miscelatore è accoppiato con un serbatoio polmone di capacità pari a 100 dm³.



Figura 15-4 Sistema di miscelazione dei gas con polmone di accumulo.

Le principali caratteristiche tecniche del sistema sono riassunte nella Tabella 15-1.

Miscelatore Witt MG 50-2ME gas miscelati: N ₂ e CO ₂ campo di miscelazione: 0-100% portata di miscela erogata: 0-40 Nm ³ /h pressione dei gas in ingresso: 10 bar pressione della miscela in uscita: 9 bar precisione della miscela: ±1% (in termini assoluti) temperatura: da -5 a 45 °C polmone integrato da 100 dm ³

Tabella 15-1 Miscelatore Witt MG 50-2ME: caratteristiche tecniche.

A valle del miscelatore è presente un sistema di regolazione finale della pressione, costituito da una valvola regolatrice, e un sistema di regolazione della portata, costituito da due flussimetri installati in parallelo, ciascuno in grado di fornire una portata di gas pari a 3 Nm³/h (Figura 15-5).

Il limite principale di tale sistema di miscelazione è legato al fatto che la capacità del serbatoio di accumulo non consente repentine variazioni in termini di concentrazione di CO₂.



Figura 15-5. Sistema di regolazione finale della pressione e della portata della miscela gassosa.

15.1.2 Regolatori massici di portata

I gas provenienti dalle bombole, a una pressione di circa 7 bar, attraversano un riduttore di pressione di secondo stadio (Figura 15-6) e, a una pressione di circa 5 bar (relativi), vengono inviati a due misuratori e regolatori massici di portata Bronkhorst che consentono di realizzare miscele con concentrazione di CO₂ variabile nel campo 0-100% con tempi di risposta estremamente ridotti. Nel sistema (Figura 15-7) è inoltre inserito un piccolo gas mixer per garantire l'omogeneità della miscela in tutto il campo di miscelazione.



Figura 15-6 Riduttori di pressione di secondo stadio e regolatori di portata massica.



Figura 15-7 Particolare del sistema di miscelazione con regolatori massici di portata.

Nello specifico i due misuratori e regolatori massici di portata presentano le caratteristiche riportate nella Tabella 15-2.

Regolatori massici di portata Bronkhorst (modello: F202AV-M10-RGD-55-V-MFC)
fluidi: CO ₂ e N ₂
portata gas: 0,1 – 5 Nm ³ /h
pressione ingresso gas: 5 bar relativi
pressione uscita: pari a circa 0 – 2 bar relativi
pressione max: 64 bar
accuratezza: +/-0.5% V.L. +/-0.1% F.S.
ripetibilità: +/-0.2% V.L.
segnale uscita: 4-20 mA + RS232

Tabella 15-2 Sistema di miscelazione con massici: caratteristiche tecniche.

Il sistema è interamente gestibile da computer dedicato mediante apposito software che consente il controllo, l'acquisizione e la registrazione dei dati di portata e composizione della miscela (Figura 15-8).

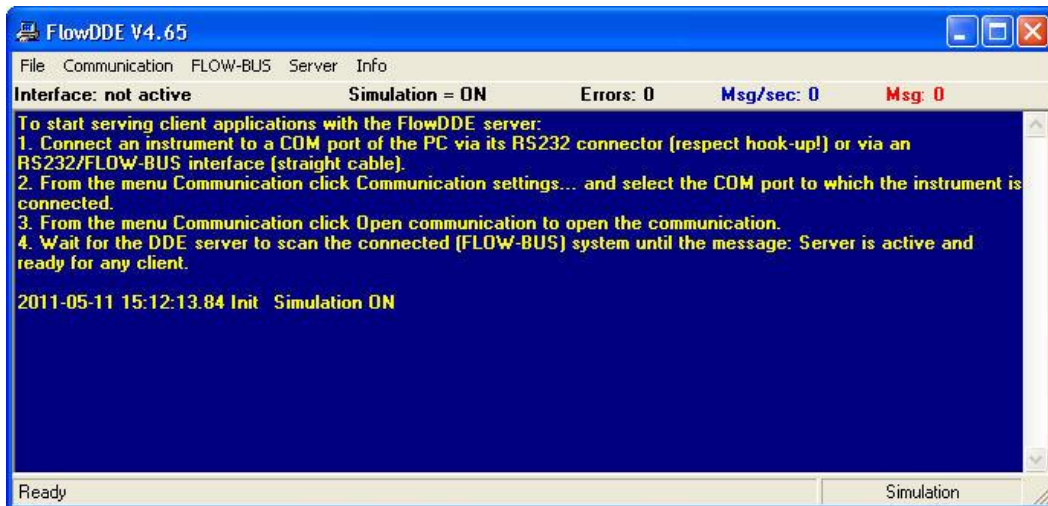


Figura 15-8 Schermata del sistema di controllo dei regolatori di portata massica.

I collegamenti tra i sistemi di miscelazione e l'impianto, così come quelli di scarico in atmosfera della colonna, sono stati realizzati mediante tubi in rilsan.

15.2 Sistema di stoccaggio e distribuzione dei solventi

Il sistema di stoccaggio dei solventi è costituito da due serbatoi di accumulo in serie: il primo, del volume di circa 50 dm³, in materiale plastico; il secondo, del volume di 25 dm³, realizzato in vetro e integrato alla struttura dell'impianto. Il secondo serbatoio viene caricato dal primo per mezzo di una pompa in acciaio inossidabile AISI 316 Lowara CEAM 70/3N, le cui principali caratteristiche tecniche sono riportate in Tabella 15-3. Dal serbatoio in vetro, il solvente fresco, costituito da una soluzione acquosa di ammine in differenti concentrazioni, viene alimentato in testa alla colonna mediante una pompa di ricircolo identica alla precedente. Un manometro a bagno di glicerina (Wica, mod. 233.50.63), in acciaio AISI 316 e con campo di misura 0,0-0,4 MPa è inserito nella mandata della pompa di ricircolo al fine di poter effettuare un controllo sulla pressione di esercizio.

Pompa centrifuga Lowara CEAM 70/3N
portata: 20-80 dm ³ /min
prevalenza: fino a 22 m
temperatura del liquido: da -10 a 85 °C
pressione massima di esercizio: 8,0 bar
potenza massima assorbita: 0,6 kW
corpo pompa, girante, diffusore e disco portatenuta realizzati in AISI 316

Tabella 15-3 Pompa di caricamento Lowara CEAM 70/3N: caratteristiche tecniche.

La Figura 15-9 mostra la pompa di ricircolo del solvente, installata alla base dell'impianto, e il manometro per la verifica delle pressioni alla mandata della pompa stessa.



Figura 15-9 Sistema di rilancio del solvente in colonna.

La regolazione sulla portata della soluzione di lavaggio è effettuata in due stadi: mediante una valvola a spillo, posizionata sulla mandata della pompa di rilancio, e tramite uno dei due rotametri (Figura 15-10, selezionato mediante un sistema di valvole a seconda del campo di portata impiegato per la singola sperimentazione) posti in parallelo sulla linea di adduzione. Le caratteristiche tecniche dei due rotametri sono riassunte nelle Tabella 15-4 e Tabella 15-5. Entrambi gli strumenti sono completi di valvola di regolazione della portata in ingresso e sono dotati di trasmettitore elettronico del segnale (4-20 mA).

Rotametro Yokogawa (modello: RAKD4I-T6SS-52VPE-T80NNN)

campo di misura: 16-160 dm³/h

accuratezza: classe 4

parti a contatto col fluido realizzate in acciaio AISI 316

Tabella 15-4 Rotametro 1 per regolazione portata solvente: caratteristiche tecniche.

Rotametro Yokogawa (modello: RAKD4I-T6SS-43VPE-E80424)

campo di misura: 2,5-25 dm³/h

accuratezza: classe 4

parti a contatto col fluido realizzate in acciaio AISI 316

Tabella 15-5. Rotametro 2 per regolazione portata solvente: caratteristiche tecniche.



Figura 15-10. Particolare del sistema di misura e regolazione della portata di solvente.

I collegamenti tra l'aspirazione della pompa di rilancio, i rotametri e la colonna sono realizzati in acciaio AISI 316.

Il solvente esausto presente nel fondo colonna durante il processo di assorbimento viene scaricato, tramite un apposito sistema di valvole a spillo, in un primo serbatoio di scarico in acciaio AISI 316 da 40 dm³. Il serbatoio è dotato di un indicatore esterno di livello e di un condotto di sfiato per convogliare in atmosfera (all'esterno del laboratorio) i gas durante la fase di riempimento. Da questo il fluido è inviato tramite una pompa, analoga a quelle di alimentazione e di ricircolo, a uno dei due serbatoi di stoccaggio reflui, ognuno di capacità pari a 640 dm³, posizionati all'esterno del laboratorio. Tali serbatoi sono realizzati in PEHT (Polietilene ad alta densità), a protezione per i raggi UV, resistente alle basse temperature, all'ossidazione termica e all'invecchiamento.

15.3 Colonna di assorbimento e stripping

La colonna di assorbimento e stripping, realizzata in vetro, presenta un diametro interno di 80 mm ed è del tipo a riempimento, il cui letto fisso, di altezza pari a 1 m, è realizzato con anelli Rashig da 8 mm, anch'essi in vetro (Figura 15-11).



Figura 15-11. Colonna: letto fisso (particolare).

Come già riportato, nella parte inferiore della colonna (Figura 15-12), sempre del diametro di 80 mm, sono posizionate tre serpentine coassiali in vetro, che permettono il flusso del vettore termico (di raffreddamento o riscaldamento). Le serpentine hanno un volume interno complessivo di circa 0,8 dm³.



Figura 15-12. Scambiatore di calore.

Il controllo della pressione in colonna è effettuato mediante un manometro a bagno di glicerina collegato subito al di sotto del letto di riempimento. Inoltre è presente una valvola di sicurezza a scarico convogliato (Nuova General Instruments, mod. D10/C), tarata per la pressione di 2,2 bar (assoluti) e dotata di un condotto di sfiato dei gas collegato con l'esterno.

Il controllo delle temperature in colonna è invece effettuato mediante due termocoppie PT100, inserite una in testa alla colonna (al di sopra dell'ingresso del liquido e dell'uscita del gas) e una sul fondo della stessa.



Figura 15-13. Manometro e valvola di sicurezza.

15.4 Sistema di scarico delle condense

Sul condotto di uscita dalla testa della colonna è presente un sistema di raffreddamento del gas e di rimozione della condensa (Figura 15-14 e Figura 15-15, rispettivamente), realizzato con componenti in vetro e con collegamenti in rilsan.



Figura 15-14. Sistema di condensazione.



Figura 15-15. Sistema di separazione e scarico della condensa.

Il refrigeratore è costituito da una serpentina in vetro, dell'altezza di 350 mm e posizionata verticalmente, inserita in un cilindro nel quale circola l'acqua di raffreddamento. Le condense, trascinate dal gas, fuoriescono dal fondo della serpentina e vengono separate dallo stesso gas all'interno di una piccola camera di calma, del volume di 1 dm³, in cui il liquido viene accumulato sul fondo (per poi essere scaricato di tanto in tanto attraverso un'apposita valvola) e il gas freddo fuoriesce dall'alto.

15.5 Sistema di raffreddamento

Nella specifica fase della sperimentazione riguardante la raccolta di dati di pH, densità e caricamento in termini di CO₂ dell'ammina presente in soluzione, è opportuno prelevare ad intervalli stabiliti, durante il processo di saturazione della soluzione, un campione di solvente da sottoporre ad analisi in laboratorio. Vista l'esotermicità della reazione chimica di cattura della CO₂ da parte dell'ammina contenuta nella soluzione, e poiché la temperatura influenza notevolmente la condizione di equilibrio liquido/gas (tramite la costante di Henry), e dunque la quantità di CO₂ disponibile per la reazione, è stato ritenuto opportuno garantire condizioni di processo isoterme (con uno scarto termico di ± 2 °C) durante la sperimentazione. Il calore sviluppato durante il processo di assorbimento chimico viene asportato mediante scambio termico con acqua, circolante nelle serpentine interne (che costituiscono il fascio dello scambiatore di calore), ed inviata al sistema mediante un tubo Rettifex da 2 cm direttamente collegato alla rete idrica. Mediante regolazione tramite valvola a farfalla, è possibile inviare la quantità di acqua necessaria ad impedire la risalita della temperatura di processo, che, una volta percorsa la serpentina, fuoriesce dalla parte inferiore e viene scaricata.

15.6 Sistema di campionamento e analisi dei gas

Subito a monte della colonna e a valle della stessa sono presenti due stacchi per il campionamento della miscela gassosa rispettivamente da trattare e trattata. Il gas campionato viene inviato, mediante tubi in rilsan, a un micro gascromatografo (Figura 15-16). Le principali caratteristiche tecniche dello strumento sono riportate di seguito (Tabella 15-6).

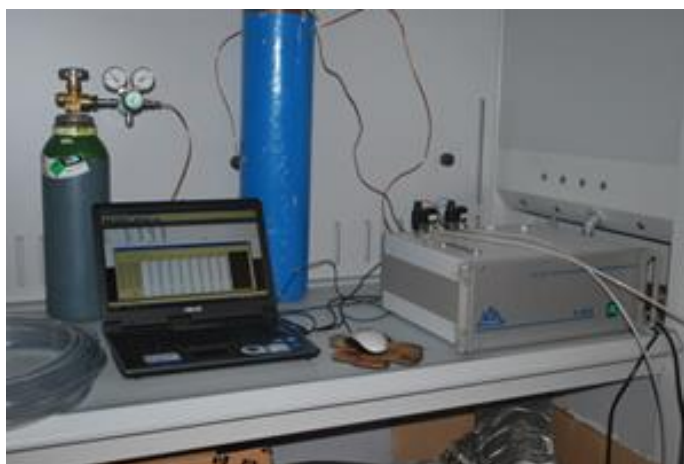


Figura 15-16. Micro gascromatografo SRA Instruments R-3000 Rack 19-inch.

Micro gascromatografo R-3000 Rack 19-inch della SRA Instruments

due moduli analitici Micro GC3000 con due canali:

- canale A costituito da una colonna 10 m Molsieve e 3 m Plot U
- canale B costituito da una colonna 6 m Plot U

due canali di campionamento con elettrovalvole installate sul pannello posteriore per la selezione automatica del gas di analisi e di calibrazione

temperature operative: 0-50 °C

carrier gas: elio e argon (di purezza minima pari al 99,995%)

massa pari a circa 16 kg

Tabella 15-6 Micro gascromatografo: caratteristiche tecniche.

L'analizzatore è in grado di determinare la concentrazione dei gas oggetto della ricerca (N_2 e CO_2) oltre che di altri composti come H_2 , O_2 , CO , CH_4 , H_2S , COS , C_2H_6 e C_3H_8 . Il sistema è collegato a un PC dedicato e il funzionamento del micro-GC è gestito mediante il software *Soprane* per il controllo e l'acquisizione dei dati. Tutti i parametri di lavoro del micro-GC quali attivazione di valvole, impostazione della temperatura delle colonne, ingresso del campione e linee di trasferimento, gestione dei segnali dei rilevatori, pneumatica elettronica e sistemi di campionamento, sono controllati e supervisionati in automatico.

15.7 Altra strumentazione

In testa e sul fondo colonna sono presenti le due già citate sonde di temperatura PT100 (campo scala 0-150 °C). I dati rilevati da tali termocoppie sono visualizzati su un pannello di controllo (Figura 15-17).

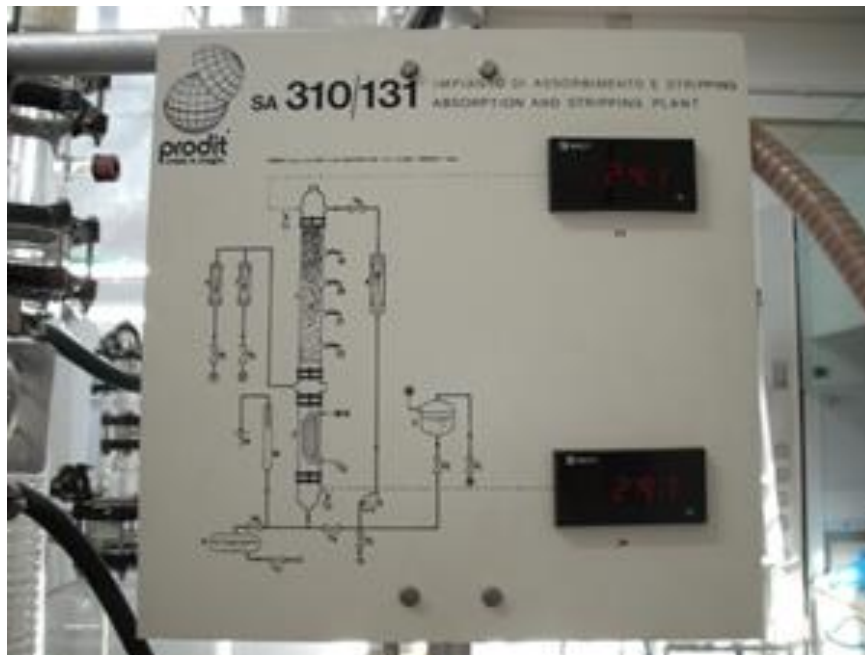


Figura 15-17. Pannello di controllo.

Oltre a ciò, l'impianto è dotato di un sistema automatico di acquisizione e registrazione dei dati (Figura 15-18) le cui caratteristiche sono riportate di seguito (Tabella 15-7).



Figura 15-18. Registratore video-grafico.

Registratore video-grafico (modello: NanoDac / 4 CH. / USB + Eth / Shunt / Review)

display: TFT 3,5" a colori (larghezza 320 pixel x altezza 240 pixel)

configurazione da pannello frontale mediante tasti dedicati

dimensioni: 96x96x90 mm

classificazione IP: IP65

ingressi: 4 universali (TC, RTD, mA, mV, V)

precisione: superiore allo 0,1% della lettura

memoria archiviazione dati: 50 MB

formati di registrazione: UHH (sistema di file sicuro e check summed di proprietà Eurotherm) o CSV

destinazioni di registrazione Flash interna, memory stick USB (fino a 8 GB), FTP mediante Ethernet

velocità di registrazione: fino a 8 Hz, tutti i canali

porta USB / Plug&Play per memory stick

porta Ethernet standard TCP/IP

Tabella 15-7 Sistema di acquisizione dati: caratteristiche tecniche.

Lo strumento offre diverse modalità di visualizzazione dei dati: grafici a barre, trend, pagine ed è stata inoltre acquisita la licenza del software Review per PC che funge da libreria efficiente e sicura per i dati e che consente di analizzare, stampare ed esportare le variabili registrate.

15.8 Dispositivi di sicurezza

Al fine di salvaguardare la salute e sicurezza degli operatori, per tutta la durata delle fasi di sperimentazione viene eseguito un monitoraggio continuo dell'atmosfera del laboratorio in termini di concentrazione di CO₂ presente, al fine di identificare eventuali rilasci di gas nell'ambiente di lavoro dovuti a perdite nel circuito. Nello specifico, il monitoraggio viene effettuato mediante l'analisi dell'aria campionata mediante un rilevatore di CO₂ (Figura 15-19) che avverte del superamento delle soglie limite per la salubrità dell'aria mediante allarmi sonori e visivi. Tale misuratore è dotato di un dispositivo di controllo remoto che consente la visualizzazione degli allarmi anche all'esterno del locale in cui è installato l'impianto.



Figura 15-19. Misuratore di CO₂.

Al di sotto della struttura metallica di sostegno all'impianto è posizionata una vasca metallica, delle dimensioni 1200x1200x185 mm, per la raccolta di eventuali perdite di solvente. Sono inoltre presenti, su tre dei quattro lati della struttura metallica, sei pannelli (in plexiglass trasparente) per proteggere gli operatori da eventuali spruzzi di solvente. In particolare, su ciascuno dei tre lati considerati, sono posizionati due pannelli, uno nella parte superiore e l'altro in quella inferiore. Essi sono stati realizzati in modo tale da essere facilmente rimovibili, al fine di non precludere la semplicità delle operazioni di funzionamento e di manutenzione dell'impianto.

16 Interventi di messa a punto dell'impianto

Nel presente capitolo sono sintetizzati gli interventi per la messa a punto dell'impianto effettuati in vista della campagna sperimentale in esame.

Il principale intervento effettuato ex novo sull'impianto per consentire l'esecuzione di test di assorbimento a saturazione a temperatura costante, ha riguardato la messa in opera di un sistema di raffreddamento alimentato con acqua di rete. A tal fine è stato possibile sfruttare le esistenti serpentine coassiali interne alla colonna. I bocchelli di entrata ed uscita della serpentina sono stati collegati con la tubazione dell'acqua presente nel laboratorio mediante tubo Rettifex da 2 cm. Una valvola a sfera presente sull'alimentazione consente di regolare, seppur in maniera grossolana, la portata d'acqua necessaria a garantire la quasi isothermicità del sistema durante la prova, assicurando uno scarto termico di $\pm 2^{\circ}\text{C}$ sulla temperatura di processo.

Sono inoltre stati condotti numerosi test in bianco, che hanno riguardato prove di tenuta sul circuito del solvente e sul circuito del gas. È stata condotta una nuova taratura sul primo stadio delle bombole di alimentazione della miscela gassosa (da 11 a 7 bar) in modo tale da evitare perdite di gas (sfiato dalla valvola di sicurezza) dovute ad alta pressione nel circuito.

17 Organizzazione della campagna sperimentale

Nel presente progetto di ricerca si è studiato il processo di assorbimento della CO₂ mediante soluzioni acquose di MEA, in differenti concentrazioni (3M 5M e 7M). Nello specifico sono state effettuate delle prove sperimentali a supporto delle attività di impianto per la definizione di correlazioni tra pH, densità e caricamento della soluzione amminica.

Durante la campagna sperimentale sono stati effettuati una serie di test di saturazione del solvente. Poiché l'assorbimento chimico con ammine è la scelta tecnologica tipica dei sistemi di separazione della CO₂ sui fumi di combustione, si è scelto di operare con una concentrazione di CO₂ pari a circa il 15% in volume. Per quanto riguarda invece il solvente, come base di riferimento, è stata scelta una soluzione acquosa di MEA con concentrazione pari al 30% in peso (5M), sia fresca che rigenerata. Inoltre, per raffronto, sono state condotte prove di saturazione anche su soluzioni acquose di MEA in diversa concentrazione (7M e 3M). Ancora, si è scelto di utilizzare la soluzione di riferimento per un test in cui la concentrazione di CO₂ nella corrente gas è stata di 30% in volume, tipica dei processi di separazione pre-combustione. La Tabella 17-1 riporta una sintesi schematica delle prove di saturazione eseguite.

La temperatura del processo, mantenuta pressoché costante durante ciascuna sperimentazione, è stata di volta in volta fortemente influenzata dalle condizioni dell'ambiente ospitante l'impianto.

Prova	Tipologia di prova	Solvente
0	Test in bianco: prova di tenuta su flussi gas e liquido, messa a punto del sistema	acqua
1	Saturazione (15% CO ₂); T variabile; P atmosferica	MEA 5M
2	Saturazione (15% CO ₂); T=20°C; P atmosferica	MEA 5M
2 bis	Saturazione (15% CO ₂); T=20°C; P atmosferica (replicabilità dei dati)	MEA 5M
3	Saturazione (15% CO ₂); T=20°C; P atmosferica	MEA 3M
4	Saturazione (15% CO ₂); T=25°C; P atmosferica	MEA 7M
5	Saturazione (15% CO ₂); T=25°C; P atmosferica	MEA 5M rigenerata
6	Saturazione (30% CO ₂); T=25°C; P atmosferica	MEA 5M

Tabella 17-1 Test effettuati.

18 Fase sperimentale

La sperimentazione è stata condotta a ciclo chiuso con ricircolo del solvente, immettendo nella colonna una quantità nota di solvente e saturando lo stesso con CO₂ mediante una corrente gassosa a flusso costante. La Figura 18-1 riporta lo schema di processo dell'impianto evidenziando la posizione delle valvole in tale modalità di funzionamento.

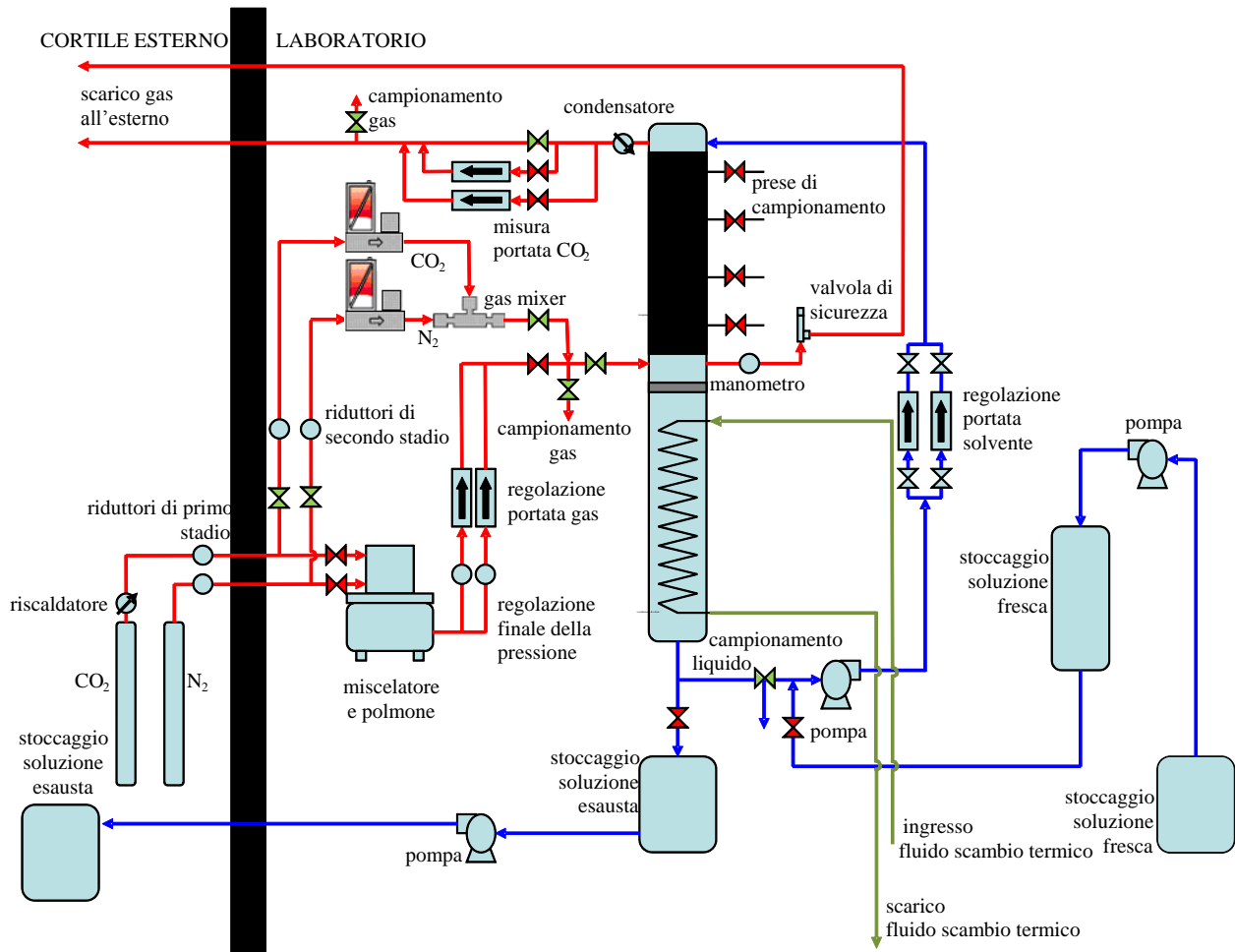


Figura 18-1 Schema generale di processo per prove di assorbimento a ciclo chiuso.

I test sperimentali di saturazione sono stati effettuati con la seguente procedura:

1. collegamento del gascromatografo e fase di purge;
2. collegamento elettrico delle termocoppie e del registratore videografico;
3. collegamento elettrico dei misuratori e regolatori massici della portata;
4. apertura delle bombole di azoto e anidride carbonica e regolazione della pressione sul primo stadio di riduzione (7 bar relativi);
5. regolazione della pressione sul secondo stadio di riduzione (5 bar relativi);
6. carico del serbatoio da 25 dm³ con la soluzione da testare mediante apposita pompa (i volumi saturati sono pari a circa 2 dm³);
7. settaggio valvole sul circuito solvente per operazioni a ciclo chiuso;
8. carico del volume di soluzione in colonna;
9. avvio e regolazione pompa di ricircolo del solvente (25,0 dm³/h);
10. collegamento linee di analisi gas e avvio campionamento;
11. alimentazione dell'azoto e dell'anidride carbonica alla linea gas;

12. invio gas in colonna con regolazione di portata e composizione della miscela tramite software (portata complessiva 3,0 Nm³/h);
13. avvio test;
14. campionamento del solvente mediante prelievi di volumi noti a tempi stabiliti.

Il test sperimentale è stato considerato concluso quando la corrente gassosa in uscita dalla colonna ha presentato la stessa concentrazione di CO₂ che in ingresso (segno che il solvente non riesce a fissare ulteriori quantità di CO₂) per 30 minuti consecutivi con differenze di composizione in/out inferiori all'1%.

A fine prova, si è proceduto con la fase di spegnimento con le seguenti azioni:

1. interruzione dell'alimentazione della miscela gassosa;
2. interruzione ricircolo solvente;
3. interruzione dell'alimentazione elettrica dei misuratori e regolatori massici della portata;
4. interruzione dell'alimentazione elettrica delle termocoppie e del registratore videografico;
5. spegnimento del gascromatografo;
6. lavaggio dell'impianto.

I test sperimentali sono stati condotti in condizioni operative costanti. In Tabella 18-2 sono riportati quelli maggiormente significativi.

Parametri operativi	
Portata miscela gassosa (CO ₂ /N ₂)	3 Nm ³ /h
Composizione miscela gassosa	15/30 % CO ₂
Portata solvente a ricircolo	25,0 dm ³ /h
Temperatura (nei test isotermi)	20 (± 2) °C
Pressione	1.3 bar _a

Tabella 18-1 Condizioni operative.

Il campionamento del solvente è avvenuto secondo lo schema riportato nella Tabella 18-2 seguente.

N. campione	Volume	Tempo di campionamento
0	100 ml	Prelievo sul solvente fresco
1	100 ml	t=0 min (inizio invio gas in colonna)
2	100 ml	t=5 min
3	100 ml	t=15 min
4	100 ml	t=25 min
5	100 ml	t=35 min
6	100 ml	t=55 min
7	100 ml	t=95 min
8	100 ml	Prelievo sul campione esausto (fine prova)

Tabella 18-2 Procedura di campionamento del solvente.

I campioni del solvente sono stati sottoposti ad analisi chimiche in laboratorio per la definizione di pH, densità, caricamento.

19 Analisi dei risultati

Come discusso in precedenza, nel corso della sperimentazione oggetto del presente rapporto sono stati eseguiti test sperimentali a ciclo chiuso per analizzare le condizioni di saturazione dei solventi a base acquosa di ammina primaria (MEA) in diverse concentrazioni, in termini di relazioni tra densità, pH, e caricamento. Tale attività è stata condotta con lo scopo di determinare gli effetti del carico di CO₂ su densità e pH di soluzioni commerciali a base amminica utilizzate industrialmente per i processi di cattura dell'anidride carbonica e di trovare efficaci correlazioni sulla base dei dati sperimentali raccolti, per permettere di stimare la quantità di CO₂ presente in soluzione (di solito misurabile in laboratorio con tecniche che richiedono diverse ore di analisi) mediante misure di densità effettuabili velocemente su un piccolo campione di soluzione mediante un semplice densimetro. I campioni di soluzione acquose di ammine carichi di CO₂ sono stati caratterizzati in termini di pH, densità e carbon loading con le stesse metodiche descritte nel paragrafo 6.

Secondo quanto specificato nel capitolo riguardante l'organizzazione della campagna sperimentale, i test sono stati effettuati utilizzando soluzioni acquose di MEA 3M, 5M e 7M. Per quanto riguarda la composizione della miscela, si è scelto di operare con una concentrazione di CO₂ pari a circa il 15% in volume a simulare i fumi di combustione che vengono trattati tipicamente mediante assorbimento chimico con ammine. Le prove discusse nella presente sezione sono state condotte a ciclo chiuso con ricircolo del solvente in quantità di 25 dm³/h, immettendo nella colonna una quantità nota di solvente fresco (pari a circa 3 dm³) e saturando lo stesso con CO₂ mediante una corrente gassosa a flusso costante pari a 3 Nm³/h. Nello specifico, oltre alle prove in bianco per la valutazione del sistema, è stata condotta una prova di assorbimento a saturazione in condizioni di temperatura variabile, e cinque prove a temperatura di processo costante volta per volta. Una prova è stata eseguita con le stesse condizioni operative per quanto concerne pressione, temperatura e soluzione lavante, ma in condizioni tali da riprodurre le condizioni di separazione tipiche di un processo pre-combustione, cioè con una percentuale di CO₂ nella miscela di alimentazione in colonna pari a circa 30% in volume.

Per tutte le prove la concentrazione di CO₂ in ingresso è stata mantenuta stabile e i risultati dei test sperimentali condotti sull'impianto hanno mostrato una buona ripetibilità.

L'analisi chimica per la determinazione del carico di CO₂ è stata ripetuta due volte su ogni campione, al fine di assicurare dati consistenti.

La densità è stata misurata utilizzando un densimetro calibrato con acqua distillata a 25 °C. I valori riscontrati durante la misurazione delle soluzioni fresche sono stati confrontati con dati di letteratura derivanti da stime mediante espressioni di correlazione (vedi tabella 17-3) ed è stato riscontrato che vi è una differenza fino a ± 1,3%, probabilmente attribuibile al fatto che per la sperimentazione sono state utilizzate soluzioni di produzione industriale e quindi contenenti una certa dose di impurità o comunque presentanti una qualche forma di degradazione.

Densità di soluzioni acquose a base di MEA (T=20°C)		
concentrazione	Dati di letteratura [11]	Dati sperimentali
	[Kg/m ³]	
3M	1007	1005
5M	1013	1013
7M	1030	1007

Tabella 19-1 Dati di densità di soluzioni fresche.

I dati sperimentali relativi al pH e alla densità soluzioni di MEA sono riportati nelle figure 19-1 e 19-2 in funzione del caricamento. Come si può osservare dai grafici in figura 19-1, le curve che descrivono l'andamento del pH della soluzione in funzione del caricamento mostrano un andamento simile e, a partire da valori di pH inferiori a 10, sovrapposto per quanto riguarda le soluzioni con concentrazioni di MEA 5M e 7M, come ad indicare che il grado di acidità dipende esclusivamente dal caricamento della soluzione ed è indipendente dalla concentrazione dell'ammina nella soluzione. Al contrario, la curva che descrive il

comportamento della soluzione con MEA 3M, pur conservando un andamento simile, rimane splittata verso destra rispetto alle prime due, il che fa ipotizzare una certa influenza della concentrazione di ammina.

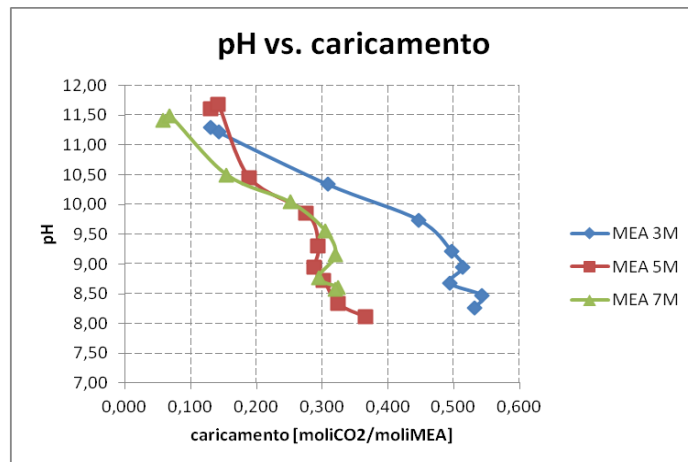


Figura 19-1 Variazioni pH vs. caricamento: dati sperimentali.

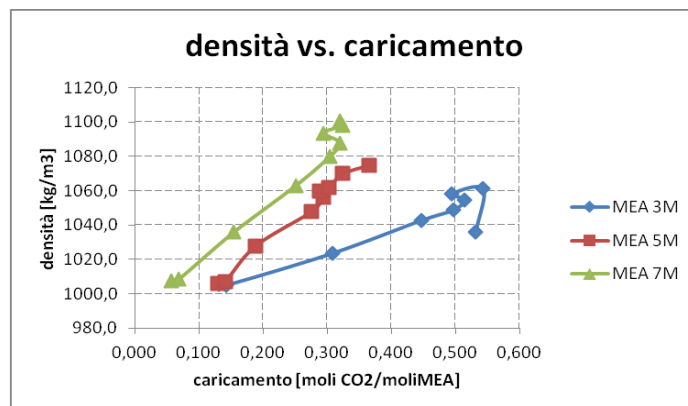


Figura 19-2. Variazioni densità vs. caricamento: dati sperimentali.

Gli andamenti della densità al variare del caricamento, riportati nella figura 19-2, mostrano un andamento distinto, pressoché lineare, ancor più evidente se si eliminano i punti sperimentali relativi alle condizioni di saturazione delle soluzioni, che indicano una proporzionalità fra caricamento e densità.

Sulla base di considerazioni di letteratura e di quanto trovato sperimentalmente, si è proceduto alla determinazione di equazioni di correlazione utilizzando una tecnica di regressione lineare standard (minimi quadrati). I risultati sono illustrati nelle figure 19-3, 19-4 e 19-5.

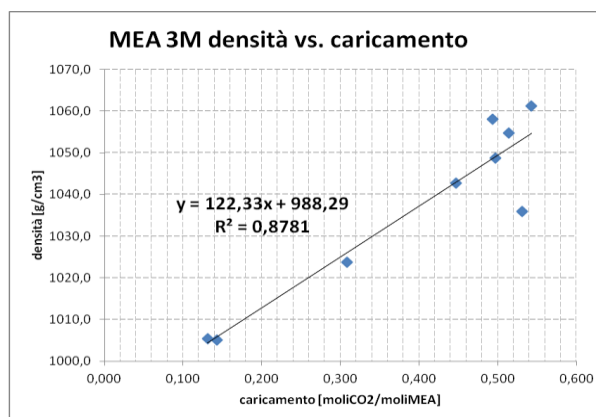


Figura 19-3. Variazioni densità vs. caricamento: correlazione dati sperimentali (soluzione acquosa di MEA 3M).

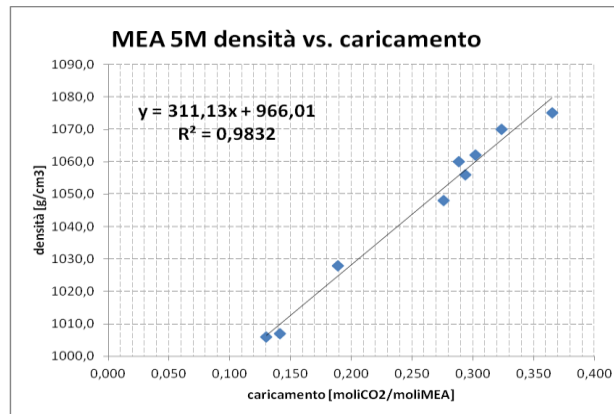


Figura 19-4. Variazioni densità vs. caricamento: correlazione dati sperimentali (soluzione acquosa di MEA 5M).

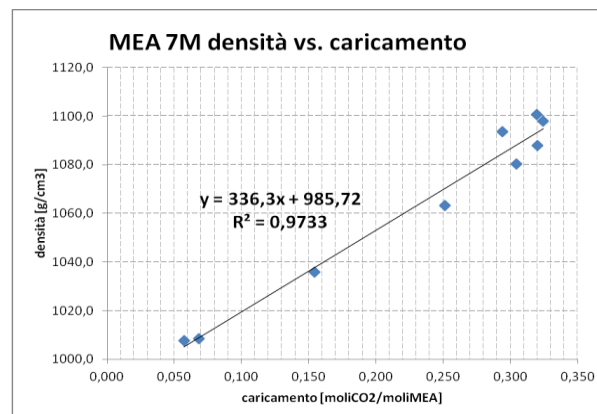


Figura 19-5. Variazioni densità vs. caricamento: correlazione dati sperimentali (soluzione acquosa di MEA 7M).

I dati calcolati tramite le correlazioni trovate, sono riportati nella successiva tabella 19-2.

Caricamento [moli CO ₂ /moli MEA]	MEA 3M	MEA 5M	MEA 7M
	<i>Densità [Kg/m³]</i>		
0	988,3	966,0	985,7
0,05	994,4	981,6	1002,5
0,1	1000,5	997,1	1019,4
0,15	1006,6	1012,7	1036,2
0,2	1012,8	1028,2	1053,0
0,25	1018,9	1043,8	1069,8
0,3	1025,0	1059,3	1086,6
0,35	1031,1	1074,9	1103,4
0,4	1037,2	1090,5	1120,2
0,45	1043,3	1106,0	1137,1
0,5	1049,5	1121,6	1153,9

Tabella 19-2 Dati calcolati sulla base delle correlazioni lineari.

I dati sperimentali raccolti durante la prova condotta con la soluzione di MEA 5M rigenerata (utilizzata e rigenerata nel ciclo condotto in impianto), sono riportati nella seguente figura 19-6. Probabilmente a causa della presenza di composti derivanti da reazioni secondarie e di impurità, la proporzionalità tra densità e caricamento è, in questo caso, non bene definita. Ulteriori sperimentazioni e studi dovranno essere condotti per una comprensione migliore del fenomeno.

Per completezza, si riportano nelle figure 19-7 e 19-8 anche i grafici relativi agli andamenti di pH e densità con il caricamento, ottenuti dai dati connessi alla sperimentazione in cui è stata simulata la saturazione del solvente a base di MEA 5M in caso di pre-combustione.

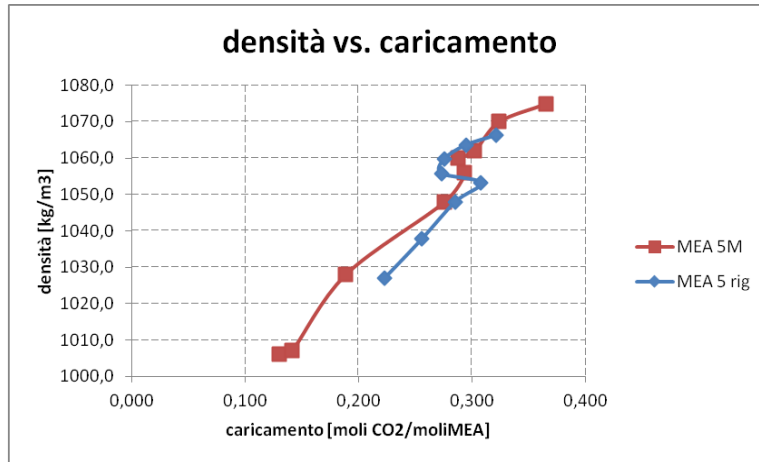


Figura 19-6. Variazioni densità vs. caricamento: confronto soluzioni MEA 5M fresca e rigenerata.

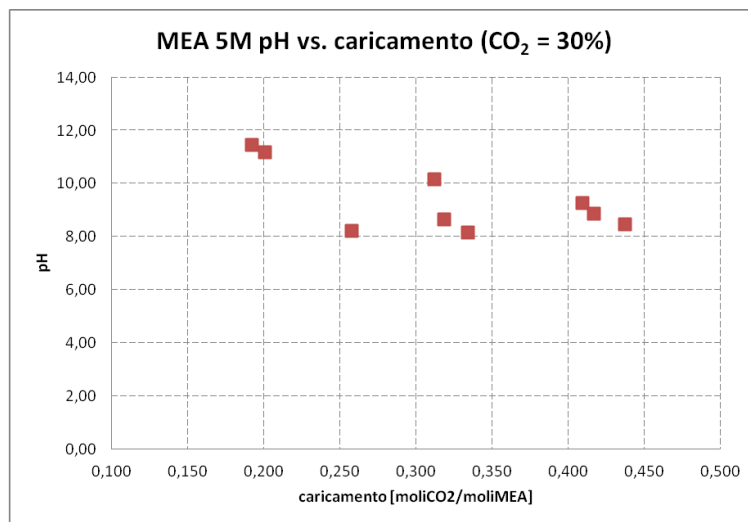


Figura 19-7. Variazioni pH vs. caricamento: cattura pre-combustione.

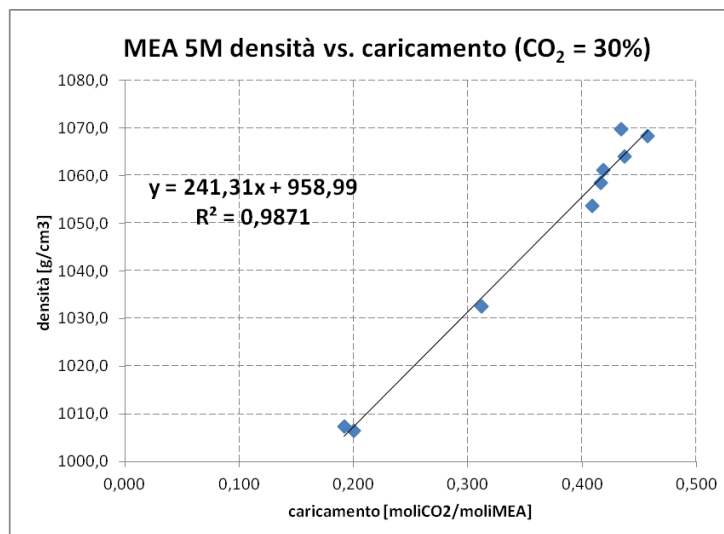


Figura 19-8. Variazioni densità vs. caricamento: cattura pre-combustione. Dati sperimentali e correlazione.

20 Conclusioni sulle attività sperimentali sull'impianto GAIA

La campagna sperimentale condotta nel corso dell'ultimo anno (ottobre 2012 – agosto 2013) sull'impianto da banco per la separazione della CO₂ ha riguardato uno studio di appoggio alle attività di impianto pilota sul processo di assorbimento della CO₂ in solventi amminici, in condizioni che simulano, grazie all'utilizzo di apposite miscele di gas, quelle tipiche di post-combustione.

In particolare sono stati effettuati una serie di test sperimentali volti alla definizione di correlazioni tra pH, densità e caricamento della soluzione amminica. Si è focalizzata l'attenzione sulle singole ammine primarie (MEA) in tre differenti concentrazioni in soluzione acquosa (3M, 5M, 7M).

Le curve ottenute che descrivono l'andamento del pH della soluzione in funzione del caricamento mostrano un andamento simile tra di loro come ad indicare che il grado di acidità dipende esclusivamente dal caricamento della soluzione ed è indipendente dalla concentrazione dell'ammina nella soluzione. Nel caso dell'ammina MEA 3M, la curva ottenuta risulta traslata rispetto alle altre fa ipotizzare una certa influenza della concentrazione di ammina.

Gli andamenti della densità al variare del caricamento, mostrano un andamento distinto per le varie soluzioni amminiche e indicano una proporzionalità fra caricamento e densità

Le correlazioni ottenute consentiranno, sulla base di misure pressoché istantanee di densità, di eseguire una prima valutazione del caricamento delle soluzioni utilizzate nell'impianto Pilota per le sperimentazioni di assorbimento di CO₂.

21 Riferimenti bibliografici

1. G. Lozza, P. Chiesa (2007). Cattura e sequestro della CO₂ nelle centrali a combustibili fossili. *Energia*, vol. 3, 2007, pp. 62-80.
2. R. C. Sekar (2005). Carbon Dioxide Capture from Coal-Fired Power Plants: A Real Options Analysis. Master's Thesis, Massachusetts Institute of Technology, June 2005.
3. M. Vellini. La cattura della CO₂: metodologie di separazione e prestazioni tecnico-economiche. Appunti di Sistemi Energetici Avanzati.
4. A. Kather, S. Rafailidis, C. Hermsdorf, M. Klostermann, A. Maschmann, K. Mieske, J. Oexmann, I. Pfaff, K. Rohloff, J. Wilken (2008). Research and development needs for clean coal deployment. IEA Clean Coal Centre, Report CCC/130, January 2008.
5. R. M. Davidson (2007). Post-combustion carbon capture from coal fired plants – solvent scrubbing. IEA Clean Coal Centre, Report CCC/125, July 2007.
6. D. Chinn, D. Eimer, P. Hurst (2004). CO₂ Capture Project: Post Combustion “Best Integrated Technology” (BIT) Overview. Third National Conference on Carbon Capture and Sequestration, Alexandria.
7. H. Hikita, S. Asai, H. Ishikawa, M. Honda, “The kinetics of reactions of carbon dioxide with monoethanolamine, diethanolamine and triethanolamine by a rapid mixing method”, *Chemical Engineering Journal*, vol. 13 (1977), pp. 7-12.
8. H. Dang, G.T. Rochelle, “CO₂ absorption rate and solubility in monoethanolamine/piperazine/water”, *Proceedings of the 1st National Conference on Carbon Sequestration*, Washington, USA, May 14-17, 2001.
9. M. Edali, A. Aboudheir, R. Idem, “Kinetics of carbon dioxide absorption into mixed aqueous solutions of MDEA and MEA using laminar jet apparatus and numerically solved absorption-rate/kinetic model”, *Proceedings of the COMSOL Conference*, Boston, USA, October 5, 2007.
10. Kim, E. T. Hessen, T. Haug-Warberg, H. F. Svendsen, “Enthalpies of absorption of CO₂ in aqueous alkanolamine solutions from e-NRTL Model”, *Energy Procedia*, vol. 1 (2009), pp. 829-835.
11. R.H. Welland, J.C. Dingman, D.B. Cronin, G.J. Browning, “Density and viscosity of some partially carbonated aqueous alkanolamine solutions and their blends”, *Chemical Engineering Journal*, vol. 43 (1998), pp. 378-382.
12. F. Ferrara, A. Orsini, G. Cali, A. Pettinau (2009). Coal gasification in the Sotacarbo coal-to-hydrogen experimental plant. *Proceedings of the International Conference HYPOTHESIS VIII*, Lisboa, Portugal, April 1-3, 2009.

Sotacarbo SpA

La Società Sotacarbo - Società Tecnologie Avanzate Carbone- S.p.A. è stata costituita il 2 aprile 1987, in attuazione dell'art. 5 della legge 351/85 “norme per la riattivazione del bacino carbonifero del Sulcis”, con la finalità di sviluppare tecnologie innovative ed avanzate nell'utilizzazione del carbone attraverso la costituzione in Sardegna del Centro di Ricerche, la progettazione e la realizzazione di impianti dimostrativi sulla innovazione tecnologica nella utilizzazione del carbone, la realizzazione di impianti industriali per l'utilizzazione del carbone in alternativa alla combustione.

Le attività della Sotacarbo riguardano soprattutto:

- Sviluppare progetti di R&S e di ricerca applicata sulle nuove tecnologie di utilizzo del carbone, le così dette Clean Coal Technologies (CCTs)
- Operare come punto di riferimento a livello nazionale, per il coordinamento delle attività di R&S sul carbone a sostegno del sistema industriale italiano
- Promuovere e diffondere la conoscenza sulle CCTs, fornendo una corretta visione delle potenzialità del carbone nel panorama energetico italiano e non, con particolare riferimento alla sua compatibilità con l'ambiente
- Monitorare gli sviluppi tecnologici riguardanti l'utilizzo pulito del carbone
- Fornire attività di consulenza ad enti, istituzioni e privati nel campo delle CCTs. Partecipare a meeting internazionali e gestire rapporti con organizzazioni omologhe straniere per contribuire alla diffusione delle CCTs