



## Ricerca di Sistema elettrico

# Impianti Coal to Liquid integrati con tecnologie CCS. Analisi economica e di redditività

*Claudia Bassano, Paolo Deiana*

## IMPIANTI COAL TO LIQUID INTEGRATI CON TECNOLOGIE CCS. ANALISI ECONOMICA E DI REDDITIVITÀ

Claudia Bassano, Paolo Deiana (ENEA)

Settembre 2013

Report Ricerca di Sistema Elettrico

Accordo di Programma Ministero dello Sviluppo Economico - ENEA

Piano Annuale di Realizzazione 2012

Area: Produzione di energia elettrica e protezione dell'ambiente

Progetto: Cattura e sequestro della CO<sub>2</sub> prodotta dall'utilizzo di combustibili fossili

Obiettivo: Tecnologie per la cattura della CO<sub>2</sub> in pre-combustione

Responsabile del Progetto: ing. Stefano Giammartini, ENEA



## Indice

SOMMARIO.....	4
1 INTRODUZIONE.....	5
2 ANALISI DI UN IMPIANTO CTL EQUIPAGGIATO CON TECNOLOGIE CCS.....	6
2.1 DESCRIZIONE ED ASSUNZIONI DELLE CONFIGURAZIONI ANALIZZATE .....	9
2.2 RISULTATI DELL'ANALISI DI SISTEMA .....	15
3 ANALISI ECONOMICA .....	18
3.1 ASSUNZIONI DELL'ANALISI ECONOMICA FINANZIARIA .....	18
3.2 RISULTATI DELL'ANALISI ECONOMICA FINANZIARIA .....	20
3.3 RISULTATI DELL'ANALISI ECONOMICA DI SENSITIVITÀ.....	21
4 CONCLUSIONI.....	24
5 RIFERIMENTI BIBLIOGRAFICI.....	25
6 ABBREVIAZIONI ED ACRONIMI.....	26

## Sommario

Si è svolta un'attività di carattere teorico sui processi di produzione e sintesi di combustibili liquidi (Coal To Liquid) e gassosi (idrogeno) a partire dal carbone, analizzando il loro sviluppo e integrazione con le tecnologie di cattura e stoccaggio della CO<sub>2</sub>. In quest'ambito, sono state approfondite le attività di analisi tecnico-economica del processo eseguite nella passata annualità con l'ausilio del codice di simulazione impiantistica commerciale Aspen. Si è quindi analizzato l'impianto applicando la cattura della CO<sub>2</sub> su tutti i punti di emissione così da realizzare un impianto "zero emission". Conseguentemente a seconda della concentrazione della CO<sub>2</sub> si sono applicate tecnologie di cattura pre-combustion sul syngas (Selexol) e post combustion su i fumi (a base di ammine MEA-5M).

In seguito all'ottimizzazione degli scambi energetici tra le varie sezioni si è stimato come l'inserimento delle tecnologie CCS influenzi le prestazioni in termini di efficienza energetica dell'impianto. Integrando le sezioni di cattura nell'impianto si è definita la configurazione impiantistica studiata. Nel particolare si è integrata la sezione di rigenerazione delle ammine con il vapore proveniente dal ciclo di potenza. Risultati indicano che per produrre 9000 bbl/giorno di prodotto liquido grezzo con un consumo di 4500 t/giorno di carbone si hanno rendimenti del 47 %; inserendo la cattura il rendimento scende a valori del 43 %. Conseguentemente rispetto alla configurazione con la cattura pre-combustion, che presentava rendimenti del 45 %, si ha un ulteriore decremento prestazionale, dovuto all'energia spesa per rigenerare il solvente amminico utilizzato per assorbire la CO<sub>2</sub> nei fumi. Relativamente alla distribuzione degli carichi degli ausiliari la sezione ASU resta la più energivora mentre inserendo la cattura la sezione di compressione della CO<sub>2</sub> ricopre circa il 44 % di tutti gli ausiliari.

In merito agli aspetti economici si è effettuata una analisi finanziaria stimando il VAN e il Tir dell'iniziativa imprenditoriale e valutando quanto questi venissero influenzati dall'inserimento della cattura della CO<sub>2</sub>. I costi di investimento, considerati come Total Overnight Cost, vedono un leggero incremento pari al 5 % rispetto alla configurazione senza cattura, attestandosi a valori di 100.000 \$/bbl/giorno per ogni barile di petrolio prodotto al giorno. Va indicato che l'introduzione delle CCS presenta un impatto sui costi minori nel caso della tecnologia CTL rispetto alle tecnologie convenzionali di produzione di energia elettrica quali ad esempio l'IGCC. L'impianto equipaggiato con le tecnologie CCS mostra una redditività (TIR al 18 %) per valori del barile di petrolio dell'ordine dei \$116/bbl, ben più alti rispetto ai \$98/bbl di un impianto senza cattura, mentre l'investimento presenta tempi di ritorno di 13 anni. Il costo specifico di produzione del combustibile raffinato è di circa \$83/barile nella configurazione con cattura. Si è infine effettuata un'analisi di sensitività sui parametri che presentavano maggiore incertezza, ovvero si è valutato come variava il costo del combustibile prodotto e la redditività economica dell'impianto al variare del prezzo della quota CO<sub>2</sub>. Risultati indicano che l'opzione CCS risulta più competitiva per valori di mercato della quota CO<sub>2</sub> maggiori di 27\$/tCO<sub>2</sub>, conseguentemente al di sopra di tali valori risulta più conveniente investire nella cattura che pagare le quote di emissione per la CO<sub>2</sub> emessa.

In conclusione l'analisi svolta presenta i risultati di una prefattibilità tecnico-economica di un impianto di poligenerazione, individuando le condizioni di mercato per la sua convenienza. Si può desumere che la poligenerazione risulta una scelta conveniente in quanto presentando una flessibilità dell'impianto risponde più adeguatamente alle richieste diversificate dei prodotti energetici del mercato quali energia elettrica e combustibili di varia natura. Infine va indicato che il presente studio beneficia di un basso costo di approvvigionamento del combustibile e del trasporto della CO<sub>2</sub> essendo l'impianto localizzato a bocca di miniera.

## 1 Introduzione

La crisi di disponibilità del petrolio e un aumento del suo prezzo apre un rinnovato interesse per il carbone e la sua conversione in combustibili liquidi.

In pratica in questi processi il carbone viene gassificato per produrre un syngas costituito principalmente da CO e H<sub>2</sub>, che a seconda della tipologia di configurazione impiantistica scelta e della tipologia di processo catalitico utilizzato, portano alla produzione di una vasta gamma di composti che possono in parte sostituire i prodotti derivati dalla raffinazione del petrolio sia nel settore dei trasporti che nel settore dei chemicals.

Diversi fattori hanno determinato il rinnovato interesse verso la chimica a base di carbone quali la crescita della domanda energetica mondiale e la parallela crescita dei prezzi di petrolio e gas naturale, la maturità tecnologica di nuove tecnologie che hanno reso i processi di conversione del carbone in prodotti di varia natura competitivi, la necessità dei paesi con buone disponibilità di carbone di rendersi indipendenti dall'importazioni di altre fonti convenzionali quali petrolio o gas ed infine un mercato del carbone meno aleatorio.

Relativamente alle tecnologie di cattura della CO<sub>2</sub> e alle tecnologie CTL molte di queste sono già disponibili dato il loro vasto impiego in campo petrolchimico e in altri settori industriali. Si tratta quindi di una loro implementazione ed integrazione con le moderne tecnologie di produzione di energia elettrica così da iniziare la fase di dimostrazione industriale per produrre elettricità da combustibili fossili con emissioni di CO<sub>2</sub> prossime allo zero.

Pertanto, mentre gli impianti convenzionali CTL sono considerati commerciali, le migliori pratiche per l'utilizzo di nuove tecnologie e la loro integrazione con le tecnologie CCS devono ancora essere investigate e significativi miglioramenti possono essere realizzati.

L'obiettivo ultimo della presente elaborazione è di fornire le basi progettuali per realizzare una piattaforma impiantistica di carattere poligenerativo a bocca di miniera nell'area del Sulcis.

Inoltre tale analisi va inserita nel contesto europeo alla luce delle recenti Direttive emanate che impongono l'adozione delle tecnologie CCS negli impianti da realizzare dopo il 2020 (Revised emission trading Directive -Directive 2009/29/EC).

## 2 Analisi di un impianto CTL equipaggiato con tecnologie CCS

Il presente studio analizza una configurazione di un impianto di produzione di combustibili liquidi attraverso il processo Fischer Tropsch (tecnologie ICL Indirect Coal Liquefaction) integrato con tecnologie di cattura della CO<sub>2</sub>.

L'elaborazione si è svolta con l'ausilio del codice di simulazione Aspen Plus® V7.0 che ha permesso di ottimizzare il processo e di valutare le prestazioni dell'impianto con bilanci in massa ed energia. Parallelamente l'obiettivo del lavoro di ricerca è stato l'integrazione, all'interno delle configurazioni individuate, delle diverse sezioni impiantistiche attraverso l'adozione di soluzioni che assicurino più elevati valori di efficienza energetica e quindi costi minori.

Il fine ultimo è stato quello di valutare le potenzialità dell'impianto individuato in modo da ottimizzare dal punto di vista energetico il processo.

Al fine di effettuare una prima valutazione delle potenzialità di un impianto CTL di produzione di combustibili liquidi, si è effettuato uno screening delle tecnologie più diffuse, scegliendo quelle con la maggiore maturità commerciale.

I successivi schemi a blocchi riportano le due configurazioni analizzate definite di seguito come:

- *caso base*
- *caso pre -post CCS*

L'impianto studiato risulta nella sua configurazione base costituito dalle seguenti principali sezioni: un'unità di gassificazione comprensiva della sezione ASU e del boiler ausiliario; un'unità di rimozione dei gas acidi (sezione AGR) dotata della sezione di rimozione della CO<sub>2</sub> e dell'H<sub>2</sub>S; una sezione di conversione del syngas purificato in combustibili liquidi costituita dal reattore FT e dall'unità di ricircolo dei tail gas attraverso il processo ATR. Infine una sezione di raffinazione dei prodotti liquidi e una sezione di potenza che elabora il tail gas per produrre energia elettrica e vapore.

Il caso pre-post prevede di applicare la cattura della CO<sub>2</sub> su tutti i punti di emissione dell'impianto. Conseguentemente a seconda della concentrazione della CO<sub>2</sub> si sono applicate tecnologie di cattura pre-combustion sul syngas (Selexol) e post-combustion su i fumi (a base di ammine MEA-5M).

A valle del gassificatore si è trattata una corrente gassosa in pressione e con alte pressioni parziali di anidride carbonica applicando tecnologie CCS definite "pre-combustion" che operano l'assorbimento di tipo fisico (sezione AGR).

Relativamente alla CO<sub>2</sub> contenuta nei fumi emessi dalla caldaia ausiliaria e dal ciclo di potenza data la sua concentrazione più diluita si sono inserite tecnologie operanti sul principio dell'assorbimento di tipo chimico a base di ammine. Entrambe le correnti gassose concentrate in CO<sub>2</sub> provenienti dalle due distinte opzioni di cattura pre -post vengono inviate ad una sezione che opera la compressione, la liquefazione e quindi il pompaggio fino alle pressioni idonee al trasporto e lo stoccaggio della CO<sub>2</sub>.

Nel paragrafo successivo verranno descritte le singole sezioni del processo analizzato

L'obiettivo ultimo della presente elaborazione è di fornire le basi progettuali per realizzare una piattaforma impiantistica di carattere poligenerativo a bocca di miniera nell'area del Sulcis.

La taglia impiantistica analizzata è stata individuata in circa 9000 bbl/day di combustibili liquidi prodotti che equivalgono ad un consumo di circa 4500 t/day di carbone alimentato al gassificatore; volumi maggiori di produzione potrebbero presentare dei benefici economici dato che le tecnologie CTL sono "capital intensive, ma potrebbero presentare difficoltà a seconda del sito minerario. Il fine ultimo è stato quello di valutare le potenzialità dell'impianto individuato in modo da ottimizzare dal punto di vista energetico il processo.

L'individuazione della taglia impiantistica si è basata sulle seguenti valutazioni:

- la più piccola taglia disponibile commercialmente e di facile scalabilità.
- I costi in conto capitale sono dell'ordine di \$1 miliardo.
- Domanda locale di combustibili liquidi.

- Minimizzazione della CO<sub>2</sub> emessa e possibilità di definire un impianto CCS con la cattura e lo stoccaggio definitivo nel medesimo sito.
- Possibilità di connettersi alla rete per la cessione di energia elettrica
- Disponibilità locale di carbone e produttività annua che dipende dalle tecniche estrattive e tipologia di riserve, che nel caso della miniera gestita dalla Carbosulcis si stima intorno a 1 Mt/anno.
- Possibilità di approvvigionamento di carbone di importazione.

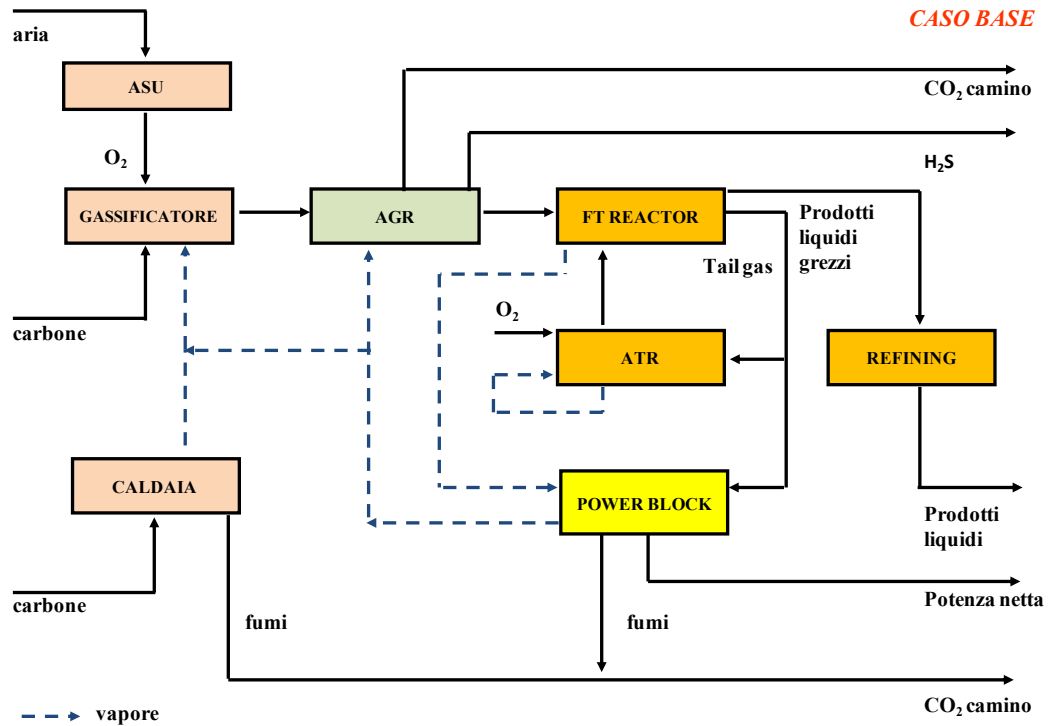


Figura 2.1. schema a blocchi dell'impianto nella sua configurazione base

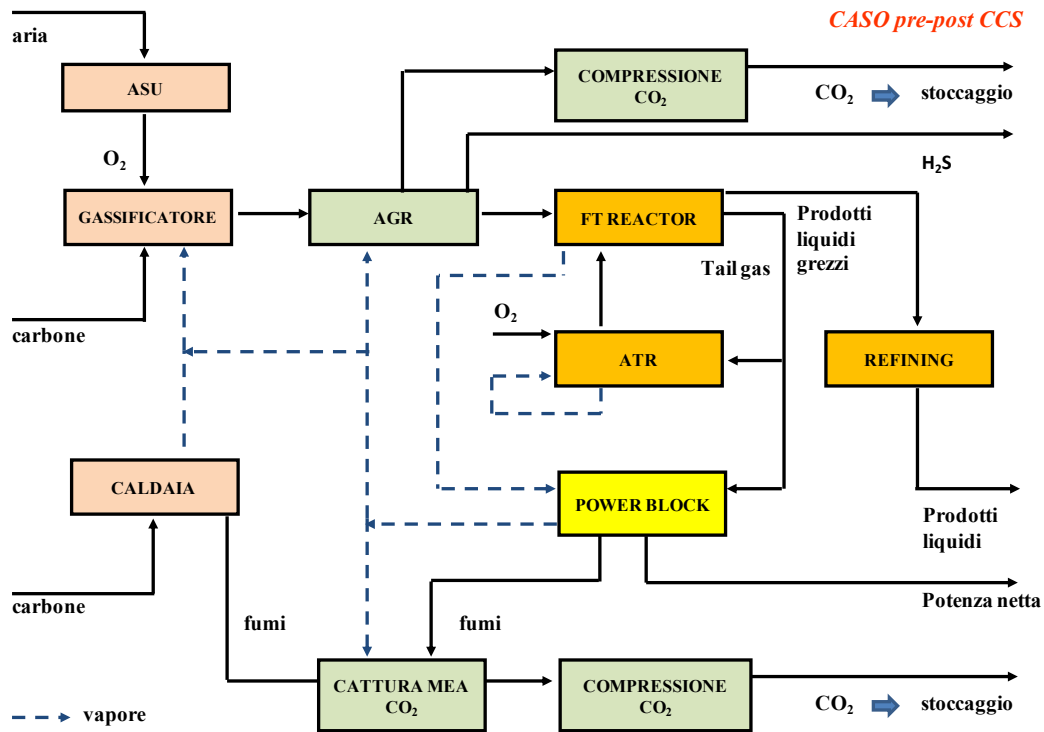


Figura 2.2. schema a blocchi dell'impianto nella sua pre-post CCS



## 2.1 Descrizione ed assunzioni delle configurazioni analizzate

### Configurazione base

L'impianto CTI è equipaggiato con un gassificatore del tipo updraft, ossia a letto fisso con il flusso in controcorrente (FDBD Fixed Bed Dry Bottom). Va indicato che questa è la tecnologia di cui sono dotati gli impianti CTL della Sasol a Secunda (Sudafrica). Tale tipologia di gassificatori produce un syngas di composizione tale da avere il rapporto molare  $H_2/CO$  più idoneo per la sintesi di combustibili liquidi.

Questi gassificatori sono dotati di una camicia anulare disposta concentrica al reattore contenente acqua in ebollizione (Water Jacket) che genera parte del vapore necessario al processo di gassificazione, normalmente tale sistema di raffreddamento permette la produzione di circa un 10 % del vapore necessario al processo. La pressione operativa di esercizio è 30 bar.

Tra gli ausiliari di cui è dotato il gassificatore è presente una caldaia del tipo a polverino di carbone, che provvede a fornire circa il 50 % del vapore necessario, oltre che a servire l'impianto nelle fasi di start up.

L'impianto è alimentato con un mix al 50 % di carbone di tipo bituminoso e di tipologia di provenienza del Sulcis; con una composizione media espressa come analisi immediata ed elementare nella tabella 2.1.

**Tabella 2.1: Analisi elementare ed immediata del carbone alimentato**

<b>analisi immediata</b>			
	<b>sulcis</b>	<b>sudafricano</b>	<b>blend</b>
Umidità	11,5%	8,0%	9,8%
Volatili	38,6%	23,0%	32,4%
Fisso	32,6%	54,0%	41,2%
Ceneri	17,3%	15,0%	16,4%

<b>analisi elementare</b>			
<b>Frazione</b>	<b>sulcis</b>	<b>sudafricano</b>	<b>blend</b>
Umidità	11,5%	8,0%	9,8%
Ceneri	17,3%	15,0%	16,2%
Carbonio	53,2%	65,8%	59,5%
Idrogeno	3,9%	3,7%	3,8%
Azoto	1,3%	1,5%	1,4%
Zolfo	6,0%	0,6%	3,3%
Ossigeno	6,8%	5,4%	6,1%
Cloro	0,1%	0,1%	0,1%

La sezione di gassificazione è dotata di una unità criogenica di produzione di ossigeno (ASU) che fornisce una corrente di ossigeno puro al 95 %. Quest'unità è una delle parti chiavi e più costose del processo sia perché molto energivora (175 kWh/tO prodotto con una purezza del 94,3% [1]) sia perché costituisce circa il 10-15 % del costo in conto capitale di un impianto IGCC.

Il syngas che alimenta la successiva sezione di rimozione dei gas acidi presenta una composizione simile a quella di un gas generato da un gassificatore del tipo Sasol-Lurgi Dry Ash [2], come riportato in tabella 2.2.

Al fine di prevenire l'avvelenamento dei catalizzatori utilizzati nelle sezioni a valle è necessario rimuovere molte delle impurità presenti nella corrente gasosa. I principali composti da rimuovere oltre ai classici contaminanti (polveri, tar  $NH_3$  HCl, HCN ecc) sono essenzialmente i composti solforati nella fattispecie l' $H_2S$ .

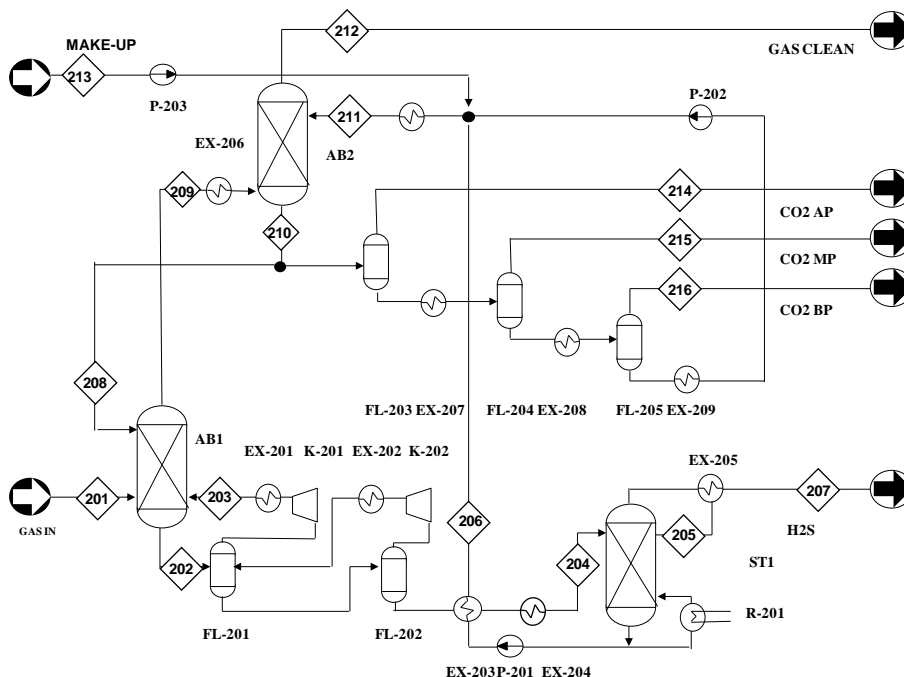
**Tabella 2.2: Composizione come % vol. su base secca del syngas**

Composto	Composizione molare % su base secca
H <sub>2</sub>	43
CO	16
CO <sub>2</sub>	31
CH <sub>4</sub>	8,6
H <sub>2</sub> S+COS	1,3
N <sub>2</sub>	0,2

Molti dei catalizzatori utilizzati nelle tecnologie CTL sono suscettibili di avvelenamento e ad esempio minime tracce di composti solforati possono ridurre l'attività del catalizzatore avvelenando la superficie attiva. Poiché il processo si sviluppa ad alte pressioni le tecnologie più idonee per la cattura dei gas nocivi sono quelle che si basano sul principio dell'assorbimento fisico.

Tra le tecnologie di rimozione della CO<sub>2</sub> e dell'H<sub>2</sub>S si è individuato il SELEXOL® come la tecnologia più idonea con una buona maturità ed affidabilità commerciale applicando una configurazione basata sull'utilizzo di tre colonne al fine di operare l'assorbimento selettivo dei due composti separatamente.

Il pacchetto di proprietà utilizzato è stato PC SAFT [3] per le due colonne in assorbimento e Peng Robinson per lo stripper dell'H<sub>2</sub>S, ciascuna colonna è stata calcolata all'equilibrio.



<b>AB1</b>	Assorbitore H <sub>2</sub> S	FL	Flash	P	pompa	ST1	Stripper H <sub>2</sub> S
<b>AB2</b>	Assorbitore CO <sub>2</sub>	EX	scambiatore	K	compressore	R	ribollitore

**Figura 2.3: Flowsheet della sezione di rimozione dell'H<sub>2</sub>S**

Il solvente scelto è stato una miscela al 40% molare di DEPG, dimetiletere di polietilenglicol ( $\text{CH}_3\text{O}(\text{C}_2\text{HO})_n\text{CH}_3$ ) e 40 % molare di acqua, il restante risulta  $\text{CO}_2$  e tracce di  $\text{H}_2\text{S}$ . Il solvente DEPG è il riferimento in letteratura utilizzato per descrivere il comportamento del solvente commerciale SELEXOL® [4]. Il flowsheet della sezione AGR è riportato in figura 2.3.

Tale sezione già ampiamente descritta nel rapporto tecnico Report RdS/2012/ 181 [5] è stata progettata con l'obiettivo di rispettare le seguenti specifiche di purezza del syngas: 1 ppm il contenuto di  $\text{H}_2\text{S}$  nel syngas pulito e 1,5 % vol. il contenuto di  $\text{CO}_2$ .

Va indicato che il contenuto in  $\text{H}_2\text{S}$  dell'ordine dei ppm è la specifica richiesta per evitare l'avvelenamento dei catalizzatori a base di Cobalto nella successiva sezione Fischer Tropsch. Relativamente alla  $\text{CO}_2$  si è progettata la sezione al fine di ottenere una separazione del 90% in massa della  $\text{CO}_2$  in ingresso e un contenuto in  $\text{CO}_2$  del 1,5 % volume nel gas depurato in uscita. La rimozione della  $\text{CO}_2$  nel caso base viene realizzata poiché influenza negativamente la produzione dei prodotti liquidi favorendo la produzione di metano.

La sezione di conversione del syngas attraverso la sintesi FT è il cuore dell'impianto in quanto è necessario un suo corretto dimensionamento e funzionamento al fine di massimizzare la resa in prodotti liquidi rispetto al contenuto in volatili al fine di rendere competitivo l'impianto.

In questa elaborazione si è individuato lo schema impiantistico illustrato in figura 2.4 che prevede un ricircolo al 50% del tail gas al reattore di sintesi. Il restante gas viene inviato alla sezione di potenza per coprire gli ausiliari interni all'impianto e cedere l'eccedenze di energia elettrica alla rete (configurazione in poligenerazione).

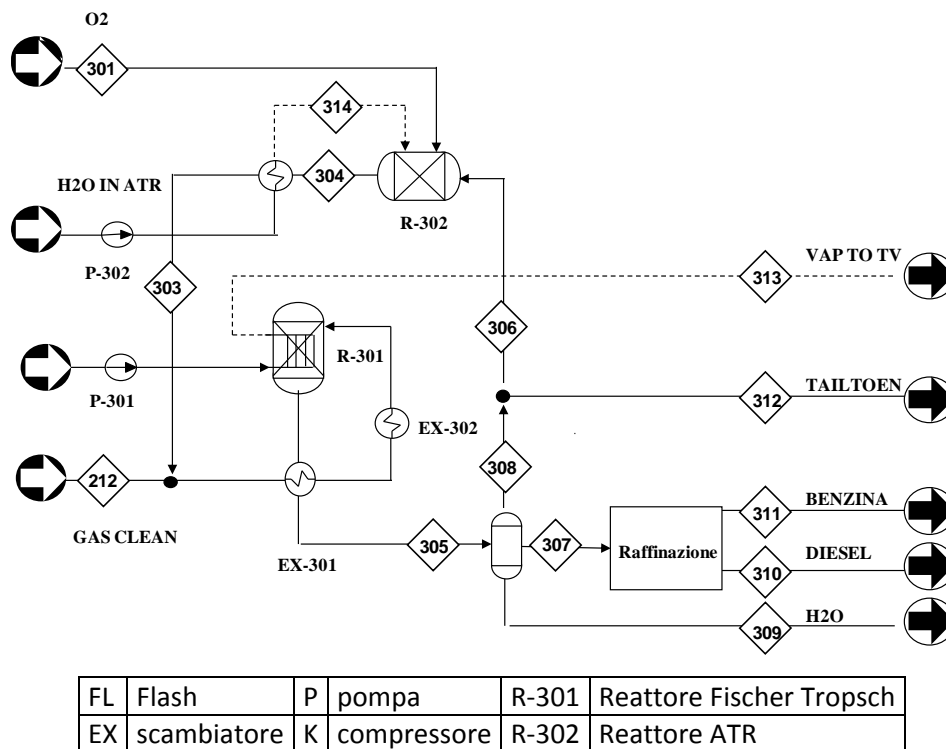


Figura 2.4: Flowsheet della sezione Fischer- Tropsch

Il reattore utilizzato nella presente elaborazione è un reattore del tipo slurry con catalizzatore a base di cobalto. Le condizioni operative scelte sono quelle tipiche dei processi industriali ovvero pressione di esercizio di 25 bar e temperatura di 250 °C. La temperatura, la pressione operativa e la composizione del syngas in ingresso al reattore determinano la distribuzione dei prodotti che si ottengono. La distribuzione dei prodotti e la resa in prodotti liquidi ovvero la selettività del processo verso i C5+ è legata al parametro alfa che indica la probabilità di crescita delle catene di idrocarburi, con più di 5 atomi di carbonio, durante il processo di polimerizzazione. Il processo di conversione è stato modellato in Aspen Plus utilizzando il

modulo RYELD, (blocco R-301) assumendo una conversione del CO pari a 0,85. Dato il controllo cinetico del processo si è assunta una distribuzione dei prodotti sulla base della distribuzione ASF con doppio valore del parametro alfa ( $\alpha_1= 0,84$  per C1-C16 -  $\alpha_2= 0,93$  per C17-C32+) [6] per tenere conto delle deviazioni della correlazione. Ulteriori correzioni sono riportate nel rapporto tecnico RdS/2012/ 181 [5].

La corrente gassosa di ricircolo viene avviata al processo di conversione degli idrocarburi leggeri in CO e H<sub>2</sub> attraverso il reforming auto termico (ATR). Questo processo che converte gli idrocarburi leggeri in H<sub>2</sub>, è ampiamente utilizzato in raffineria per i processi di raffinazione del grezzo distillato.

Nel processo ATR la corrente di idrocarburi e di vapore sono miscelati con ossigeno in testa al reattore dove avviene la reazione esotermica di ossidazione parziale, la quale fornisce il calore per la reazione endotermica di steam reforming. Nella parte del reattore dove avviene la reazione di ossidazione parziale la temperatura è di circa 1200 °C. Le pressioni operative variano nel range da 20 a 60 bar. I catalizzatori sono a base di Nickel o di ZnO.

Nella presente elaborazione si è simulato il processo ATR attraverso l'utilizzo di un reattore di Gibbs.

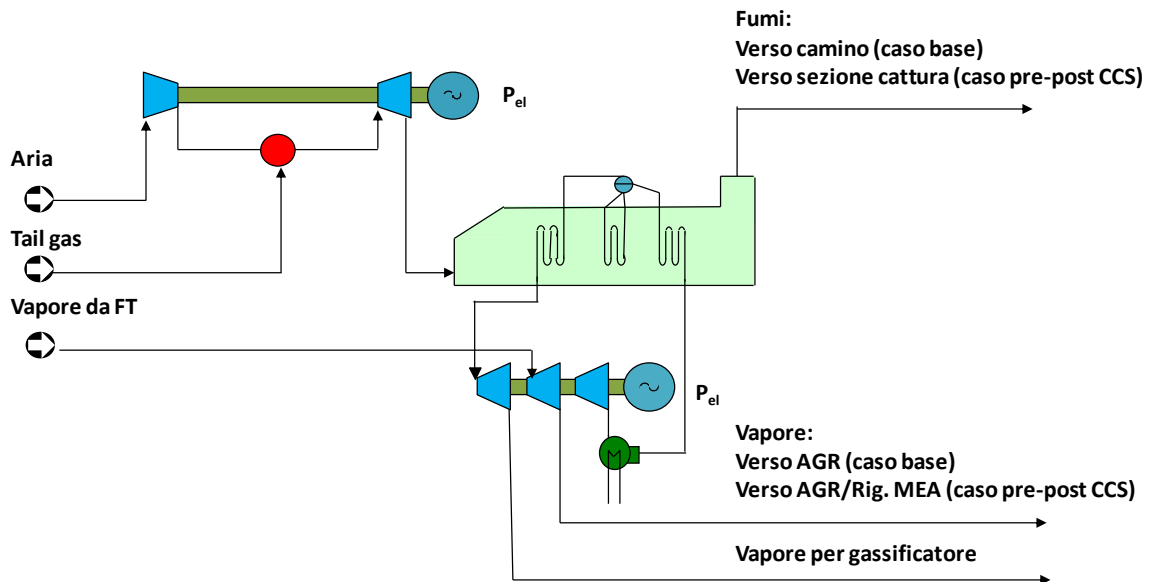


Figura 2.5: Flowsheet della sezione di potenza

Parte del tail gas uscente dalla sezione di Fischer Tropsch a 19 bar viene inviato ad un ciclo combinato al fine di utilizzare il suo contenuto energetico per produrre energia elettrica necessaria agli ausiliari dell'impianto ed infine immettere in rete il surplus di energia ottenuto. Il ciclo di potenza inserito nella presente elaborazione è costituito da un classico ciclo combinato: turbina a gas e ciclo a vapore (Figura 2.5) AL fine di simulare una turbina a gas alimentata con un combustibile con caratteristiche differenti dal gas naturale, si sono presi come riferimento i parametri di esercizio di una turbina di classe F della GE (GE7FB) [7] utilizzata dal DOE nei suoi studi di fattibilità di impianti a ciclo combinato e impianti di produzione di combustibili liquidi. [8]

Il calore uscente dalla turbina a gas con i fumi viene utilizzato per aumentare la potenza elettrica dell'impianto, in un ciclo a vapore che permette parallelamente la produzione del vapore di processo a più livelli di pressione necessario nelle vari sezioni dell'impianto. E' stato utilizzato un generatore di vapore ad un livello di pressione. La vaporizzazione si è modellizzata con tre scambiatori in serie che simulano l'economizzatore, il vaporizzatore ed il surriscaldatore.

Il circuito dell'acqua per l'impianto si presenta come nella figura precedente. Il vapore necessario ad alimentare il gassificatore viene prelevato dopo l'espansione in turbina da 90 a 30 bar. Il vapore

proveniente dal reattore Fischer Tropsch viene inserito nel ciclo vapore in modo da alimentare a valle dell'espansione da 20 a 6 bar il ribollitore dell'AGR.

Nella configurazione *pre-post CCS* è previsto uno spallamento a 6 bar del vapore per fornire il calore necessario alla rigenerazione delle ammine.

### Configurazione *pre-post CCS*

Nella configurazione "*pre-post CCS*" si è applicata la cattura anche alla CO<sub>2</sub> presente nei fumi provenienti dalla caldaia e dalla sezione di potenza. Poiché nei fumi la CO<sub>2</sub> si trova in concentrazioni più diluite (10-14 %vol.) si sono inserite tecnologie operanti sul principio dell'assorbimento chimico del tipo a base di ammine.

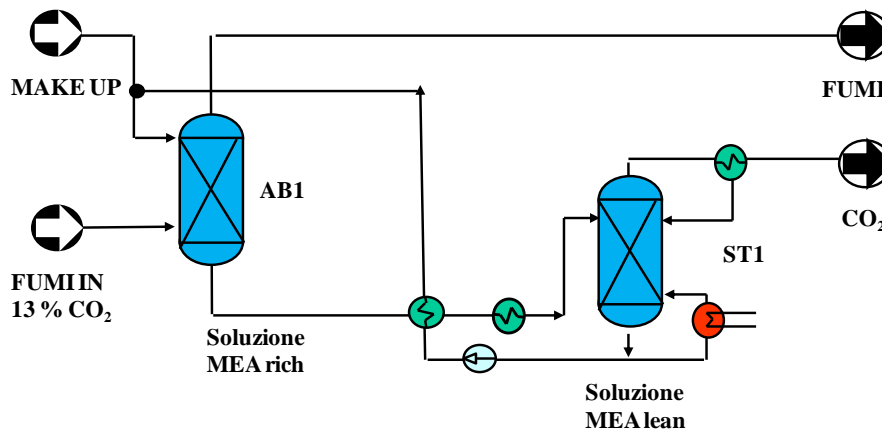


Figura 2.6: Schema semplificato della sezione di cattura con ammine

Il metodo di rimozione con ammine ha il grande vantaggio di ottenere una capacità di separazione notevole anche a basse pressioni, per questo si adatta particolarmente ad essere inserita nel lato fumi di un impianto a combustione tradizionale, che ha valori di pressione intorno a un'atmosfera.

Si è ipotizzato nella presente elaborazione di utilizzare per la rimozione della CO<sub>2</sub> un'ammina primaria al 30 % di MEA.

Lo schema della sezione di decarbonatazione è riportato in figura 2.6. Nell'assorbitore viene a contatto in controcorrente il fumo contenente anidride carbonica, entrante dal basso, e la soluzione acquosa di ammine, che scendendo dall'alto si arricchisce in CO<sub>2</sub>.

La CO<sub>2</sub> si lega all'ammina primaria MEA secondo le seguenti reazioni.



La miscela liquida ricca di ammine legate chimicamente viene convogliata verso uno scambiatore di calore a superficie (ci possono essere anche dei filtri meccanici in precedenza), in cui riceve calore dal liquido uscente dallo stripper portandosi a una temperatura compresa tra 70°C e 100°C a seconda della disponibilità termica. Nella seconda colonna (stripper) avviene la rimozione della CO<sub>2</sub> legata all'ammina.

Una certa frazione del gas uscente dall'alto concentrato in CO<sub>2</sub> viene ricircolato in colonna previa condensazione in un condensatore posto in testa alla colonna. Si ha in questo modo un triplice vantaggio:

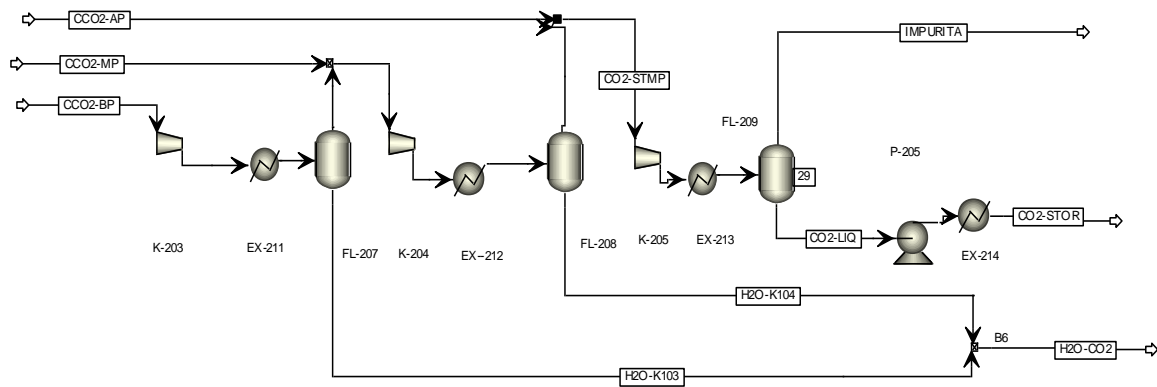
aumenta la purezza dell’anidride carbonica ottenuta dal processo, viene recuperata molta acqua che in caso contrario doveva essere reintegrata e infine si recupera il calore asportato durante la refrigerazione. Il ribollitore fornisce il calore necessario a liberare l’anidride carbonica legata all’ammina. La temperatura in questa sezione viene portata intorno ai 120°C. L’energia termica fornita al ribollitore in misura di 3.2-4 MJ/kg CO<sub>2</sub> viene recuperata dallo spillamento di vapore dalla turbina. Le specifiche della sezione di rimozione della CO<sub>2</sub> mediante MEA sono state tratte dalla letteratura e riportate nella tabella seguente [9].

**Tabella 2.3. Specifiche della sezione di rimozione della CO<sub>2</sub> nei fumi mediante ammine**

Tipologia di solvente	30 wt.% MEA
Carico della soluzione povera (mol CO <sub>2</sub> /mol MEA)	0.32
Carico della soluzione ricca (mol CO <sub>2</sub> /mol MEA)	0.493
Composizione in CO <sub>2</sub> dei fumi (%)	13
Calore al ribollitore (GJ/ton CO <sub>2</sub> )	3.29
Flusso di solvente (m <sup>3</sup> /ton CO <sub>2</sub> )	27.8
solvent temperature (°C)	30
Pressione dello stripper (kPa)	210
Percentuale di rimozione (%)	90

Nel caso CCS la corrente di CO<sub>2</sub>, che esce dalla sezione di rimozione dei gas acidi e dalla sezione di rimozione con ammine viene compressa liquefatta e trattata al fine di essere trasportata e successivamente iniettata per lo stoccaggio. Le specifiche della sezione di compressione della CO<sub>2</sub> sono state tratte da un lavoro redatto nell’ambito del programma FP7-ENERGY.2007.5.1.1 D 4.9 European best practice guidelines for assessment of CO<sub>2</sub> capture technologies le cui impostazioni e i risultati risultano comparabili con quelle sviluppate da studi dell’IEAGHG

La CO<sub>2</sub> si è compressa dalle condizioni di uscita della sezione AGR alla pressione di 82 bar attraverso tre stadi di compressione e inter-refrigerazione quindi in condizioni liquide viene pompata da 82 bar a 150 bar e raffreddata a 25°C. La concentrazione dell’H<sub>2</sub>S viene mantenuta al di sotto dei 200 ppm sia per questioni di corrosione delle pipeline che per questioni di sicurezza nel caso di rottura e perdita improvvisa del contenuto trasportato. Questa sezione che è stata modellizzata in Aspen viene ampiamente descritta dal rapporto tecnico RdS/2012/ 181 [5].



**Figura 2.7: Flowsheet in Aspen della sezione di compressione della CO<sub>2</sub>**

Ciascuna fase di compressione è seguita da una fase di inter-refrigerazione dalla temperatura di uscita del compressore alla temperatura di 28°C e successiva separazione della parte condensata mediante flash. La parte liquida costituita perlopiù da acqua ed in purezze in essa disciolte viene separata ed avviata al trattamento. Lo schema realizzato in Aspen è riportato in figura 2.7.

## 2.2 Risultati dell'analisi di sistema

L'analisi delle prestazioni dell'impianto CTL si è sviluppata con l'ausilio di un codice di simulazione commerciale, attraverso il suo utilizzo è stato possibile definire il rendimento in termini di energia dell'impianto, nonché di definire le migliori configurazioni impiantistica sia come flussi di materia, ossia nel caso della sezione di assorbimento come portata di solvente, che come scambi termici.

La taglia impiantistica analizzata è stata individuata in circa 9000 bbl/day di combustibili liquidi prodotti che equivalgono ad un consumo di circa 4500 t/day e alla produzione di 75 MWe di energia elettrica da cedere alla rete nell'ipotesi della configurazione con CCS e di 91 MWe nell'ipotesi di non inserire la cattura della CO<sub>2</sub>.

Gli schemi successivi riportano sinteticamente i principali ingressi ed uscite dell'impianto nelle due configurazioni analizzate.

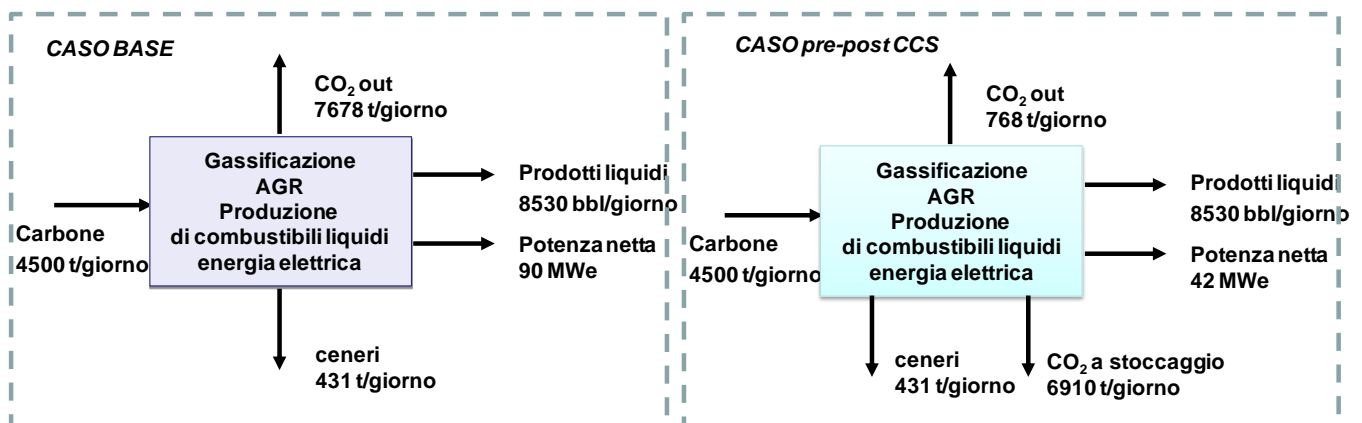


Figura 2.8: Schema dei principali input ed output delle due configurazioni

La resa in prodotti liquidi è risultata pari a 1,9 bbl/t di carbone alimentato all'impianto e nel caso di inserimento delle tecnologie CCS si è applicata una cattura dell'90%.

Con l'obiettivo di paragonare le due opzioni si è valutata l'efficienza dell'impianto sulla base del potere calorifico inferiore, secondo la seguente formula (rendimento di primo principio):

$$\eta = \frac{(PCI_{FT} * F_{FT} + MWe)}{(PCI_{carbone} * F_{carbone})} \quad (2.5)$$

Dove:

$F_{FT}$  rappresenta la portata in massa kg/s dei liquidi prodotti

$F_{carbone}$  rappresenta la portata in massa kg/s del carbone in ingresso

Risultati indicano un rendimento del 47 % nel caso base che scende a valori del 43 % inserendo la cattura. Conseguentemente rispetto alla configurazione con la sola cattura pre-combustion, che presentava rendimenti del 45 %, si ha un ulteriore decremento prestazionale, dovuto all'energia spesa per rigenerare il solvente amminico utilizzato per assorbire la CO<sub>2</sub> nei fumi.

Relativamente alla resa in prodotti liquidi questa è risultata del 40 % per entrambe le configurazioni. I valori ottenuti si allineano con quanto riportato in letteratura per impianti con configurazioni impiantistiche similari [10].

Al fine di valutare la penalizzazione determinata dall’inserimento della cattura della CO<sub>2</sub> sul efficienza dell’impianto si è definito il seguente indicatore:

$$EP = \frac{\eta_{casobase} - \eta_{casoCCS}}{\eta_{casobase}} \quad (2.6)$$

Questa grandezza indica l’incremento di input energetico ossia di carbone alimentato all’impianto determinato dall’introduzione della cattura della CO<sub>2</sub>. Nella presente elaborazione l’EP è risultato 8,9 %. Solo come riferimento va indicato che nel caso della tecnologia IGCC equipaggiata con o senza CCS tale indice assume un valore del 12 % [11] con livelli di cattura similari al caso CTL.

**Tabella 11: sommario dei principali ingressi ed uscita dell’impianto nelle due configurazioni**

		<b>Caso base</b>	<b>Caso pre-post CCS</b>
Carbone	t/giorno	4500	4500
PCI carbone	MJ/kg	25	25
Potenza termica in ingresso	MWth	1287	1287
Prodotti liquidi	bb/d	8530	8530
PCI FT <sup>a</sup>	MJ/kg	44	44
Ouput	MWth	512	512
Produzione elettrica netta	MWe	90	42
Energia elettrica prodotta	MWhe/a	681.700	315.420
Rendimento totale	η	0,47	0,43
Rendimento in prodotti liquidi	η <sub>FT</sub>	0,40	0,40
Percentuale di CO <sub>2</sub> catturata	%	0	90
Portata di CO <sub>2</sub> da inviare a stoccaggio	t/giorno	0	6910
Portata di CO <sub>2</sub> emessa	t/giorno	7678	768
Ceneri	t/giorno	431	431

<sup>a</sup> Il valore assunto per il potere calorifico inferior dei prodotti FT è stato tratto da letteratura[12]

Il calcolo degli ausiliari è stato condotto con l’ausilio del codice AspenPlus per le sezioni di cui si è sviluppata l’analisi di simulazioni, per le restanti parti di impianto si sono utilizzati riferimenti di letteratura [13] I risultati vengono illustrati nel grafico in figura 2.9.

La cattura della CO<sub>2</sub> contenuta nei fumi attraverso l’assorbimento su solventi a base di MEA vede un consumo energetico di 87 MW termici principalmente imputabile al calore necessario alla rigenerazione delle ammine. Il vapore necessario alla rigenerazione viene in tal caso prelevato dal ciclo vapore determinando un decremento della potenza elettrica totale prodotta sia rispetto al caso base che rispetto al caso in cui si applica la cattura alla sola CO<sub>2</sub> contenuta nel syngas (cattura pre combustion)

Relativamente alla spesa energetica degli ausiliari inserendo la cattura pre-combustion si ha un incremento dei consumi elettrici interni all’impianto del 43% che passa al 77 % nel caso si applica la cattura integrale della CO<sub>2</sub> emessa.

Va indicato che nel caso pre-post CCS la sezione di compressione della CO<sub>2</sub> risulta la più energivora tra tutti gli ausiliari sia per la sola cattura applicata al syngas che per la cattura applicata sia al syngas che ai fumi L’ASU resta comunque la sezione che richiede un maggiore consumo di energia elettrica sia nella configurazione base che nella configurazioni con cattura.



La penalizzazione energetica determinata dall'introduzione delle CCS negli impianti CTL è inferiore a quanto avviene negli impianti di potenza. In quanto nel caso di un IGCC introdurre la CCS equivale ad introdurre sezioni di impianto quali lo shift e sezioni AGR più complesse. Viceversa nel caso di impianti CTL la rimozione della CO<sub>2</sub> è intrinsecamente inserita nel processo al fine di favorire la frazione dei prodotti liquidi piuttosto che dei gassosi.

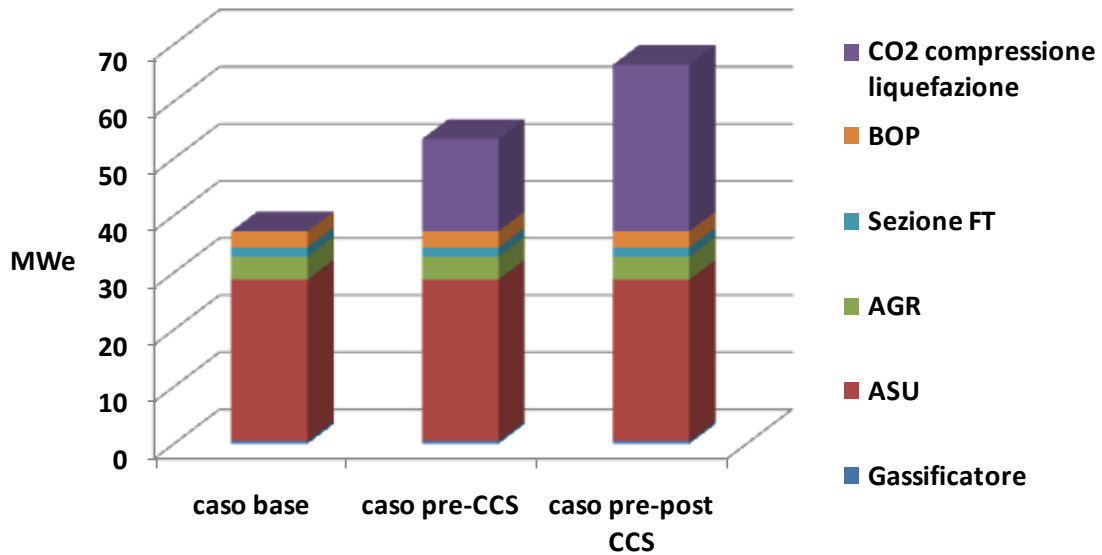


Figura 2.9: Suddivisione del carico degli ausiliari

Va infine concluso che applicando la cattura a tutti i punti emissivi dell'impianto si ha un ovvio decremento delle prestazioni energetiche dell'impianto maggiori rispetto alla sola cattura sul syngas; pur rimanendo nell'ordine come diminuzione dei rendimenti di quanto avviene negli impianti di potenza.

La figura 2.10 indica i flussi di CO<sub>2</sub> globalmente emessi includendo anche la CO<sub>2</sub> emessa dai combustibili liquidi durante il loro utilizzo.

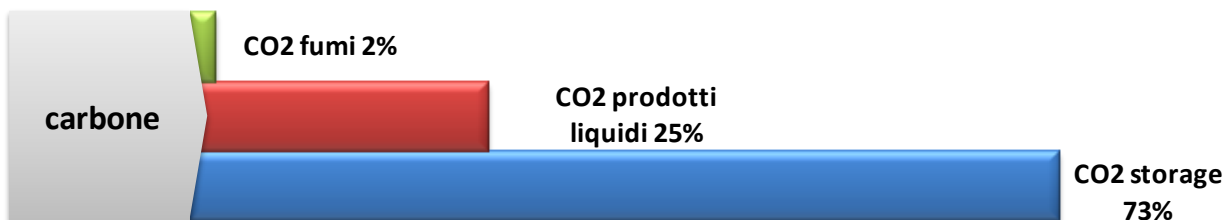


Figura 2.10: Emissioni globali di CO<sub>2</sub>

### 3 Analisi economica

Il presente elaborato analizza il confronto tra due configurazioni di un impianto CTL con o senza l'introduzione delle tecnologie CCS e ne valuta le prestazioni in termini di efficienza energetica e di redditività economica.

L'elaborazione svolta ha pertanto stimato la redditività dell'impianto attraverso i parametri finanziari generalmente utilizzati in settori simili quali il TIR, i payback ed il VAN. Si è inoltre stimato il costo specifico di produzione di un barile di prodotto liquido al fine di confrontarlo con il prodotto concorrenziale, ovvero il petrolio.

Infine va indicato che la convenienza della tecnologia coal to liquid dipende da condizioni strategiche legate sia al prezzo del petrolio considerato come il prodotto concorrenziale sia alla possibilità di approvvigionarsi di carbone a prezzi contenuti.

Successivamente viene descritta metodologia con cui si è sviluppata l'analisi finanziaria.

#### 3.1 Assunzioni dell'analisi economica finanziaria

L'analisi economica dell'impianto è stata realizzata mediante la valutazione del VAN (Valore Attuale Netto), definito dalla relazione

$$VAN = F_0 + \sum_{k=0}^n \left[ \frac{FC_k}{(1+i)^k} \right] \quad (3.1)$$

Dove:

VAN = Valore Attuale Netto (€)	
FCK = Bk-Ck = flusso di cassa nell'anno k-esimo	(M€/a)
Bk = ricavi annuali derivanti dall'iniziativa	(M€/a)
Ck = Costi annuali derivanti dall'iniziativa	(M€/a)
i = tasso di sconto effettivo	(%)
n = vita dell'investimento	(anni)
F <sub>0</sub> = investimento iniziale ovvero Costo totale di impianto (TOC)	(M€)

Con il termine in parentesi quadra si attualizzano i flussi di cassa derivanti dalla realizzazione di una iniziativa, per cui la loro sommatoria costituisce il "vantaggio globale" che si ha durante la vita dell'iniziativa. I valori finanziari che si vanno ad analizzare per stimare la redditività o meno dell'iniziativa sono il TIR il VAN ed il payback.

I costi di investimento totali definiti in questa elaborazione con l'acronimo inglese TOC (Total Overnight Cost) risultano composti da più voci secondo la struttura successivamente riportata:

$$TOC = Costo_{base} + Costo_{ingegneria} + Costo_{imprevisti} + Costo_{proprietà} + Costo_{startup} \quad (3.2)$$

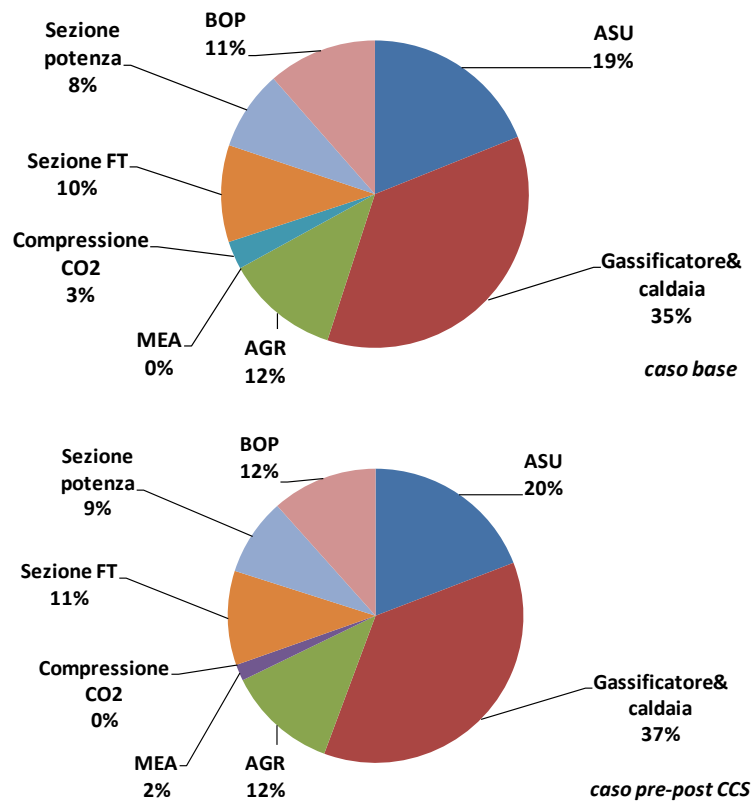
Generalmente le prime tre voci si indicano con la sigla TPC (Total Plant Cost).

Solitamente i costi totali di impianto (TPC) così definiti includono il costo base di impianto, ovvero l'apparecchiatura, la componentistica, il materiale, il lavoro sia diretto che indiretto, il costo di installazione, a cui si aggiunge il costo dell'ingegneria (EPC) e altri costi ovvero la stima degli imprevisti. Normalmente gli imprevisti si suddividono tra imprevisti di processo e di progetto. Per definire il costo d'investimento iniziale vi sono molteplici metodi in questo elaborato si è seguita la struttura definita dal NETL [14] a cui fanno riferimento i rapporti inerenti studi di fattibilità di impianti alimentati a carbone e a gas sviluppati dal DOE e dal NETL.

I costi base di impianto C si sono desunti dalla letteratura e riportati alla taglia impiantistica studiata attraverso il metodo del fattore di scala ed infine attualizzati con il CEPCI al 2010.

Per la composizione del costo base di impianto e delle fonti utilizzate si rimanda a quanto descritto e sviluppato nella passata annualità all'interno del rapporto tecnico RdS/2012/ 181 [5].

La stima del costo base di impianto per il caso *pre-post CCS* ha visto l'inserimento della sezione di cattura della CO<sub>2</sub> con ammine (tratta da fonte DOE [15]) e quindi di una voce di costo in più da aggiungere.



**Figura 3.1: ripartizione in % delle voci che compongono il costo base di impianto**

La figura 3.1 indica la suddivisione in % delle varie voci di costo che compongono il costo base di impianto, in cui si evidenzia come la sezione più costosa in entrambe le configurazioni risulta il gassificatore. Le principali assunzioni economiche finanziarie sono indicate in tabella 3.1

**Tabella 3.1: assunzioni economico finanziaria**

<b>Voce/assunzione</b>	<b>valore</b>	<b>unità</b>
Periodo di costruzione	3	anni
Vita operativa dell'impianto	30	anni
Periodo di ammortamento finanziario	30	anni
Tasso di interesse	8	%
Tasso di inflazione	2	%
Coef di ammortamento	0,09	
Valore residuo dell'impianto	0	M€
Struttura finanziaria capitale debito: capitale proprio	45:55	%
Fattore di carico	0,85-7446 h	7446 h
Distribuzione del TOC durante costruzione	10 : 60: 30	%
Costo del carbone di importazione	100 \$/t	\$/t carbone
Costo del carbone del Sulcis	65 €/t	€/t carbone
Costi operativi e di manutenzione fissi	4	% di TPC
Costi operativi e di manutenzione variabili	1,2	% di TPC
Costo di confinamento della CO <sub>2</sub>	4 €/tCO <sub>2</sub>	€/t CO <sub>2</sub>
coefficiente di ammortamento	0,12	
IRES	27,5	
IRAP	3,9	
costo quota CO <sub>2</sub>	0-10-20-30	\$/t CO <sub>2</sub> emesse
FT prezzo di vendita	123	\$/bbl
Prezzo vendita energia elettrica	\$50/MWh	8 c€/kWh

### 3.2 Risultati dell'analisi economica finanziaria

I risultati dell'analisi economica finanziaria indicano come varia la redditività dell'investimento in seguito all'inserimento della sezione di cattura della CO<sub>2</sub> nell'impianto base di produzione combinata di combustibili liquidi ed energia elettrica.

Si è stimata inoltre la composizione del costo annuale di produzione del combustibile liquido nelle varie voci ed il costo sostenuto per catturare una tonnellata di CO<sub>2</sub>

Si è pertanto come base metodologica definito il prezzo di vendita del prodotto raffinato come il 25 % in più rispetto al prezzo del grezzo. La tabella 3.2 riporta i risultati ottenuti dall'analisi finanziaria.

La tabella indica valori di TOC per il caso base di 812 M\$ ovvero riportati ai bbl giornalieri prodotti di circa \$95.300/bbl/giorno. Aggiungendo la sezione di cattura sia sul syngas che sui fumi il costo si incrementa leggermente al valore di \$100.000/bbl/giorno, in quanto vengono aggiunti rispetto al caso base i costi per la sezione di compressione e liquefazione della CO<sub>2</sub> e il costo della sezione di cattura della CO<sub>2</sub> contenuta nei fumi. Questi valori risultano in linea con quanto riportato in letteratura per impianti simili [10].

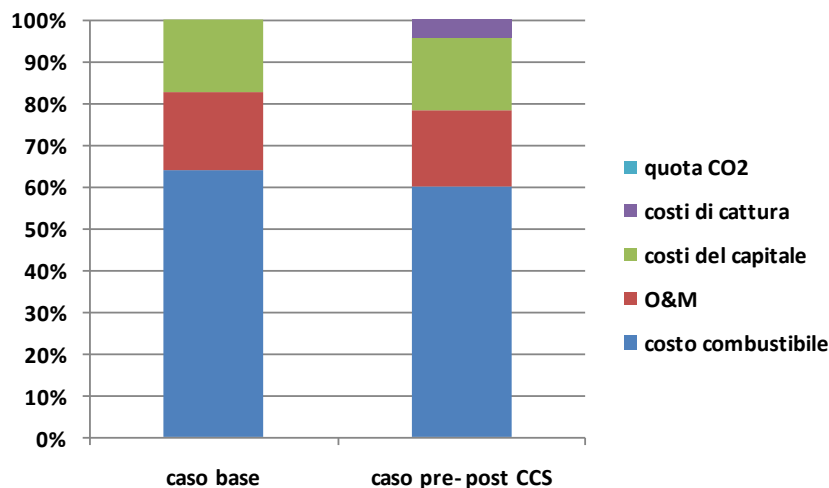
Il caso base riporta un TIR del 18% per un valore del prezzo del grezzo di \$98/bbl e un tempo di ritorno di 6 anni.

Nelle medesime condizioni per il caso CCS il TIR scende a valori di 12,6 con tempi di ritorno di 8,5 anni. L'impianto equipaggiato con le tecnologie CCS per ottenere una redditività con valori del TIR del 18 % dovrebbe vendere i prodotti liquidi a \$145/bbl che equivale a valori del barile di petrolio di \$116/bbl.

**Tabella 3.2: risultati dell'analisi economica per lo scenario base**

		Caso base	Caso pre-post CCS
Combustibili liquidi	Mbbl/anno	2,65	2,65
Energia elettrica	MWhe/anno	681.000	315.000
TOC	M\$	812	852
TIR	%	18	12,6
pay back time	anni	6	8,5
VAN	M\$	768	446

Nella figura successiva è riportata la ripartizione nelle diverse voci dei costi annuali sostenuti dall'impianto per produrre il combustibile liquido (operativi, del combustibile, di capitale, di cattura e della quota CO<sub>2</sub>) per lo scenario base durante il primo anno di esercizio. Nel calcolo dei costi annuali non si è inserita la voce relativa agli oneri fiscali. Nello scenario base il costo annuale di produzione di un barile raffinato è stato di \$78/barile per il caso base e \$83/barile per il caso pre-post CCS.



**Figura 3.2: ripartizione in % delle voci che compongono il costo di produzione di un barile di combustibile liquido**

Come emerge dalla figura più del 50 % del costo sostenuto è imputabile al costo di acquisto del carbone, ne segue l'importanza di approvvigionare l'impianto con carboni di basso costo e il vantaggio competitivo degli impianti posizionati a bocca di miniera.

### 3.3 Risultati dell'analisi economica di sensitività

Poiché alcuni dei parametri utilizzati nella valutazione del VAN potrebbero essere affetti da incertezza in quanto influenzati da altri fattori la cui previsione non è certa si è eseguita un'analisi di sensitività.

I parametri maggiormente sensibili sono generalmente in questa tipologia di impianti il costo base di impianto, le ore annuali di esercizio, il tasso di interesse e il costo del combustibile.

Va tuttavia sottolineato che il quadro programmatico di sviluppo dell'elaborazione si inserisce nella recente attenzione che a livello politico è stata indirizzata verso l'impiego delle tecnologie CCS con la finalità di fronteggiare i cambiamenti climatici. In quest'ambito l'Unione Europea ha emanato delle direttive che impongono l'adozione delle tecnologie CCS negli impianti da realizzare dopo il 2020 (Revised Emission Trading Directive -Directive 2009/29/EC).

Conseguentemente si è sviluppata un'analisi di sensitività applicando un costo relativo alla quota CO<sub>2</sub> con valori variabili da 0 (scenario base) a 10\$/tCO<sub>2</sub>-20\$/tCO<sub>2</sub>-30 \$/tCO<sub>2</sub>.

Nella figura 3.3 vengono evidenziate le varie voci che compongono il costo annuale di produzione di un barile di petrolio con valori di costo per la quota CO<sub>2</sub> di 20\$/tCO<sub>2</sub>.

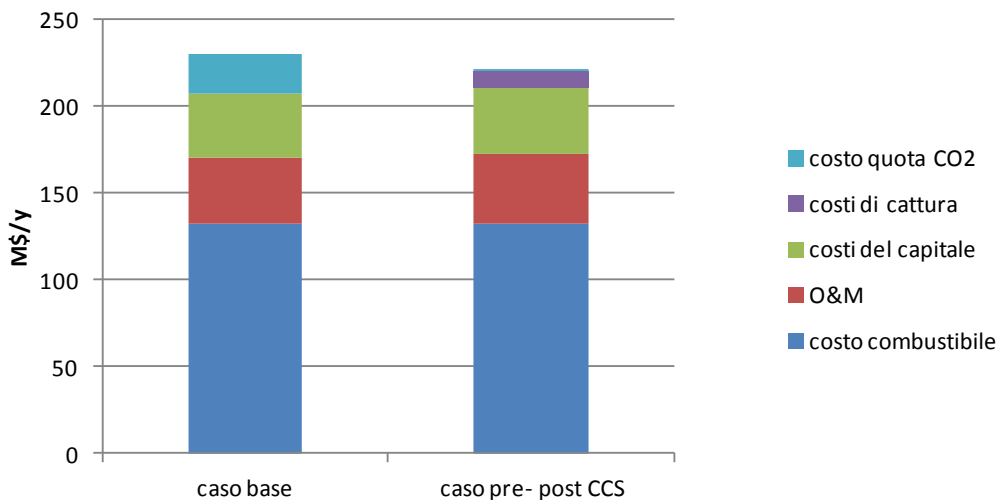


Fig. 3.3: Composizione delle singole voci del costo di un barile di petrolio costo quota CO<sub>2</sub> 20\$/tCO<sub>2</sub>

I grafici successivi riportano i valori della redditività dell’impianto ed il costo sostenuto annualmente per produrre un barile di prodotto liquido \$/bbl in funzione della variazione del prezzo della quota CO<sub>2</sub>.

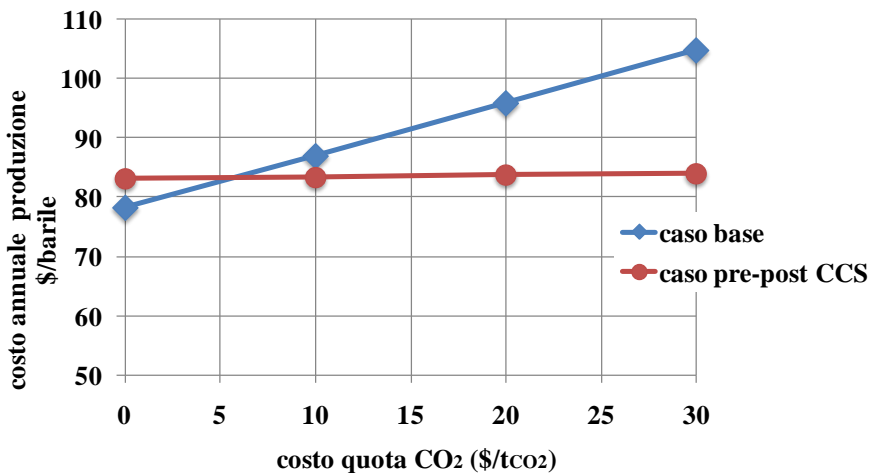
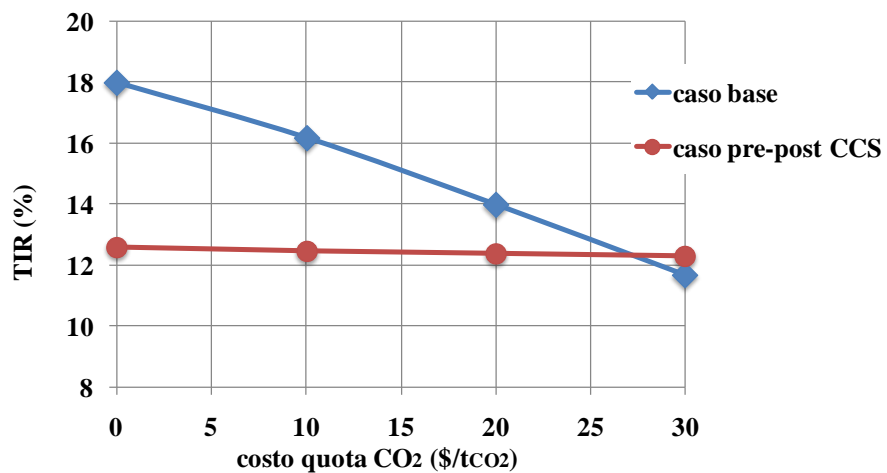


Fig. 3.4: Effetto del costo della quota CO<sub>2</sub> sul costo di produzione annuale di un barile



**Figura 3.5: Effetto del costo della quota CO<sub>2</sub> sul TIR**

L'opzione CCS risulta più o meno competitiva a seconda del costo della quota CO<sub>2</sub> considerato. Nel caso di costi della CO<sub>2</sub> superiori a \$7/tCO<sub>2</sub> il costo di produzione annuale di un barile di petrolio per il caso base risulta più alto rispetto al caso CCS. Per valori di mercato più alti di \$27/tCO<sub>2</sub> la configurazione impiantistica che non prevede la cattura della CO<sub>2</sub> presenta TIR più alti, di conseguenza in queste condizioni risulta più conveniente investire nella cattura piuttosto che pagare le quote per la CO<sub>2</sub> emessa in atmosfera.

## 4 Conclusioni

L'analisi delle prestazioni dell'impianto CTL si è sviluppata con l'ausilio di un codice di simulazione commerciale ApenPlus, attraverso il suo utilizzo è stato possibile definire il rendimento in termini di energia dell'impianto, nonché di definire le migliori configurazioni impiantistica sia come flussi di materia, che come scambi termici.

L'obiettivo è stato inoltre quello di realizzare uno strumento utile all'analisi parametrica di un impianto CTL che fornisca la possibilità di valutare la resa in termini di prodotti liquidi ed energetici variando ad esempio la tipologia di carbone in ingresso o la distribuzione dei prodotti nel reattore Fischer Tropsch, a tal fine si sono delineati ed ottimizzati gli schemi di processo delle unità principali di cui è composto l'impianto. Si è quindi integrata la sezione di potenza con le altre unità dell'impianto ed ottimizzata la sezione AGR per rispondere alle specifiche di processo quali contenuti di H<sub>2</sub>S dell'ordine dei ppm e contenuti di CO<sub>2</sub> dell'ordine dell'1,5 % in volume. Si è operata la cattura della CO<sub>2</sub> su tutti i punti di emissione dell'impianto. Conseguentemente a seconda della concentrazione della CO<sub>2</sub> si sono inserite nello schema impiantistico tecnologie di cattura pre-combustion sul syngas (Selexol) e post-combustion su i fumi ( a base di ammine MEA-5M).

La cattura e compressione/liquefazione della CO<sub>2</sub> si è progettata in modo da rispondere alle specifiche per il trasporto in pipeline.

Risultati indicano che per produrre 9000 bbl/giorno di prodotto liquido grezzo con un consumo di 4500 t/giorno di carbone si hanno rendimenti del 47 %; inserendo la cattura il rendimento scende a valori del 43 %. Conseguentemente rispetto alla configurazione con la cattura pre-combustion, che presentava rendimenti del 45 %, si ha un ulteriore decremento prestazionale, dovuto all'energia spesa per rigenerare il solvente amminico utilizzato per assorbire la CO<sub>2</sub> nei fumi. Relativamente alla distribuzione degli ausiliari la sezione ASU resta la più energivora mentre inserendo la cattura la sezione di compressione della CO<sub>2</sub> ricopre circa il 44 % di tutti gli ausiliari.

In merito agli aspetti economici si è effettuata una analisi finanziaria stimando il VAN e il Tir dell'iniziativa imprenditoriale e valutando quanto questi venissero influenzati dall'inserimento della cattura della CO<sub>2</sub>. I costi di investimento, considerati come Total Overnight Cost, vedono un leggero incremento pari al 5 % rispetto alla configurazione senza cattura, attestandosi a valori di 100.000 \$/bbl/giorno per ogni barile di petrolio prodotto al giorno. Va indicato che l'introduzione delle CCS presenta un impatto sui costi minori nel caso della tecnologia CTL rispetto alle tecnologie convenzionali di produzione di energia elettrica quali ad esempio l'IGCC. L'impianto equipaggiato con le tecnologie CCS mostra una redditività (TIR al 18 %) per valori del barile di petrolio dell'ordine dei \$116/bbl, ben più alti rispetto ai \$98/bbl di un impianto senza cattura, mentre l'investimento presenta tempi di ritorno di 13 anni. Il costo specifico di produzione del combustibile raffinato è di circa \$83/barile nella configurazione con cattura. Si è infine effettuata un'analisi di sensitività sui parametri che presentavano maggiore incertezza, ovvero si è valutato come variava il costo del combustibile prodotto e la redditività economica dell'impianto al variare del prezzo della quota CO<sub>2</sub>. Risultati indicano che l'opzione CCS risulta più competitiva per valori di mercato della quota CO<sub>2</sub> maggiori di 27\$/tCO<sub>2</sub>, conseguentemente al di sopra di tali valori risulta più conveniente investire nella cattura che pagare le quote di emissione per la CO<sub>2</sub> emessa.

In conclusione l'analisi svolta presenta i risultati di una prefattibilità tecnico-economica di un impianto di poligenerazione, individuando le condizioni di mercato per la sua convenienza. Si può desumere che la poligenerazione risulta una scelta conveniente in quanto presentando una flessibilità dell'impianto risponde più adeguatamente alle richieste diversificate dei prodotti energetici del mercato quali energia elettrica e combustibili di varia natura. Infine va indicato che il presente studio beneficia di un basso costo di approvvigionamento del combustibile e del trasporto della CO<sub>2</sub> essendo l'impianto localizzato a bocca di miniera.



## 5 Riferimenti bibliografici

- [1] G. Beysel, T. Schueler, "The proven cryogenic Air Separation Process adapted to the needs of CCS (IGCC & Oxyfuel)" Gasification 10 Conference, Amsterdam, October 6th, 2010 Technologies 2007 October 16, 2007San Francisco, CA
- [2] Chris Higman, Maarten Van Der Burgt "Gasification" Chapter 5, Elsevier, 2003
- [3] Guida di Aspen Plus "Aspen Plus Model of the CO<sub>2</sub> Capture Process by DEPG"
- [4] Patrick J. Robinson and William L. Luyben "Integrated Gasification Combined Cycle Dynamic Model: H<sub>2</sub>S Absorption/Stripping, Water-Gas Shift Reactors, and CO<sub>2</sub> Absorption/Stripping" Ind. Eng. Chem. Res. 2010, 49, 4766–4781
- [5] Claudia Bassano, Paolo Deiana "Modellizzazione ed analisi tecnico economica di un impianto Coal To Liquid integrato con tecnologie CCS" Report RdS/2012/ 181
- [6] Carlo Giorgio Visconti a, Luca Lietti , Enrico Tronconi, Pio Forzatti, Roberto Zennaro, Elisabetta Finocchio "Fischer–Tropsch synthesis on a Co/Al<sub>2</sub>O<sub>3</sub> catalyst with CO<sub>2</sub> containing syngas" Applied Catalysis A: General 355 (2009) 61–68 Elsevier
- [7] G. Kreutz, Eric D. Larson, Guangjian Liu, Robert Thomas. "Fischer-Tropsch Fuels from Coal and Biomass" 25th Annual International Pittsburgh Coal Conference 29 September – 2 October, 2008 Pittsburgh, Pennsylvania, USA"
- [8] "Baseline Technical and Economic Assessment of a Commercial Scale Fischer-Tropsch Liquids Facility" DOE/NETL-2007/1260
- [9] Mohammad R.M. Abu-Zahra, Léon H.J. Schneiders, John P.M. Niederer, Paul H.M. Feron, Geert F. Versteeg "CO<sub>2</sub> capture from power plants. Part I. A parametric study of the technical performance based on monoethanolamine" International Journal of Greenhouse Gas Control I (2007), p. 37-46 Elsevier
- [10] Guangjian Liu, Eric D. Larson, Robert H. Williams, Thomas G. Kreutz, and Xiangbo Guo. "Making Fischer-Tropsch Fuels and Electricity from Coal and Biomass: Performance and Cost Analysis" Energy Fuels 2011, 25, 415–437 Elsevier
- [11] G. Ordorica-Garcia et al. "Technoeconomic evaluation of IGCC power plants for CO<sub>2</sub> avoidance" Energy Conversion and Management 47 (2006) 2250–2259 Elsevier
- [12] Andre P. Steynberg, Herman G. Nel. "Clean coal conversion options using Fischer–Tropsch technology" Fuel 83 (2004) 765–770
- [13] Technical and Economic Assessment of Small-Scale Fischer-Tropsch Liquids Facilities DOE/NETL-2007/1253
- [14] "Quality Guidelines for Energy Systems Studies Cost Estimation Methodology for NETL Assessments of Power Plant Performance" DOE/NETL-2010/1455
- [15] Cost and Performance Baseline for Fossil Energy Plants DOE/NETL-2007/1281

I riferimenti bibliografici devono essere richiamati nel testo con numeri progressivi tra parentesi quadre e riportati a fine testo con il seguente formato:

1. A. Autore, B. Autore, "Titolo dell'articolo", Rivista o Libro, n. volume (anno), pp. iniziale-finale. Nel caso di libri seguono Editore, Luogo di pubblicazione.

Nel caso di contributi a convegni:

1. A. Autore, "Titolo del contributo", titolo degli atti, data e luogo del convegno, editore, anno di pubblicazione, pp. iniziale-finale.

## 6 Abbreviazioni ed acronimi

AGR	Acid Gas Removal
ASF	Anderson-Schultz Flory
ASTM	American Society for Testing and Materials
ASU	Air Separation Unit
ATR	Autothermal reformer
bbl	Barili di petrolio
BEC	Bare Erected Cost
CCS	Carbon Capture Storage
CCT	Clean Coal Technologies
CEPCI	Chemical Engineering Plant Cost Index
CTL	Coal To Liquid
DOE	Department of Energy (United States)
EPC	Engineering, Procurement and Construction
EPCC	Engineering, Procurement and Construction Cost
EUAs	European Union Allowances
FT	Fischer Tropsch
GSE	Gestore Sistema Elettrico
HTFT	High temperature Fischer- Tropsch
ICL	Indirect Coal Liquefaction
IEA	International Energy Agency
IEAGHG	IEA Greenhouse Gas
IGCC	Integrated Gasification Combined Cycle
MIT	Massachusetts Institute of Technology
NETL	National Energy Technology Laboratory
PCI	Potere calorifico inferiore
PFD	Process Flow Diagram
ppm	Parti per milione
TIR	Tasso interno di rendimento
TOC	Total Overnight Capital cost
TPC	Total Plant Cost

### Nomenclatura

$\eta$	rendimento
$\alpha$	probabilità di crescita ASF