



Ricerca di Sistema elettrico

## Studio del bruciatore PRECCINSTA mediante simulazioni CFD di tipo RANS e LES

*A. Di Nardo, G. Calchetti, D. Cecere, E. Giacomazzi*

STUDIO DEL BRUCIATORE PRECCINSTA MEDIANTE SIMULAZIONI CFD DI TIPO RANS E LES.

A. Di Nardo, G. Calchetti, D. Cecere, E. Giacomazzi (ENEA UTTEI-COMSO)

Settembre 2013

Report Ricerca di Sistema Elettrico

Accordo di Programma Ministero dello Sviluppo Economico - ENEA

Piano Annuale di Realizzazione 2012

Area: Produzione di energia elettrica e protezione dell'ambiente

Progetto: Cattura e sequestro della CO<sub>2</sub> prodotta dall'utilizzo dei combustibili fossili

Obiettivo: Tecnologie per l'ottimizzazione dei processi di combustione e di ossi-combustione

Responsabile del Progetto: Stefano Giammartini, ENEA



## Indice

SOMMARIO .....	4
1 INTRODUZIONE.....	5
2 DESCRIZIONE DELL'APPARATO SPERIMENTALE DEL DLR.....	5
3 STRUTTURA DEI DATI SPERIMENTALI RACCOLTI AL DLR .....	6
4 SIMULAZIONI RANS PRELIMINARI .....	11
5 SIMULAZIONI LES CON IL CODICE FLUENT.....	11
6 SIMULAZIONI LES CON IL CODICE HEART ED IVM.....	22
7 RIFERIMENTI BIBLIOGRAFICI.....	23

## Sommario

L'obiettivo del presente lavoro è lo studio CFD del bruciatore PRECCINSTA, del quale si dispone di abbondanti dati sperimentali prodotti dal DLR. Dalla campagna sperimentale è stato dimostrato che il sistema presenta delle instabilità termo-acustiche in determinate condizioni di funzionamento. Si vuole valutare l'efficacia dei codici di calcolo commerciali nel cogliere tali fenomeni per approfondirne gli aspetti caratteristici.

## 1 Introduzione

La combustione premiscelata in condizioni magre rappresenta la tecnica più utilizzata per il contenimento delle emissioni di  $\text{NO}_x$  nelle turbine a gas. Le instabilità termoacustiche costituiscono però un problema comune per le macchine operanti in tali condizioni. Le pulsazioni generate da un meccanismo di feedback risonante [1-7], che vede l'accoppiamento tra pressione e rilascio di calore, possono portare a forti perturbazioni nella macchina e alla rottura dei componenti. Una delle cause più frequenti di tutto ciò è l'oscillazione del rapporto di equivalenza.

Benché ad oggi alcuni esemplari di bruciatori industriali siano stati efficacemente muniti di sistemi per il controllo attivo e passivo, capaci di attenuare o sopprimere del tutto le instabilità termoacustiche, l'obiettivo di inibirne la manifestazione di tali fenomeni in un ampio campo di funzionamento è ancora lungi dall'essere conseguito. In proposito risulterebbero utili codici in grado di simulare la combustione turbolenta, cogliendone gli aspetti d'instazionarietà, su reali e complesse geometrie, capaci cioè di prevedere l'occorrenza di stati di combustione anomala e tramite l'identificazione dei modi di risonanza acustica eventualmente eccitati, di suggerire modifiche nel disegno del bruciatore.

Per di più, una migliore comprensione dei numerosi e complessi fenomeni coinvolti nelle instabilità termoacustiche, raggiunta con l'ausilio di avanzate tecniche di misura dall'alta risoluzione spaziale e temporale, può guidare l'affinamento del modello fisico alla base dei codici numerici, nonché fornire una raccolta di dati empirici comparativi utili per testare l'efficacia delle simulazioni.

In quest'ottica, nell'ambito del progetto di ricerca europeo PRECCINSTA (PREdiction and Control of Combustion INSTAbilities for Industrial Gas Turbines), presso il DLR, operando su un modello di combustore per turbina a gas esercito a pressione atmosferica, sono state condotte accurate misure delle più significative quantità termofluidodinamiche e termochimiche necessarie per caratterizzare il comportamento del dispositivo.

## 2 Descrizione dell'apparato sperimentale del DLR

Il modello di combustore utilizzato al DLR [8-9] deriva dall'adattamento di un progetto per turbogas industriale della Turbomeca S. A. In Figura 2.1 ne è riprodotto un disegno schematico. Come si vede, l'aria (secca) introdotta in un plenum cilindrico inferiore dal diametro interno di 79 mm, procede attraverso il corpo del bruciatore seguendo i dodici vani di un vorticolatore radiale centripeto, per poi imboccare un'intercapedine pseudoconica fungente da ugello ed accedere infine alla camera di combustione. Il gas combustibile ( $\text{CH}_4$ ) è iniettato ortogonalmente, con quantità di moto tale da assicurare una buona penetrazione ed un energico mescolamento, entro tutte le diramazioni della vena d'aria per mezzo di piccoli fori ( $\phi = 1\text{mm}$ ), alloggiati sulla parete posteriore di ogni canale dello swirler. La bocca del bruciatore (sezione di uscita dell'ugello) ha un diametro di 27.85 mm ed il piano su cui giace è preso come riferimento per le quote ( $h=0$ ) in tutti i tracciati di misura. Gli errori nella determinazione delle portate d'aria e gas sono stati entrambi contenuti entro il limite dell'1.5%.

La camera di combustione, parallelepipedica a base quadrata di  $85 \times 85$  mm ed altezza pari a 114 mm, è composta da quattro pannelli di quarzo, spessi 1.5 mm, giuntati lungo gli spigoli tramite montanti d'acciaio. Il coperchio posto all'uscita del combustore è centralmente lavorato in modo da formare una sorta di camino, il cui imbocco conico si raccorda ad un tubo verticale di scarico con diametro interno di 40 mm.

Le ampie finestre che sostituiscono le pareti metalliche della camera permettono un libero accesso ottico esteso quasi all'intera regione di fiamma ed in particolare anche assai vicino alla bocca del bruciatore. Inoltre, per poter variare la localizzazione del dominio di misura in seno al corpo della fiamma, l'intero complesso è stato allestito su di un telaio registrabile assialmente e radialmente. Il rilievo della posizione corrente si è svolto tramite un sistema di trasduttori fotoelettrici, atti a garantire un'accuratezza di  $\pm 1.5$  mm e ripetibilità giornaliera di  $\pm 0.5$  mm.

Il tutto, come si accennava, è servito a caratterizzare tre differenti fiamme, definite dalle altrettante corrispondenti serie di parametri operativi esposte in tabella 1. Nel primo caso si sono manifestate pulsazioni termoacustiche di frequenza principale pari a circa 290 Hz.

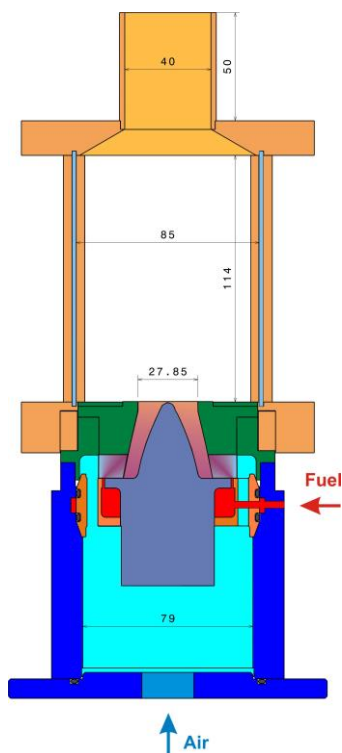


Figura 2.1. Sezione schematica del combustore LabScale oggetto della campagna sperimentale svolta al DLR. Estratta da [8].

Tabella 1: Specifica delle fiamme oggetto di caratterizzazione. Estratta da [8].

	Air		CH <sub>4</sub>		$P_{th}$	$\phi$	$f$	$T_{ad(295\text{ K})}$
	sl/min	g/min	sl/min	g/min	(kW)			(K)
1	570	734.2	41.8	30	25.1	0.70	0.0391	1834
2a	570	734.2	50.0	35.9	30.0	0.83	0.0463	2037
2b	570	734.2	45.0	32.3	27.0	0.75	0.0418	1915

Note. sl/min means standard liters per minute (standard conditions are 0 °C and 1013 mbar).  $f$  is mixture fraction corresponding to the equivalence ratio. Adiabatic flame temperature  $T_{ad}$  was calculated for a fresh gas temperature of 295 K.

Ad evitare che nelle simulazioni dovesse essere contemplato anche un apposito modello di scambio termico dalla fiamma, attraverso le pareti metalliche, sino alla miscela in progressiva formazione entro il corpo del bruciatore ed infine all’aria contenuta nel plenum, gli sperimentatori hanno intelligentemente fornito anche i valori, compresi tra 320 e 380 K, della temperatura raggiunta dai gas prima di accedere alla camera di combustione.

### 3 Struttura dei dati sperimentali raccolti al DLR

Trattandosi di caratterizzare un fenomeno instazionario e periodico, senza però potersi avvalere per tutte le grandezze di registrazioni continue, è sorta la necessità di stabilire un criterio di campionamento che rendesse i prelievi collocabili nel riferimento temporale di una successiva replica dello stesso fenomeno, od anche lungo l’asse orario, a valori discreti, dei risultati forniti da una simulazione numerica. Per far fronte a questa esigenza, se in uno stato d’instabilità termoacustica tutte le grandezze termofluidodinamiche e termochimiche pulsassero con leggi perfettamente sinusoidali di pari frequenza ed in fase, basterebbe sfruttare la possibilità di un continuo monitoraggio microfonic, così da procedere alle seguenti operazioni:

- 1) identificare il periodo delle fluttuazioni acustiche e non;
- 2) riconoscere l’incipiente transito di una semionda ad esempio positiva;
- 3) scandire la stessa con un certo numero di istanti intermedi o “fasi” dell’oscillazione (Figura 3.1);

- 4) campionare ad istanti di tempo che distino 1, 2, ..., n periodi da ciascuna fase presa a riferimento.

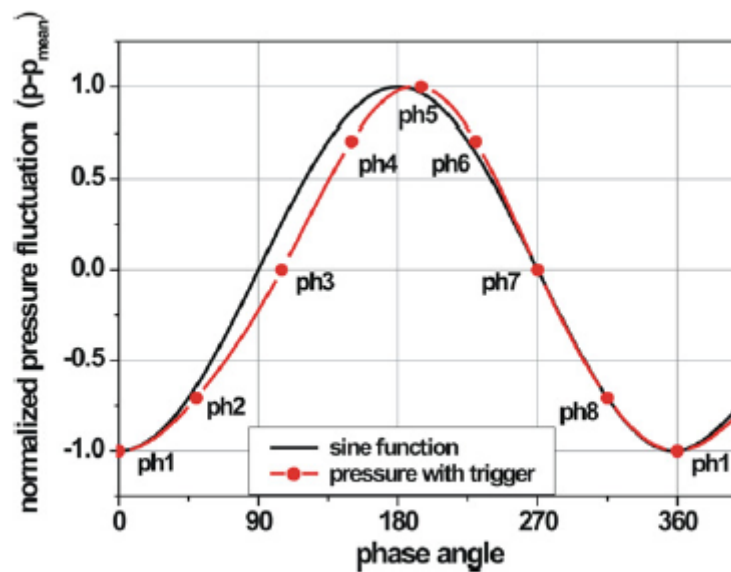


Figura 3.1. Semionda della pressione a confronto con una curva dal profilo sinusoidale puro. I marcatori ph1-ph8 identificano le fasi che scandiscono il campionamento. Estratta da [8].

Purtroppo però, com'era del resto intuibile, le ipotesi necessarie per l'efficacia di questa strategia sono tutt'altro che verosimili, eccetto forse che per la pressione, il cui spettrogramma tende infatti ad addensarsi sulle frequenze di risonanza acustica del limitato (almeno si spera) numero di modi eccitati. Benché quest'ultima favorevole circostanza sia stata riconosciuta nel regime di fiamma instabile, soprattutto per il segnale di pressione estratto dal plenum (Figura ), si è comunque dovuto perfezionare il criterio di campionamento per renderlo compatibile col maggior contenuto in frequenza degli spettri d'ampiezza e fase relativi a tutte le altre quantità. Ed infatti negli stati di combustione instabile l'isofrequenzialità si stabilisce solo tra pressione e rilascio di calore globale, mentre localmente possono esistere regioni della fiamma che non soddisfano al criterio di Rayleigh. Così, ad esempio, mentre per la temperatura media sulla sezione di uscita dei gas combusti è ragionevole attendersi un segnale con la stessa periodicità pneumatica, punto per punto gli spettri in frequenza del campione termometrico potrebbero presentarsi assai meno addensati attorno ad un'armonica principale.

Per questi motivi, nella documentazione ogni valore puntuale istantaneo di un'assegnata grandezza, identificato dal numero d'ordine della corrispondente fase, risulta in effetti dalla media d'insieme eseguita su un gran numero di campioni prelevati a distanza di successivi periodi (o multipli di periodi). In tal modo gli istanti di prelievo scorrono in parallelo l'onda di pressione ed uno o più dei tracciati parziali che ciclicamente si ripetono a formare il profilo periodico della quantità osservata. Così, affinata la simulazione sino a farle cogliere il fenomeno d'instabilità e protratto il calcolo per la durata di un sufficiente numero di semionde acustiche, eseguita la suddetta media sui valori numerici della grandezza d'interesse, la si potrà confrontare col dato sperimentale. L'approssimativa coincidenza tra i due basterà a garantire che per via del calcolo sia stato riprodotto un identico reciproco assetto nel periodico evolvere della pressione e della quantità prescelta. Tuttavia la descritta maniera di procedere, senza un qualche ulteriore artificio, non potrebbe ancora essere applicata né alla ripresa di immagini della fiamma, tramite rilevamento della chemiluminescenza spontaneamente emessa dai radicali OH\*, né alla generazione di istantanee del campo di fluorescenza indotta, né infine alla misura puntuale di temperatura e concentrazioni delle principali specie chimiche.

A questi compiti si provvede infatti utilizzando nell'ordine una *ICCD-Camera*, un sistema per la metodologia *Planar Laser Induced Fluorescence* ed un apparato per la tecnica *Laser Raman Scattering*, le cui frequenze di campionamento, per gli specifici strumenti utilizzati al DLR, sono state rispettivamente di ~1 Hz per le

successive “esposizioni”,  $\sim 10$  Hz e  $\sim 5$  Hz nell’invio degli impulsi laser. Tutte molto più basse di quella che caratterizza la pulsazione termoacustica ( $\sim 290$  Hz). È allora servito operare come descritto in Figura 3.3.

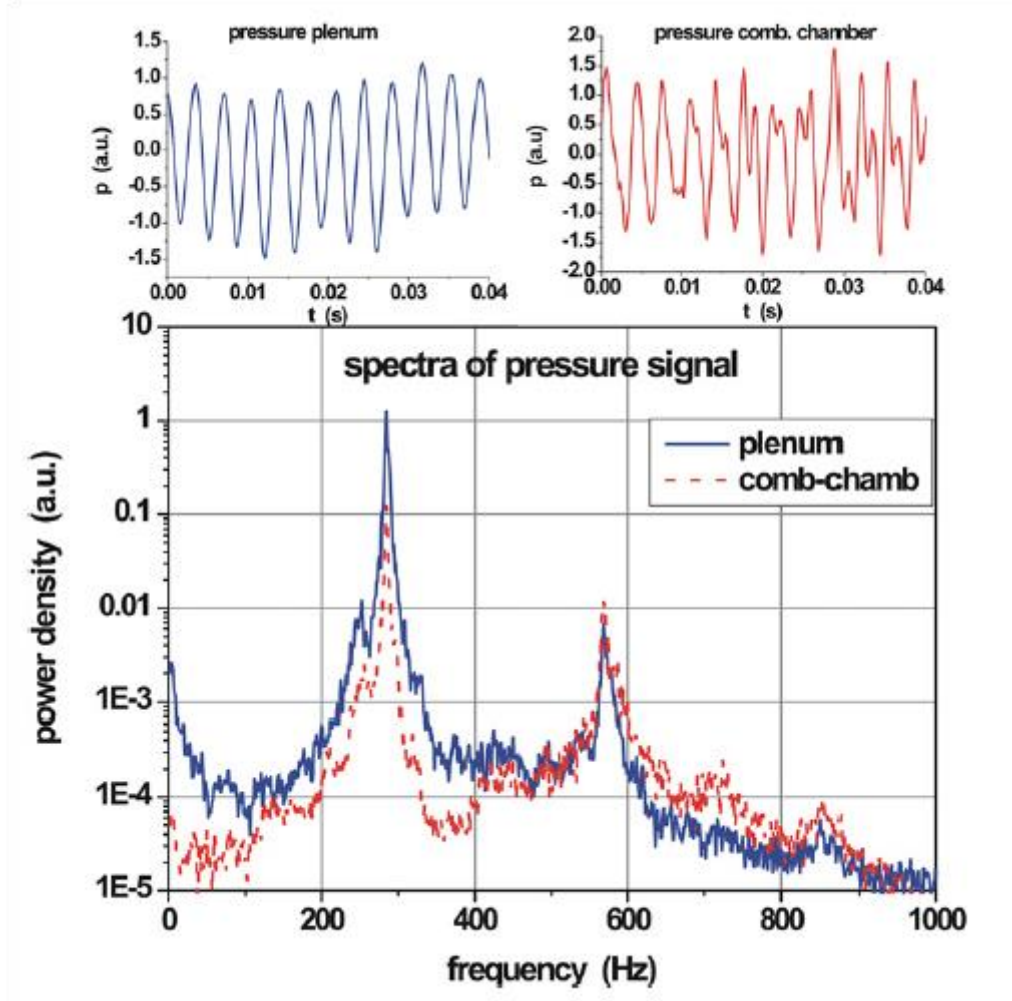


Figura 3.2. Storie temporali e relativi spettri dei segnali di pressione estratti dal plenum e dalla camera di combustione. Estratta da [8].

Precisamente il passaggio per lo zero dell’onda acustica è stato preso come segnale d’innesco per un sistema “generatore di ritardo”, capace cioè di mantenere inibito ciascuno dei suddetti apparati per un tempo  $dt_1$ , pari al maggior numero intero di semicicli della pressione incluso nel periodo proprio dello strumento. Trascorso il tempo d’inibizione principale  $dt_1$ , il nuovo cambiamento di segno del segnale microfonico (marcatore romboidale) dà avvio alla manovra d’innesco, che prevede l’attesa di un ulteriore intervallo  $dt_2$ , pari a tante frazioni del “semiperiodo acustico” quant’è il numero d’ordine della fase cui il campione deve corrispondere.

Così ad esempio, in conseguenza dell’adottato criterio di campionamento “immagini della fiamma”, quali quelle esposte in Figura 3.4, debbono intendersi ciascuna come risultante dalla media d’insieme dei campi d’intensità catturati tramite un gran numero d’impulsi, emessi con periodo tale da cadere tutti sulla medesima fase.

Analogamente, ad una determinata quota  $h$  lungo l’asse del combustore ogni profilo della temperatura o della concentrazione molare di una determinata specie chimica, condotto in funzione della distanza dall’asse stesso, riferirà ad una specifica fase; restando sottinteso che ogni valore puntuale impiegato nell’interpolazione sarà da intendersi come media d’insieme (di Reynolds o di Favre) dei campioni prelevati con la Raman Scattering a seguito di numerosissimi impulsi tra loro in fase (Figura 3.5)



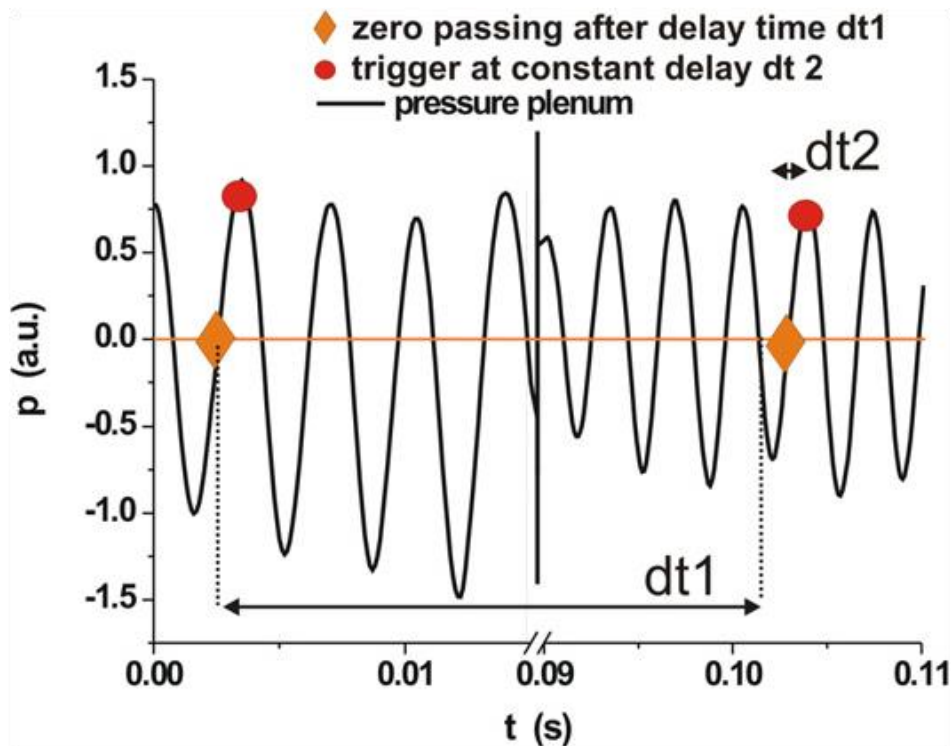


Figura 3.3. Schema del criterio d'innescò applicato agli apparati per l'esecuzione di misure pulsate. Estratta da [8].

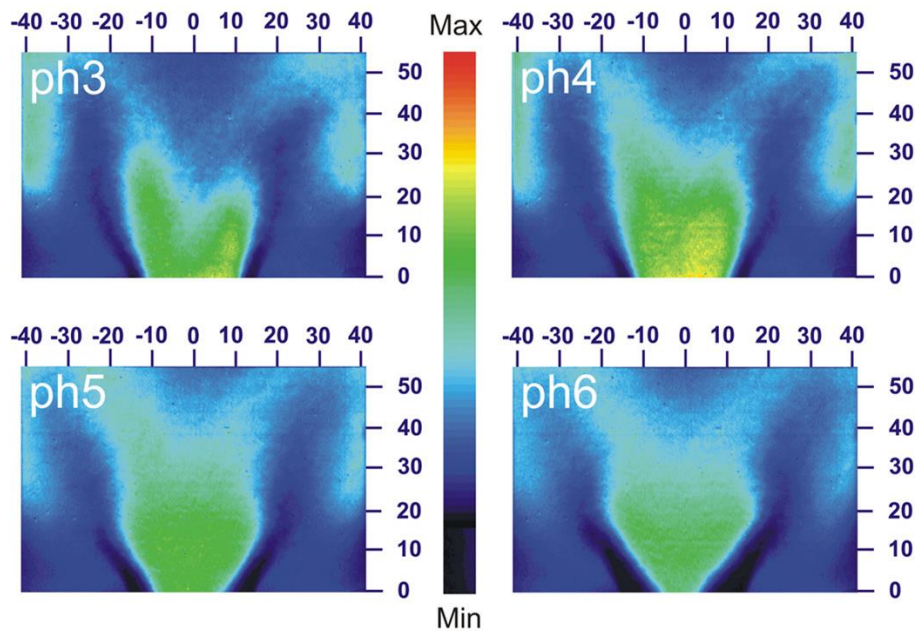


Figura 3.4. Distribuzione planare della luminescenza indotta tramite eccitazione laser nei radicali OH (OH PLIF) per quattro successivi istanti di fase. Ogni immagine deriva dalla media di 200 "istantanee" campionate tramite impulsi che condividono la stessa fase. Adattata da [8].

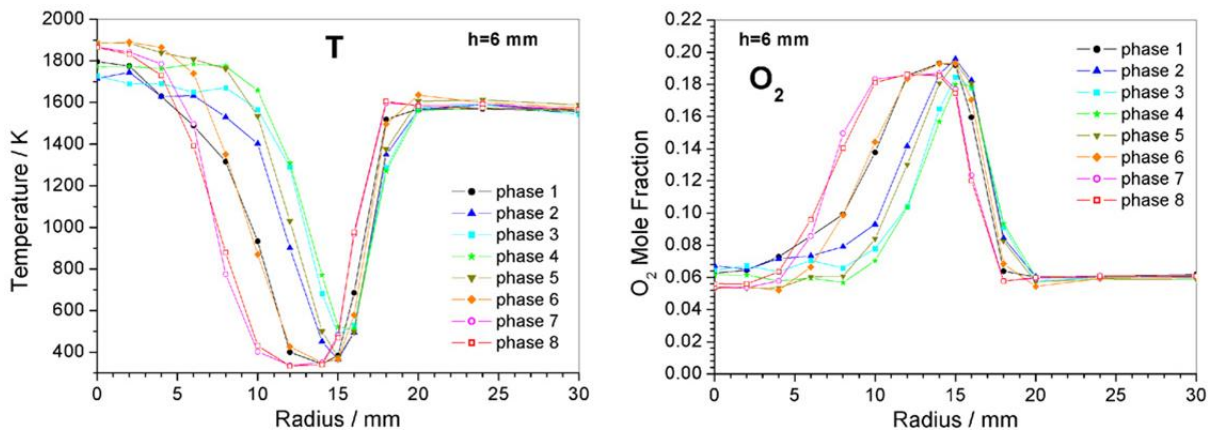


Figura 3.5. Profili “radiali” della temperatura e della frazione molare di  $O_2$ , in valori medi (di Reynolds) ad ogni fase, per  $h=6\text{mm}$ . Adattata da [8].

Analoga genesi hanno poi le distribuzioni delle tre componenti di velocità (Figura 3.6Figura ). Tuttavia, il valore puntuale  $u,v,w (h,r)$  di una qualsiasi componente, relativo ad una certa fase (ph1-ph8) non può che essere la media aritmetica dei campioni prelevati a quella stessa fase. Riesce infatti impossibile eseguire localmente, una media temporale di Favre in quanto il dato di massa volumica ( $\rho$ ) è incluso nelle misure RAMAN, anch’esse eseguite con risoluzione temporale scandita dalle fasi, ma senza un effettiva sincronizzazione col campionamento LDA. Ciò perché, essendo i periodi del campo di velocità e termochimico sfasati rispetto al ciclo della pressione e di diversa durata, a meno di non eseguire simultaneamente, con uno stesso impulso laser tutte le misure istantanee, non è dato ad esempio sapere quali, se esistono, tra i campioni di  $u$  e  $\rho$  relativi ad una stessa fase "pneumatica" si verifichino realmente in maniera congiunta.

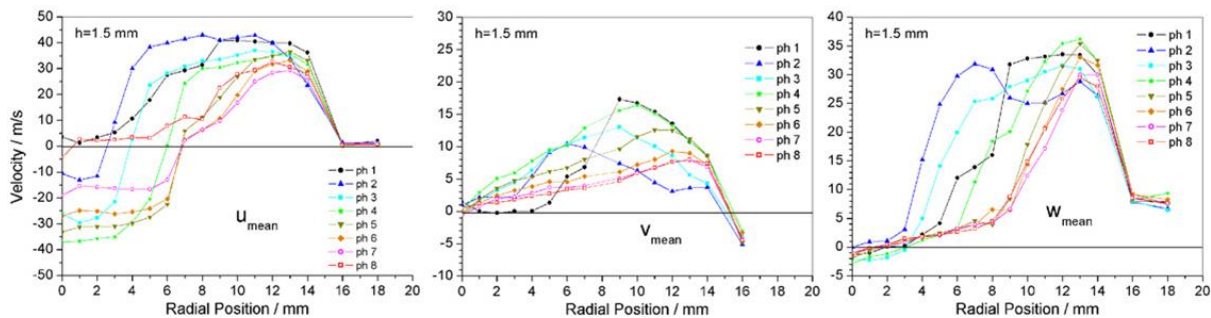


Figura 3.6. Profili radiali delle tre componenti di velocità, in valori medi (aritmetici) per ciascuna fase, alla quota assiale  $h=1.5\text{mm}$ . Adattata da [8].

In altre parole, anche prescindendo dalla non assoluta riproducibilità del fenomeno, a meno di un caso fortuito, i campioni LDA e RAMAN si distribuiranno secondo due serie di istanti ( $ph1', ph1'', \dots$ )<sub>LDA</sub> e ( $ph1', ph1'', \dots$ )<sub>RAMAN</sub> che iniziano a scandire i profili di velocità e di una qualsiasi coordinata termochimica da punti non associati a valori simultanei. La situazione riesce forse meglio compresa immaginando di rappresentare, per semplicità relativamente ad una stessa realizzazione della fiamma, i profili puntuali di pressione, massa volumica e velocità allineati secondo l'asse dei tempi ed ipotizzando poi di iniziare il campionamento, col descritto criterio, ma da diversi punti di zero per il segnale acustico. Proprio per la differente periodicità ed il mutuo sfasamento relativo dei tre tracciati i due campioni non formeranno una coppia simultanea.

Ancora, per consentire il confronto con i campi stazionari generati da simulazioni RANS, o con le distribuzioni ottenute per media temporale dei risultati LES, tra i documenti si sono anche inclusi:

- 1) i tabulati di temperatura e frazioni molari a diverse altezze, e per ciascuna quota al variare del raggio,

in valori medi di Reynolds o di Favre, calcolati operando su un insieme di campioni acquisiti tramite impulsi laser “random phase”; i quali cioè, senza rispettare la sincronizzazione, cadono di volta in volta in un diverso e casuale punto del semiperiodo acustico (Figura );

- 2) le distribuzioni di velocità come medie aritmetiche di secondo ordine, ossia ottenute, punto per punto, dall’insieme dei valori relativi a tutte le fasi, ognuno già medio su una popolazione di campioni equifasici.

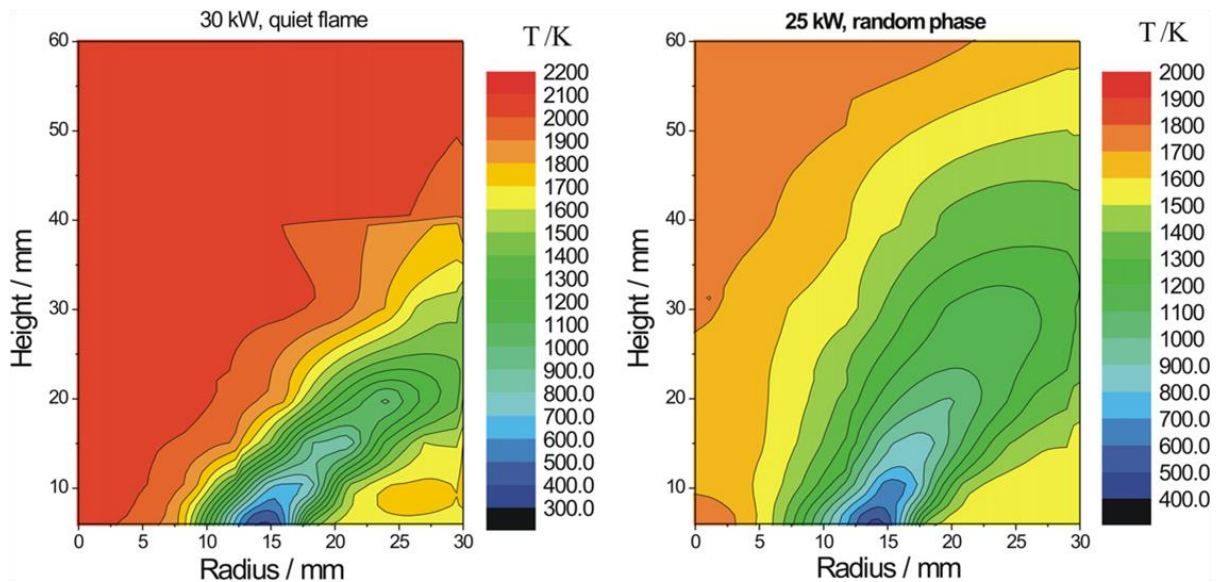


Figura 3.7. Distribuzioni della temperatura media ottenute interpolando i valori puntuali delle misure Raman. I campioni relativi alla fiamma instabile sono stati raccolti senza scansione di fase. Estratta da [8].

## 4 Simulazioni RANS preliminari

Le simulazioni RANS preliminari sono state effettuate con il software ANSYS-FLUENT su una porzione di  $\frac{1}{4}$  dell’intero dominio sfruttando la periodicità del sistema. La griglia computazionale consta di 300000 celle. Il modello di combustione adottato è l’EDC [10], con un meccanismo di 46 reazioni e 17 specie chimiche [11]. I parametri operativi sono quelli relativi alla condizione 1 di tabella 1. I risultati riportati nelle figure successive mostrano come i profili numerici delle varie grandezze siano solo qualitativamente in accordo con i dati sperimentali. Le caratteristiche intrinseche di un modello RANS e la stazionarietà della simulazione rappresentano evidentemente il limite che impedisce di cogliere gli aspetti determinati del fenomeno e portano ad una marcata discrepanza tra dati numerici e sperimentali.

## 5 Simulazioni LES con il codice FLUENT

Anche le simulazioni LES sono state condotte con l’ausilio del codice ANSYS-FLUENT, utilizzando una griglia di calcolo ibrida di circa 4 milioni di celle. La forma regolare della camera di combustione ha consentito di realizzare una mesh esaedrica, mentre a causa della complessità del mixer e del plenum, si è stati costretti ad adottare una mesh tetraedrica. Il modello LES adottato è del tipo dinamico Smagorinsky-Lilly, mentre per la parte reattiva si è fatto ricorso ancora all’EDC con il meccanismo utilizzato per le RANS. Le simulazioni LES sono state eseguite sul cluster ENEA-CRESCO, impegnando 128 cores.

I segnali di pressione registrati dai microfoni posizionati nella camera e nel plenum oscillano ad una frequenza di 290 Hz e sono sfasati. I due segnali registrati nelle stesse posizioni durante la simulazione sono riportati in figura 5.1. La frequenza dominante risulta di circa 250 Hz. Dalla figura si può notare come il segnale proveniente dal plenum sia più “smooth” di quello proveniente dalla camera, il che risulta anche sperimentalmente. Ciò è ovviamente causato dai fenomeni connessi alla reazione e rilascio di calore.

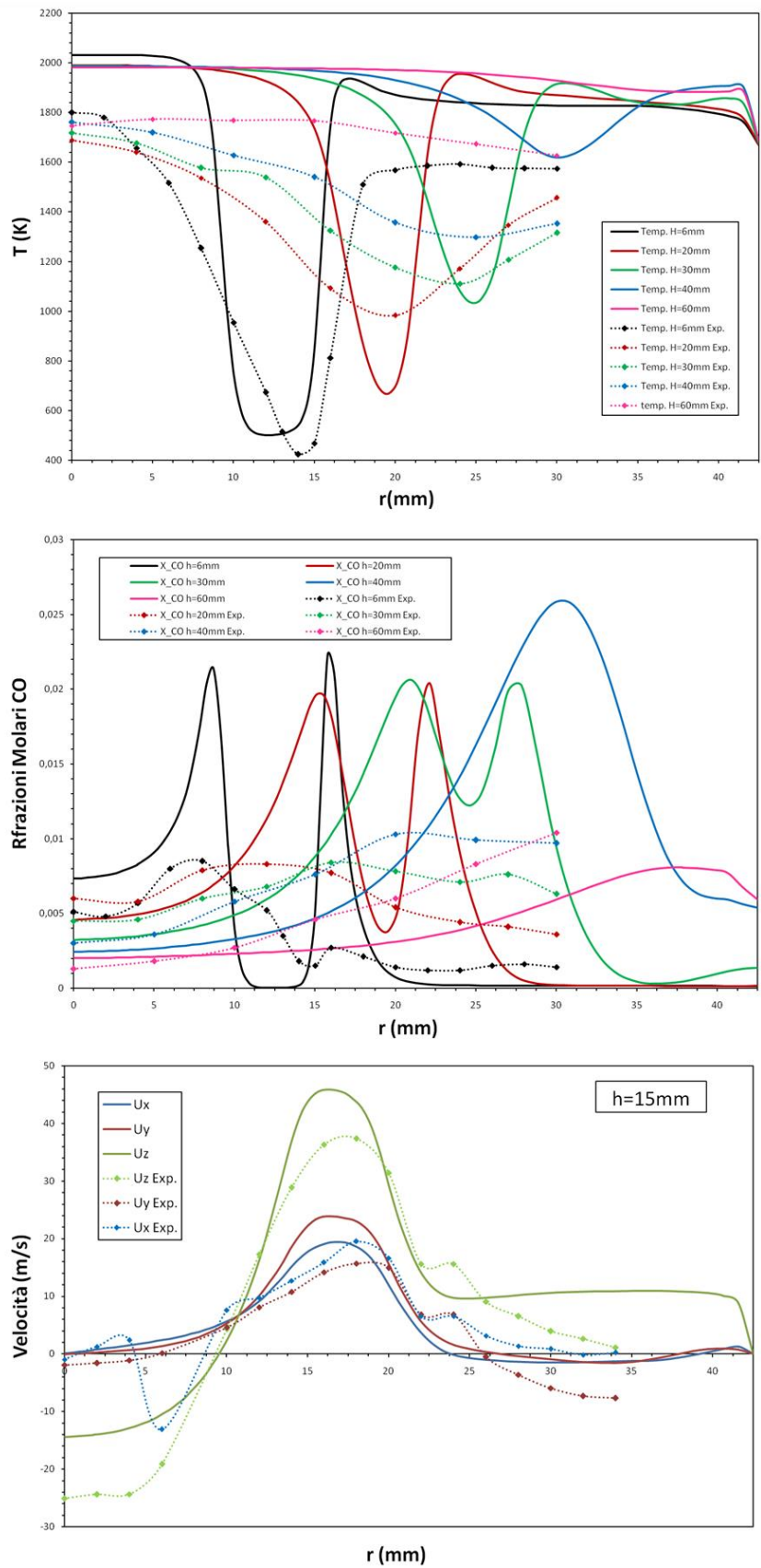


Figura 4.1. Confronto tra la soluzione RANS (geometria ridotta) ed i risultati sperimentali. Dall'alto in basso: profili di temperatura, frazione molare del CO e componenti di velocità.

L'ampiezza d'oscillazione risulta però inferiore a quella rilevata sperimentalmente. La fiamma è ancorata all'uscita dell'ugello, dove l'effetto dello swirl crea una zona di ricircolo, in cui i prodotti della combustione innescano la miscela fresca stabilizzando la fiamma, la quale assume la forma a cono. Le reazioni chimiche si estendono fino alle pareti della camera di combustione. Sebbene ininfluyente, un'ulteriore zona di ricircolo è presente anche attorno allo spigolo in basso della camera. I profili di temperatura e delle specie chimiche medi riportati in figura (5.5-5.9), ricalcano molto bene i dati sperimentali nella parte esterna della fiamma, ma vi è un certo disaccordo nella parte interna. In particolare la zona calda "media" al centro risultante dalle simulazioni sembra essere più stretta di quanto registrato sperimentalmente, anche se ben catturata dal punto di vista del campo di velocità.

Il miscelamento del combustibile e dell'aria all'interno del mixer non è perfetto, come risulta dal profilo del metano all'uscita del mixer ed il comportamento pulsato della fiamma è, come dimostrato sperimentalmente, attribuibile a variazioni del rapporto di equivalenza. Come si è detto la pressione oscilla. A basse pressioni la portata d'aria aumenta e la miscela fresca non è in grado di bruciare anche a causa del ritardo di ignizione. Per cui sacche di combustibile risalendo la camera fino alle pareti bruciano allorché le velocità si sono ridotte ed è trascorso un tempo sufficiente al mescolamento. A questo punto la pressione aumenta e la portata d'aria diminuisce, generando ancora una volta una miscela più ricca. Pertanto è possibile concludere che le fluttuazioni di pressione ed il rilascio di calore si auto sostengono stimolandosi a vicenda. A questo proposito si guardi la figura 5.2. Il rapporto di equivalenza varia con una frequenza di circa 235 Hz, praticamente quasi coincidente con quella della pressione. Stesso discorso vale per il rilascio di calore in figura 5.3.

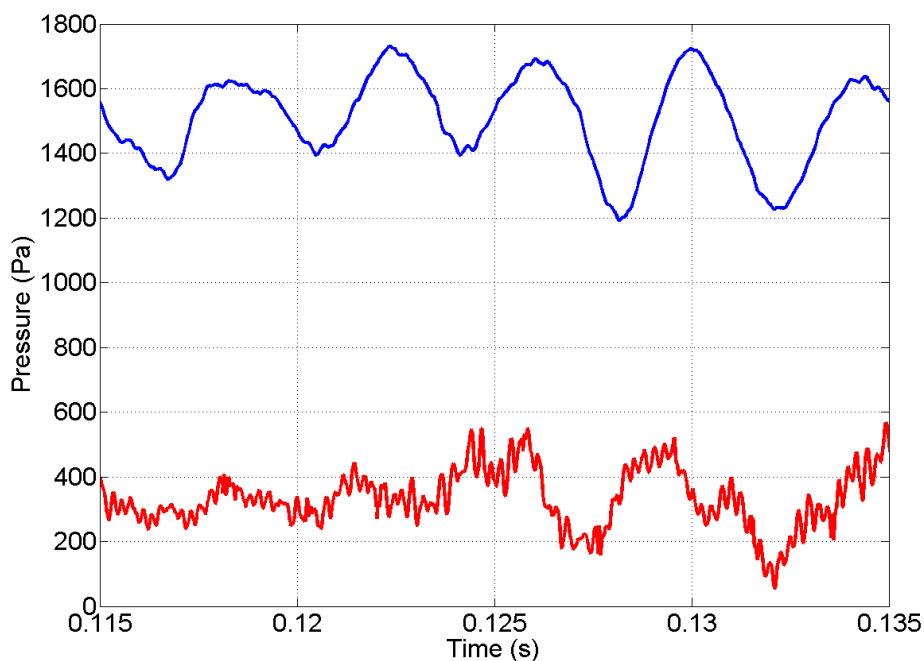


Figura 5.1. Andamento della pressione nella camera (in basso) e nel plenum (in alto).

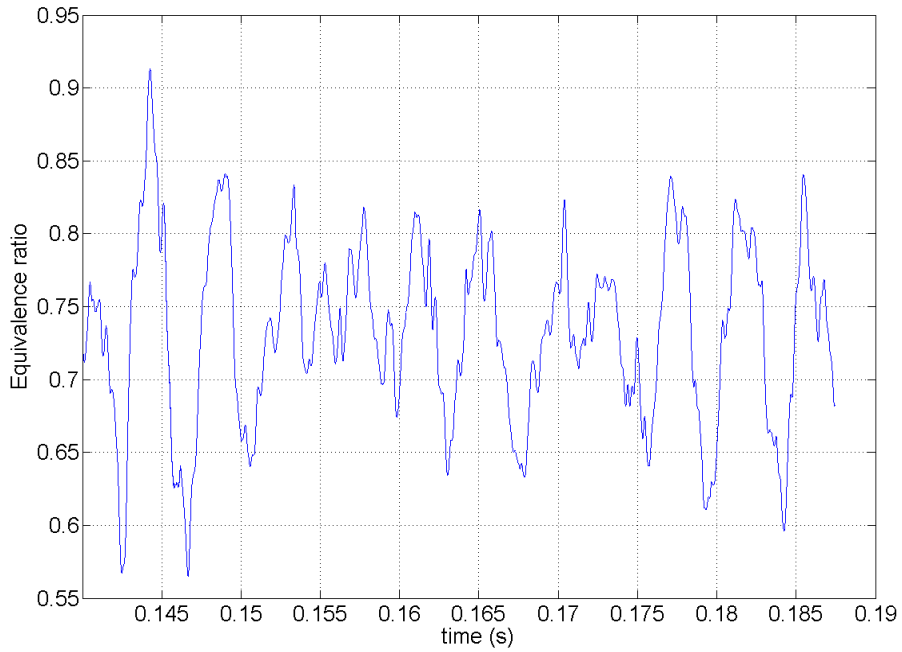


Figura 5.2. Andamento temporale del rapporto di equivalenza. Media 0.733, RMS 0.0616, f 235Hz.

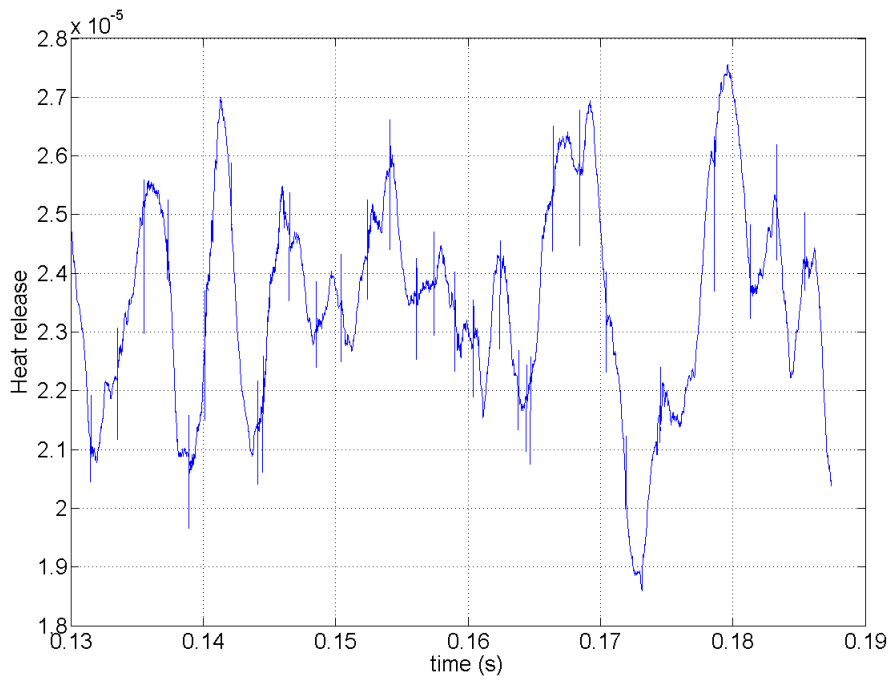


Figura 5.3. Andamento temporale del rilascio di calore.

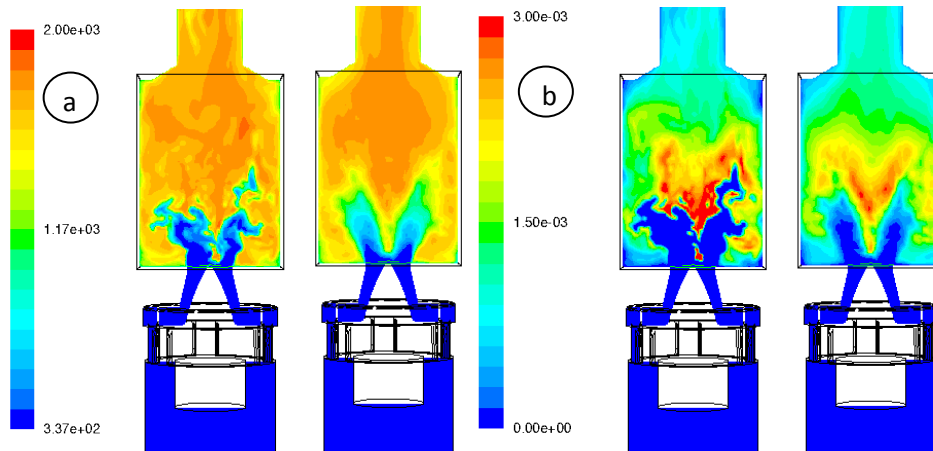


Figura 5.4. Temperatura e concentrazione di OH istantanei (sinistra) e medi (destra).

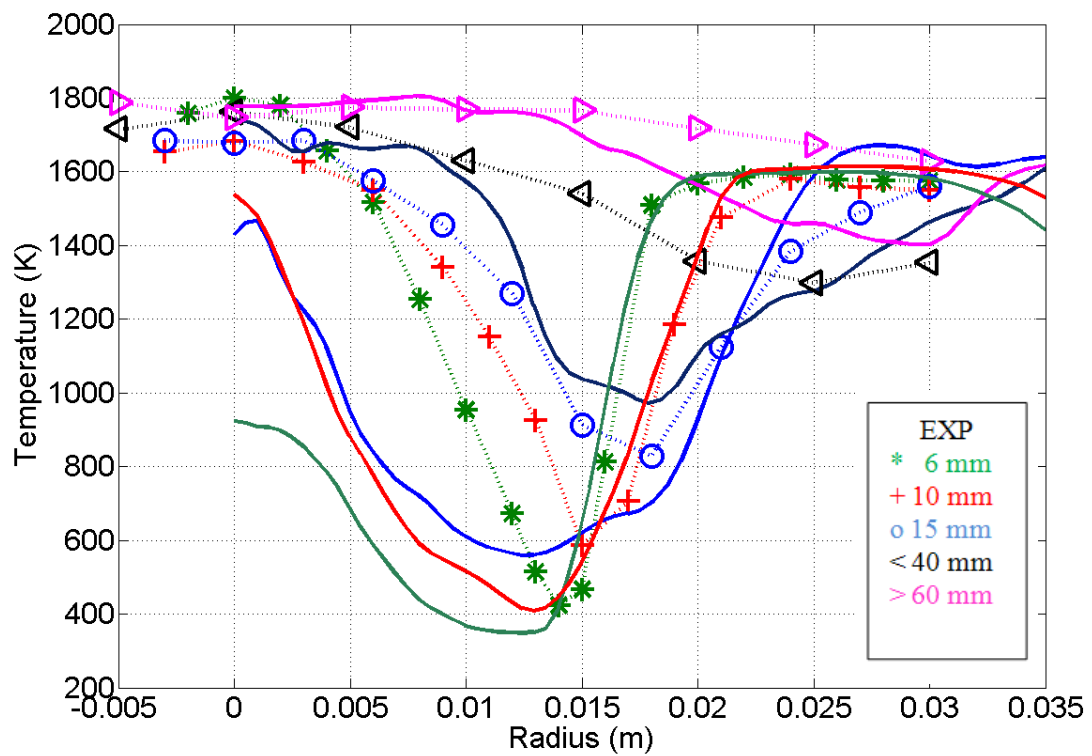


Figura 5.5. Profili radiali medi di temperatura a diverse distanze dall'ugello.

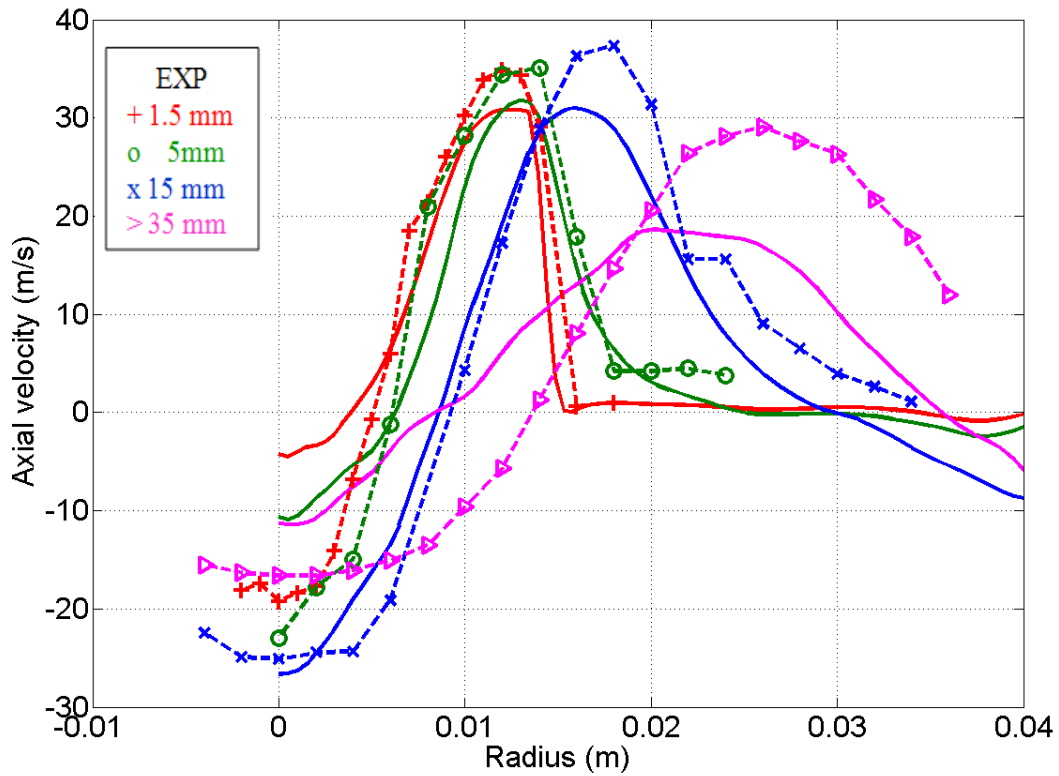


Figura 5.6. Profili radiali medi di velocità assiale a diverse distanze dall'ugello.

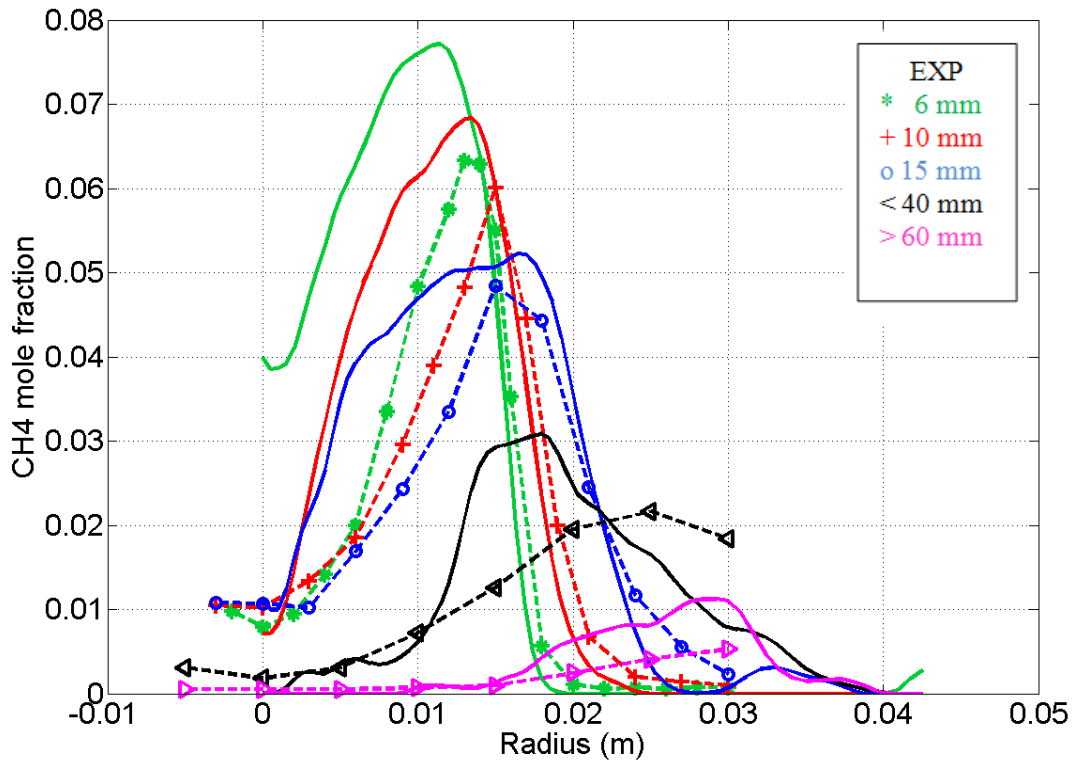


Figura 5.7. Profili radiali medi di CH<sub>4</sub> a diverse distanze dall'ugello.



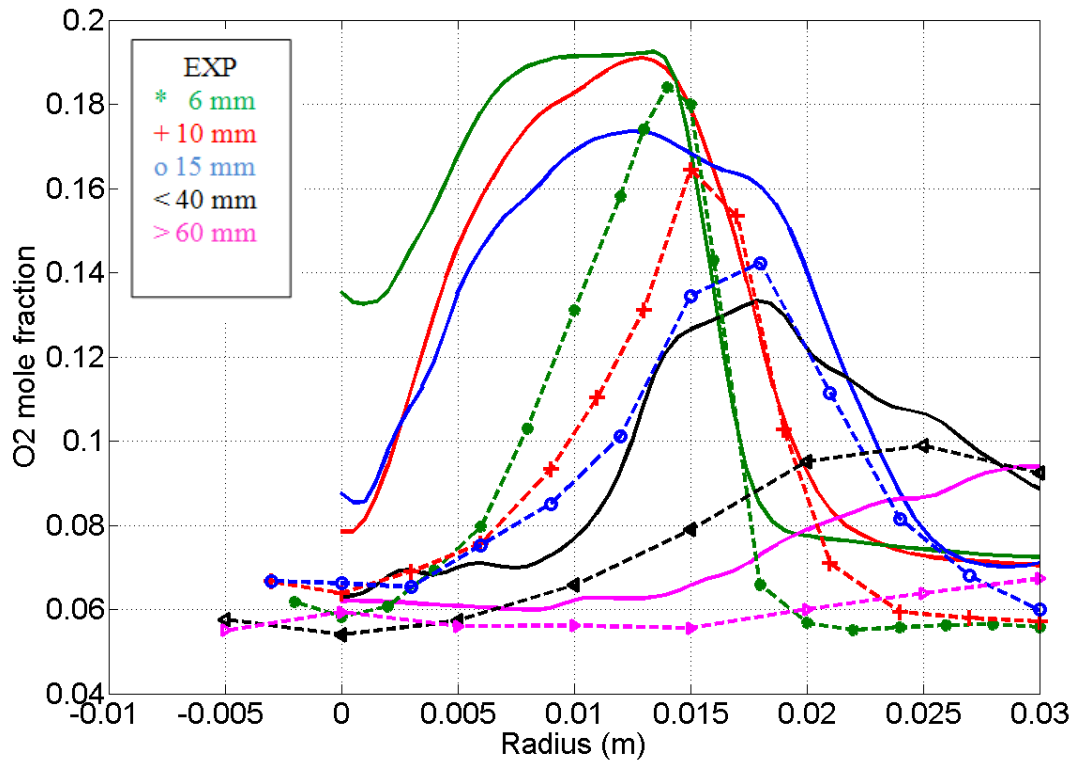


Figura 5.8. Profili radiali medi di O<sub>2</sub> a diverse distanze dall'ugello.

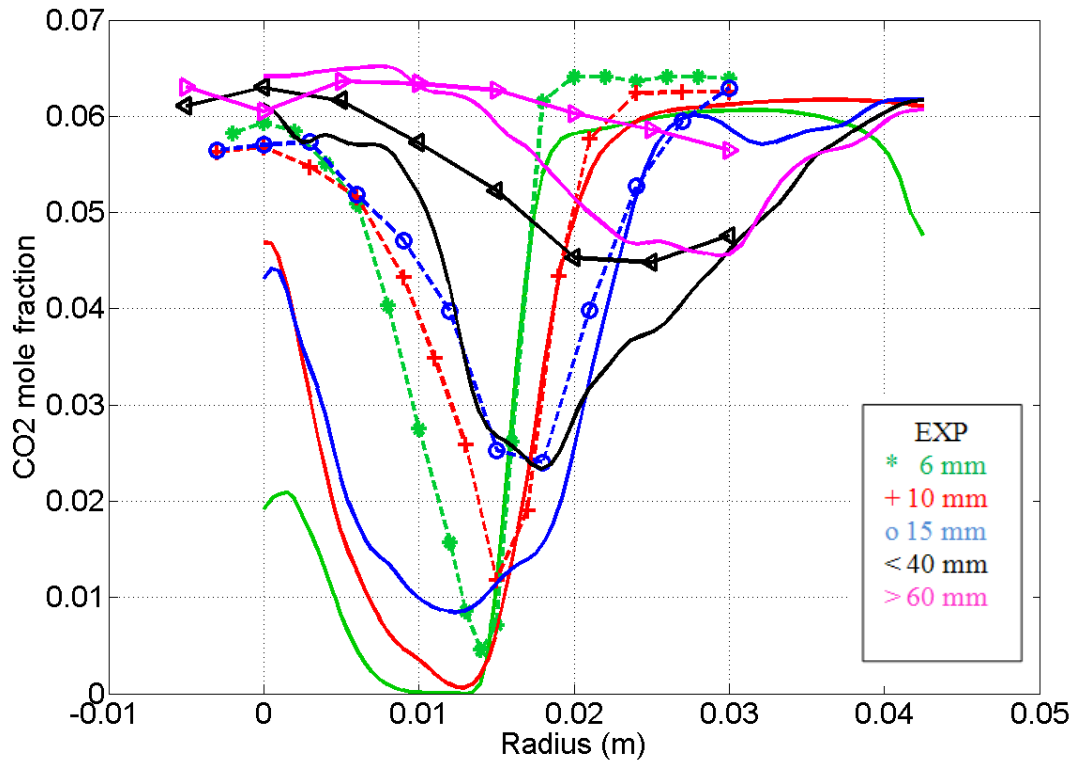


Figura 5.9. Profili radiali medi di CO<sub>2</sub> a diverse distanze dall'ugello.

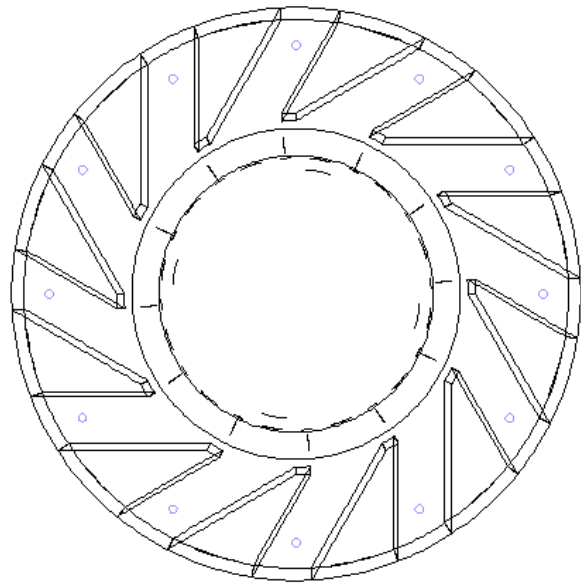


Figura 5.10. Configurazione base. ✓

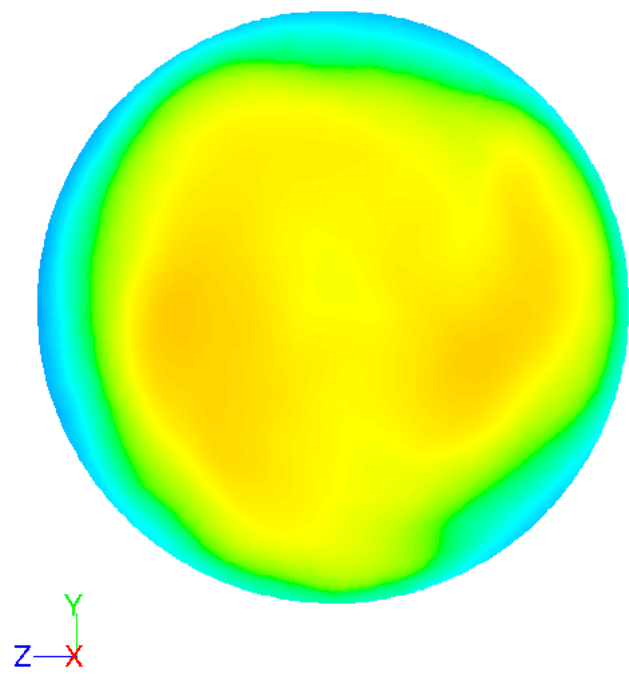
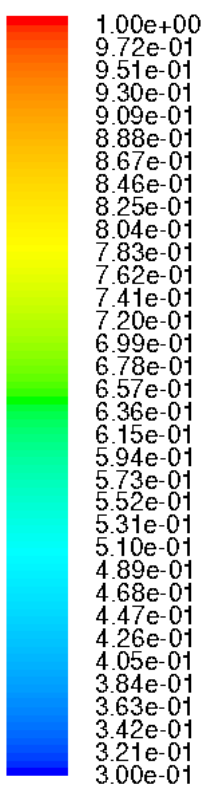


Figura 5.11. Configurazione base. Rapporto di equivalenza.

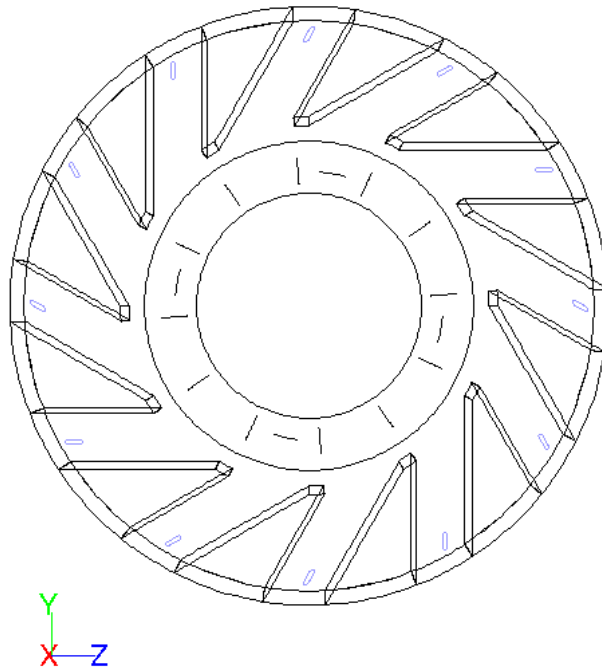


Figura 5.12. Configurazione con fori allungati allineati ai condotti.

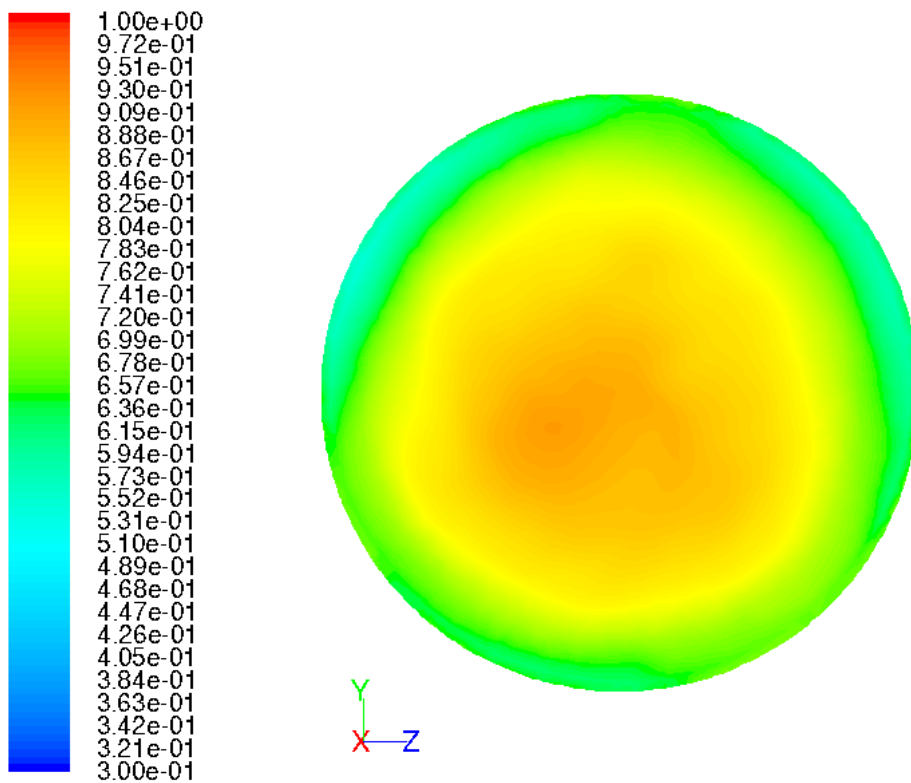


Figura 5.13. Configurazione con fori ellittici allungati ai condotti. Rapporto di equivalenza.

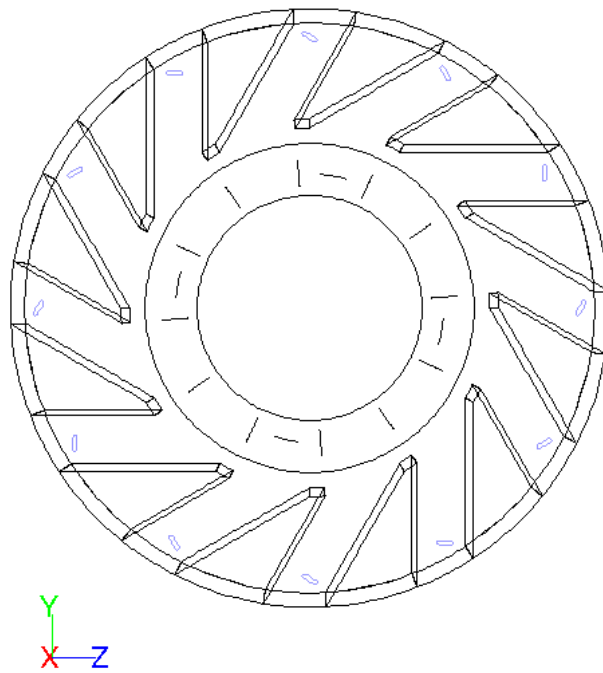


Figura 5.14. Configurazione con fori allungati trasversali ai condotti.

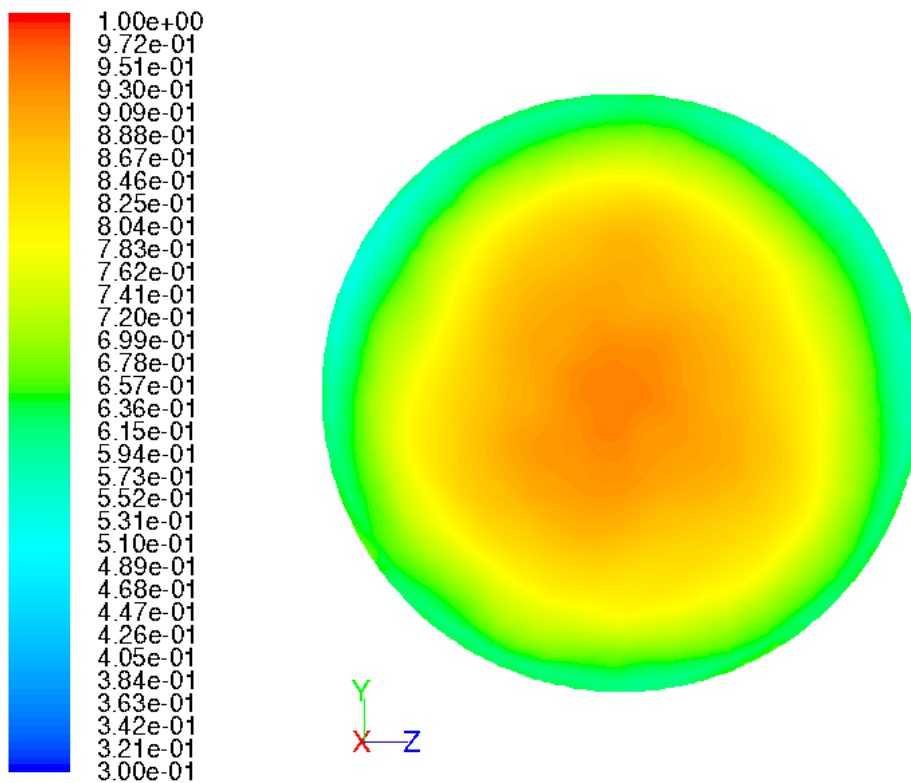


Figura 5.15. Configurazione con fori allungati trasversali ai condotti. Rapporto di equivalenza.

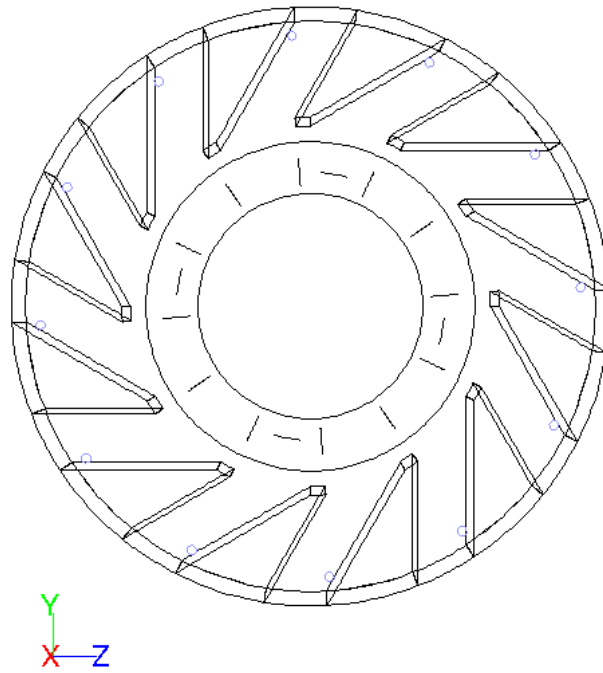


Figura 5.16. Configurazione con fori circolari spostati verso l'esterno del condotto.

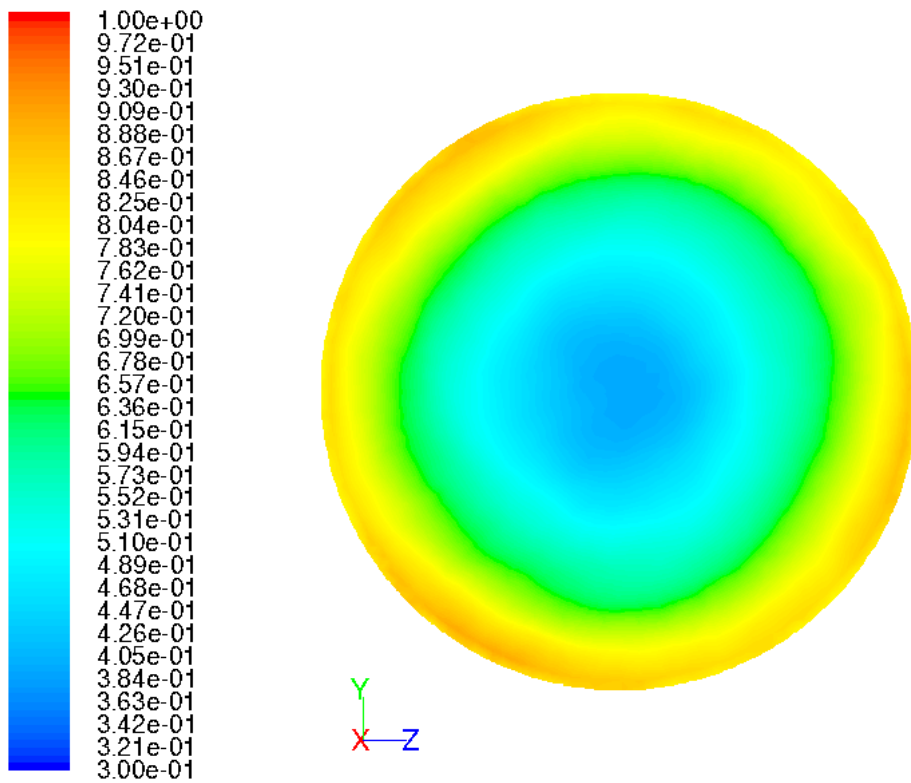


Figura 5.17. Configurazione con fori circolari spostati verso l'esterno del condotto. Rapporto di equivalenza.

Gli studi CFD hanno evidenziato che sulla sezione di ingresso della camera di combustione, sono presenti zone di non uniformità del rapporto di equivalenza. È stata quindi effettuato uno studio del miscelamento, variando la forma e la posizione degli iniettori del metano. Originariamente tali fori erano circolari ed in posizione centrale rispetto ai canali di adduzione dell'aria. Sono state effettuate delle modifiche rispetto a tale configurazione. Quindi le configurazioni studiate sono:

1-fori circolari centrali

2-fori pseudo ellittici con asse maggiore nella direzione del flusso d'aria

3-fori pseudo ellittici con asse maggiore in direzione ortogonale al flusso d'aria

4-fori circolari situati in prossimità della parete esterna del condotto dell'aria

Nelle figure 2,3,4,5 riportiamo i risultati del rapporto di equivalenza sulla sezione di ingresso della camera di combustione.

Si nota una sostanziale somiglianza tra i fori circolari centrati ed i fori pseudo ellittici (pure centrati) relativamente al rapporto di equivalenza. I fori circolari non in posizione centrale danno un risultato sostanzialmente diverso. Questo, probabilmente sta a significare che la posizione, più della forma, degli ugelli è importante al fine di un buon mescolamento.

## 6 Simulazioni LES con il codice HeaRT ed IVM

Per poter simulare il combustore PRECCINSTA, dotato di geometrie complesse, con il codice HeaRT, è necessario ricorrere a particolari tecniche che permettano la rappresentazione di generiche superficie con griglie cartesiane. In particolare, è stata sviluppata una tecnica originale denominata IVM (Immersed Volume Method) che consente di rappresentare e simulare geometrie complesse stazionarie in codici termo-fluidodinamici comprimibili che operano su griglie computazionali cartesiane non uniformi, con un approccio alle differenze finite ed una formulazione "sfalsata" ("staggered") delle variabili di campo. In particolare, le celle che tagliano ("cut-cells") una superficie complessa sono trattate con il metodo dei volumi finiti. L'approssimazione della geometria complessa per mezzo di un insieme di superfici triangolari e non di un singolo piano tangente garantisce una descrizione accurata della geometria tridimensionale reale. La tecnica è stata implementata nel codice HeaRT con un'accuratezza del terzo ordine per le interpolazioni nelle celle tagliate. I flussi in tali celle sono formulati ricorrendo allo schema di integrazione spaziale AUSM (AdvectionUpstreamSplitting Method) al terzo ordine di accuratezza. La procedura è stata implementata utilizzando l'MPI (Message Passing Interface) in modo da sfruttare architetture di calcolo con più processori e/o "cores" che sono alla base degli odierni supercalcolatori. La robustezza e l'accuratezza del metodo proposto sono state già ampiamente dimostrate simulando con l'approccio LES ed il codice HeaRT un flusso laminare che investe una sfera a vari numeri di Reynolds, un flusso turbolento che investe una sfera sostenuta da un'asta (numero di Reynolds pari a 51500), ed una fiamma turbolenta premiscelata stechiometrica di aria e metano stabilizzata a valle di un corpo cubico (numero di Reynolds pari a 3200). I risultati ottenuti sono stati confrontati con successo con i dati sperimentali disponibili in letteratura.

Così è stata definita la griglia di calcolo necessaria per la simulazione LES dell'intero combustore PRECCINSTA. In particolare, il dominio computazionale copre tutte le parti essenziali da simulare per cogliere al meglio il fenomeno delle instabilità termo-acustiche: il "plenum" del combustore, cioè lo spazio a monte del bruciatore in cui viene immessa l'aria prima di essere convogliata negli iniettori del bruciatore; l'intero bruciatore, con palette ed iniettori del combustibile; la camera di combustione; il camino; parte dell'atmosfera intorno allo scarico per evitare riflessioni numeriche non fisiche delle onde acustiche all'uscita del combustore. La griglia di calcolo consta di circa 50 milioni di nodi di calcolo; il meccanismo di cinetica chimica adottato è di tipo dettagliato e prevede il trasporto di 17 specie chimiche. Il campo termo-fluidodinamico è inizializzato mediante la soluzione di primo tentativo ottenuta con il codice commerciale ANSYS-FLUENT. La simulazione non è ancora terminata e dunque il confronto con i risultati sperimentali verrà eseguito nei prossimi mesi.

## 7 Riferimenti bibliografici

- [1] Keller J.J., AIAA J. 33: 2280–2287 (1995).
- [2] Fernandes E.C., Heitor M.V. , in: F. Culick, M.V. Heitor, J.H. Whitelaw (Eds.), Unsteady Combustion, Kluwer Academic, Dordrecht, 1996, p. 1.
- [3] Paschereit C.O., Gutmark E., Weisenstei, W., Combust. Sci. Technol. 138: 213–232 (1998).
- [4] Lefebvre A.H., Gas Turbine Combustion, Taylor & Francis, (1999).
- [5] Candel S., Proc. Combust. Inst., 29: 1–28 (2002).
- [6] Lee J.G., Santavicca D.A., J. Propulsion Power 19:735–750 (2003).
- [7] Syred N., Prog. Energy Combust. Sci., 32 93–161 (2006).
- [8] Meier W., Weigand P., Duan X.R., Giezendanner-Thoben R., Combustion and Flame 150: 2–26 (2007).
- [9] Weigand P., Meier W., Duan X.R., Aigner M., Proceedings of GT2006 ASME Turbo Expo 2006.
- [10] Magnussen B. F., Nineteeth AIAA Meeting, St. Louis (1981).
- [11] Smooke M.D., Puri I.K., Seshadri K., Proc. Combust. Inst. 21: 1783–1792 (1986).