



Ricerca di Sistema elettrico

## Simulazioni CFD del bruciatore ETVB-mod1

*A. Di Nardo, G. Calchetti, D. Cecere, E. Giacomazzi, E. Giulietti  
R. Camussi, A. Di Marco, A. Moscati*

## SIMULAZIONI CFD SUL BRUCIATORE ETVB-MOD1

A. Di Nardo, G. Calchetti, D. Cecere, E. Giacomazzi, E. Giulietti, (ENEA)  
R. Camussi, A. Di Marco, A. Moscati (Università degli Studi Roma TRE, DIMI)

Settembre 2013

Report Ricerca di Sistema Elettrico

Accordo di Programma Ministero dello Sviluppo Economico - ENEA

Piano Annuale di Realizzazione 2012

Area: Produzione di energia elettrica e protezione dell'ambiente

Progetto: Cattura e sequestro della CO<sub>2</sub> prodotta dall'utilizzo dei combustibili fossili

Obiettivo: Tecnologie per l'ottimizzazione dei processi di combustione e di ossi-combustione

Responsabile del Progetto: ing. Stefano Giammartini, ENEA



## Indice

1	STUDIO SU DI UN MODELLO IN SCALA RIDOTTA .....	5
1.1	SIMULAZIONE NUMERICA NEL CASO STAZIONARIO .....	8
1.2	SIMULAZIONE NUMERICA NEL CASO INSTAZIONARIO .....	13
2	SIMULAZIONI A CALDO .....	20
3	RIFERIMENTI BIBLIOGRAFICI .....	23
	CURRICULA .....	24

## Sommario

Gli studi che verranno illustrati in questo rapporto tecnico sul bruciatore saranno di tipo numerico ed avranno come oggetto sia un modello di dimensioni ridotte, sul quale sono state eseguite varie misure a freddo, che il prototipo attualmente a disposizione. È stato valutato il comportamento a caldo di quest'ultimo nella configurazione non più rettificata ma di settore circolare. Nella situazione in cui il bruciatore è alimentato a metano è stata effettuata una ottimizzazione a caldo dell'intera configurazione dell'oggetto, nonché delle portate dei flussi d'aria e combustibile.

## 1 Studio su di un modello in scala ridotta

La prima analisi del bruciatore Trapped-Vortex verrà eseguita su un modello (**Figura 1**) semplificato e di dimensioni ridotte rispetto al combustore presente nel centro di ricerca ENEA-Casaccia. Il modello si compone di una cavità parallelepipedica con una sezione quadrata di dimensioni 190x190mm. Questa sezione ha le stesse dimensioni della sezione corrispondente al combustore del centro di ricerca ENEA. La sezione perpendicolare all'asse del bruciatore è di dimensioni 190x60mm ed ha una dimensione ridotta di 1/3 rispetto alla dimensione corrispondente del combustore del centro di ricerca ENEA affinché il modello costituisca uno dei tre "moduli" del TVC reale.

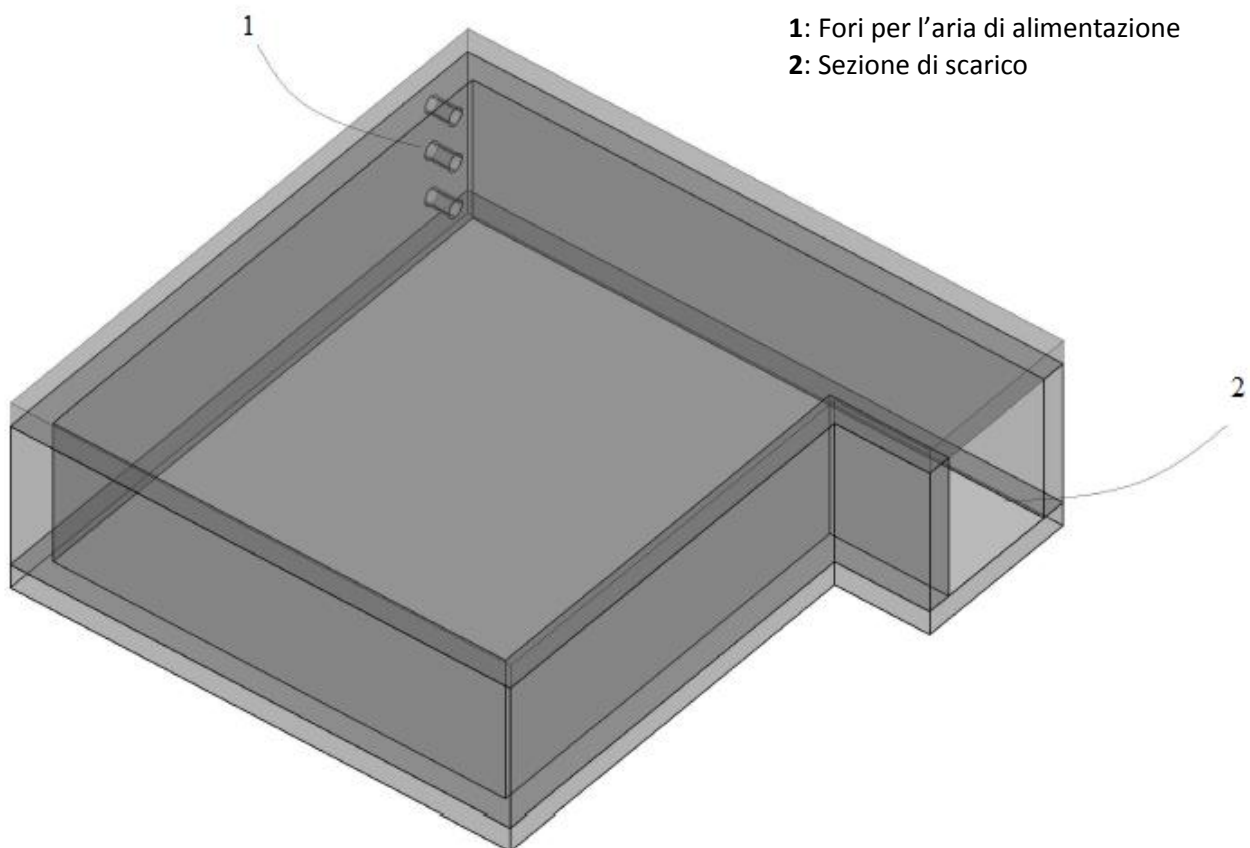


Figura 1. Modello del combustore.

Il condotto di scarico è composto da un parallelepipedo di dimensioni 50x50x60mm. Si può notare che a differenza del combustore del centro di ricerca ENEA, il modello ha un numero di fori per i condotti di alimentazione del fluido molto ridotti. Innanzitutto non ci sono tutti i fori per i condotti di gas naturale e dell'aria primaria; inoltre i fori per i condotti dell'aria secondaria si trovano solo nella faccia opposta allo scarico. Questa semplificazione sul modello è stata eseguita perché ci si vuole concentrare sulla fluidodinamica del vortice intrappolato tralasciando gli effetti della combustione. I tre fori presenti sul modello, di diametro 7mm, sono infatti quelli che creano il flusso tangenziale che è quello più determinante per la formazione del vortice.

La scelta di utilizzare questo modello è stata motivata dalla possibilità di confrontare le simulazioni numeriche che verranno effettuate in questo rapporto tecnico con i risultati sperimentali eseguiti su questo modello con la tecnica PIV nella tesi di dottorato *"Aeroacoustic, acoustic and fluid dynamic characterization*

of rectangular partial enclosures” dell’Ing. Pagliaroli [1]. Le portate massiche d’aria nei tre condotti sono 5g/s per ogni foro.

In primo luogo si è cercato di valutare lo spessore dello strato limite della parete superiore del modello del combustore di Figura 1. La valutazione dello strato limite sarà importante per poter eseguire una mesh appropriata in quella zona. Una espressione matematica dello spessore dello strato limite è la seguente[2]:

$$\delta(x) = 0.37x \left( \frac{U_{in}x}{\nu} \right)^{-\frac{1}{5}} \quad (1)$$

dove  $\delta(x)$  è lo spessore dello strato limite,  $x$  è la lunghezza della parete,  $U_{in}$  è la velocità in ingresso e  $\nu$  è la viscosità cinematica.

La velocità in ingresso si calcola conoscendo la portata massica in ingresso ( $\dot{m} = 5g/s$ ), il diametro del foro d’ingresso dell’aria ( $d = 7mm$ ) e la densità dell’aria ( $\rho = 1.225Kg/m^3$ ). Sapendo che:

$$\dot{m} = \left( \pi \frac{d^2}{4} \right) U_{in} \rho \quad \Rightarrow \quad U_{in} = \frac{4\dot{m}}{\rho \pi d^2} \approx 106m/s \quad (2)$$

Poiché la lunghezza della parete  $x$  è 240mm e la viscosità cinematica  $\nu$  è  $1.46 \cdot 10^{-5} m^2/s$  allora lo spessore dello strato limite è  $\delta(x) = 5mm$ .

Per ottenere una similitudine delle simulazioni numeriche con gli esperimenti effettuati sul modello del combustore, si è svolta un’analisi del condotto di scarico utilizzato nella fase sperimentale. Il modello del TVC utilizzato nella fase sperimentale è realizzato in plexiglass ed è mostrato in Figura :



Figura 2. Modello del TVC in plexiglass.

Esso è attaccato ad un condotto di scarico che è servito a far espellere gli inseminanti inseriti in fase sperimentale. Questo condotto è composto da tratti rettilinei e delle curve a 90° nella sequenza e delle dimensioni descritte dalla tabella sottostante:

Tratto rettilineo 1	Lunghezza 102cm
Curva a 90°	
Tratto rettilineo 2	Lunghezza 130cm
Curva a 90°	
Tratto rettilineo 3	Lunghezza 108cm
Curva a 90°	
Tratto rettilineo 4	Lunghezza 257cm
Curva a 90°	
Tratto rettilineo 5	Lunghezza 162cm
Curva a 90°	
Tratto rettilineo 6	Lunghezza 137cm

La lunghezza totale dei tratti rettilinei è di 8.96m e ci sono 5 curve a 90°; il condotto ha un diametro interno di 50mm. Vista la lunghezza del condotto di scarico si è preferito non tenerne conto per le simulazioni numeriche per due motivi. Il primo è che si sarebbe ottenuto una geometria del combustore molto grossa e, di conseguenza, una mesh con un numero di elementi molto più elevato. Il secondo motivo è che non si aveva grande interesse nel ricavare la fluidodinamica all'interno del condotto di scarico. Per tenere comunque conto della presenza del condotto di scarico, si è preferito stimarne le perdite di carico ipotizzando una velocità dell'aria in ingresso al condotto di 10m/s. È stata inoltre effettuata una ricerca bibliografica su come poter stimare le perdite di carico e sono state trovate due equazioni differenti: una per i tratti rettilinei ed una per le curve a 90° [3]. Si è ipotizzato, per semplicità, di considerare il condotto come se fosse perfettamente liscio. L'equazione per i tratti rettilinei è la seguente:

$$\Delta P_1 = \rho L \frac{\lambda U}{D} \quad (3)$$

dove  $\Delta P$  sono le perdite di carico,  $L$  è la lunghezza totale dei tratti rettilinei,  $D$  è il diametro interno del condotto,  $U$  la velocità in ingresso del condotto e  $\lambda$  è l'indice di resistenza. L'unica informazione che manca è  $\lambda$  ma si può ricavare tramite l'Abaco di Moody per il tubo liscio sapendo il numero di Reynolds ( $Re$ ). Il  $Re$  si calcola:

$$Re = \frac{UD}{\nu} = 32865 \quad (4)$$

Tramite l'Abaco di Moody, di **Figura**, si trova il valore di  $\lambda$  pari a 0.023.

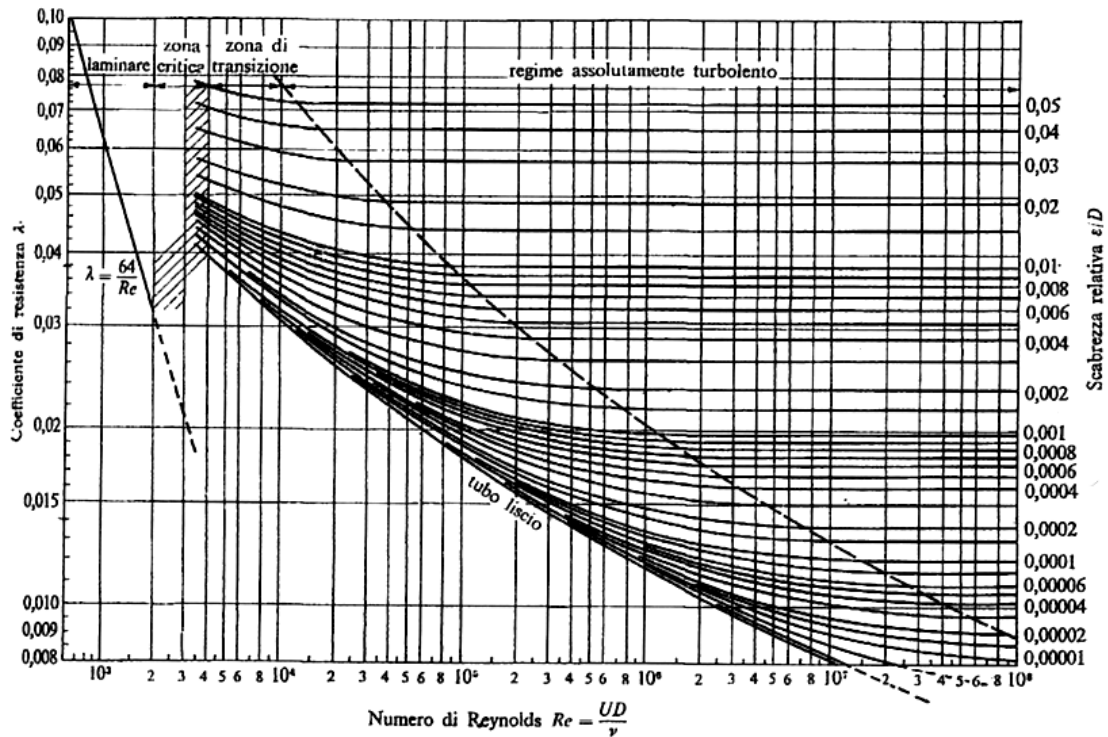


Figura 3. Abaco di Moody.

Dell'equazione (3) si ricavano le perdite di carico nel tratto rettilineo che risultano essere 248 Pa. L'equazione per il calcolo delle perdite di carico nei tratti di curva a 90° è:

$$\Delta P_2 = 1.1 \cdot \rho \frac{U^2}{2} = 331 Pa \tag{5}$$

Le perdite di carico totali sono la somma delle perdite di carico calcolate nelle equazioni (3) e (5):

$$\Delta P_{tot} = \Delta P_1 + \Delta P_2 = 579 Pa \tag{6}$$

Di conseguenza, la pressione che si imporrà come condizione al contorno nelle simulazioni numeriche, sarà la somma delle perdite di carico con la pressione atmosferica ( $P = 101325 Pa$ ):

$$P_{out} = 101325 Pa + 579 Pa = 101904 Pa \tag{7}$$

### 1.1 Simulazione numerica nel caso stazionario

La simulazione numerica è stata svolta con il codice di calcolo FLUENT ed il modello di turbolenza, di tipo RANS, è il modello  $k-\epsilon$ .

I risultati sono evidenziati su due piani denominati: sym-plane e jet-plane. Il piano sym-plane è il piano di simmetria del TVC, mentre il piano jet-plane è ortogonale al primo e posizionato in corrispondenza dei fori di ingresso dell'aria (Figura 2).



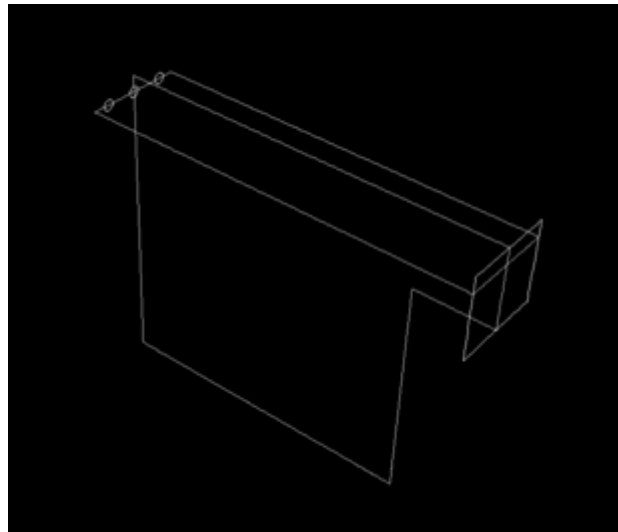


Figura 2. Piani sym-plane e jet-plane.

Nelle Figure 5-6 è mostrato l'andamento del modulo della velocità. Nella zona centrale del combustore le velocità sono molto basse e raggiungono i minimi valori in prossimità del centro geometrico della figura, leggermente spostati verso il condotto di scarico. Questo risultato dimostra il fatto che questo tipo di geometria crea, fluidodinamicamente, il Trapped-Vortex desiderato. Nel condotto di uscita del flusso invece è ben visibile una grande "bolla" di ricircolo che riduce la sezione di efflusso effettiva.

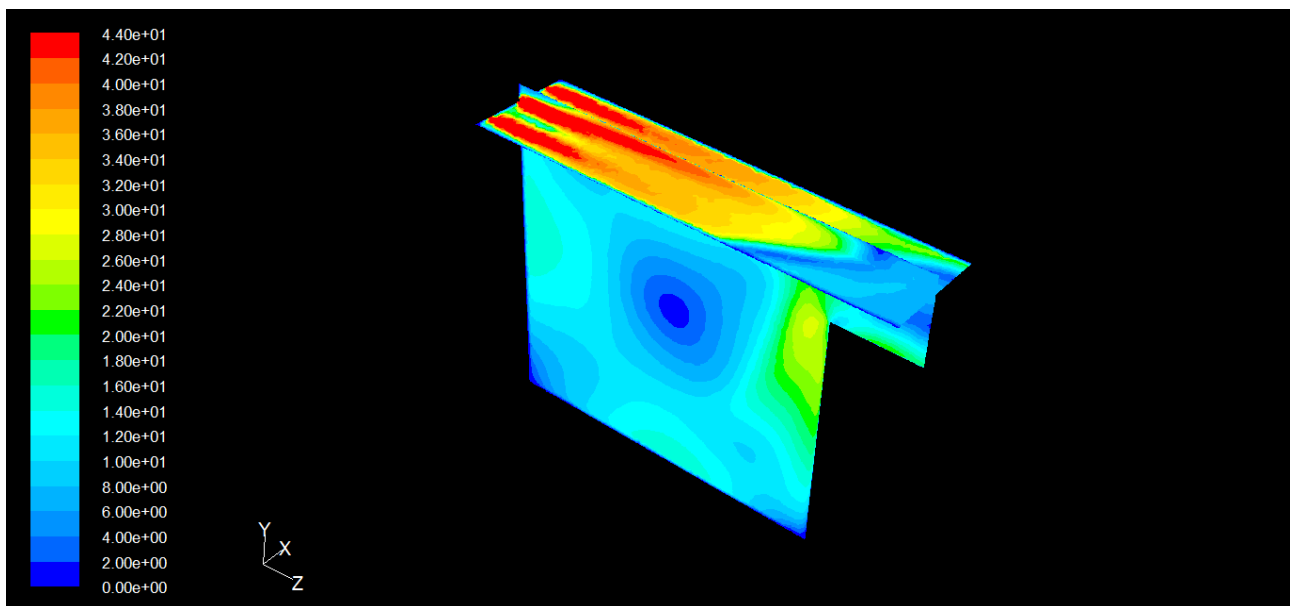


Figura 3. Andamento della Velocità nei piani sym-plane e jet-plane.

Si è eseguita quindi una comparazione tra questi risultati e i risultati sperimentali sul modello del bruciatore effettuati con la tecnica PIV [1]. I risultati sperimentali sono stati ottenuti solo per il piano di simmetria del bruciatore mentre i risultati numerici hanno il vantaggio di essere su tutto il campo tridimensionale. La **Figura** mostra a sinistra il campo di velocità e le linee di corrente ottenuto con le simulazioni numeriche, mentre a destra il campo di velocità e le linee di corrente ottenuto sperimentalmente con la tecnica PIV; entrambe le figure hanno la stessa scala di velocità.

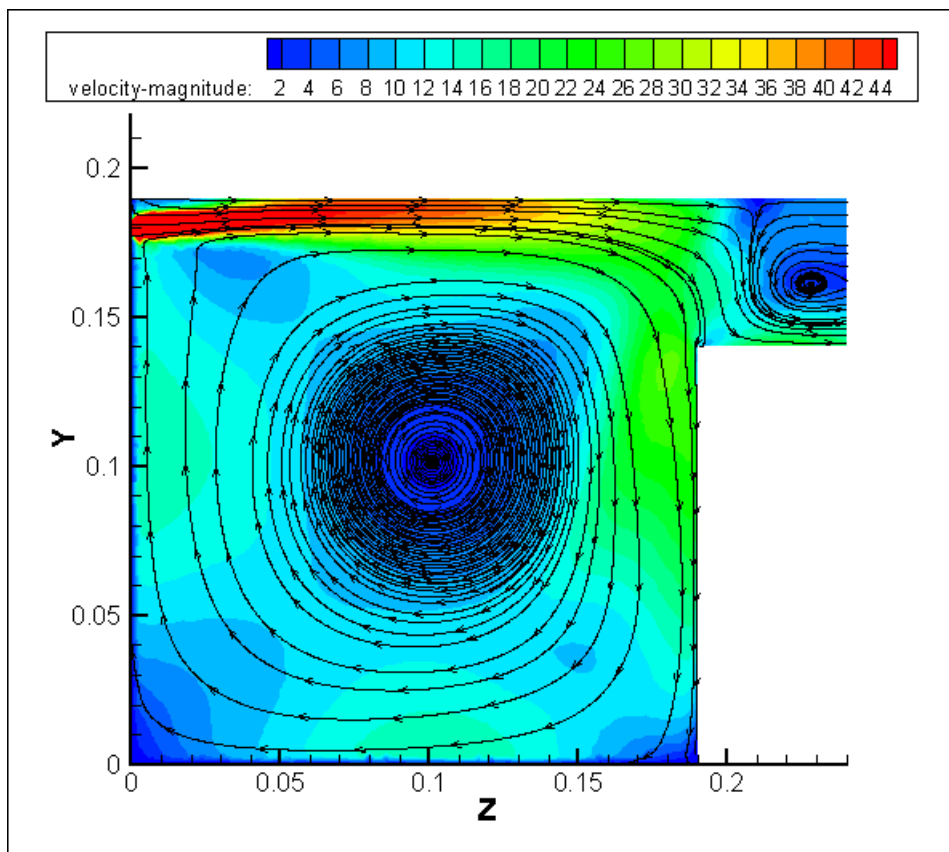


Figura 6. Andamento del modulo della velocità nel piano sym-plane.

I due risultati presentano sia similitudini che differenze; la similitudine più evidente è che si può facilmente osservare il vortice di grande scala, obiettivo della geometria del combustore. Inoltre vi è un campo di velocità nel centro della camera di combustione molto simile pur avendo, nel caso dei risultati delle simulazioni numeriche, dei valori più bassi. Le forti differenze sono sui campi di velocità nella zona di ingresso del flusso dove nel risultato delle simulazioni numeriche si hanno velocità molto più alte rispetto ai risultati sperimentali. Invece nella zona vicino al condotto di uscita del flusso si ha un risultato opposto cioè le velocità sono più elevate nei risultati sperimentali.

Si è poi confrontato il campo di velocità dei due risultati nel condotto di uscita del flusso visualizzato in **Figura** . Si può notare come in entrambi i risultati vi è la presenza della bolla di ricircolo che riduce la sezione di efflusso effettiva. I due campi di velocità sono molto più simili nel condotto di uscita rispetto ai campi di velocità della cavità quadrata anche se si riscontrano delle velocità superiori nei risultati sperimentali.

Anche sul modello reale (Figura 9) sono state eseguite simulazioni con le stesse condizioni al contorno. In particolare si è alimentata solo la fila di fori che si affacciano sul condotto di scarico. Pure in questo caso si registra la presenza di strutture di ricircolo che non riempiono per intero però il condotto di scarico.

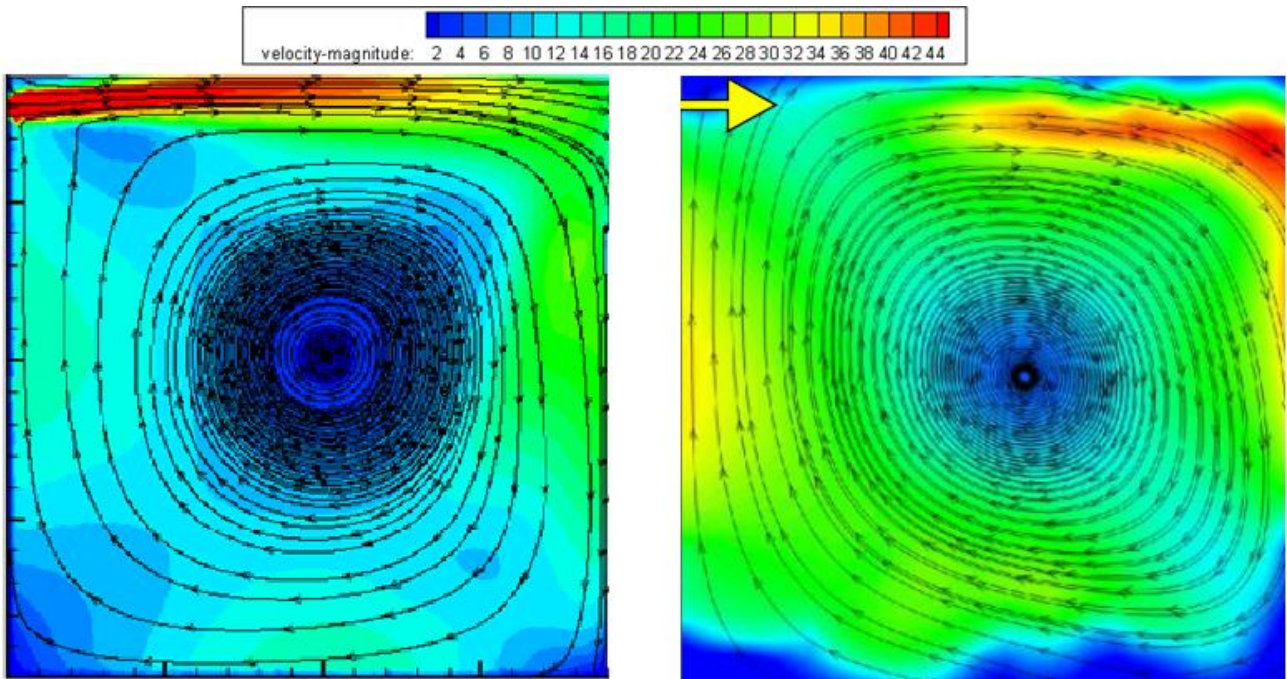


Figura 7. Confronto del campo di velocità ottenuto numericamente e sperimentalmente nel piano sym-plane.

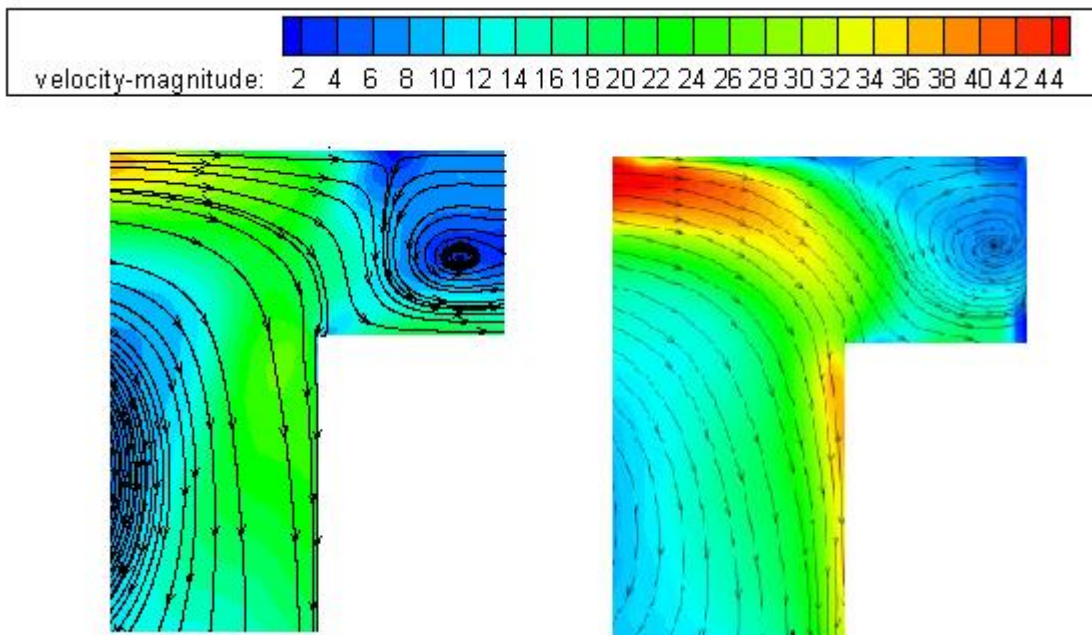


Figura 8. Confronto del campo di velocità ottenuto numericamente e sperimentalmente nel condotto di uscita del flusso.

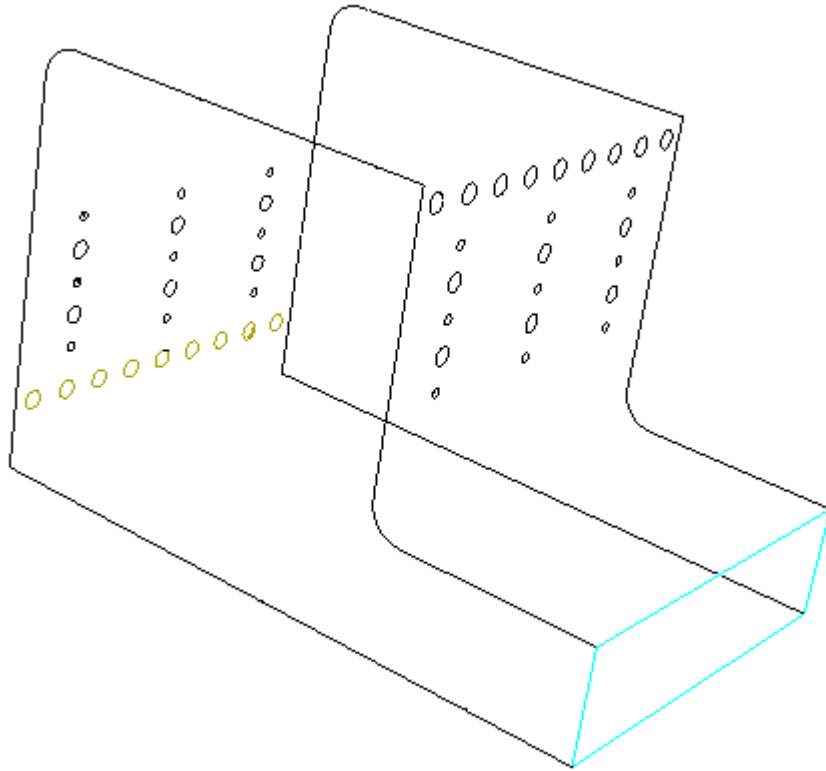


Figura 9. Geometria del TVC.

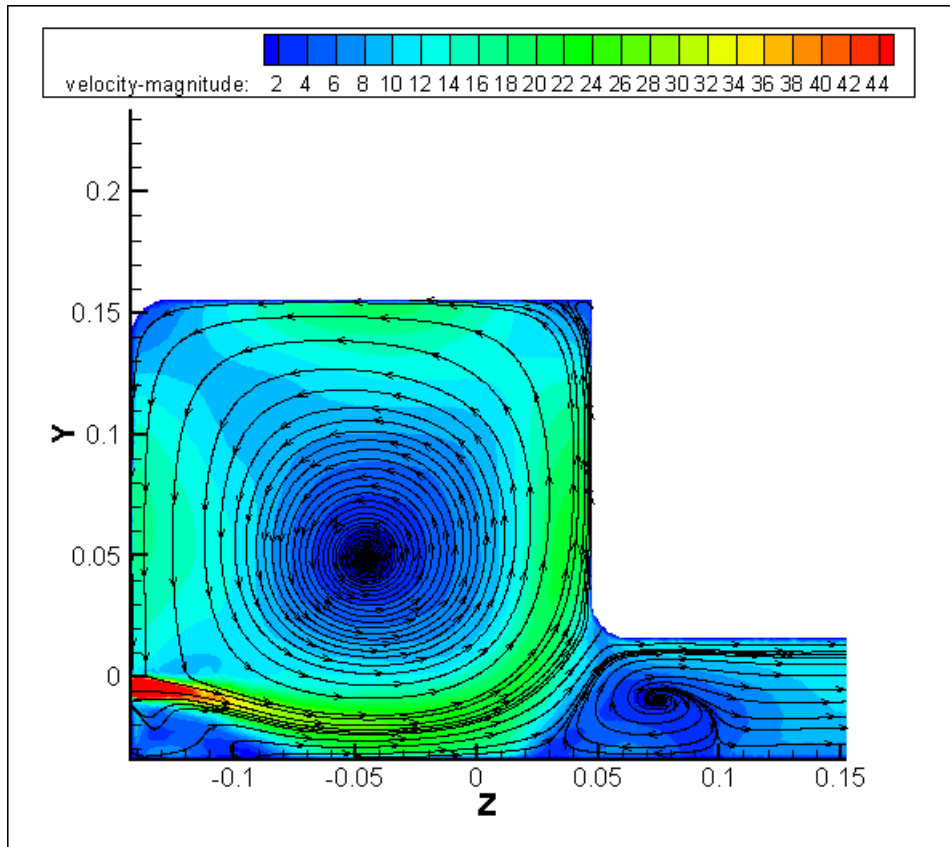


Figura 4. Linee di corrente nel piano sym-plane-1.

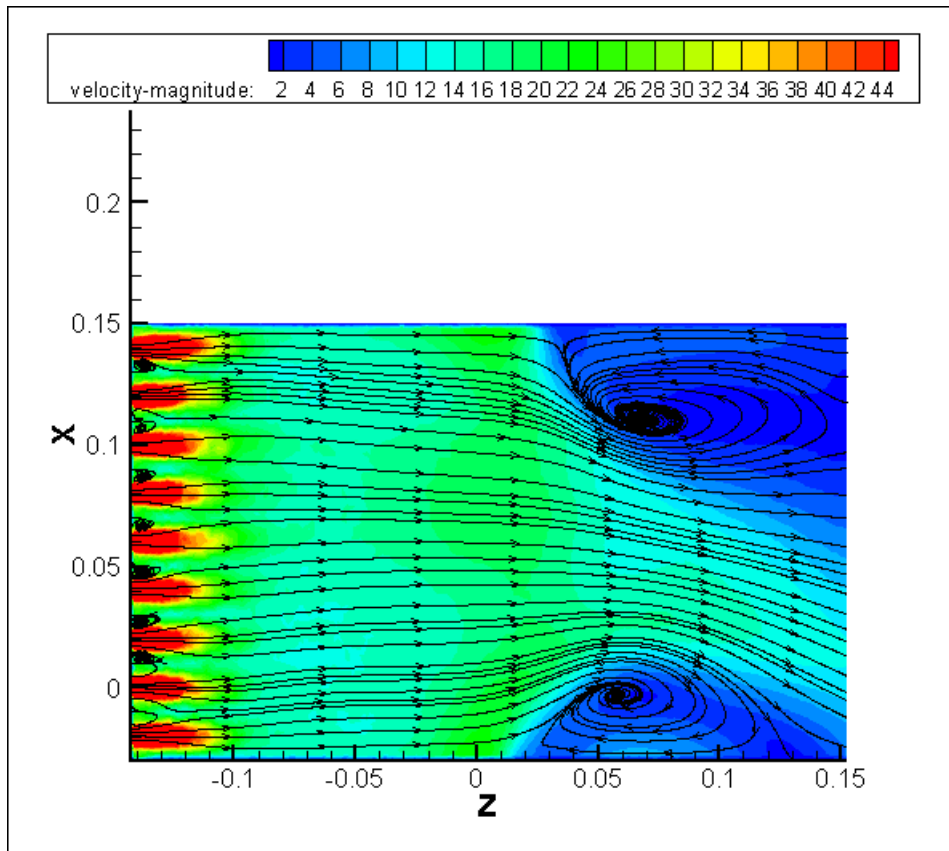


Figura 11. Linee di corrente nel piano jet-plane-1.

### 1.2 Simulazione numerica nel caso instazionario

È stata inoltre eseguita una simulazione numerica non stazionaria registrando le informazioni necessarie su sette punti, di cui due sul piano jet-plane e cinque sul piano sym-plane disposti come mostrato in **Figura** :

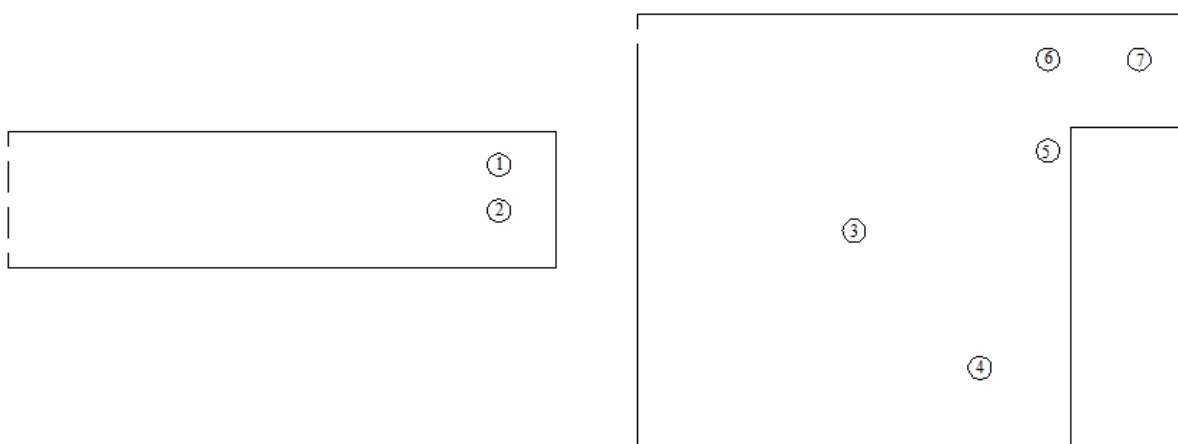


Figura 12. Punti considerati sui piani jet-plane e sym-plane.

Il passo temporale di integrazione è stato fissato a  $10^{-5}$  secondi ed numero di Time Step a  $10^5$ , per 1 secondo di simulazione. I risultati relativi ai segnali di pressione e velocità sono stati importati nel codice di calcolo MATLAB per essere analizzati. Per ogni punto si è calcolata la velocità e la pressione media:

	Velocità media [m/s]	Pressione media [Pa]
Punto 1	22.8067	101810
Punto 2	10.1420	101780
Punto 3	1.5345	101330
Punto 4	11.2276	101530
Punto 5	25.9603	101430
Punto 6	26.1876	101770
Punto 7	5.1127	101780

La

Figura e la **Figura** descrivono invece le variazioni di velocità e pressione rispetto alla media nei sette punti dove si può notare che vi è almeno un transitorio di  $10^4$  Time Step che verrà escluso nelle analisi successive. Sono state infine rappresentate le Power Spectral Density per le variazioni di velocità e pressione come mostrano le quattro figure seguenti. Nella **Figura** ci sono le PSD della variazione di velocità nei sette punti dove in ognuna di esse si può notare che il picco di energia con valore maggiore si ha in corrispondenza della frequenza di 48.83 Hz, deducendo che una buona parte dell'energia è concentrata in tale frequenza. I valori delle PSD in corrispondenza di tale frequenza sono però molto diverse come mostra la tabella seguente:

	PSD della variazione di velocità in corrispondenza della frequenza di 48.83 Hz [ $m^2/(s^2Hz)$ ]
Punto 1	0.9864
Punto 2	0.2505
Punto 3	$1.941 \cdot 10^{-5}$
Punto 4	$2.198 \cdot 10^{-5}$
Punto 5	$5.701 \cdot 10^{-3}$
Punto 6	$4.238 \cdot 10^{-2}$
Punto 7	$5.162 \cdot 10^{-2}$

I punti dove si hanno valori più alti della PSD della variazione di velocità sono i punti 1 e 2 che sono sul piano jet-plane e nella zona del condotto di uscita del flusso dove le variazioni di velocità sono più intense. I punti dove si hanno valori più bassi della PSD della variazione di velocità sono invece i punti 3 e 4 che sono sul piano sym-plane; il punto 3 è il centro geometrico della cavità quadrata, mentre il punto 4 si trova nella zona in basso a destra della cavità.

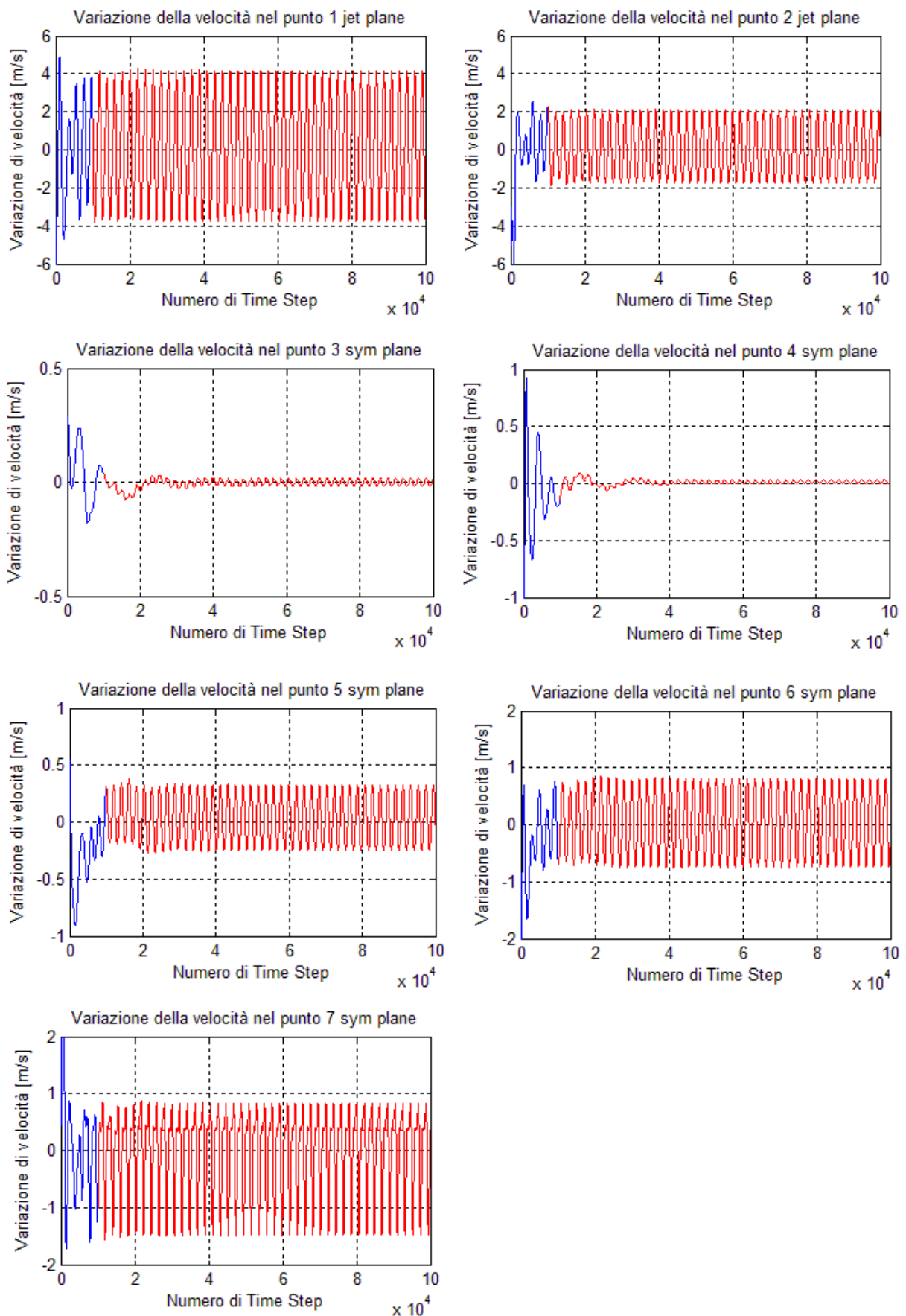


Figura 13. Variazione della velocità nei 7 punti.

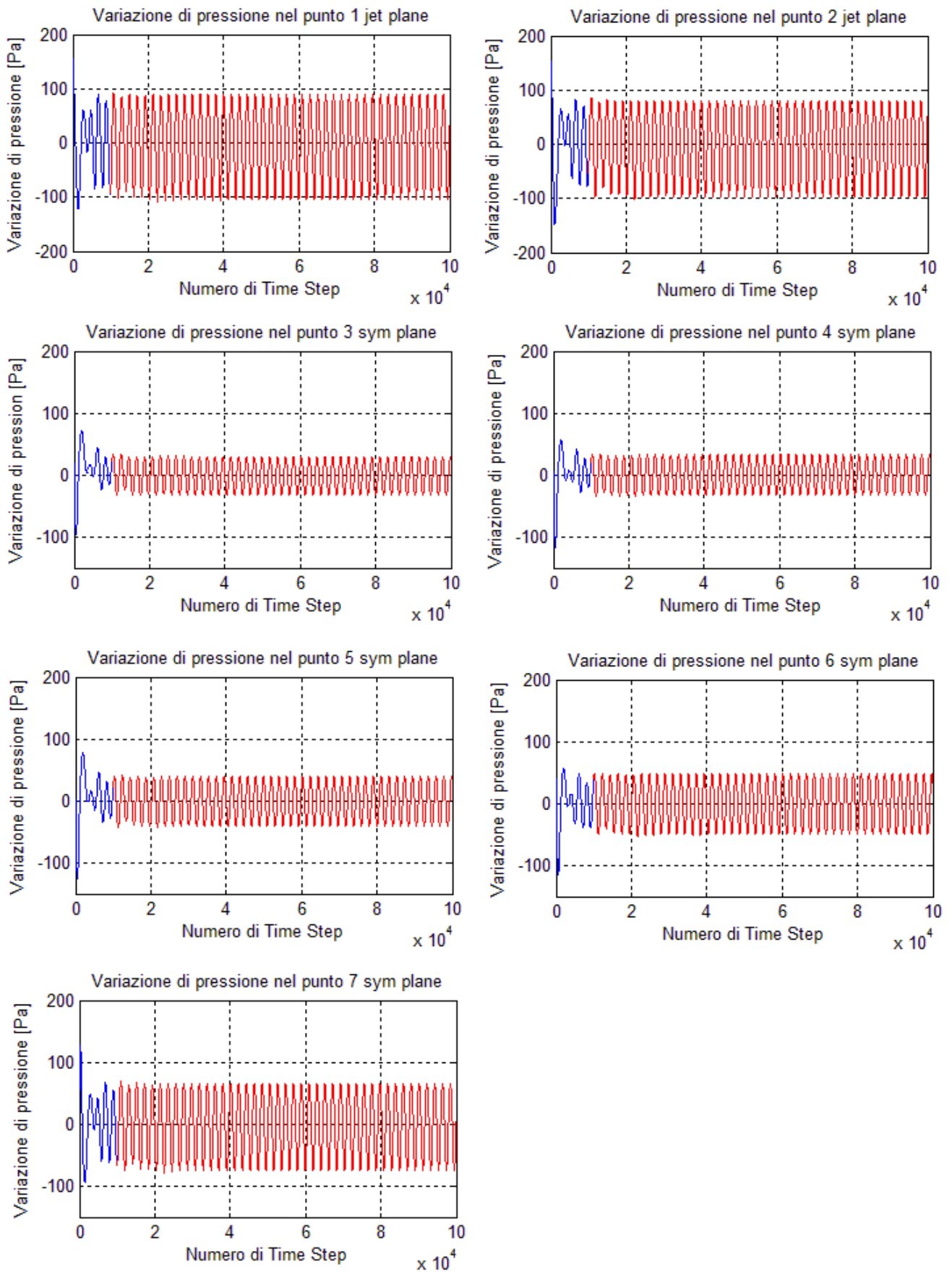


Figura 14. Variazione della pressione nei sette punti.



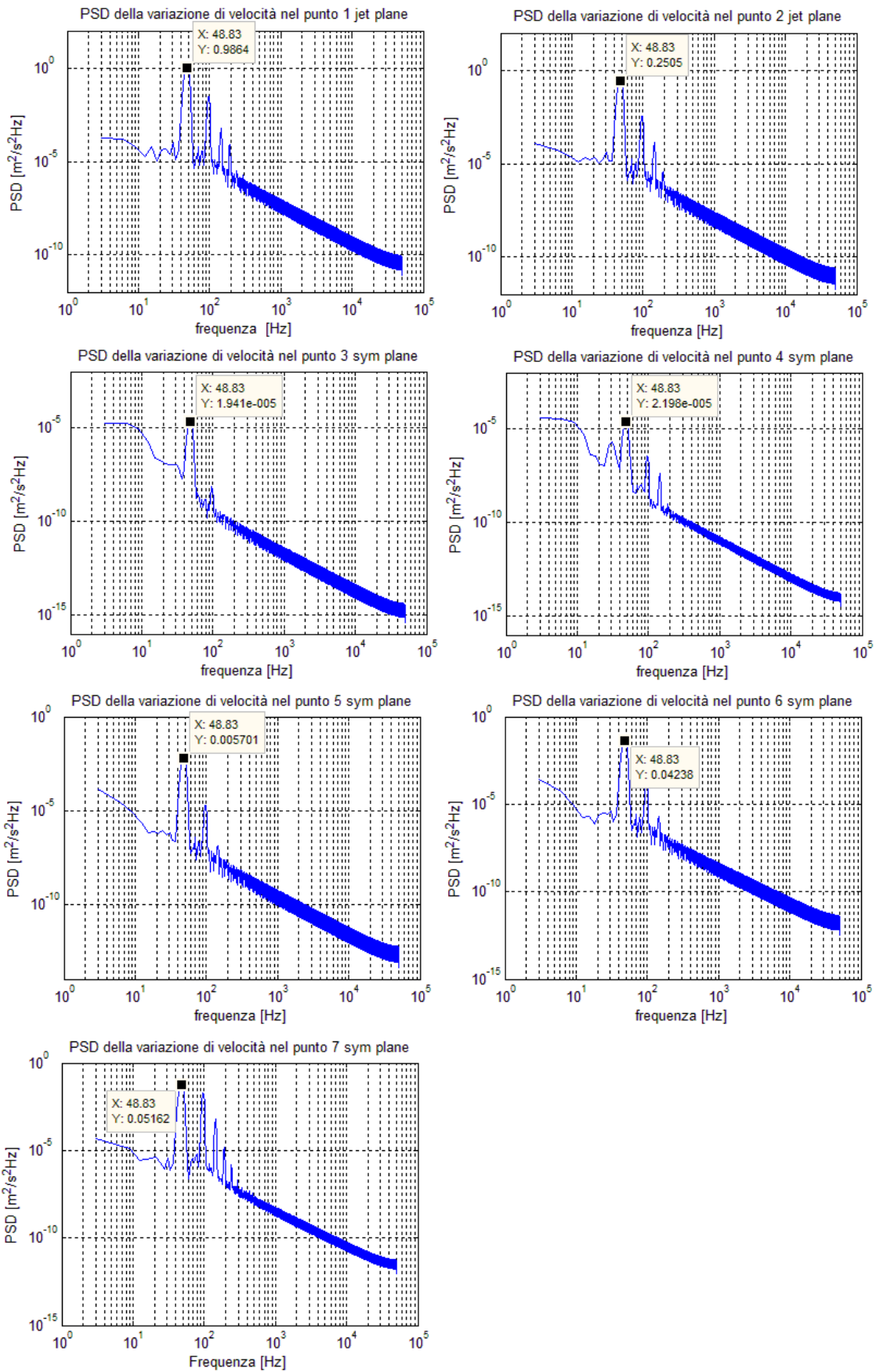


Figura 15. PSD della variazione di velocità nei sette punti.

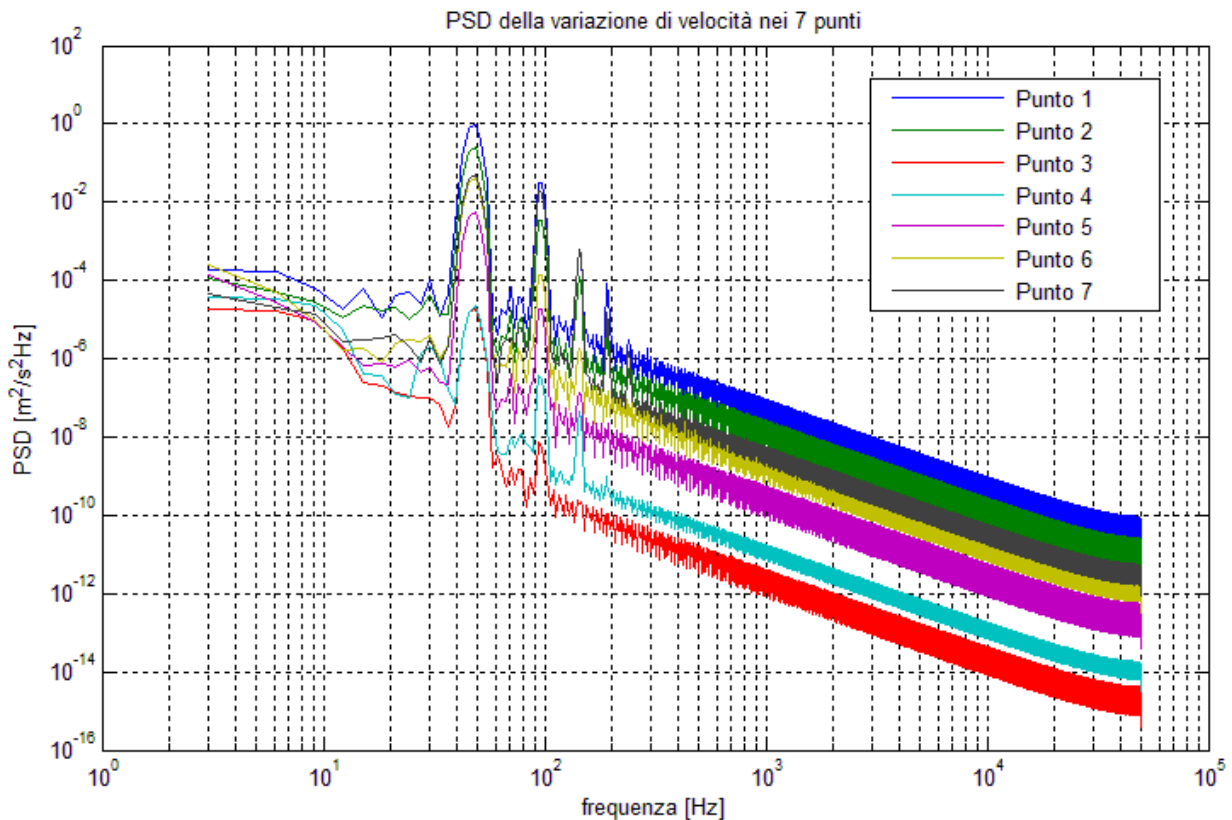


Figura 16. Confronto della PSD della variazione di velocità nei sette punti.

Nella Figura è visualizzato il confronto tra le PSD nei sette punti dove si può ben visualizzare i punti che hanno valori di PSD della variazione di velocità più elevate (punti 1 e 2) e i punti con valori più bassi (punti 3 e 4). Tra il valore più basso (punto 3) e quello più alto (punto 1) ci sono ben 5 ordini di grandezza.

Nella **Figura** ci sono le PSD della variazione di pressione statica nei sette punti e come per le PSD della variazione di velocità, si può notare, in ognuna di esse, che il picco di energia con valore maggiore si ha in corrispondenza della frequenza di 48.83 Hz. I valori delle PSD in corrispondenza di tale frequenza, mostrate in tabella, differiscono tra di loro solo di un ordine di grandezza.

	PSD della variazione di pressione in corrispondenza della frequenza di 48.83 Hz [Pa <sup>2</sup> /Hz]
Punto 1	632.1
Punto 2	547.9
Punto 3	67.41
Punto 4	74.72
Punto 5	114.3
Punto 6	172.8
Punto 7	348.9

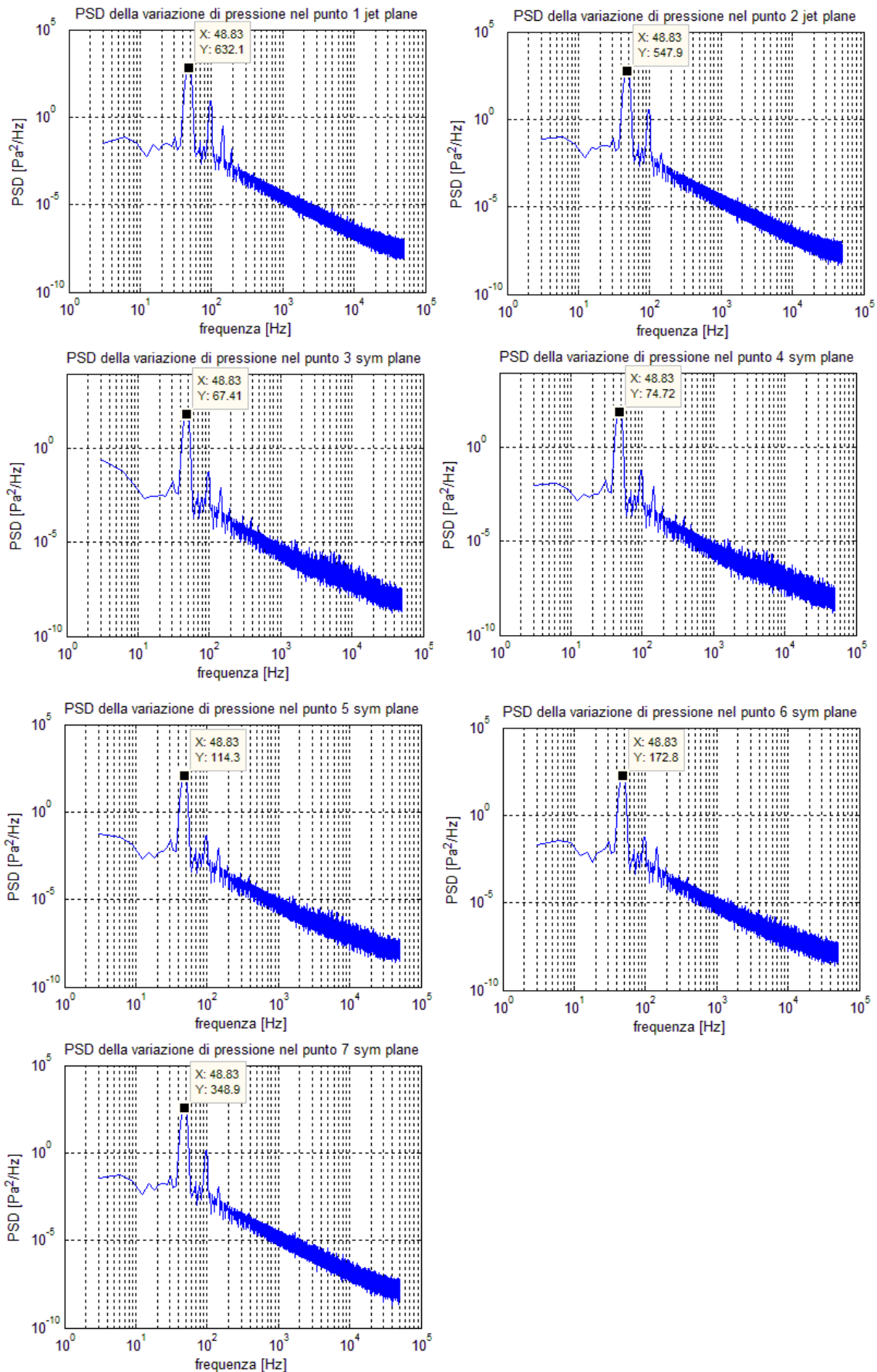


Figura 17. della variazione di pressione nei sette punti.

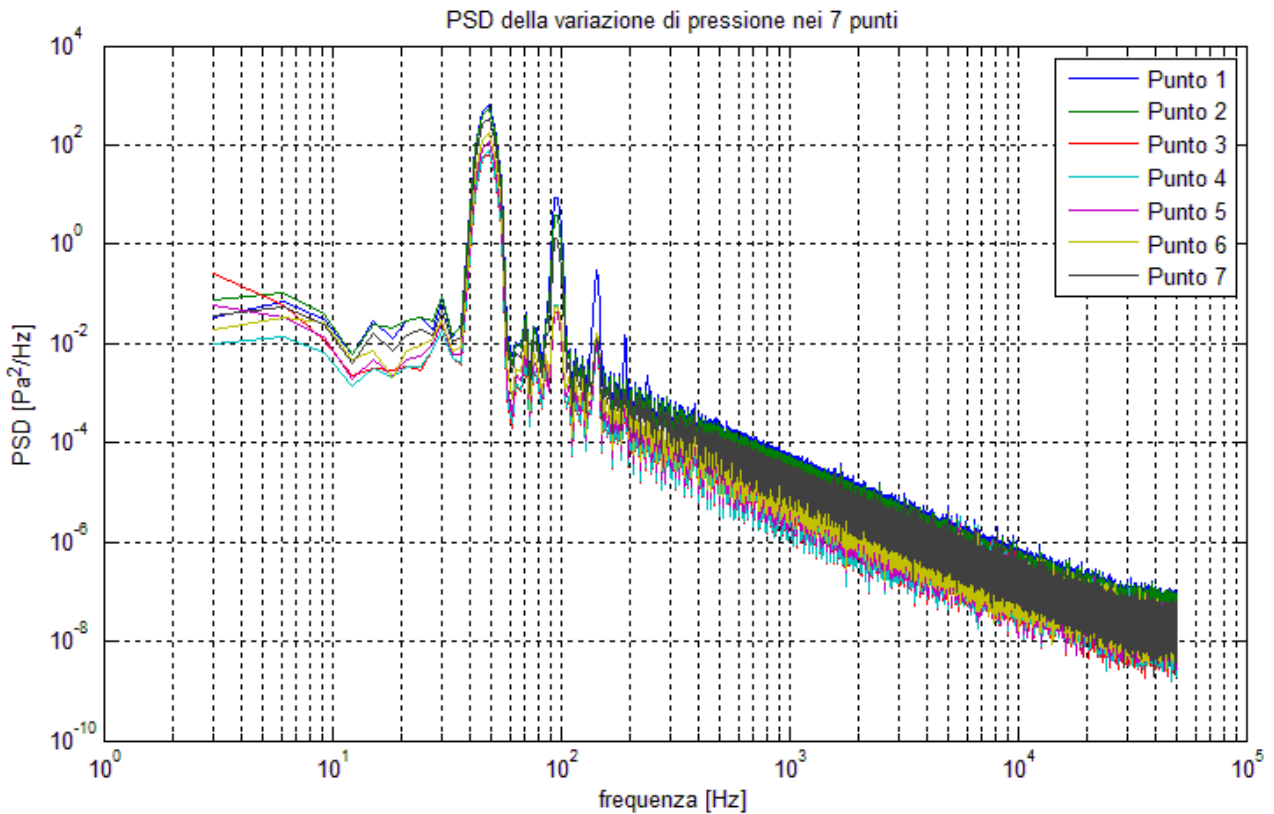


Figura 18. Confronto della PSD della variazione di pressione nei sette punti.

I punti dove si hanno valori più alti della PSD della variazione di pressione sono sempre i punti 1 e 2, mentre i valori più bassi si hanno nei punti 3 e 4 (Figura 18) come accadeva per le PSD della variazione di velocità.

In aggiunta, con il codice HeaRT sono state effettuate diverse simulazioni (a diverse portate) del modello semplificato. Si tratta di simulazioni non stazionarie LES, realizzate con il modello di Smagorinsky dinamico per la turbolenza. L'accuratezza degli schemi adottati è al secondo ordine centrato nello spazio per la quantità di moto, terzo ordine AUSM per gli scalari, terzo ordine Runge-Kutta nel tempo.

Nelle simulazioni sono state inserite delle sonde di pressione virtuali nei punti in cui sono state messe sperimentalmente ed anche in altri punti per avere più informazioni da correlare tra loro. In figura 19 i piani riportano le mappe di pressione e le isosuperfici di velocità mettono in evidenza i tre getti con le strutture toroidali che si staccano dagli iniettori. Le linee di corrente evidenziano il vortice intrappolato nella cavità. I dati non stazionari saranno trattati attraverso un'analisi POD, per poter così effettuare confronti con le misure.

## 2 Simulazioni a caldo

Si proceduto a questo punto con delle simulazioni a caldo per verificare il comportamento del bruciatore reale nel passaggio dal modello già in dotazione ad uno avente la forma di un settore circolare di una camera di combustione anulare. Si ricorda infatti che per ragioni pratiche e di realizzazione dell'oggetto, ci si era orientati verso la costruzione di un bruciatore sperimentale rettificato. I risultati riportati nelle Figure 20-21 si riferiscono al caso syngas ed i modelli adottati sono ancora il k-ε per la turbolenza e l'Eddy Dissipation Concept Model per la chimica. A conferma della scelta iniziale, non si evidenziano particolari differenze, né in termini di posizionamento del vortice e velocità, né in termini di livelli di temperatura raggiunti.

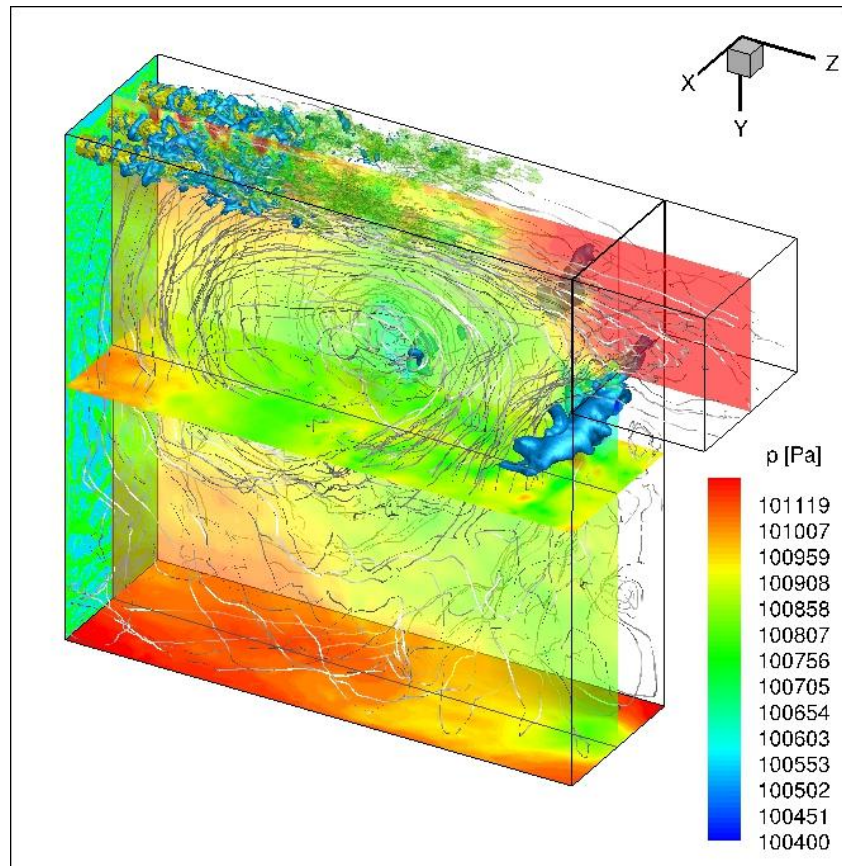


Figura 19. Campo istantaneo ottenuto dalla LES.

Non avendo ancora a disposizione l'alimentazione a syngas per l'apparato sperimentale, si è cercato di ottimizzare il prototipo nel caso di alimentazione a metano, studiando ulteriori configurazioni per ciò che riguarda la disposizione degli ingressi dei fluidi soprattutto. Essendo il potere calorifico decisamente superiore, e di conseguenza le portate inferiori a pari potenza, si è pensato di ridurre il numero di fori di immissione del combustibile, dato che l'impianto sperimentale consente agevolmente tale modifica. La risposta migliore si è ottenuta lasciando aperta solo la linea di fori di immissione del combustibile disposta in mezzo alle due file di aria primaria (Fig. 22). In particolare dal punto di vista delle emissioni la situazione ottimale si è registrata per i seguenti valori di portata:

Metano 0.0009 kg/s  
 Aria primaria 0.015 kg/s  
 Aria secondaria 0.021 kg/s  
 $P \approx 50\text{kW}$

a cui corrispondono i seguenti indici di emissione  $E_{\text{CO}}=4.28$   $E_{\text{NO}_x}=7.1$  g/kg metano.

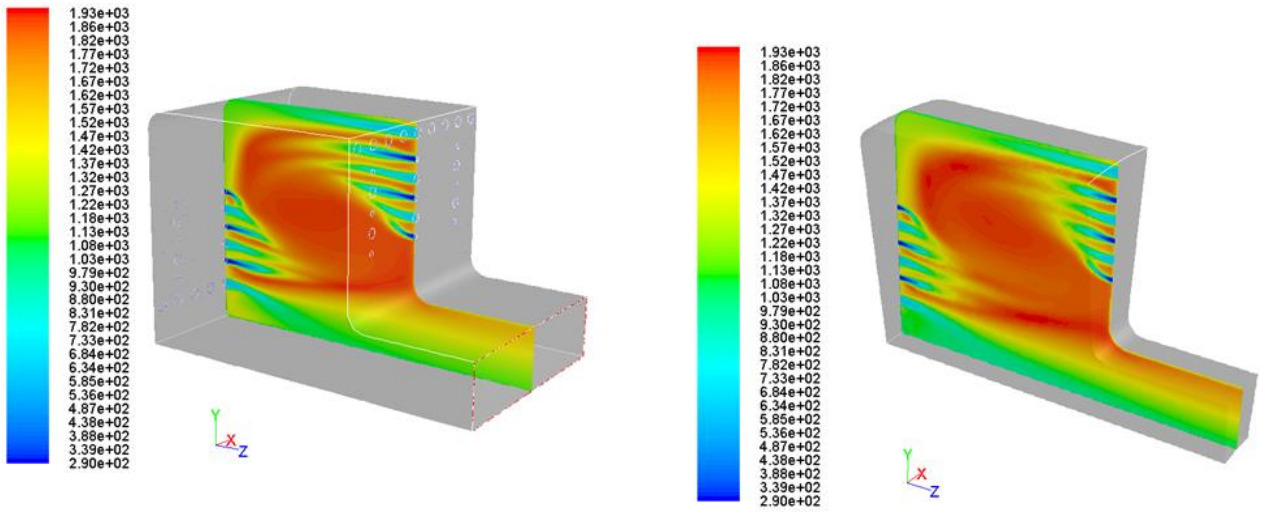


Figura 20. Distribuzione di temperatura (K) nel settore rettificato e nel settore anulare.

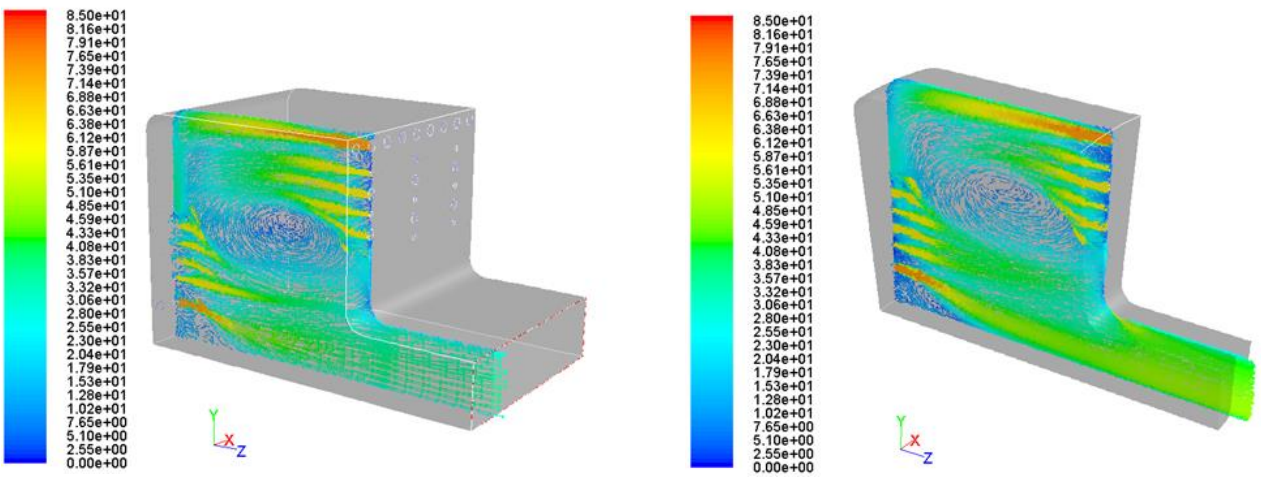


Figura 21. Distribuzione della velocità (m/s) nel settore rettificato e nel settore anulare.

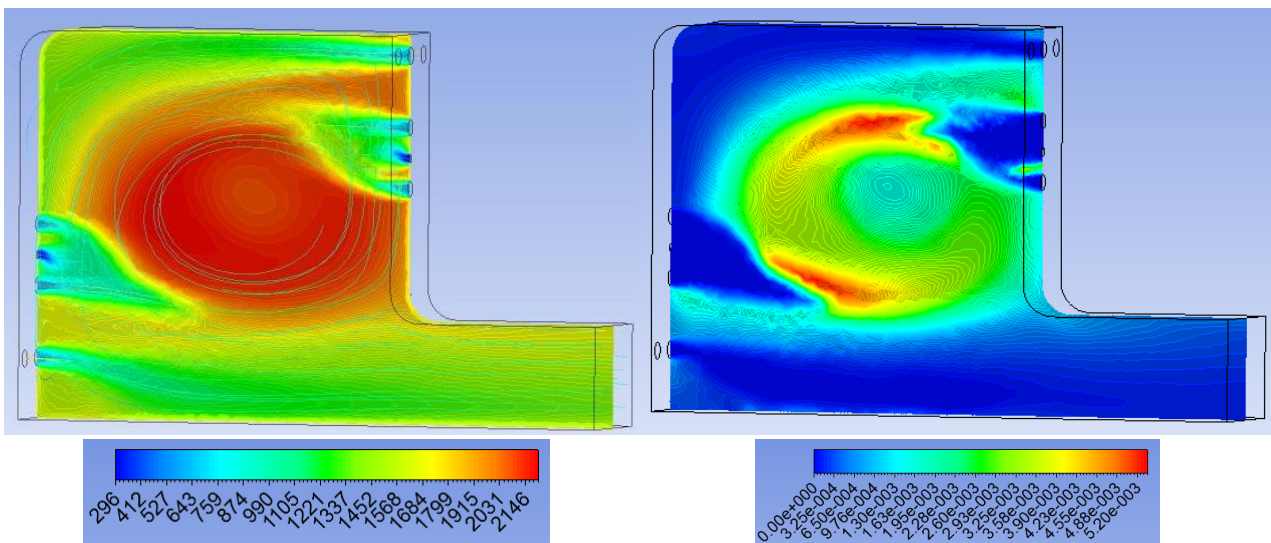


Figura 22. Distribuzione della temperatura (K) e del radicale OH con alimentazione a metano.

### 3 Riferimenti bibliografici

1. T. Pagliaroli, "Aeroacoustic, acoustic and fluid dynamic characterization of rectangular partial enclosures", PhD Thesis, Università degli Studi Roma TRE, 2013.
2. H. Schlichting, "Boundary-Layer Theory", McGraw-Hill, Inc. 1979.
3. Y. A. Çengel, J. M. Cimbala, "Meccanica dei fluidi", Edizione italiana a cura di G. Cozzo, C. Santoro; McGraw-Hill, 2011.

## Curricula

### Curriculum del responsabile scientifico del gruppo di ricerca dell'università di Roma TRE

**Roberto Camussi** si è laureato con lode in Ingegneria Aeronautica presso l'Università "La Sapienza" di Roma nel 1991. Nel 1995 ha completato il Dottorato di Ricerca in Meccanica Teorica ed Applicata presso la stessa Università e, nello stesso anno, ha vinto un posto da Ricercatore presso l'Università Roma Tre. Dal 2002 è Professore Associato presso la facoltà di Ingegneria dell'Università Roma Tre. Dal 2012 è Professore Straordinario presso l'Università Roma Tre.

Nel periodo 1994-1995 ha svolto attività di ricerca presso l'Ecole Normale di Lione. Dal 1994 ad oggi ha partecipato a numerose conferenze Nazionali ed Internazionali, come Chairman in alcune sessioni. È stato organizzatore di workshop, conferenze e scuole internazionali.

È stato invitato a tenere numerosi seminari presso Università e centri di ricerca italiani ed esteri, compreso un breve corso tenuto nell'ambito della scuola estiva internazionale "Turbulence: measurements and signals", presso l'Institut d'Etudes Scientifique di Cargese (Francia), organizzata dal CNRS francese nel 2002, ed un corso intitolato "Boundary Layer Noise" nell'ambito della scuola "Noise Sources in Turbulent Shear Flows", tenuta presso il CISM (Udine), nel 2011.

È stato invitato a contribuire su riviste internazionali con pubblicazioni di review ad invito. È Referee di numerose prestigiose riviste internazionali (ad esempio. Journal of Fluid Mechanics, Physics of Fluids, Experiments in Fluids).

È Referee della *National Science Foundation* degli USA, del sistema *EPSRC* – UK Engineering and Physical Science Research Council, del sistema *e-GAP2* della Royal Society, London (UK).

Fa parte del Consiglio Direttivo dell'associazione AIVELA (Associazione Italiana di Velocimetria Laser). È il rappresentante dell'AIDAA (Associazione Italiana di Aeronautica ed Astronautica) presso l'*Aeroacoustic Specialists Committee* della CEAS (Council of European Aerospace Society).

Ha avuto ruolo di responsabilità e di collaborazione in numerosi contratti e convenzioni di ricerca finanziati dalla comunità europea (nel 6° e 7° programma quadro), da enti pubblici (quali MUR, CNR, Regione Lazio), da centri di ricerca (quali ASI, CIRA, ENEA) e da società private (quali ad esempio ALENIA, MBDA, ITALFERR). Insegna presso la Facoltà di Ingegneria dell'Università Roma Tre, tenendo un corso di fluidodinamica nella laurea in Ingegneria Meccanica, e corsi di Aerodinamica e Propulsione, nell'ambito della laurea magistrale di Ingegneria Aeronautica. Tiene corsi nel settore dell'aeroacustica agli studenti della sezione di Ingegneria Meccanica e Industriale della Scuola Dottorale di Ingegneria dell'Università Roma Tre, del cui Collegio dei Docenti fa parte. È docente guida di diversi dottorandi, di numerosi laureandi di primo e secondo livello, di numerosi stagisti italiani e stranieri. Ha fatto parte di commissioni per concorsi a posti di Ricercatore, di Dottorato, di assegni di ricerca ed ha fatto parte di commissioni per l'esame finale di Dottorato sia in Italia che presso Università straniere.

Ha lavorato principalmente nel settore della fluidodinamica sperimentale con studi nel campo dei flussi turbolenti, dell'aeroacustica ed aerodinamica di flussi di parete, dell'aeroacustica ed aerodinamica di getti, della combustione turbolenta e nello sviluppo di metodologie avanzate per analisi di segnali.

Le ricerche svolte hanno portato alla realizzazione di oltre 130 lavori scientifici pubblicati su riviste scientifiche internazionali e atti di conferenze nazionali o internazionali. Per brevità si riportano nel seguito solo gli articoli pubblicati su riviste internazionali, con referaggio.

1. R. CAMUSSI, G. GUJ, "On the Extended Self Similarity and the Form-Function", **Meccanica**, vol. 30, pp. 719-725, 1995.
2. R. CAMUSSI, D. BARBAGALLO, G. GUJ, F. STELLA: "Transverse and longitudinal scaling laws in homogeneous and non-homogeneous low  $Re_\lambda$  turbulence", **Lecture notes in Physics**, ed. Springer-Verlag, pp. 171-178, 1995.
3. R. CAMUSSI, G. GUJ: "Experimental analysis of scaling laws in low  $Re$  grid-generated turbulence", **Experiments in fluids**, vol. 20, pp. 199-209, 1996.



4. R. CAMUSSI, G. GUJ: "Extended Self Similarity in Anisotropic Grid-generated Turbulent flow", **European Journal of Mechanics /B**, vol. 15(2), pp. 257-273, 1996.
5. R. CAMUSSI, D. BARBAGALLO, G. GUJ, F. STELLA: "Transverse and longitudinal scaling laws in non-homogeneous low  $Re$  Turbulence", **Physics of Fluids**, vol. 8 (5), pp. 1181-1191, 1996.
6. R. CAMUSSI, C. BAUDET, R. BENZI, S. CILIBERTO, "Scaling properties of the velocity increments correlation function", **Physics of Fluids**, vol. 8 (6), pp. 1686-1688, 1996.
7. R. CAMUSSI ed altri autori, "Structure functions in turbulence in various flow configurations, at Reynolds number between 30 and 5000, using Extended Self Similarity", **Europhysics Letters**, vol. 34 (6), pp. 411-416, 1996.
8. R. CAMUSSI, S. CILIBERTO, R. BENZI, C. BAUDET, "Statistical uncertainty in the analysis of structure functions in turbulence", **Physical Review E**, vol. 4, pp. 100-103, 1996.
9. R. CAMUSSI, G. GUJ, "Wavelet decomposition and coherent structures eduction of low  $Re_{\eta}$  turbulent hot wire signals", **Flow, Turbulence and Combustion**, Vol. 57, pp. 195-209, 1996.
10. R. CAMUSSI, G. GUJ, "Orthonormal wavelet decomposition of turbulent flows: intermittency and coherent structures", **Journal of Fluid Mechanics**, Vol. 348, pp. 177-199, 1997.
11. R. CAMUSSI, R. BENZI, "Hierarchy of transverse structure functions", **Physics of Fluids**, Vol. 9 (2), pp. 257-259, 1997.
12. R. VERZICCO, R. CAMUSSI, "Transitional regimes of low-Prandtl thermal convection in a cylindrical cell", **Physics of Fluids**, Vol. 9 (6), pp. 1287-1295, 1997.
13. R. CAMUSSI, D. BARBAGALLO, G. GUJ, "Experimental analysis of transverse intermittency in a turbulent jet flow", **Experiments in Fluids**, Vol. 22, pp. 268-270, 1997.
14. R. CAMUSSI, S. CILIBERTO, C. BAUDET, "Experimental study of the evolution of a velocity perturbation in fully developed turbulence", **Physical Review E**, Vol. 56 (5), pp. 6181-6184, 1997.
15. R. CAMUSSI, R. VERZICCO, "Convective turbulence in mercury: scaling laws and spectra", **Physics of Fluids**, Vol. 10, pp. 516-527, 1998.
16. G. GUJ, R. CAMUSSI, "Statistical analysis of local turbulent energy fluctuations", **Journal of Fluid Mechanics**, Vol. 382, pp. 1-26, 1999.
17. R. VERZICCO, R. CAMUSSI, "Prandtl number effects in convective turbulence", **Journal of Fluid Mechanics**, Vol. 383, pp. 55-73, 1999.
18. V. NINNI, R. CAMUSSI, G. GUJ, "Statistical study of anisotropic anomalous behavior of a cylinder wake", **Experiments in Fluids**, Vol. 26, pp.161-168, 1999.
19. R. CAMUSSI, G. GUJ, "Experimental analysis of intermittent coherent structures in the near field of a high  $Re$  turbulent jet flow", **Physics of Fluids**, Vol. 11 (2), pp. 423-431, 1999.
20. R. CAMUSSI, A. STELLA, T. KOWALEWSKI, G. GUJ, "Large-scale structures forming in a cross-flow: Particle Image Velocimetry conditional analysis", **Machine, Graphics and Vision**, Vol. 8, pp. 579-596, 1999 (also presented at the conference "EUROMECH 406: Image Processing Methods in Applied Mechanics", Varsavia, 6-9 Maggio, 1999).
21. R. VERZICCO, R. CAMUSSI, "On thermally-driven convection in cylindrical cells of unitary aspect ratio", (invited) **Recent Research Developments in Fluid Dynamics**, Vol. 2, pp. 63-85, 1999
22. M. ONORATO, R. CAMUSSI, G. IUSO, "Anomalous scaling and bursting process in an experimental turbulent channel flow", **Physical Review E**, Vol. 61 (2), pp. 1447-1454, 2000.
23. R. CAMUSSI, R. VERZICCO, "Anomalous scaling exponents and coherent structures in high  $Re$  fluid turbulence", **Physics of Fluids**, Vol. 12 (3), pp. 676-687, 2000.
24. V. NIKORA, D. GORING, R. CAMUSSI, "Intermittency and interrelationships between turbulence scaling exponents: phase-randomisation tests", **Physics of Fluids**, Vol. 13 (5), pp. 1404-1414, 2001.
25. R. CAMUSSI, G. GUJ, "Wavelet analysis of turbulence data: coherent structures identification and intermittency", **Non Linear Instability Analysis**, Vol. II, L. Debnath & D.N. Rihani eds., Wit Press, Computational Mechanics Publications, pp 179-220, 2001 (invited).
26. R. CAMUSSI, "Wavelets", **2001 Yearbook of science and technology, Encyclopedia of Science and Technology**, McGraw-Hill ed., 2001 (invited).

27. R. CAMUSSI, "Coherent structures identification from Wavelet analysis of PIV bidimensional velocity fields", **Experiments in Fluids**, Vol. 32, pp. 76-86, 2002.
28. R. CAMUSSI, G. GUJ, A. STELLA, "Experimental study of a jet in a cross-flow at very low Reynolds number", **Journal of Fluid Mechanics**, Vol. 454, pp. 113-144, 2002.
29. R. VERZICCO, R. CAMUSSI, "Structure function exponents and pdf of the velocity difference in turbulence", **Physics of Fluids**, Vol. 14, pp. 906-909, 2002.
30. G. GUJ, M. CARLEY, R. CAMUSSI e A. RAGNI, "Acoustic identification of coherent structures in a turbulent jet", **Journal of Sound and Vibrations**, Vol 259, pp 1037 – 1065, 2003.
31. R. VERZICCO, R. CAMUSSI, "Numerical experiments on strongly turbulent thermal convection in a slender cylindrical cell", **Journal of Fluid Mechanics**, Vol. 477, pp. 19-49, 2003.
32. R. CAMUSSI, R. VERZICCO, "Temporal statistics in high Rayleigh number convective turbulence", **European Journal of Mechanics – B/Fluids**, Vol. 23, pp. 427-442, 2004.
33. R. CAMUSSI, M. FELLI, "Far field pressure fluctuations and coherent structures in a low Mach number turbulent jet flow", **International Journal of Aeroacoustics**, Vol. 3, pp. 347-360, 2004.
34. R. CAMUSSI, G. GUJ, A. RAGNI, "Wall pressure fluctuations induced by turbulent boundary layers over surface discontinuities", **Journal of Sound and Vibration**, Vol. 294, 177–204, 2006.
35. R. CAMUSSI, DI FELICE F., "Statistical properties of vortical structures with spanwise vorticity in zero pressure gradient turbulent boundary layers", **Physics of Fluids**, Vol. 18, pp. 035108-1 035108-16, 2006.
36. R. CAMUSSI, G. GUJ, A. DI MARCO, A. RAGNI, "Propagation of wall pressure perturbations in a large aspect-ratio shallow cavity", **Experiments in Fluids**, Vol. 40, pp. 612-620, 2006.
37. M. FELLI, F. DI FELICE, G. GUJ, R. CAMUSSI, "Analysis of the Propeller wake evolution by pressure and velocity phase measurements", **Experiments in Fluids**, Vol. 41, pp. 441-451, 2006.
38. R. CAMUSSI, G. GUJ, B. IMPERATORE, A. PIZZICAROLI, D. PERIGO, "Wall pressure fluctuations induced by transonic boundary layers on a launcher model", **Aerospace Science and Technology**, Vol. 11, pp. 349-359, 2007.
39. M. FELLI, G. GUJ, R. CAMUSSI, "Effect of the number of blades on propeller wake evolution", **Experiments in Fluids**, Vol. 44, 409-418, 2008.
40. R. CAMUSSI, G. GUJ, F. TOMASSI, R. SISTO, "Effect of air injection on the far field pressure radiated from a jet at subsonic Mach numbers", **International Journal of Aeroacoustics**, Vol. 7, pp. 69-82, 2008.
41. R. CAMUSSI, M. FELLI, F. PEREIRA, G. ALOISIO, A. DI MARCO, "Statistical Properties of Wall Pressure Fluctuations Over a Forward Facing Step", **Physics of Fluids**, Vol. 20, pp. 075113-1 075113-13, 2008.
42. R. CAMUSSI, G. ROBERT, M. C. JACOB, "Cross-Wavelet analysis of wall pressure fluctuations beneath incompressible turbulent boundary layers", **Journal of Fluid Mechanics**, Vol. 617, pp. 11-30, 2008.
43. M. FELLI, R. CAMUSSI, G. GUJ, "Experimental analysis of the flow field around a propeller-rudder configuration", **Experiments in Fluids**, Vol. 46, pp. 147-164, 2009.
44. M. C. JACOB, J. GRILLIAT, R. CAMUSSI, G. CAPUTI GENNARO, "Aeroacoustic investigation of a single airfoil tip leakage flow", **International Journal of Aeroacoustics**, Vol. 9 (3), pp. 253-272, 2010.
45. R. CAMUSSI, M. JACOB, J. GRILLIAT, G. CAPUTI GENNARO, "Experimental study of a tip leakage flow: wavelet analysis of pressure fluctuations", **Journal of Fluid Mechanics**, Vol. 660, pp. 87-113, 2010.
46. M. FELLI, R. CAMUSSI, "Experimental characterization of the tip vortex evolution in a propeller wake", **Journal of Fluid Mechanics**, Vol. [682](#), pp. 5 – 53, 2011.
47. F.R. VERDUGO, A. GUITTON, R. CAMUSSI, "Experimental investigation of a cylindrical cavity in a low Mach number flow", **Journal of Fluids and Structures**, in press, 2012.
48. S. GRIZZI, R. CAMUSSI "Wavelet analysis of Near-Field Pressure Fluctuations Generated by a Subsonic Jet", **Journal of Fluid Mechanics**, in press, 2012.