



Ricerca di Sistema elettrico

Realizzazione della sezione di recupero di H_2SO_4 e prove funzionali

Caterina Frau, Eusebio Loria, Francesca Poggi

REALIZZAZIONE DELLA SEZIONE DI RECUPERO DI H₂SO₄ E PROVE FUNZIONALI

Caterina Frau, Eusebio Loria, Francesca Poggi (SOTACARBO)

Settembre 2015

Report Ricerca di Sistema Elettrico

Accordo di Programma Ministero dello Sviluppo Economico - ENEA

Piano Annuale di Realizzazione 2014

Area: Produzione di energia elettrica e protezione dell'ambiente

Progetto: Cattura e Sequestro della CO₂ prodotta da combustibili fossili

Obiettivo: Studi sull'utilizzo di combustibili fossili, cattura e sequestro della CO₂

Responsabile del Progetto: ing. Stefano Giammartini, ENEA

Il presente documento descrive le attività di ricerca svolte all'interno dell'Accordo di collaborazione "*Studi sull'utilizzo pulito di combustibili fossili, cattura e sequestro della CO₂*"

Responsabile scientifico ENEA: ing. Paolo Deiana

Responsabile scientifico SOTACARBO: ing. Enrico Maggio

Indice

SOMMARIO.....	4
1 INTRODUZIONE.....	5
2 TAGLIA E SPECIFICHE DELL'IMPIANTO.....	6
3 DESCRIZIONE DEL PROCESSO.....	7
3.1 PRINCIPALI FASI DEL PROCESSO.....	7
3.2 SEZIONI PRINCIPALI DELL'IMPIANTO.....	8
4 PROGETTAZIONE DI DETTAGLIO DELLA CONFIGURAZIONE INIZIALE.....	10
4.1 CLASSIFICAZIONE DEI FLUSSI AI LIMITI DI BATTERIA.....	10
4.1.1 <i>Caratteristiche dei flussi in Ingresso</i>	10
4.1.2 <i>Caratteristiche dei flussi in Uscita</i>	11
4.2 BILANCI MATERIALI E SPECIFICHE DELLE CORRENTI DI PROCESSO.....	12
4.2.1 <i>Correnti di processo lato gas</i>	12
4.2.2 <i>Correnti di processo lato solvente</i>	13
4.3 DESCRIZIONE DELLE APPARECCHIATURE.....	14
4.3.1 <i>Sezione di disidratazione dei fumi</i>	14
4.3.2 <i>Sezione di Reazione</i>	14
4.3.3 <i>Sezione di Assorbimento</i>	15
4.4 CARATTERISTICHE DEL PIPING.....	15
4.4.1 <i>Prese di campionamento</i>	16
4.4.2 <i>Guarnizioni e tenute</i>	17
4.5 SISTEMA DI CONTROLLO E GESTIONE DEGLI ALLARMI.....	18
4.5.1 <i>Anelli di regolazione</i>	19
4.5.2 <i>Strumentazione e sensoristica</i>	20
4.6 SCHEMI ELETTRICI DI BASE.....	21
4.7 DESCRIZIONE DEI SERVIZI AUSILIARI.....	22
5 CONFIGURAZIONE FINALE.....	24
6 ASSEMBLAGGIO E REALIZZAZIONE DELL'IMPIANTO.....	26
6.1 LAY OUT FINALE E POSIZIONAMENTO DELL'IMPIANTO.....	27
6.1.1 <i>Lay out</i>	27
6.1.2 <i>Posizionamento</i>	30
7 GARANZIE E CERTIFICAZIONE.....	31
8 CONCLUSIONI.....	32
RIFERIMENTI BIBLIOGRAFICI.....	32
ALLEGATO 1 P&I DELL'IMPIANTO.....	33
ALLEGATO 2 DATA SHEET DELLE APPARECCHIATURE.....	35
ALLEGATO 3 SCHEMI DI CONTROLLO.....	45
ALLEGATO 4 LAY-OUT CON VISTE.....	57
ALLEGATO 5 SCHEMI ELETTRICI DI BASE.....	59

Sommario

La tecnologia di ossi-combustione rappresenta un'opportunità per produrre energia elettrica con un sistema complessivamente a bassissimo impatto ambientale e a costi competitivi. Tale tecnologia, ad oggi allo stadio pilota-dimostrativo, è molto promettente su larga scala sia dal punto di vista dell'efficienza del processo di produzione che dal punto di vista ambientale così da essere stata selezionata come una delle soluzioni tecnologiche più convenienti per il progetto dimostrativo CCS Sulcis di prossima realizzazione.

Tale tecnologia è stata sviluppata specificatamente per alimentazione a carbone su una taglia di 5 MW nell'ambito di un programma triennale di ricerca sperimentale in collaborazione con ENEL Spa ed ENEA. Il programma di ricerca si è concluso nel 2010, e ad esso è seguito uno studio di ingegneria per un impianto industriale da 350 MW elettrici netti in base al quale sono stati affidati alla Sotacarbo lo sviluppo della tecnologia per carboni di basso rango come il carbone Sulcis e il supporto alla disseminazione della tecnologia a livello mondiale.

Successivamente nel 2013, Sotacarbo ha avviato in collaborazione con ENEA e Itea (società italiana del gruppo Sofinter – Ansaldo Caldaie), un progetto per la realizzazione di un impianto pilota di ossi-combustione da 48 MW termici, che verrà installato nel Sulcis e sperimentato in scala significativa per la prima volta a livello mondiale. In particolare Itea Spa è già stata pioniera nella tecnologia di ossi-combustione pressurizzata senza fiamma (flameless) e l'ha poi sviluppata in collaborazione con ENEA nel settore dell'energia da rifiuti tossici su un pilota da 5 MW termici installato a Gioia del Colle.

Lo scopo del pilota di ossi-combustione da 48 MW termici è sperimentare carboni di basso rango, e in particolare carbone ad alto tenore di zolfo, ad una scala di potenza tale da permettere la progettazione di impianti industriali di grande taglia (10-20 volte più grandi) con fattori di rischio industriale accettabili.

Nell'ambito della presente annualità di ricerca (Piano Annuale di Realizzazione PAR 2014) all'obiettivo b2 *"Definizione e trattamento degli effluenti tipici del processo e realizzazione di una sezione di recupero di acido solforico da fumi di ossi-combustione"* è prevista la messa a punto, la realizzazione e posa in opera di un impianto micro-pilota della capacità di 3 Nm³/h per la desolforazione dei fumi di combustione provenienti da un ossi-combustore flameless con successiva produzione di acido solforico di grado commerciale.

Il presente documento è relativo alla progettazione definitiva (as-built) e alla successiva installazione dell'impianto e completa lo studio già effettuato nell'ambito del Piano Annuale di Realizzazione 2013 riguardante la progettazione di base e di dettaglio della sezione di desolforazione dei fumi di combustione. L'impianto realizzato rappresenta un prototipo essendo il primo esempio di applicazione della tecnologia di produzione di acido solforico a correnti gassose di fumi di combustione ricche di CO₂ con basse concentrazioni di SO₂-SO₃.

La realizzazione e posa in opera dell'impianto è stata affidata alla ditta Hysytech.

Nei successivi capitoli verrà descritto l'impianto delineando le scelte tecnologiche fatte e i risultati della progettazione definitiva. Verranno poi passate in rassegna le attività relative alla costruzione e all'assemblaggio dei componenti.

1 Introduzione

Il Ministero dello Sviluppo Economico e l'ENEA hanno stipulato in data 4 marzo 2013 un Accordo di Programma in base al quale è stato concesso il contributo finanziario per l'esecuzione delle linee di attività del Piano Triennale 2012-2014 della Ricerca e Sviluppo di Interesse Generale per il Sistema Elettrico Nazionale.

Il presente report tecnico afferisce al Piano Annuale di Realizzazione 2014, per quanto attiene all'Area "Produzione di energia elettrica e protezione dell'ambiente"; nello specifico, si riferisce all'obiettivo b2 "Definizione e trattamento degli effluenti tipici del processo e realizzazione di una sezione di recupero di acido solforico da fumi di ossi-combustione" del progetto B "Cattura e sequestro della CO₂ prodotta dall'utilizzo di combustibili fossili" della parte "Tecnologie per l'ottimizzazione dei processi di ossi-combustione",

Le attività sviluppate nell'ambito dell'accordo di collaborazione sono finalizzate a studiare sistemi per il contenimento delle emissioni nazionali di CO₂ derivanti dalla produzione di energia elettrica da fonte fossile e a consentire al sistema industriale italiano di competere nel prossimo futuro in campo internazionale con i principali attori tecnologici. In particolare i temi di ricerca riguardano lo sviluppo e la messa a punto di studi e applicazioni sperimentali funzionali alla dimostrazione, nel sito del Sulcis nel Sud-Ovest della Sardegna, delle soluzioni tecnologiche più mature applicate ad impianti di produzione energetica equipaggiati con cattura e stoccaggio della CO₂.

Le attività si inseriscono anche nel Protocollo di Intesa, sottoscritto in data 2 agosto 2013 tra Regione Autonoma Sardegna (RAS) e MSE, nel quale è prevista la creazione del "Polo Tecnologico per il Carbone Pulito" attraverso un programma pluriennale relativo allo sviluppo ed applicazione di tecnologie di cattura e sequestro della CO₂. In particolare, tale Protocollo comprende lo sviluppo di una tecnologia avanzata di ossi-combustione pressurizzata, con la realizzazione di un impianto pilota di potenza inferiore a 50 MWt. Le finalità del predetto Protocollo, sono state successivamente recepite in un Accordo Quadro di collaborazione tra ENEA e RAS, sottoscritto in data 20 dicembre 2013.

Il progetto esecutivo dell'impianto pilota di ossi-combustione sarà basato su una tecnologia già testata, a livello sperimentale, in scala 5 MWth sull'impianto ISOTHERM-PWR di Gioia del Colle (BA), sviluppato e realizzato da SOFINTER SpA per la combustione di solidi e liquidi.

Con riferimento alla tecnologia prescelta, il sistema che si intende implementare nel Sulcis può essere considerato come l'unico esempio di applicazione del regime MILD alla combustione in ossigeno di carbone, tecnica che presenta significativi vantaggi, sia in termini di efficienza che di economicità, rispetto ad altre soluzioni più tradizionali.

Dopo una serie di attività preliminari di valutazione e studi di fattibilità tecnica, ENEA e SOTACARBO hanno identificato le azioni di ricerca necessarie alla realizzazione dell'impianto pilota da 50 MWth dimostrativo della tecnologia di ossi-combustione pressurizzata. In particolare tali azioni sono relative allo sviluppo di sistemi diagnostici, alla definizione e al trattamento degli effluenti tipici del processo, all'analisi LCA di ciclo di vita per l'individuazione di soluzioni impiantistiche di maggiore efficienza.

Con riferimento alle suddette linee di attività, nella precedente annualità (PAR 2013) è stato svolto lo studio del processo per il trattamento degli effluenti gassosi del reattore di ossi-combustione con particolare attenzione alla problematica relativa alla conversione degli ossidi di zolfo in acido solforico. È stato progettato un sistema di conversione degli ossidi di zolfo (SO₂ e tracce di SO₃) con produzione contemporanea di acido solforico (H₂SO₄) di grado commerciale.

Nel corso della presente annualità è stato messo a punto il progetto di dettaglio sino alla progettazione definitiva "as built" e all'installazione del sistema.

2 Taglia e specifiche dell'impianto

L'impianto di desolfurazione da fumi di combustione di scala micropilota, oggetto del presente documento, è costituito da una sezione di trattamento ad alta temperatura per la conversione dell'anidride solforosa in anidride solforica seguita da una sezione di assorbimento in H₂O dell'anidride solforica con produzione di acido solforico.

L'impianto ha un duplice scopo: consentire la rimozione degli ossidi di zolfo dalla corrente di gas esausti in ingresso e produrre contemporaneamente acido solforico di grado commerciale. In questo modo vengono abbattuti i costi di smaltimento dei reflui prodotti dai tradizionali processi di desolfurazione a freddo (tipo Desox) e nello stesso tempo la corrente gassosa di CO₂ concentrata in uscita dalla sezione di assorbimento può essere inviata tal quale allo stoccaggio.

I fumi di combustione ovvero la corrente gassosa in alimentazione all'impianto rappresentano gli effluenti tipici prodotti da un ossi-combustore pressurizzato di tipo flameless ad alta efficienza alimentato con slurry di carbone di basso rango (lignitico ad alto tenore di zolfo) e provengono da una caldaia di recupero termico (GVR) di tipo VELOX.

La taglia dell'impianto riferita alla portata di fumi in ingresso è pari a 3 Nm³/h. Su una base di servizio di 330 giorni annui (35 giorni di fermo programmato annuo, non necessariamente continuativi), l'impianto ha un fattore di servizio di 0,90; pari a 7.920 ore annue non necessariamente continuative.

In condizioni di progetto, la corrente gassosa spillata a valle di un turbo-espansore posizionato dopo la caldaia a recupero (GVR) ha le seguenti caratteristiche:

-	Portata totale massima	4.5 kg/h (3 Nm ³ /h)
-	Temperatura massima	450 °C
-	Pressione (nor)	0,2 barg
-	Composizione:	
	▪ Particolato	assente
	▪ Metalli pesanti e alcalini	assenti
	▪ NO _x	assenti
	▪ CO ₂	56% vol
	▪ SO ₂	2% vol
	▪ H ₂ O	39% vol
	▪ O ₂	3% vol

Al fine di verificare le prestazioni dell'impianto e la funzionalità dei componenti in via preliminare, la corrente in alimentazione può anche essere costituita da un gas sintetico prodotto da bombole con caratteristiche analoghe ai fumi.

In particolare i valori di temperatura e pressione della corrente sono le condizioni tipiche della corrente in uscita dal turbo espansore posizionato a valle della caldaia.

La composizione della corrente è stata calcolata in base ai bilanci di massa sul combustore, come già descritto nel capitolo 4 del report "*Caratterizzazione del coal slurry, definizione e trattamento degli effluenti tipici del processo*" (PAR 2013).

In termini di prestazioni, l'impianto è caratterizzato da una efficienza di conversione SO₂-SO₃ pari a 99.7 % mol e un grado di purezza della corrente di CO₂ in uscita dalla colonna di assorbimento pari a 97% mol.

3 Descrizione del processo

3.1 Principali fasi del processo

Come già riportato nel report “Progetto di una sezione di recupero di H₂SO₄ (PAR 2013)”, il processo consta delle fasi seguenti:

- Disidratazione dei fumi di combustione;
- Riscaldamento dei fumi disidratati in ingresso al reattore alla temperatura di 350°C;
- Reazione catalitica (ossidazione da SO₂ a SO₃);



- Assorbimento della SO₃ in H₂O per formare H₂SO₄.



Durante la fase di start-up è necessario scaldare tramite un riscaldatore elettrico l'alimentazione disidratata fino a una temperatura idonea per l'inizio della reazione di ossidazione. A tal fine è anche previsto il recupero termico del calore dei fumi di combustione tramite uno scambiatore di calore che riscalda l'alimentazione disidratata. Nel caso di alimentazione costituita da gas sintetico, il riscaldatore elettrico dovrà funzionare per l'intera durata del processo.

Tutte le reazioni che avvengono all'interno del processo sono esotermiche.

L'ossidazione da SO₂ a SO₃ è una reazione catalitica e prevede l'utilizzo di un catalizzatore al Pt con temperatura di soglia <300°C. La temperatura media della reazione è di circa 350 °C.

Il reattore a due stadi catalitici è dotato di due riscaldatori elettrici (uno per ciascuno stadio) al fine di mantenere costante la temperatura della reazione.

Tra i due stadi catalitici è inoltre previsto un raffreddamento intermedio vista l'esotermicità delle reazioni.

La colonna di assorbimento, a differenza delle altre apparecchiature, è esercita in modalità discontinua. In particolare all'inizio del ciclo di lavoro dell'impianto, il fondo-colonna viene riempito con acqua o una soluzione acida di H₂SO₄ a una concentrazione inferiore rispetto a quella commerciale.

I cicli di produzione di acido solforico prevedono le seguenti fasi:

- Riempimento fondo colonna con 10 kg di H₂O pura con produzione di 140 kg di H₂SO₄ al 98% in circa 700 h;
- Riempimento fondo colonna inizialmente con 10 kg di H₂O fino alla produzione di H₂SO₄ al 50% in circa 48 h e successivamente riempimento fondo colonna con 10 kg di H₂SO₄ al 50 % con produzione di 75 kg di H₂SO₄ al 98% in circa 347 h.

I fumi in uscita dal reattore, che attraversano la colonna in controcorrente con l'acqua, producono l'acido solforico che viene ricircolato continuamente in testa alla colonna dopo essere stato raffreddato in uno scambiatore sulla linea di ricircolo. L'acido prodotto viene raccolto sul fondo della colonna. I fumi ricchi di CO₂ e contenenti O₂ vengono spurgati dall'alto della colonna e inviati al camino.

La corrente gassosa e la corrente liquida escono dalla colonna a circa 40°C.

Uno schema che evidenzia le diverse fasi del processo è riportato in Figura 3-1

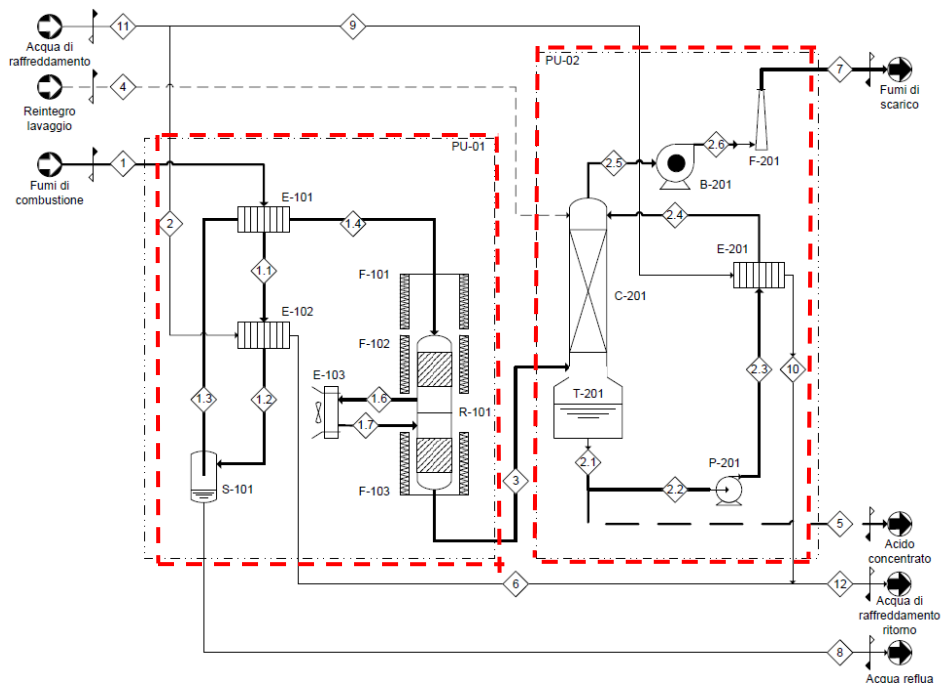


Figura 3-1 Schema a blocchi dell'impianto

3.2 Sezioni principali dell'impianto

L'impianto pilota consta di due sezioni principali (cosiddette Package Units e indicate nel seguito con P.U.):

- P.U. 01 comprendente
 - Sezione di disidratazione e riscaldamento dei fumi (in continuo);
 - Sezione di Reazione (in continuo);

- P.U. 02 comprendente
 - Sezione di Assorbimento (in semi-batch).

Nella prima avviene la conversione catalitica dell'anidride solforosa SO_2 in anidride solforica SO_3 .
 Nella seconda avviene la produzione di acido solforico concentrato (al 98%) per assorbimento dell'anidride solforica SO_3 in acqua.
 L'impianto è dotato di sistema di supervisione e controllo così come riportato di seguito nel P&I dell'impianto.

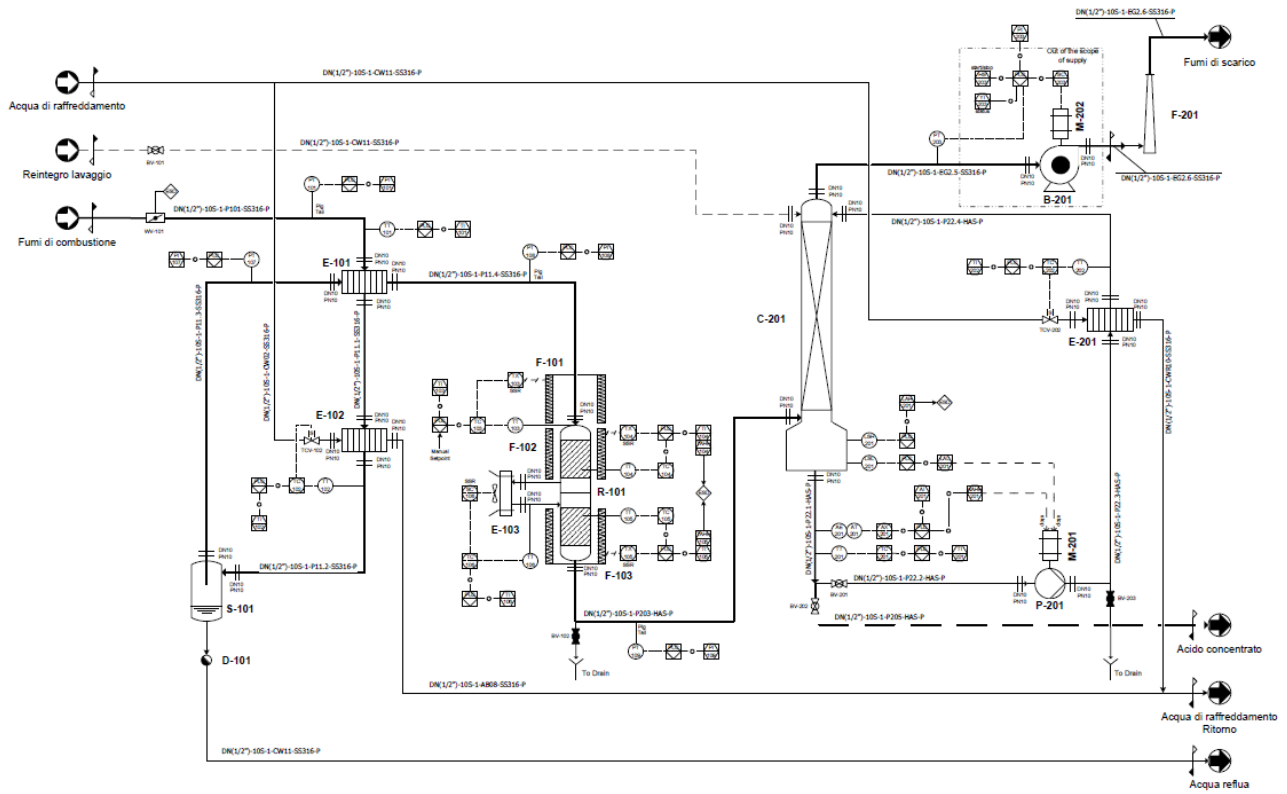


Figura 3-2 Process & Instrumentation Diagram P&I

4 Progettazione di dettaglio della configurazione iniziale.

La progettazione di dettaglio dell'impianto è stata sviluppata dalla ditta Hysytech, che, in collaborazione con i tecnici Sotacarbo, ha studiato e definito, in diverse fasi, le soluzioni ottimali per l'unità di conversione degli ossidi di zolfo e produzione di acido solforico.

4.1 Classificazione dei flussi ai limiti di batteria

In fase di progettazione di base sono stati individuati i limiti di batteria dell'impianto riportati in Figura 3-2. Gli ingressi in fase gassosa all'impianto sono rappresentati: da una corrente denominata "fumi di combustione" proveniente da un spillamento a valle del turbo-espansore o da quattro correnti costituite da gas da bombole CO₂, O₂, N₂, SO₂ utilizzati per produrre una miscela sintetica che simuli i fumi di combustione nelle prove di appoggio preliminari. L'unico ingresso in fase liquida è rappresentato da una corrente denominata "reintegro lavaggio" che consente di riempire la colonna ad ogni ciclo di lavoro.

In fase gassosa l'unica corrente di uscita denominata "gas di scarico" costituita essenzialmente da CO₂ rappresenta la corrente di gas residui dopo l'assorbimento. Le uscite in fase liquida sono il prodotto del processo ossia l'"acido concentrato" e l'"acqua reflua" contenente quest'ultima i residui di sostanze di processo (per lo più SO₂) a valle della disidratazione da inviare allo smaltimento o da riutilizzare internamente al processo nella sezione di assorbimento.

4.1.1 Caratteristiche dei flussi in ingresso

Con riferimento allo schema a blocchi in Figura 3-1, sono riportate le caratteristiche e le condizioni dei flussi in ingresso all'impianto pilota.

INGRESSO 1 Fumi di combustione (corrente gassosa in uscita dal processo di combustione del carbone)

– Portata totale (max/nor/min)	5/4.5/- kg/h -/ 3/- Nm ³ /h
– Pressione (max/nor/min)	0,2/-/- barg
– Composizione:	
– Particolato	assente
– Metalli pesanti alcalini	assenti
– NOx	assenti
– CO ₂	56% vol
– SO ₂	2% vol
– H ₂ O	39% vol
– O ₂	3% vol
– Temperatura (max/nor/min)	450/-/- °C

Nel caso di miscela sintetica la corrente è costituita da CO₂, O₂, N₂, SO₂ con pressione e composizione analoga ai fumi di combustione. Ciascuno dei gas è approvvigionato in bombole alla temperatura di 20°C e pressione di 4 barg.

INGRESSO 4 Reintegro lavaggio (corrente discontinua alimentata in modo da riempire la colonna ad ogni ciclo di lavoro dell'impianto)

– Portata	carica iniziale 10 kg
– Pressione (max/nor/min)	0/-/- barg
– Temperatura (max/nor/min)	20/-/- °C
– Composizione (nor)	acqua o H ₂ SO ₄ diluito

4.1.2 Caratteristiche dei flussi in Uscita

Analogamente al paragrafo precedente e con riferimento allo schema a blocchi in Figura 3-1, sono riportate le caratteristiche e le condizioni dei flussi in uscita all'impianto pilota.

USCITA 5 Acido concentrato (corrente discontinua¹ di acido solforico in uscita dalla colonna di assorbimento)

– Portata (max/nor/min)	-*/-*/--*	kg/h
– Pressione (max/nor/min)		0,2/-/- barg
– Temperatura (max/nor/min)	40/-/-	°C
– Composizione		
– CO ₂		0 % wt
– SO ₂		0 % wt
– SO ₃		0% wt
– H ₂ O		2% wt
– O ₂		0%
– H ₂ SO ₄		98% wt

USCITA 2.5 Fumi di scarico (corrente gassosa composta dai gas incombusti o residui del processo)

– Portata (max/nor/min)	-/3.4/-	kg/h
-		-/ 1.72/- Nm ³ /h
– Pressione (max/nor/min)		0,2/-/- barg
– Temperatura (max/nor/min)	40/-/-	°C
– Composizione		
– CO ₂		96.51 % vol
– SO ₂		0.01 % vol
– SO ₃		0 % vol
– H ₂ O		0 % vol
– O ₂		3.48% vol
– H ₂ SO ₄		0% vol

USCITA 8 Acqua reflua (soluzione acquosa contenente residui di sostanze del processo proveniente dal processo di disidratazione dei fumi di combustione)

– Portata (max/nor/min)	0.9/-/-	kg/h
– Pressione (max/nor/min)		0,2/-/- barg
– Temperatura (max/nor/min)	30/-/-	°C
– Composizione		
– CO ₂		0 % vol
– SO ₂		0.01 % vol
– SO ₃		0 % vol
– H ₂ O		99.99 % vol
– O ₂		0 % vol
– H ₂ SO ₄		0% vol

¹ *L'alimentazione fresca (acqua o acido solforico a concentrazione nota viene caricata in un'unica soluzione prima di avviare il processo e scaricata una volta raggiunta la concentrazione di acido desiderata (98%)

4.2 Bilanci materiali e specifiche delle correnti di processo

Con riferimento allo schema a blocchi in Figura 3-1, sono riportate le caratteristiche e le condizioni delle correnti interne all'impianto pilota così come riportato nei bilanci materiali allegati al presente documento.

4.2.1 Correnti di processo lato gas

CORRENTE 1.1 Fumi di combustione preraffreddati (in uscita dallo scambiatore di calore E-101)

– Portata (max/nor/min)	-/4.5/-kg/h
–	-/ 3/- Nm ³ /h
–	-
– Pressione (max/nor/min)	-/0.2/- barg
– Temperatura (max/nor/min)	-/249/- °C
– Composizione	
– CO ₂	56 % vol
– SO ₂	2 % vol
– SO ₃	0 % vol
– H ₂ O	39 % vol
– O ₂	3 % vol

CORRENTE 1.2 Fumi di combustione al punto di rugiada (in uscita dallo scambiatore E-102)

– Portata (max/nor/min)	-/4.5/-kg/h
–	-/ 3/- Nm ³ /h
–	-
– Pressione (max/nor/min)	-/0.2/- barg
– Temperatura (max/nor/min)	-/30/- °C
– Composizione	
– CO ₂	56 % vol
– SO ₂	2 % vol
– SO ₃	0 % vol
– H ₂ O	39 % vol
– O ₂	3 % vol

CORRENTE 1.3 Fumi di combustione disidratati (in uscita dal separatore di condensa S-101)

– Portata (max/nor/min)	-/3.7/-kg/h
–	-/ 1.89/- Nm ³ /h
–	-
– Pressione (max/nor/min)	-/0.2/- barg
– Temperatura (max/nor/min)	-/30 /- °C
– Composizione	
– CO ₂	88.61 % vol
– SO ₂	3.16 % vol
– SO ₃	0 % vol
– H ₂ O	3.49 % vol
– O ₂	4.75 % vol

CORRENTE 1.4 Fumi di combustione disidratati e preriscaldati (prima dell'ingresso al reattore)

– Portata (max/nor/min)	-/3.7/-kg/h
–	-/ 1.89/- Nm ³ /h
–	-
– Pressione (max/nor/min)	-/0.2/- barg
– Temperatura (max/nor/min)	-/T<350°C/- °C
– Composizione	

- CO ₂	88.61 % vol
- SO ₂	3.16 % vol
- SO ₃	0 % vol
- H ₂ O	3.49 % vol
- O ₂	4.75 % vol

CORRENTE 3 *Fumi di combustione ossidati (in uscita reattore R101/in ingresso alla colonna C201)*

- Portata (max/nor/min)	-/3.7/-kg/h
-	-/ 1.865/- Nm ³ /h
-	
- Pressione (max/nor/min)	-/0.2/- barg
- Temperatura (max/nor/min)	-/350 /- °C
- Composizione	
- CO ₂	90.02 % vol
- SO ₂	0.01 % vol
- SO ₃	3.20 % vol
- H ₂ O	3.54 % vol
- O ₂	3.22 % vol

4.2.2 Correnti di processo lato solvente

- **CORRENTE 2.1 / 2.2** *Acido o acqua ricircolato² (corrente continua prelevata dal fondo colonna)*

- Portata (max/nor/min)	-/182.6 /-kg/h
- Pressione (max/nor/min)	-/0.2/- barg
- Temperatura (max/nor/min)	-/40/- °C
- Composizione	
- CO ₂	0.01 % wt
- SO ₂	0 % wt
- SO ₃	0 % wt
- H ₂ O	0.96% wt
- O ₂	0%
- H ₂ SO ₄	99.03% wt

- **CORRENTE 2.3** *Acido o acqua ricircolato³ (corrente continua in ingresso allo scambiatore di calore E-201)*

- Portata (max/nor/min)	-/182.6 /-kg/h
- Pressione (max/nor/min)	-/0.2/- barg
- Temperatura (max/nor/min)	-/40/- °C
- \Composizione	
- CO ₂	0.01 % wt
- SO ₂	0 % wt
- SO ₃	0 % wt
- H ₂ O	0.96% wt
- O ₂	0%
- H ₂ SO ₄	99.03% wt

- **CORRENTE 2.4** *Acido o acqua ricircolato⁴ raffreddato (corrente continua in ingresso alla colonna C-201)*

- Portata (max/nor/min)	-/182.6 /-kg/h
- Pressione (max/nor/min)	-/0.2/- barg
- Temperatura (max/nor/min)	-/40/- °C
- Composizione	

² Fluido corrosivo

³ Fluido corrosivo

⁴ Fluido corrosivo

– CO ₂	0.01 % wt
– SO ₂	0 % wt
– SO ₃	0 % wt
– H ₂ O	0.96% wt
– O ₂	0%
– H ₂ SO ₄	99.03% wt

4.3 Descrizione delle apparecchiature

L'impianto è montato su skid ed è costituito da varie apparecchiature appartenenti alle due sezioni: reazione e assorbimento. Le apparecchiature che compongono le due unità con alcune della loro caratteristiche son riportate in Tabella 4-1 e descritte nel seguito più dettagliatamente.

Tabella 4-1 Equipment list

Tag	Sezione	Q.tà	Descrizione	Servizio	Dimensione caratteristica	Note
E-101	Reazione	1	Scambiatore di calore	Recupero termico fumi combustione	1 kW	AISI 316
E-102	Reazione	1	Scambiatore di calore	Condensatore H ₂ O	1.5 kW	AISI 316
E-103	Reazione	1	Scambiatore di calore	Raffreddamento intermedio	1 kW	Hastelloy acciaio rivestito
F-101	Reazione	1	Riscaldatore elettrico	Start up riscaldamento fumi		
F-102	Reazione	1	Riscaldatore elettrico	Riscaldamento 1° letto catalitico		
F-103	Reazione	1	Riscaldatore elettrico	Riscaldamento 2° letto catalitico		
R-101	Reazione	1	Reattore catalitico	Conversione SO ₂ in SO ₃	0.2 s ⁻¹	Hastelloy acciaio rivestito
S-101	Reazione	1	Separatore condensa	Separazione acqua da fumi		AISI 316
D-101	Reazione	1	Scaricatore condensa	Scarico condensa		AISI 316
C-201	Assorbimento	1	Colonna assorbimento	Produzione H ₂ SO ₄		Hastelloy acciaio rivestito
P-201	Assorbimento	1	Pompa ricircolo	Pompa di ricircolo H ₂ SO ₄	100 l/h	Hastelloy acciaio rivestito
M-201	Assorbimento	1	Motore pompa	-		
E-201	Assorbimento	1	Scambiatore di calore	Raffreddamento ricircolo	2.5 kW	Hastelloy acciaio rivestito

4.3.1 Sezione di disidratazione dei fumi

La sezione di disidratazione è costituita dai due scambiatore E-101 e E-102.

Lo scambiatore di calore rigenerativo gas-gas E-101 a doppio tubo ha la funzione di recupero termico del calore dei fumi di combustione (Temperatura operativa_{latocaldoIN}= 400, Temperatura operativa_{latocaldoOUT}= 190 °C). Il calore scambiato è circa 1 kW. Il materiale del mantello esterno e del tubo interno è AISI 316. Le guarnizioni sono in mica.

Lo scambiatore di calore gas-liquido E-102 a doppio tubo ha la funzione di condensatore per la disidratazione dei fumi di combustione utilizzando acqua di raffreddamento a circa 20°C (Temperatura operativa_{latocaldoIN}= 190, Temperatura operativa_{latocaldoOUT}= 30 °C). Il calore scambiato è pari a 1,5 kW. Il materiale del mantello e delle piastre è AISI 316 mentre le guarnizioni sono in mica.

4.3.2 Sezione di Reazione

All'ingresso del reattore di conversione è installato un riscaldatore elettrico in materiale ceramico rivestito in AISI 316, con la funzione di preriscaldamento della corrente gassosa disidratata al reattore. La

temperatura di progetto del riscaldatore è di 1500 °C con una temperatura operativa di 250/350 °C. Il calore scambiato è pari a 1.5 kW_{th} per una potenza elettrica installata pari a 2,1 kW.

Il reattore catalitico R-101 a pressione atmosferica (0.2 barg) è costituito da due stadi per la conversione dell'SO₂ in anidride solforica SO₃ e H₂SO₄ (in tracce). Costruito in Hastelloy o acciaio rivestito in teflon/vetro per le parti interne, e in AISI 310/316 per le altre. Il reattore ha le seguenti caratteristiche geometriche principali: Diametro interno = 83 mm, Lunghezza = 960 mm, spessore della parete = 3 mm. La reazione esotermica (con costante della velocità di reazione 0.2 s⁻¹) avviene in due strati di catalizzatore di Pt (temperatura di soglia 300°C) opportunamente coibentati tra i quali è posto il sistema di raffreddamento intermedio E-103. La temperatura operativa dello stadio di reazione è compresa tra 350 e 450 °C. La temperatura di progetto è di 600 °C. In ciascuno dei due stadi di reazione è presente un riscaldatore elettrico in materiale ceramico con la funzione di garantire il mantenimento della temperatura dello stadio (range di temperatura = 350/400 °C, Temperatura di progetto = 1500°C, Calore scambiato = 1.5 kW_{th}, Potenza installata = 2,1 kW).

Tra i due stadi è previsto un raffreddamento intermedio della corrente di gas attraverso uno scambiatore di calore per garantire il controllo della temperatura nel reattore.

4.3.3 Sezione di Assorbimento

La produzione di acido solforico avviene nella Colonna di assorbimento liquido-gas C-201 nella quale si produce l'acido solforico concentrato per assorbimento con reazione chimica esotermica fra SO₃ e acqua o acido a concentrazione minore di 98%. La colonna ha le seguenti caratteristiche geometriche principali: Diametro interno = 54 mm, Lunghezza = 2000 mm, spessore della parete = 3 mm. La temperatura di progetto è 200°C. La colonna è coibentata ed è realizzata in Hastelloy o acciaio rivestito in teflon o vetro, le guarnizioni sono in teflon.

E' previsto un serbatoio di accumulo dell'H₂SO₄ concentrato T-201 con la funzione di raccogliere l'acido prodotto e scaricato in modalità discontinua. Il diametro interno è di 500 mm, la lunghezza di 500 mm e lo spessore è pari a 3 mm. La temperatura operativa massima è di 70 °C (40 °C in condizioni normali). La temperatura di progetto è di 200 °C. il serbatoio è coibentato ed è realizzato in Hastelloy o acciaio rivestito in teflon o vetro, le guarnizioni sono in teflon;

Attraverso lo scambiatore E-201 liquido-liquido si raffredda la corrente liquida di ricircolo della colonna (Calore scambiato = 2,5 kW, Duty 2.5).

Il ricircolo alla colonna avviene tramite una pompa centrifuga con una portata caratteristica di 100 l/h in Hastelloy.

4.4 Caratteristiche del piping

Le caratteristiche delle tubazioni (tra cui il diametro nominale, tipo di fluido etc) sono riportate per ciascuna linea sul P&I (Figura 3-2).

Tutti i materiali (tubazioni, giunti, raccordi, flange, valvole ed altri accessori), a contatto con i fluidi di processo sono realizzati in materiale compatibile con le condizioni di lavoro e il fluido come specificato nella Tabella 4-2.

Tabella 4-2 Lista dei fluidi di processo

Sostanza				Condizioni di progetto meccanico				Costruzione	
Fase	Servizio	composizione	tipo	T progetto °C	T Minima °C	P Progetto barg	P minima barg	pipng	Guarnizione
Gas	Fumi di combustione	CO ₂ , O ₂ , N ₂ , SO ₂ , H ₂ O	Sostanze che producono gas infiammabili o fluidi aggressivi	450		<0.5		AISI 316	teflon
Gas	Fumi ossidati	CO ₂ , O ₂ , N ₂ , SO ₃ , H ₂ O	Sostanze che producono gas infiammabili o fluidi aggressivi	350		<0.5		hastelloy	teflon
Liquido	Reintegro lavaggio	H ₂ O	neutro	20		0		AISI 316	teflon
Liquido	Acido concentrato	H ₂ SO ₄	Sostanze che producono gas infiammabili o fluidi aggressivi	40		0		hastelloy	teflon
Gas	Fumi di scarico	CO ₂	neutro		40	<0.5		AISI 316	teflon

In sintesi, i materiali scelti in quanto giudicati compatibili sono stati:

- acciai austenitici AISI-316 per le componenti impiantistiche e il piping a monte del reattore R-101;
- leghe resistenti alla corrosione Hastelloy per le componenti impiantistiche e il piping a valle del reattore R-101, esso compreso;
- vetro o acciai austenitici rivestiti in teflon o vetro, in alternativa alle leghe Hastelloy per le componenti impiantistiche e il piping a valle del reattore R-101, esso compreso.

E' stato escluso l'utilizzo di acciaio al carbonio, alluminio, ottone e bronzo.

L'utilizzo dell'acciaio al carbonio o ottone è consentito per l'impiego di fluidi relativi ai servizi ausiliari.

4.4.1 Prese di campionamento

Vista la natura sperimentale dell'impianto, sono state predisposte adeguate prese di campionamento (A.C.) al fine di procedere all'analisi della composizione delle correnti e valutare l'efficienza delle singole apparecchiature.

I punti di campionamento principali predisposti sono:

Lato Liquido

- A.C. sulla linea dell'acqua reflua USCITA 8 proveniente dal processo di disidratazione dei fumi di combustione;
- A.C. sulla linea di ricircolo dell'acido concentrato USCITA 5 dalla colonna di assorbimento C-201.

Lato Gas

- A.C. sulla linea dei fumi di combustione INGRESSO1 in alimentazione all'impianto;
- A.C. sulla linea dei fumi di combustione CORRENTE 1.1 all'ingresso del reattore R-101;
- A.C. tra i due stati di reazione catalitici del reattore R-101;
- A.C. sulla linea dei fumi di combustione ossidati CORRENTE 3 in uscita al reattore R-101
- A.C. sulla linea dei fumi di scarico USCITA 2.5 in uscita dalla colonna di assorbimento C-201.

4.4.2 Guarnizioni e tenute

Per quanto riguarda le guarnizioni e tenute, sul lato processo sono risultati adatti i seguenti materiali (in ordine di preferenza) :

- PTFE (Teflon)
- Kynar, Polifluoruro di vinilidene (PVDF)
- Noryl
- Kalrez
- Polychlorotrifluoroethylene (PTCFE) – Neoflon
- Viton

Invece sono stati esclusi i seguenti:

- EPDM, elastomero etilene propilene
- FPM o FKM, elastomero fluorurato (Viton)
- PEEK
- NBR, gomma nitrilica
- Silicone
- SBR

4.5 Sistema di controllo e gestione degli allarmi

Per la gestione operativa del processo è installato un Quadro di Controllo posizionato a bordo dello skid che garantisce:

- la conduzione (anche in modalità manuale) delle unità attraverso il monitoraggio delle principali variabili di processo;
- l'archiviazione dei dati;
- l'intervento dell'operatore sulle variabili manipolabili, sui set-point o direttamente sull'apertura delle valvole (in manuale).

E' costituito da due sistemi che permettono il controllo dell'impianto, la gestione delle operazioni in sicurezza e la comunicazione attraverso l'impianto:

- Sistema di controllo compresi i moduli di acquisizione (PLC);
- Sistema di Spegnimento d'Emergenza (ESD).

Il Quadro di Controllo (Figura 4-1) è il centro principale di controllo sia durante le normali operazioni che durante le fasi di emergenza. Le principali azioni per il normale funzionamento in sicurezza dell'impianto sono effettuate dal Quadro di Controllo attraverso un software di controllo con interfaccia touch screen fronte quadro, dove sono implementate tutte le operazioni logiche e le sequenze. In caso di emergenza gli interblocchi implementati nell'ESD eseguono le azioni di protezione. Il sistema registra, rende visibili e gestisce gli allarmi provenienti dal processo per garantire l'intervento dell'operatore.



Figura 4-1 Quadro elettrico di controllo

Le variabili di controllo e le misure principali (ad es. temperature, pressioni) sono visualizzate e rese disponibili per la ripetizione dei segnali prevalentemente del tipo:

- 4..20 mA (uscita di regolazione in continuo di tipo proporzionale);
- Digitali input/output (0..24VDC; 0..115 VAC; 0..230 VAC) predisposti per l'uscita ON/OFF.

Il Quadro di Controllo è collocato in zona sicura (zona non classificata ai sensi della normativa ATEX) ed è predisposto per il funzionamento all'aperto (IP55) opportunamente riparato al fine di proteggere gli schermi dei controllori dalla luce solare.

Tutti i loop di controllo possono essere comandati, impostati e monitorati sul quadro attraverso i diversi moduli di controllo, interruttori, pulsanti e spie luminose poste su di esso. Gli allarmi di malfunzionamento sono visualizzati tramite apposite spie applicate sul quadro.

L'impianto è dotato di opportuni strumenti e componenti di sicurezza che permettono di identificare condizioni anomale di funzionamento.

4.5.1 Anelli di regolazione

Di seguito vengono riportati i loop di controllo principali relativi alle due sezioni (reazione e assorbimento) dell'impianto:

P.U. 01 Reazione

- LOOP 101 Misura e indicazione di temperatura e pressione sulla linea dei fumi di combustione in ingresso;
- LOOP 102 controllo della temperatura dei fumi di combustione nella sezione di disidratazione (variabile controllata temperatura dei fumi TT-102 variabile manipolata portata acqua di raffreddamento tramite la valvola TCV-102);
- LOOP 103 controllo della temperatura dei fumi di combustione in ingresso al reattore R-101 (variabile controllata temperatura dei fumi TT-103 variabile manipolata potenza erogata dal riscaldatore elettrico F-101 tramite solid state relè);
- LOOP 104 controllo della temperatura dei fumi di combustione all'interno del primo letto catalitico R-101 (variabile controllata temperatura dei fumi TT-104 variabile manipolata potenza erogata dal riscaldatore elettrico F-102 tramite solid state relè); Allarme di alta temperatura TAHH-104 per attivazione di spegnimento di emergenza impianto;
- LOOP 105 controllo della temperatura dei fumi di combustione all'interno del secondo letto catalitico R-101 (variabile controllata temperatura dei fumi TT-105 variabile manipolata potenza erogata dal riscaldatore elettrico F-103 tramite solid state relè); Allarme di alta temperatura TAHH-105 per attivazione di spegnimento di emergenza impianto;
- LOOP 106 controllo della temperatura dei fumi di combustione tra i due letti catalitici del reattore R-101 (variabile controllata temperatura dei fumi TT-106 variabile manipolata potenza di aria di raffreddamento tramite solid state relè che agisce su E-103);
- LOOP 107 misura e indicazione di pressione sulla linea dei fumi di combustione in uscita da S-101;
- LOOP 108 misura e indicazione di pressione sulla linea dei fumi di combustione in ingresso al reattore R-101;
- LOOP 109 misura e indicazione di pressione sulla linea dei fumi ossidati in uscita dal reattore R-101.

P.U. 02 Assorbimento

- LOOP 201 Controllo del livello di liquido nel serbatoio di accumulo T-201 della colonna C-201 ; presenza di Level Switch LSH-201 (alto livello manda sistema in ESD); presenza Level Switch LSL-201 (basso livello ferma la pompa di ricircolo P-201); controllo di concentrazione di acido sulla linea di ricircolo tramite l'analizzatore AE-201; presenza di allarme di alta concentrazione AAHH-201 che ferma la pompa P-201 da PLC; misura e indicazione di temperatura sulla linea di ricircolo in uscita dalla colonna;
- LOOP 202 controllo della temperatura del ricircolo da raffreddare per il reintegro in colonna (variabile controllata temperatura del ricircolo con termocoppia TT-202 variabile manipolata portata acqua di raffreddamento tramite valvola TCV-202
- LOOP 203 controllo della pressione dell'impianto tramite soffiante

4.5.2 Strumentazione e sensoristica

I sensori presenti sulle linee delle due unità P.U, con le principali caratteristiche sono riportati in Tabella 4-3 e descritte dettagliatamente nel seguito:

Tabella 4-3 : I/O summary

PU	TAG	I/O	q. ty q. tà	Description Descrizione	Measure Misura			Power Supply Alimentazione			Analog I/O Analogico			
					From Da	To a	[uom] [udm]	Volt age	Colonna1	Power Potenza	[uom] [udm]	From Da3	To a4	[uom] [udm]
101	PT-101	Input	1	PT ingresso Fumi di combustione	0	1	barg	24	DC	1	W	4	20	mA
101	TT-101	Input	1	TT ingresso Fumi di combustione	-270	1370	°C							
101	TT-102	Input	1	TT Fumi di combustione freddi	-270	1370	°C							
101	TCV-102	Output	1	Regolazione portata d'acqua di raffreddamento (E-102)								4	20	mA
101	TT-103	Input	1	TT ingresso al Reattore del Fumi di combustione	-270	1370	°C							
101	TX-103	Output	1	Solid State Relè riscaldatore F-101								4	20	mA
101	TT-104	Input	1	TT primo letto catalitico Reattore	-270	1370	°C							
101	TX-104	Output	1	Solid State Relè riscaldatore F-102								4	20	mA
101	TT-105	Input	1	TT secondo letto catalitico Reattore	-270	1370	°C							
101	TX-105	Output	1	Relè riscaldatore F-103								4	20	mA
101	TT-106	Input	1	TT secondo ingresso al Reattore	-270	1370	°C							
101	TX-106	Output	1	Solid State Relè riscaldatore E-103								4	20	mA
101	PT-107	Input	1	PT Fumi di combustione freddi	0	1	barg	24	DC	1	W	4	20	mA
101	PT-108	Input	1	PT ingresso al Reattore del Fumi di combustione	0	1	barg	24	DC	1	W	4	20	mA
101	PT-109	Input	1	PT ingresso Fumi nella Colonna	0	1	barg	24	DC	1	W	4	20	mA
102	AT-201	Input	1	Composizione Soluzione in uscita dalla Colonna	0	0.78	kg/m	24	DC			4	20	mA
102	ALHH-201	Output	1	Stop sulla pompa P-201										
102	TT-201	Input	1	Temperatura Soluzione in uscita dalla Colonna	-270	1370	°C							
102	LSH-201	Input	1	Livello stato di alto del Serbatoio										
102	LSL-201	Input	1	Livello stato di basso del Serbatoio										
102	LAL-201	Output	1	Stop sulla pompa P-201										
102	TT-202	Input	1	TT ingresso del Reintegro in Colonna	-270	1370	°C							
102	TCV-202	Output	1	Regolazione portata d'acqua di raffreddamento (E-201)								4	20	mA

P.U. 01 Reazione

- TT-101 (Q.tà 1) Misuratore della temperatura dei fumi di combustione in ingresso allo scambiatore E-101, Type K (-200 / 1398 °C);
- PT-101 (Q.tà 1) Misuratore di pressione dei fumi di combustione prima della loro disidratazione (0-1 bar, Potenza fornita 12 V);
- TT-102 (Q.tà 1) Misuratore della temperatura dei fumi di combustione raffreddati, Type K (-200 / 1398 °C);
- TT-103 (Q.tà 1) Misuratore della temperatura dei fumi di combustione in ingresso a R-101 (controllo F-101), Type K (-200 / 1398 °C);
- TT-104 (Q.tà 1) Misuratore della temperatura del primo letto catalitico (Controllo F-102), Type K (-200 / 1398 °C);
- TT-105 (Q.tà 1) Misuratore della temperatura del secondo letto catalitico (Controllo F-103), Type K (-200 / 1398 °C);
- TT-106 (Q.tà 1) Misuratore della temperatura dell'aria di raffreddamento (Controllo E-103), Type K (-200 / 1398 °C);
- PT-107 (Q.tà 1) Misuratore di pressione dei fumi di combustione dopo la separazione della condensa (0-1 bar, Potenza fornita 12 V);
- PT-108 (Q.tà 1) Misuratore di pressione dei fumi di combustione riscaldati dopo la separazione della condensa (0-1 bar, Potenza fornita 12 V);
- PT-109 (Q.tà 1) Misuratore di pressione dei fumi ossidati in ingresso alla colonna (0-1 bar, Potenza fornita 12 V);
- TX-103 (Q.tà 1) Relè on-off del riscaldatore F-101 al fine di mantenere la temperatura costante sul reattore (Potenza fornita 230 V);
- TX-104 (Q.tà 1) Relè on-off del riscaldatore F-102 al fine di mantenere la temperatura costante sul reattore (Potenza fornita 230 V);
- TX-105 (Q.tà 1) Relè on-off del riscaldatore F-103 al fine di mantenere la temperatura costante sul reattore (Potenza fornita 230 V);

- SC-106 (Q.tà 1) Inverter, controllo della portata d'aria di raffreddamento al reattore R-101 (Potenza fornita 230 V)

P.U. 02 Assorbimento

- TT-201 (Q.tà 1) Misuratore della temperatura della soluzione acida (ricircolo/acido concentrato) in uscita alla colonna C-201, Type K (-200 / 1398 °C);
- TT-202 (Q.tà 1) Misuratore della temperatura del ricircolo della soluzione acida in colonna, Type K (-200 / 1398 °C);
- PT-203 (Q.tà 1) Misuratore di pressione dei fumi di scarico in uscita dalla colonna (0-1 bar, Potenza fornita 12 V);
- LSH-201 (Q.tà 1) Controllo del livello di liquido (alto) nella colonna C-201(Potenza fornita 24 V);
- LSL-201 (Q.tà 1) Controllo del livello di liquido (basso) nella colonna C-201 (Potenza fornita 24 V);
- AE-201 (Q.tà 1) Sensore per l'analisi della composizione della soluzione acida (ricircolo/acido), (Potenza fornita 24 V);
- AT-201 (Q.tà 1) Trasmettitore della composizione per il sensore AE-201

4.6 Schemi elettrici di base

L'impianto assorbe una potenza elettrica massima pari a 6.5 kW.

Di seguito (Figura 4-2 e Figura 4-3) sono riportati gli schemi elettrici di base.

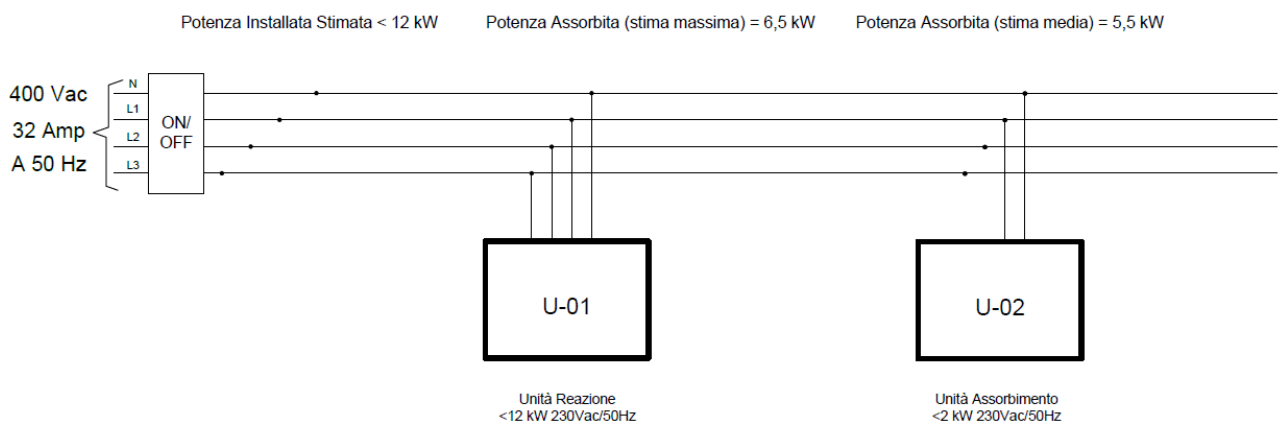


Figura 4-2 Schema elettrico di base dell'unità di reazione e assorbimento

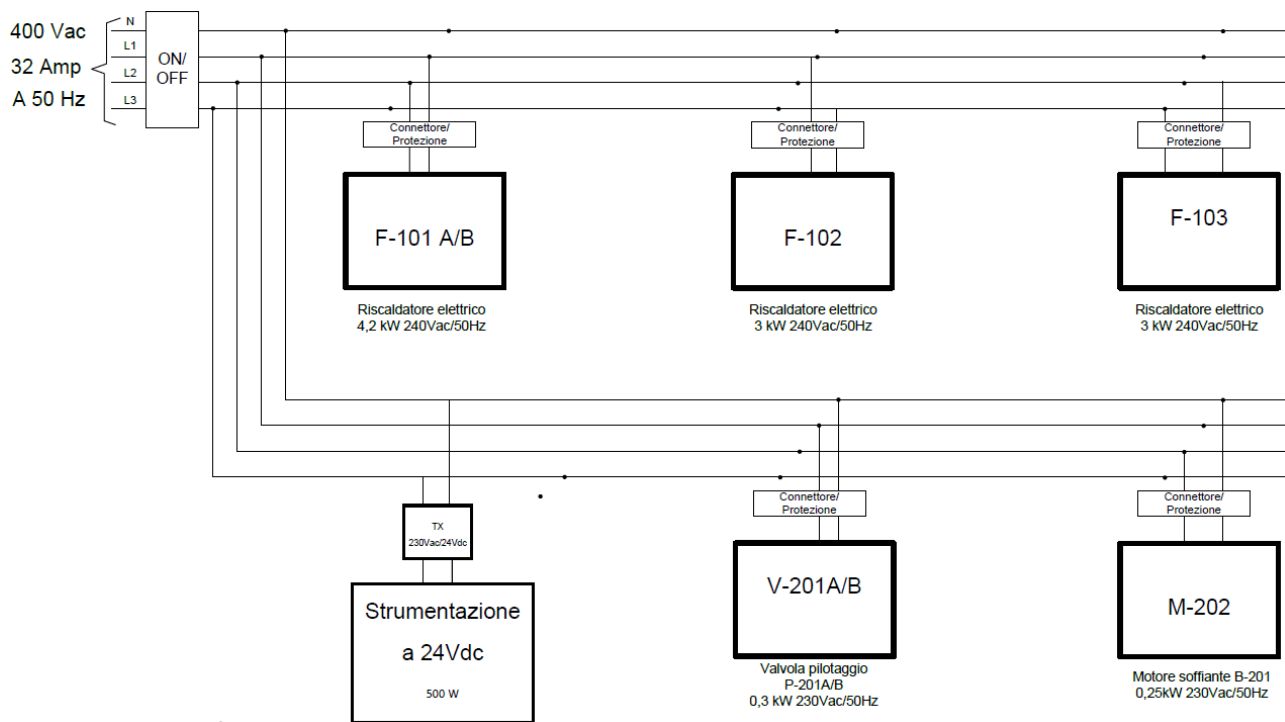


Figura 4-3 Schema elettrico di base dei riscaldatori elettrici, degli organi di movimentazione e della strumentazione

4.7 Descrizione dei servizi ausiliari

I servizi di base necessari al funzionamento dell'impianto sono:

Aria strumenti

- Pressione di alimentazione 6 barg (min.)
- Filtrata e senza olio (contenuto di olio max 0.003 ppm; polveri max 0.01 μm)
- Deumidificata con punto di rugiada 20°C (max)

Azoto

- Pressione di alimentazione 8 barg (max.)
- Specifica minima grado tecnico 2.5

Acqua di raffreddamento a servizio di utenza E-102 e E201

- Portata totale⁵ (max/nor/min) circa 200/-/ g/h
 - Ingresso E-102 circa 50 kg/h
 - Ingresso E-201 circa 50 kg/h
- Disponibile in ingresso a
 - T (max/nor/min) -/20/- ° C
 - Pressione (max/nor/min) 4.0/2.5/2.0 barg
- Ritorna a
 - T (max/nor/min) -/35/- ° C
 - Pressione (max/nor/min) 4.0/2.5/2.0 barg
- Massimo Delta T di ritorno $\leq 20^\circ\text{C}$
- Caratteristiche tipiche:
 - pH 9,0-10,0
 - Conduttività < 4.500 $\mu\text{S/cm}$
 - Chloride < 100 ppm
 - Total iron (Fe) < 1 ppm
 - Corrosione 1 mm/yr

⁵ Valori arrotondati e maggiorati del 10 % rispetto ai valori di processo

- Nitrite 250-300 ppm
- Bacteri < 1.000 colonies/ml
- Altre: trattamento con inibitori per la corrosione e biocidi.

5 Configurazione finale

Lo schema dell'unità di rimozione ossidi di zolfo con produzione di acido solforico inizialmente previsto ha subito, durante le successive fasi del progetto, alcune modifiche volte a migliorarne il funzionamento e a garantirne una maggiore affidabilità gestionale e sicurezza operativa.

Le modifiche principali hanno riguardato i seguenti aspetti:

- Ottimizzazione del sistema di controllo
- Installazione in back-up di ulteriori dispositivi di riscaldamento elettrico della corrente gassosa e di inter-refrigerazione della corrente gassosa tra i due stadi di reazione;
- Installazione in back-up di una seconda pompa di riciclo della soluzione in colonna;
- Installazione della soffiante in aspirazione all'impianto;
- Installazione del camino per lo scarico dei fumi depurati;
- Fornitura di un serbatoio di stoccaggio acido e acqua reflua;
- Fornitura del sistema di distribuzione gas da bombole per l'alimentazione dell'impianto con gas di sintesi.

La Figura 5-1 seguente mostra lo schema definitivo del sistema.

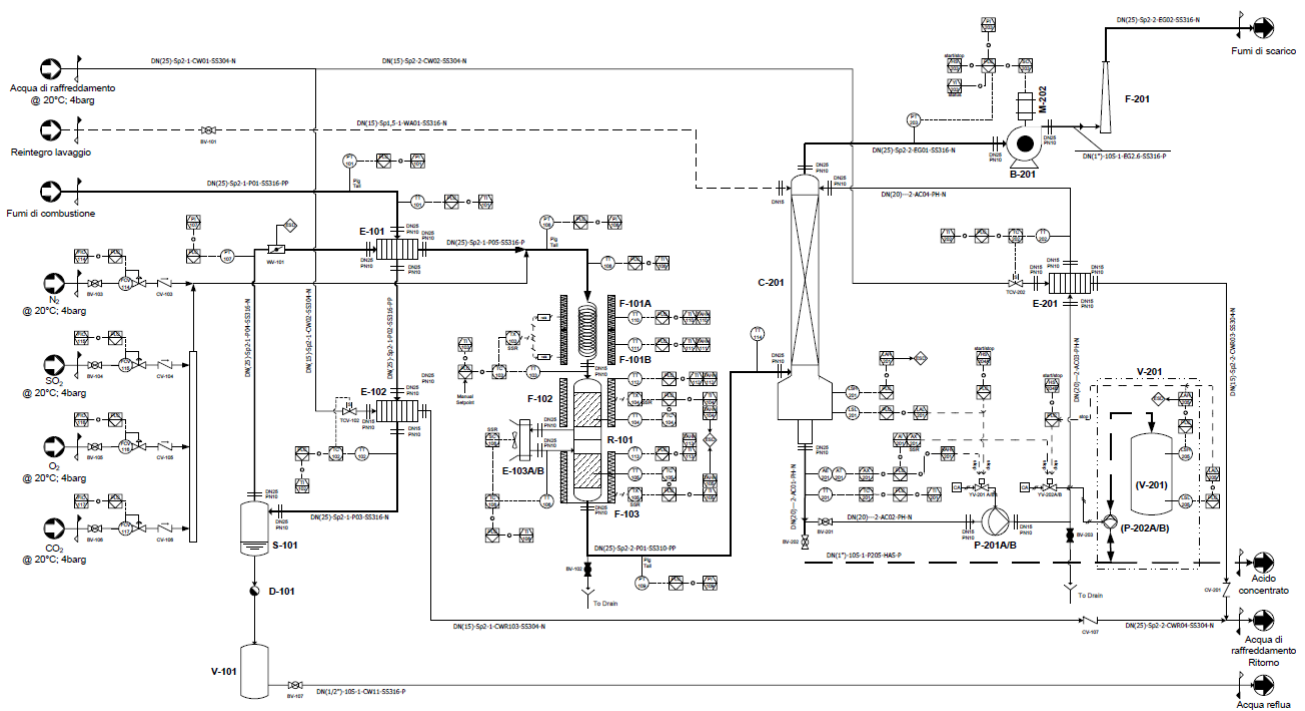


Figura 5-1 P&I della configurazione finale dell'unità

Il quadro di controllo dell'impianto è stato successivamente integrato con un PLC di tipo "High Performance" (Figura 5-2) in grado di garantire la massima affidabilità di comunicazione e sicurezza. Il sistema hardware e software di controllo è stato sviluppato per permettere future espansioni. Sono stati integrati tutti i moduli di acquisizione e controllo necessari a gestire il maggiore numero di segnali rispetto a quelli predisposti inizialmente.

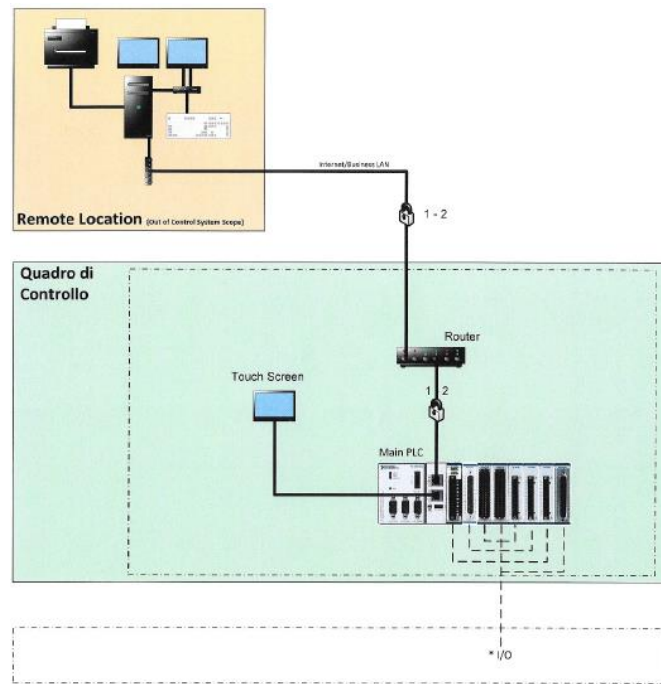


Figura 5-2 Schema Main PLC e interfacce di rete

6 Assemblaggio e realizzazione dell'impianto

Nelle foto seguenti sono riportate diverse fasi della costruzione e dell'assemblaggio dell'impianto.



Figura 6-1 Strutture metalliche dello skid



Figura 6-2 Particolare dello scambiatore rigenerativo a doppio tubo della sezione di disidratazione



Figura 6-3 Particolari della colonna di assorbimento

6.1 Lay out finale e posizionamento dell'impianto

6.1.1 Lay out

L'impianto, come già riportato, è montato su skid all'aperto e occupa una superficie complessiva di circa 8 m². Lo skid occupa una superficie con le seguenti dimensioni: lunghezza 3050 x larghezza 1500 x H 4150 mm e ha un peso totale di 3000 kg. Di seguito si riporta il dettaglio del layout.

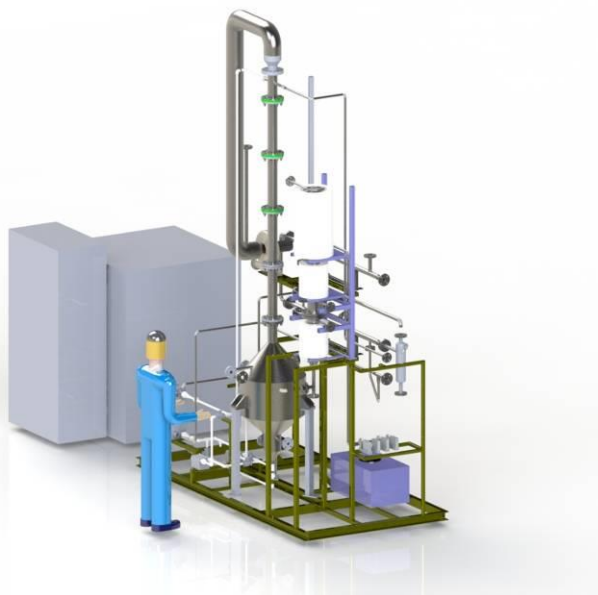


Figura 6-4 Layout dell'impianto

L'impianto è assemblato su uno skid, realizzato appositamente.

Tutte le parti metalliche sono state collegate ad unico punto dello Skid, impiegando dove necessario, cavi di sezione adeguata in accordo alle norme vigenti.

Le strutture metalliche e i supporti (ad es. Skid, strutture principali, Pipe racks, rampe, piattaforme, scale, ecc) sono realizzati in acciaio strutturale verniciato.

Di seguito (Figura 6-5, Figura 6-6, Figura 6-7) è riportato l'impianto visto da diverse angolazioni.

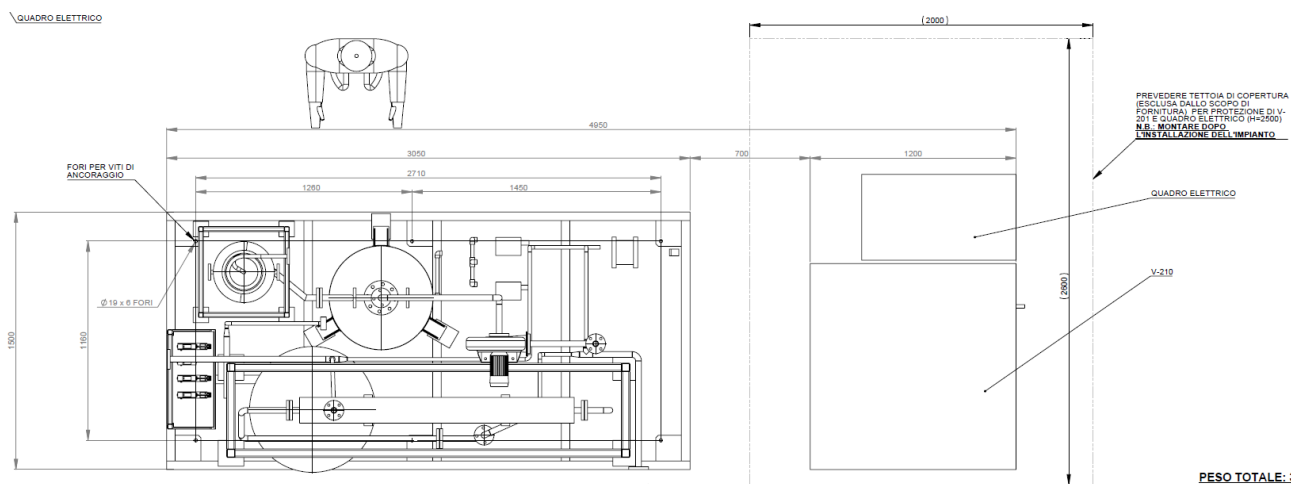


Figura 6-5 LAYOUT IMPIANTO vista dall'alto

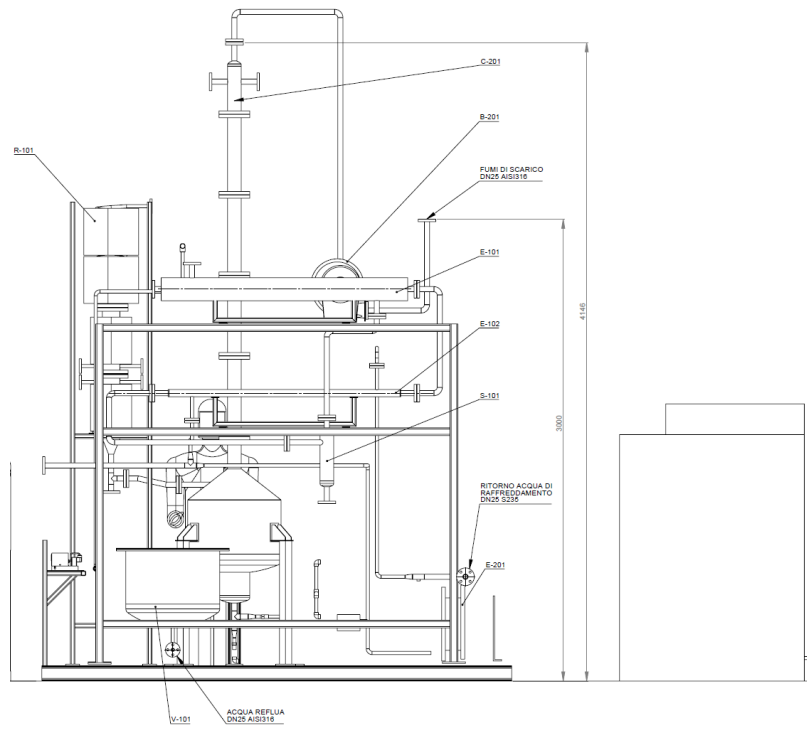


Figura 6-6 LAYOUT IMPIANTO vista frontale

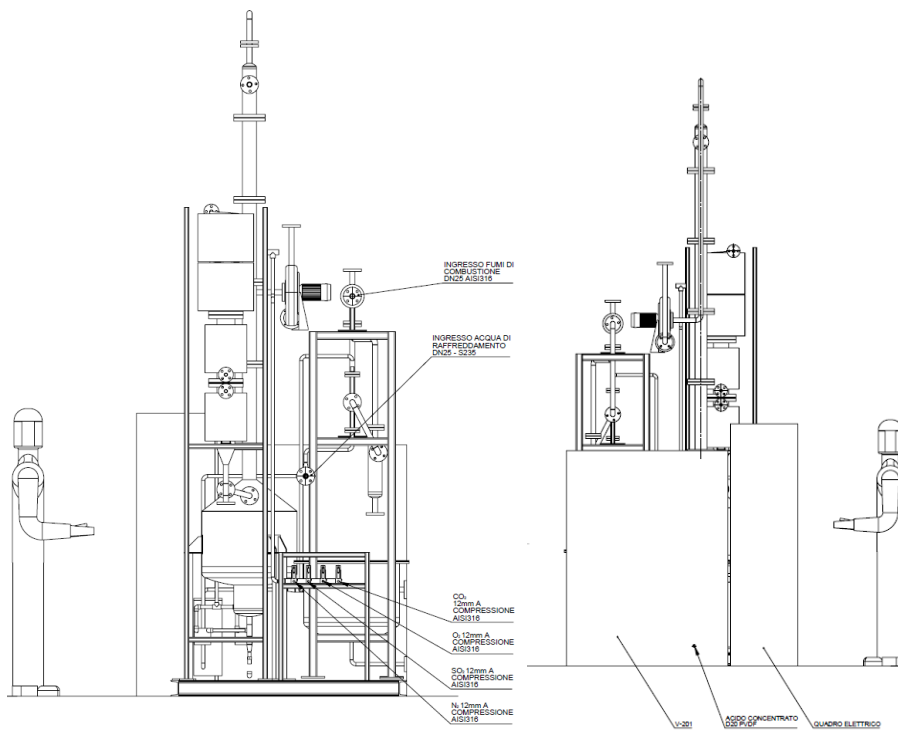


Figura 6-7 LAYOUT IMPIANTO viste laterali

6.1.2 Posizionamento

L'area occupata dall'impianto è prospiciente l'impianto pilota di gassificazione (Figura 6-8).

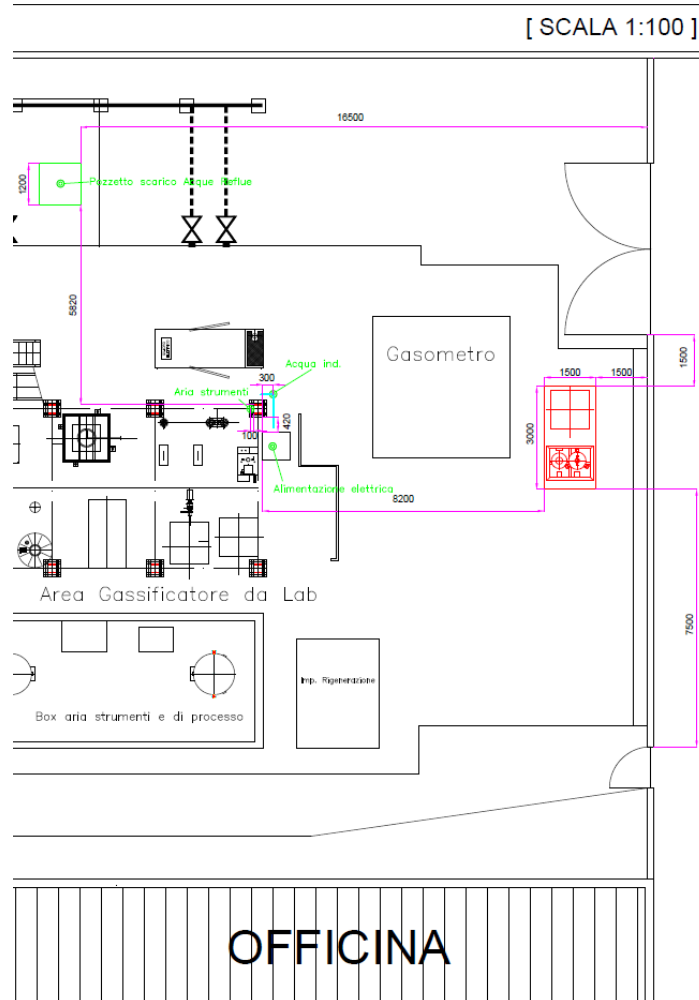


Figura 6-8 Area dello skid

7 Garanzie e certificazione

L'impianto è equipaggiato con dispositivi necessari a garantirne il funzionamento e la sicurezza, conformemente alla normativa vigente e risponde ai requisiti della direttiva 97/23/CE (PED), nonché alle altre direttive e/o normative vigenti applicabili.

- Direttiva 94/9/EC (ATEX 94)
- Direttiva 1999/92/EC (ATEX 137)
- Direttiva 97/23/EC (PED)
- Direttiva Macchine 2006/42/CE
- Direttiva Bassa Tensione 2006/95/CE
- Direttiva Compatibilità Elettromagnetica 2004/108/EC
- CEI EN 60204 -1
- CEI EN 60439-1

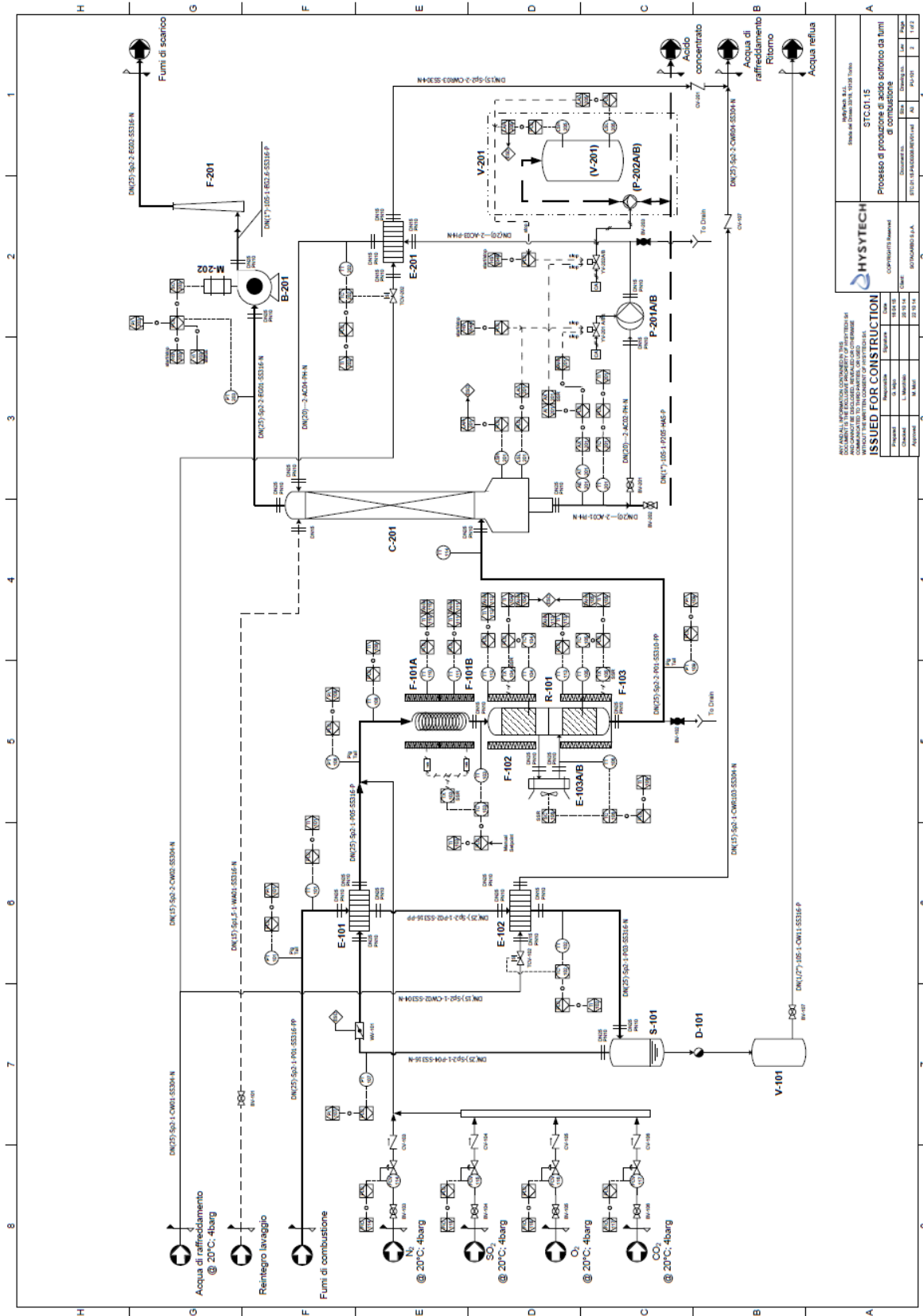
8 Conclusioni

Nel corso della presente annualità è stata portata a termine la progettazione e la realizzazione dell'impianto micro-pilota per la produzione di acido solforico da una corrente gassosa prodotta da un impianto di ossi-combustione pressurizzata di tipo flameless. La corrente è ricca in CO₂ e contiene basse concentrazioni di SO₂. L'impianto pilota consente di eseguire sperimentazioni su correnti gassose con concentrazioni di ossidi di zolfo SO₂ in ingresso dell'ordine del 2 % vol (tipiche di un impianto alimentato con carbone di basso rango e alto tenore di zolfo come ad esempio il carbone Sulcis caratterizzato da un contenuto di zolfo tra il 6-8 %wt) al fine di verificare la possibilità effettiva di valorizzare le specie gassose ossidate dalle zolfo, in particolare la SO₃ presenti nei fumi di combustione, producendo acido solforico di grado commerciale. In questo modo verrebbero azzerati i costi di smaltimento dei reflui prodotti dai tradizionali impianti Desox. La conversione dello zolfo in acido solforico commerciale dell'impianto micropilota risulta pari al 99.7% in peso. Inoltre la corrente gassosa depurata in uscita dall'impianto ha un contenuto di CO₂ compreso tra il 97-98 % vol e può essere direttamente inviata allo stoccaggio geologico. Sviluppi futuri dell'attività prevedono di trovare strategie al fine di diminuire i tempi di produzione dell'acido solforico commerciale e utilizzare i dati sperimentali che si otterranno per impostare uno studio preliminare di fattibilità tecnico-economica del processo.

Riferimenti bibliografici

La presente relazione è stata eseguita sulla base di informazioni contenute nei documenti facenti parti del progetto.

Allegato 1 P&I dell'impianto

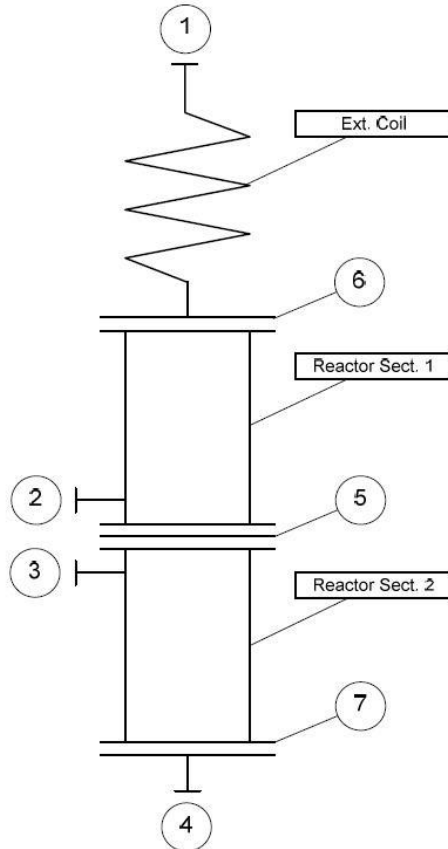


<p>HYSYTECH</p> <p>CONTRATTI ELEMENTI</p> <p>APPROVATO S.A.</p>	
<p>ISSUED FOR CONSTRUCTION</p> <p>PROGETTO: STC.01.15</p> <p>PROCESSO DI PRODUZIONE DI ACIDO SOLFORICO DA FUMI DI COMBUSTIONE</p>	
<p>PROGETTO</p> <p>VERIFICATO</p> <p>APPROVATO</p>	<p>REVISIONI</p> <p>REVISIONE</p> <p>DATA</p> <p>CAUSA</p>
<p>PROGETTISTA</p> <p>VERIFICATORE</p> <p>APPROVATORE</p>	<p>REVISIONISTA</p> <p>REVISIONATORE</p> <p>APPROVATORE</p>
<p>PROGETTO</p> <p>VERIFICATO</p> <p>APPROVATO</p>	<p>REVISIONI</p> <p>REVISIONE</p> <p>DATA</p> <p>CAUSA</p>

Allegato 2 Data sheet delle apparecchiature



ITEM	R-101	DATA SHEET Reattore per l'esterificazione dei grassi
------	-------	---





NOZZLE SCHEDULE

Item	n° req.d	Service	Size	Flange description				Clamp Std / Type	Other types	Implantation			
				Std	Type	Facing	Rating			Location	Elevation (mm)	Radius (mm)	Angle (°)
1	1	Ingresso Fumi	1/2"					-	Threaded				
2	1	Uscita Prima Sezione	1/2"					-	Threaded				
3	1	Ingresso Seconda Sezione	1/2"					-	Threaded				
4	1	Uscita Fumi	1/2"					-	Threaded				
5	1	Flangia cieca	3"	ANSI	cieca		PN10	-					
6	1	Flangia ingresso	3"	ANSI			PN10	-					
7	1	Flangia uscita	3"	ANSI			PN10	-					

Remarks

(1) To be confirmed by Manufacturer
 (2) Info/data by Manufacturer

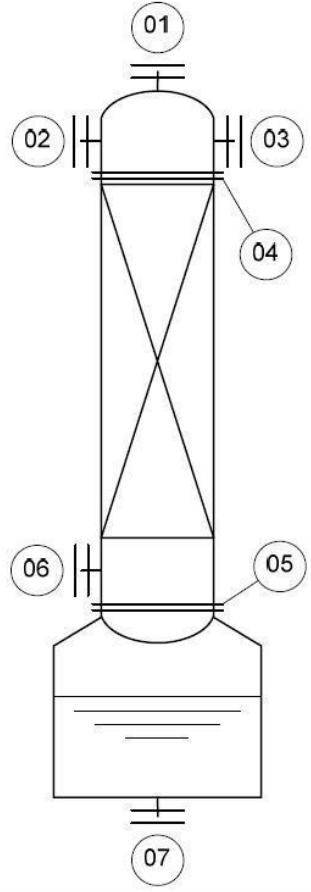
ITEM		DATA SHEET				RISCALDATORE ELETTRICO REATTORE			
F-102 F-103		SERVICE: Mantenimento temperatura di reazione				QUANTITY: 2			
									
FLUID ALLOCATION		HOT SIDE				COLD SIDE			
		INPUT		OUTPUT		INPUT		OUTPUT	
1	FLUID					Fumi secchi		Fumi ossidati	
2	FLUID CONDITION					Vapore		Vapore	
3	LIQUID CRITICAL PRESSURE					-		-	
4	LIQUID VAPOR PRESSURE					-		-	
5	LIQ. DENSITY ACTUAL / BASE (@20°C)					-	-	-	-
6	VAPOR DENSITY (kg/m3)					1,01		1,02	
7	VISCOSITY cP					0,03		0,03	
8	BACK PRESSURE barg					-		-	
9	MOL. WEIGHT / COMPRESS.					43,1	0,99	43,8	0,99
10	FLOW RATE	MIN				-		-	
11	m3/h	NORM				1,9		1,9	
12		MAX				-		-	
13	PRESS./TEMP.	MIN				0,1		0,1	
14	barg / °C	NORM				0,15 350		0,15 350	
15		MAX				0,2		0,2 400	
16	SPECIFIC HEAT kJ / kg K					1,08			
17	THERMAL CONDUCT W / m K			11 (W/cm2)		0,04			
18	LATENT HEAT kJ/kg					-			
19	PRESSURE DROP barg					-			
20	FOULING RESIST. m2°C / W					-		-	
21	HEAT EXCHANGED kW	1,5		1,5		1,5		1,5	
22	TRANSF RATE SERVICE					-		-	
23	INSTALLED POWER			2,1 kW					
24	ELECTRICAL POWER SUPPLY			240 V, 50 Hz					
25									
CONSTRUCTION CHARACTERISTICS									
		HOT SIDE				COLD SIDE			
26	DESIGN PRESSURE barg	0				0,49			
27	TEST PRESSURE barg	-				0,74			
28	DESIGN TEMPER. °C	1500°C				500			
29	CORR. ALLOW. DES mm	-				0,05			
30	CONNECTION	-		-		-		-	
31	NOZZLE								
32	N° PASSES								
MATERIAL									
33									
34	SHELL MATERIAL	Ceramic Fiber				-			
35	PLATE MATERIAL	-				-			
36	GASKET MATERIAL	-				-			
37	CODE REQUIREMENT	-				-			
38	PARTITION PLATE	-				-			
39	WEIGHT KG	9				-			

ITEM		DATA SHEET				 SOTACARBO <small>SOCIETÀ PER LE INDUSTRIE AVANZATE CARBONI S.P.A.</small>	
F-101		RISCALDATORE ELETTRICO DI START-UP					
SERVICE: Riscaldamento dei fumi secchi			QUANTITY: 1				
FLUID ALLOCATION		HOT SIDE		COLD SIDE			
		INPUT	OUTPUT	INPUT		OUTPUT	
1	FLUID			Fumi secchi		Fumi secchi	
2	FLUID CONDITION			Vapore		Vapore	
3	LIQUID CRITICAL PRESSURE			-	-	-	-
4	LIQUID VAPOR PRESSURE			-	-	-	-
5	LIQ. DENSITY ACTUAL / BASE (@20°C)			-	-	-	-
6	VAPOR DENSITY (kg/m3)			2,1		1,0	
7	VISCOSITY cP			0,02		0,03	
8	BACK PRESSURE barg			-	-	-	-
9	MOL. WEIGHT / COMPRESS.			43	0,99	43	0,99
10	FLOW RATE	MIN		-		-	
11	m3/h	NORM		1,9		1,9	
12		MAX		-		-	
13	PRESS./TEMP.	MIN		0,15	20	0,15	250
14	barg / °C	NORM		0,2	30	0,2	300
15		MAX		0,25	40	0,25	350
16	SPECIFIC HEAT kJ / kg K			0,97			
17	THERMAL CONDUCT W / m K		11 (W/cm2)	0,03			
18	LATENT HEAT kJ/kg			-			
19	PRESSURE DROP barg			-			
20	FOULING RESIST. m2°C / W			-	-	-	-
21	HEAT EXCHANGED kW	1,5	1,5	1,5		1,5	
22	TRANSF RATE SERVICE			-	-	-	-
23	INSTALLED POWER		2,1 kW				
24	ELECTRICAL POWER SUPPLY		240 V, 50 Hz				
25							
CONSTRUCTION CHARACTERISTICS							
		HOT SIDE		COLD SIDE			
26	DESIGN PRESSURE barg	0		0,49			
27	TEST PRESSURE barg	-		0,74			
28	DESIGN TEMPER. °C	1500°C		500			
29	CORR. ALLOW. DES mm	-		0,05			
30	CONNECTION	-	-	-	-	-	-
31	NOZZLE						
32	N° PASSES						
MATERIAL							
33							
34	SHELL MATERIAL	Ceramic Fiber		AISI-316			
35	PLATE MATERIAL	-		-			
36	GASKET MATERIAL	-		Mica			
37	CODE REQUIREMENT						
38	PARTITION PLATE	-		-			
39	WEIGHT KG	9		-			

ITEM		C-201 T-201		DATA SHEET				COLONNA DI ASSORBIMENTO e SERBATOIO DI ACCUMULO				SOTACARBO	
SERVICE				Concentrazione dell'acido solforico mediante assorbimento di SO3				QUANTITY				1	
Internal diameter body Column	(mm)	54		Internal diameter body Vessel	(mm)	500		Heads thickness	(mm)				
Lenght between tangent lines	(mm)	2000		Lenght between tangent lines	(mm)	500		Coil thickness					
Total lenght	(mm)	2000		Total lenght	(mm)	500		Body wall thickness (min)	(mm)	3			
Operation parameters				Column Fluid Side		Column Gas Side		Vessel					
Fluid				Fluido di assorbimento		Fumi caldi (3)		Fluido di assorbimento					
Fluid Category & Group				Liquid		Vapor		Liquid					
Volume nominal/geometric/useful	(m ³)	0,0048						0,096	0,082				
Pressure Min./ Max. In operation	(barg)	0,2		0,25	0,2	0,1		0,2	0,25				
Temperature Min. Max. In operation	(°C)	40		70	40	450		40	70				
Fluid physical properties at temperature in/out:	(°C)	40 (1)		40 (2)	350	40		40 (1)	40 (2)				
-Density	(kg/m ³)	993		1810	1,03	2,03		993	1810				
- Average specific heat	(kJ/kg.°C)	4,18		1,45	1,08	1,11		4,18	1,45				
- Average thermal conductivity	(W/m.°C)	0,6		0,3	0,04	0,02		0,6	0,3				
- Average dynamic viscosity	(mPa.s = cP)	0,8		17	0,03	0,015		0,8	17				
- Heat of vaporization	(kcal/kg)	-		-	-	-		-	-				
Flow rate	(kg/h)	100		3,65									
Allowable pressure drop	(bar)	0,1		0,1									
Allowable wall temperature	(°C)	60		60									
Clean heat transfer coefficient	(W/m ² °C)												
Thermal load	(KW)												
Total heat exchange surface	(m ²)												
CONSTRUCTION													
Code :	I2		Stamp required	<input type="checkbox"/> yes	<input checked="" type="checkbox"/> no	Interior lining / cladding	<input type="checkbox"/> yes	<input checked="" type="checkbox"/> no	Material	Hastelloy / Vetro			
Heads	polycentric 10:1 <input checked="" type="checkbox"/> elliptic 2:1 <input type="checkbox"/>		design for wind :	<input type="checkbox"/> yes	<input checked="" type="checkbox"/> no	Internal surface finish:	Ra		Mirror finih	<input type="checkbox"/> yes	<input checked="" type="checkbox"/> no		
spherical	<input type="checkbox"/> conical	<input type="checkbox"/> angle	design for earthquake	<input type="checkbox"/> yes	<input checked="" type="checkbox"/> no	Exterior surface finish	Ra		Painting (CS parts)	<input type="checkbox"/> yes	<input checked="" type="checkbox"/> no		
Operating conditions				Material of construction									
	Column	Vessel		Equipment component	Material identification	Certificate	Remarks						
Design Temperature (°C)	200	200		External support	Carbon Steel								
Design Pressure (barg)	0,49	0,49		Shell	Hastelloy / Vetro								
Vacuum resistance (bara)				Heads	Hastelloy / Vetro								
Hydr. test pressure (barg)				Jacket									
Thermal treatment	<input type="checkbox"/> yes <input checked="" type="checkbox"/> no	<input type="checkbox"/> yes <input checked="" type="checkbox"/> no	<input type="checkbox"/> yes <input type="checkbox"/> no	External halfcoil									
Xray weldings	<input type="checkbox"/> yes <input checked="" type="checkbox"/> no	<input type="checkbox"/> yes <input checked="" type="checkbox"/> no	<input type="checkbox"/> yes <input type="checkbox"/> no	Internal coil/bundle									
Corrosion allow. (mm)	1	1		Baffles									
Accessories supplied with vessel				Nozzle pipes									
Vessel support (type)	<input checked="" type="checkbox"/> yes <input type="checkbox"/> no			Lap joint									
Installation on load cells (n° and load)	<input type="checkbox"/> yes <input checked="" type="checkbox"/> no			Flanges	Hastelloy / Vetro								
Antivortex baffles (n° & angular placement)	<input type="checkbox"/> yes <input checked="" type="checkbox"/> no			Other connections	Hastelloy / Vetro								
Vortexbreaker on liquid outlet(s) (n°)	<input type="checkbox"/> yes <input checked="" type="checkbox"/> no			Internals	Hastelloy / Vetro								
Drain and vent cocks on jacket/coil(s) (n° & size)	<input type="checkbox"/> yes <input checked="" type="checkbox"/> no			Supports									
Fall prevention protection for manhole (n°)	<input type="checkbox"/> yes <input checked="" type="checkbox"/> no			Manhole protection									
Davit arm (n° & lifting capacity)	<input type="checkbox"/> yes <input checked="" type="checkbox"/> no			Internal bolts									
Thermal insulation	<input checked="" type="checkbox"/> yes <input type="checkbox"/> no			Exterior bolts									
Insulation cover	<input checked="" type="checkbox"/> yes <input type="checkbox"/> no			Interior gaskets	TEFLON								
Skirt for welded insulation	<input type="checkbox"/> yes <input checked="" type="checkbox"/> no			Exterior gaskets	TEFLON								
Insul. fixation plates	<input checked="" type="checkbox"/> yes <input type="checkbox"/> no			Insulation cover									
Skirt for floor passage sealing	<input type="checkbox"/> yes <input checked="" type="checkbox"/> no			Skirt for welded insulation									
Sight glass(es) (n° & size)	<input type="checkbox"/> yes <input checked="" type="checkbox"/> no			Insul. fixation plates									
Lighting fixture for sight glass(es) (n° & power)	<input type="checkbox"/> yes <input checked="" type="checkbox"/> no			Skirt for floor pass. seal.									
Earthing lugs (n°)	<input type="checkbox"/> yes <input checked="" type="checkbox"/> no			Earthing lugs									
Electr. Conn. Plates.	<input type="checkbox"/> yes <input checked="" type="checkbox"/> no			Electr. Conn. Plates.									
Stainless steel Nameplate	<input type="checkbox"/> yes <input checked="" type="checkbox"/> no												
WEIGHTS (Reactor complete with accessories)													
Empty	40	(kg)	in service	190	(kg)	Test	(kg)						
Remarks													
(1) Condizioni di ingresso del fluido considerate: composizione 100% H2O													
(2) Condizioni di ingresso del fluido considerate: composizione 98% H2SO4, 2% H2O													
(3) Composizione molare: SO3 3,2%, H2O 3,5%, O2 3,2%, CO2 90,1%													





ITEM C-201T-201 DATA SHEET
COLONNA DI ASSORBIMENTO e SERBATOIO DI ACCUMULO





NOZZLE SCHEDULE

Item	n° req.d	Service	Size DN	Flange description				Clamp Std / Type	Other types	Implantation			
				Std	Type	Facing	Rating			Location	Elevation (mm)	Radius (mm)	Angle (°)
01	1	Uscita fumi di scarico	1/2"(1)	ISO			PN10						
02	1	Reintegro fluido di lavaggio	1/2"	ISO			PN10						
03	1	Ingresso fluido di assorbimento	1/2"	ISO			PN10						
04	1	Flange testa	2"	ISO			PN10						
05	1	Flange corpo	2"	ISO			PN10						
06	1	Ingresso fumi di scarico	1/2"	ISO			PN10						
07	1	Uscita fluido di assorbimento	1/2"	ISO			PN10						
Remarks													


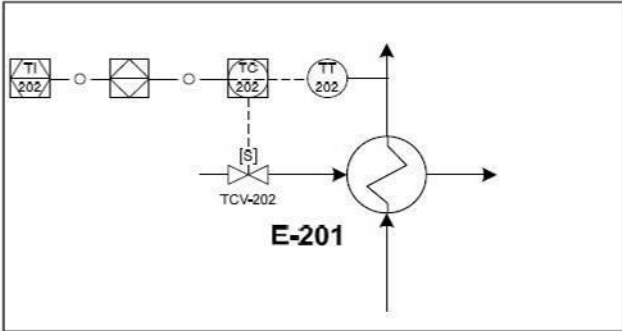
ITEM		E-102		DATA SHEET				CONDENSATORE FUMI CALDI			
SERVICE: Separazione della condensa dai fumi				QUANTITY: 1							
FLUID ALLOCATION		HOT SIDE				COLD SIDE					
		INPUT		OUTPUT		INPUT		OUTPUT			
1	FLUID	Fumi di scarico		Fumi di scarico		Acqua		Acqua			
2	FLUID CONDITION	Vapore		Vapore + Condensa		Liquido		Liquido			
3	LIQUID CRITICAL PRESSURE	-		-		-		-			
4	LIQUID VAPOR PRESSURE	-		-		-		-			
5	LIQ. DENSITY ACTUAL / BASE (@20°C)	-	-	990	995	995	995	982	995		
6	VAPOR DENSITY (kg/m3)	0,68		0,95		-		-			
7	VISCOSITY cP	0,03		0,02		1,00		0,73			
8	BACK PRESSURE barg	-		-		-		-			
9	MOL. WEIGHT / COMPRESS.	33,9	0,99	43,1	0,99	18	-	18	-		
10	FLOW RATE	MIN		-		-		-			
11	m3/h	NORM		3		1,9		0,05			
12		MAX		-		-		-			
13	PRESS./TEMP.	MIN		0,15 140		0,15 25		1 - 1 -			
14	barg / °C	NORM		0,2 190		0,2 30		2 20 2 35			
15		MAX		0,25 250		0,25 40		4 - 4 -			
16	SPECIFIC HEAT kJ / kg K	1,04				4,18					
17	THERMAL CONDUCT W / m K	0,026				0,61					
18	LATENT HEAT kJ/kg	-				-					
19	PRESSURE DROP barg	-				-					
20	FOULING RESIST. m2°C / W	-		-		-		-			
21	HEAT EXCHANGED kW	1,5		1,5		1,5		1,5			
22	TRANSF RATE SERVICE	-		-		-		-			
23											
24											
25											
CONSTRUCTION CHARACTERISTICS											
		HOT SIDE				COLD SIDE					
26	DESIGN PRESSURE barg	0,49				4					
27	TEST PRESSURE barg	0,74				6,00					
28	DESIGN TEMPER. °C	300				40					
29	CORR. ALLOW. DES mm	0,05				0,05					
30	CONNECTION	1/2" NPT		1/2" NPT		1/2" NPT		1/2" NPT			
31	NOZZLE										
32	N° PASSES										
MATERIAL											
33											
34	SHELL MATERIAL	AISI-316				AISI-316					
35	PLATE MATERIAL	AISI-316				AISI-316					
36	GASKET MATERIAL	Mica				Mica					
37	CODE REQUIREMENT										
38	PARTITION PLATE	AISI-316				AISI-316					
39	WEIGHT KG	-				-					


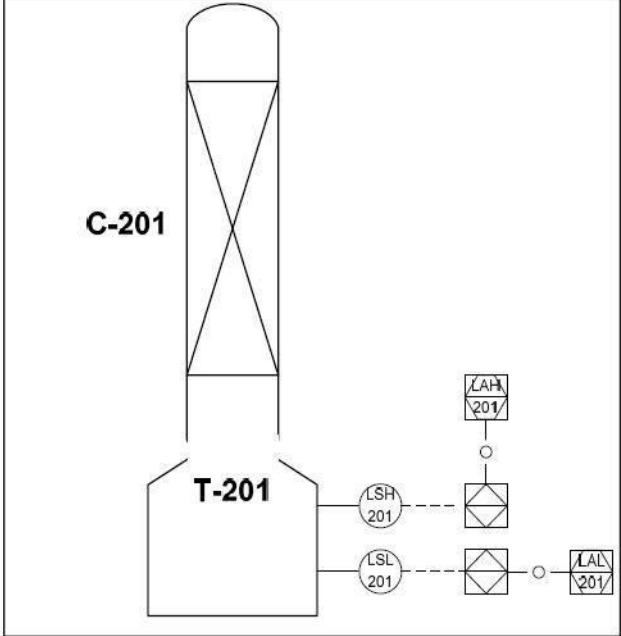
ITEM		DATA SHEET							
E-101		RAFFREDDAMENTO FUMI							
SERVICE: Recupero calore da fumi caldi				QUANTITY: 1					
FLUID ALLOCATION		HOT SIDE				COLD SIDE			
		INPUT		OUTPUT		INPUT		OUTPUT	
1	FLUID	Fumi di scarico		Fumi di scarico		Fumi secchi		Fumi secchi	
2	FLUID CONDITION	Vapore		Vapore		Vapore		Vapore	
3	LIQUID CRITICAL PRESSURE	-		-		-		-	
4	LIQUID VAPOR PRESSURE	-		-		-		-	
5	LIQ. DENSITY ACTUAL / BASE (@20°C)	-	-	-	-	-	-	-	-
6	VAPOR DENSITY (kg/m3)	0,68		0,95		2,1		1,0	
7	VISCOSITY cP	0,03		0,02		0,02		0,03	
8	BACK PRESSURE barg	-		-		-		-	
9	MOL. WEIGHT / COMPRESS.	33,9	0,99	33,9	0,99	43	0,99	43	0,99
10	FLOW RATE	-		-		-		-	
11	m3/h	3		3		1,9		1,9	
12		-		-		-		-	
13	PRESS./TEMP.	0,15	350	0,15	140	0,15	20	0,15	250
14	barg / °C	0,2	400	0,2	190	0,2	30	0,2	300
15		0,25	450	0,25	250	0,25	40	0,25	350
16	SPECIFIC HEAT kJ / kg K	1,26				0,97			
17	THERMAL CONDUCT W / m K	0,04				0,03			
18	LATENT HEAT kJ/kg	-				-			
19	PRESSURE DROP barg	-				-			
20	FOULING RESIST. m2°C / W	-		-		-		-	
21	HEAT EXCHANGED kW	1		1		1		1	
22	TRANSF RATE SERVICE	-		-		-		-	
23		-		-		-		-	
24		-		-		-		-	
25		-		-		-		-	
CONSTRUCTION CHARACTERISTICS									
		HOT SIDE				COLD SIDE			
26	DESIGN PRESSURE barg	0,49				0,49			
27	TEST PRESSURE barg	0,74				0,74			
28	DESIGN TEMPER. °C	500				500			
29	CORR. ALLOW. DES mm	0,05				0,05			
30	CONNECTION	1/2" NPT		1/2" NPT		1/2" NPT		1/2" NPT	
31	NOZZLE								
32	N° PASSES								
MATERIAL									
33									
34	SHELL MATERIAL	AISI-316				AISI-316			
35	PLATE MATERIAL	AISI-316				AISI-316			
36	GASKET MATERIAL	Mica				Mica			
37	CODE REQUIREMENT								
38	PARTITION PLATE	AISI-316				AISI-316			
39	WEIGHT KG	-				-			


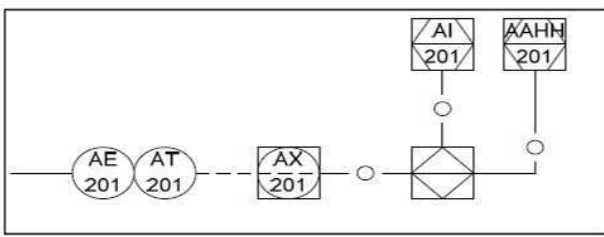
ITEM		DATA SHEET							
E-201		RAFFREDDAMENTO LIQUIDO DI ASSORBIMENTO							
SERVICE: RAFFREDDAMENTO LIQUIDO DI ASSORBIMENTO						QUANTITY: 1			
									
FLUID ALLOCATION		HOT SIDE				COLD SIDE			
		INPUT		OUTPUT		INPUT		OUTPUT	
1	FLUID	Liquido di assorbimento		Liquido di assorbimento		Acqua		Acqua	
2	FLUID CONDITION	Liquido		Liquido		Liquido		Liquido	
3	LIQUID CRITICAL PRESSURE	-		-		-		-	
4	LIQUID VAPOR PRESSURE	-		-		-		-	
5	LIQ. DENSITY ACTUAL / BASE (@20°C)	1800	1820	1810	1820	995	995	982	995
6	VAPOR DENSITY	-		-		-		-	
7	VISCOSITY cP	12,8		17,7		1,0		0,7	
8	BACK PRESSURE barg	-		-		-		-	
9	MOL. WEIGHT / COMPRESS.	94	-	94	-	18	-	18	-
10	FLOW RATE	MIN				-		-	
11	m3/h	NORM		0,1		0,05		0,05	
12		MAX				0,1		0,1	
13	PRESS./TEMP.	MIN		0,05 30		1 25		1 35	
14	barg / °C	NORM		0,15 40		2 20		2 35	
15		MAX		0,2 60		4 50		4 50	
16	SPECIFIC HEAT kJ / kg K	1,45				4,186			
17	THERMAL CONDUCT W / m K	0,3				0,6			
18	LATENT HEAT kJ/kg	-				-			
19	PRESSURE DROP barg	-				-			
20	FOULING RESIST. m2°C / W								
21	HEAT EXCHANGED kW	2,5		2,5		2,5		2,5	
22	TRANSF RATE SERVICE								
23									
24									
25									
CONSTRUCTION CHARACTERISTICS									
		HOT SIDE				COLD SIDE			
26	DESIGN PRESSURE barg	0,49				4			
27	TEST PRESSURE barg	0,74				6			
28	DESIGN TEMPER. °C	60°C				40°C			
29	CORR. ALLOW. DES mm	0,5				0,05			
30	CONNECTION	1/2" NPT		1/2" NPT		1/2" NPT		1/2" NPT	
31	NOZZLE	-		-		-		-	
32	N° PASSES	-		-		-		-	
MATERIAL									
33									
34	SHELL MATERIAL	Hastelloy				Hastelloy			
35	PLATE MATERIAL	Hastelloy				Hastelloy			
36	GASKET MATERIAL	Teflon				Teflon			
37	CODE REQUIREMENT	-				-			
38	PARTITION PLATE	Hastelloy				Hastelloy			
39	WEIGHT KG	-				-			


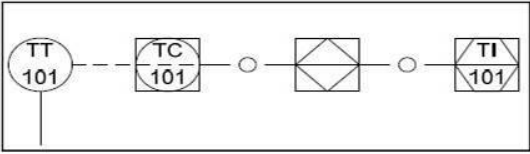
ITEM		R-101		DATA SHEET REATTORE								
SERVICE				Reattore di ossidazione catalitico		QUANTITY		1				
Internal diameter body	(mm)	83	Coil diameter	(mm)	21,3	Heads thickness	(mm)	22				
Lenght between tangent lines	(mm)	480	Coil pitch		2	Coil thickness	(mm)	1,7				
Total lenght	(mm)	960	Body wall thickness (min)	(mm)	3	Coil lenght	(m)	1,8				
Operation parameters			Reattore		Ext. jacket	<input type="checkbox"/> Halfcoil	<input type="checkbox"/>	Ext. Coil	<input checked="" type="checkbox"/> bundle	<input type="checkbox"/>	Other	<input type="checkbox"/>
Fluid			Fumi caldi (2)					Fumi freddi (1)				
Fluid Category & Group			Vapor					Vapor				
Volume nominal/geometric/useful	(m ³)	0,0052	0,0052	0,0047				0,0003				
Pressure Mini./ Maxi. In operation	(barg)	0	0,2				0	0,2				
Temperature Min. Max. In operation	(°C)	350	450				30	450				
Fluid physical properties at temperature in/out:	(°C)	350	350				30	350				
-Density	(kg/m ³)	1,01	0,93				2,09	1,01				
- Average specific heat	(kJ/kg.°C)	1,08	1,11				0,86	1,08				
- Average thermal conductivity	(W/m.°C)	0,03	0,03				0,02	0,03				
- Average dynamic viscosity	(mPa.s = cP)	0,028	0,0305				0,015	0,028				
- Heat of vaporization	(kcal/kg)	-	-				-	-				
Flow rate	(kg/h / kmol/h)	3,65	0,0832				3,65	0,0846				
Allowable pressure drop	(bar)							0,001				
Allowable wall temperature	(°C)							350				
Clean heat transfer coefficient	(W/m ² °C)							30,4				
Thermal load	(kW)							0,6				
Total heat exchange surface	(m ²)							0,097				
CONSTRUCTION												
Code :	Stamp required	<input type="checkbox"/> yes	<input checked="" type="checkbox"/> no	Interior lining / cladding	<input type="checkbox"/> yes	<input checked="" type="checkbox"/> no	Material	HASTELLOY				
Heads <input checked="" type="checkbox"/> polycentric 10:1	<input type="checkbox"/> elliptic 2:1	design for wind :	<input type="checkbox"/> yes	<input checked="" type="checkbox"/> no	Internal surface finish:	Ra		Mirror finis	<input type="checkbox"/> yes	<input checked="" type="checkbox"/> no		
spherical <input type="checkbox"/> conical <input type="checkbox"/> angle	design for earthquake	<input type="checkbox"/> yes	<input checked="" type="checkbox"/> no	Exterior surface finish	Ra		Painting (CS parts)	<input type="checkbox"/> yes	<input checked="" type="checkbox"/> no			
Operating conditions				Material of construction								
	Vessel	Half-Coil	Ext. Coil	Equipment component	Material identification	Certificate	Remarks					
Design Temperature (°C)	600	-	450	External support	Carbon Steel		Blind Flanges					
Design Pressure (barg)	0,49	-	0,49	Shell	AISI 310							
Vacuum resistance (bara)	0	-	0	Heads	AISI 310							
Hydr. test pressure (barg)				Jacket	-							
Thermal treatment	<input type="checkbox"/> yes <input checked="" type="checkbox"/> no	<input type="checkbox"/> yes <input type="checkbox"/> no	<input type="checkbox"/> yes <input checked="" type="checkbox"/> no	External coil	AISI 316							
Xray weldings	<input type="checkbox"/> yes <input checked="" type="checkbox"/> no	<input type="checkbox"/> yes <input type="checkbox"/> no	<input type="checkbox"/> yes <input checked="" type="checkbox"/> no	Internal coil/bundle	-							
Corrosion allowance (mm)	0,5		0,5	Baffles	-							
Accessories supplied with vessel				Nozzle pipes	-							
Vessel support (type)	<input checked="" type="checkbox"/> yes <input type="checkbox"/> no			Lap joint	-							
Installation on load cells (n° and load)	<input type="checkbox"/> yes <input checked="" type="checkbox"/> no			Flanges	AISI 310							
Antivortex baffles (n° & angular placement)	<input type="checkbox"/> yes <input checked="" type="checkbox"/> no			Other connections	AISI 310							
Vortexbreaker on liquid outlet(s) (n°)	<input type="checkbox"/> yes <input checked="" type="checkbox"/> no			Internals	HASTELLOY							
Drain and vent cocks on jacket/coil(s) (n° & size)	<input type="checkbox"/> yes <input checked="" type="checkbox"/> no			Supports	-							
Fall prevention protection for manhole (n°)	<input type="checkbox"/> yes <input checked="" type="checkbox"/> no			Manhole protection	-							
Davit arm (n° & lifting capacity)	<input type="checkbox"/> yes <input checked="" type="checkbox"/> no			Internal bolts	-							
Thermal insulation installed in shop	<input type="checkbox"/> yes <input checked="" type="checkbox"/> no			Exterior bolts	Galvanized Steel							
Insulation cover installed in shop	<input type="checkbox"/> yes <input checked="" type="checkbox"/> no			Interior gaskets	MICA							
Skirt for welded insulation	<input type="checkbox"/> yes <input checked="" type="checkbox"/> no			Exterior gaskets	-							
Insul. fixation plates	<input type="checkbox"/> yes <input checked="" type="checkbox"/> no			Insulation cover	-							
Skirt for floor passage sealing	<input type="checkbox"/> yes <input checked="" type="checkbox"/> no			Skirt for welded insulation	-							
Sight glass(es) (n° & size)	<input type="checkbox"/> yes <input checked="" type="checkbox"/> no			Insul. fixation plates	-							
Lighting fixture for sight glass(es) (n° & power)	<input type="checkbox"/> yes <input checked="" type="checkbox"/> no			Skirt for floor pass. seal.	-							
Earthing lugs (n°)	<input type="checkbox"/> yes <input checked="" type="checkbox"/> no			Earthing lugs	-							
Electr. Conn. Plates.	<input type="checkbox"/> yes <input checked="" type="checkbox"/> no			Electr. Conn. Plates.	-							
Stainless steel Nameplate	<input type="checkbox"/> yes <input checked="" type="checkbox"/> no											
WEIGHTS (Reactor complete with accessories)												
Empty	30 (kg)	In service	(kg)	Test	(kg)							
Remarks												
(1) Composizione molare: SO ₂ 3,2%, H ₂ O 3,5%, O ₂ 4,7%, CO ₂ 88,6%. (2) Composizione molare: SO ₃ 3,2%, H ₂ O 3,5%, O ₂ 3,2%, CO ₂ 90,1%. (3) To be confirmed by Manufacturer (4) Info/data by Manufacturer												


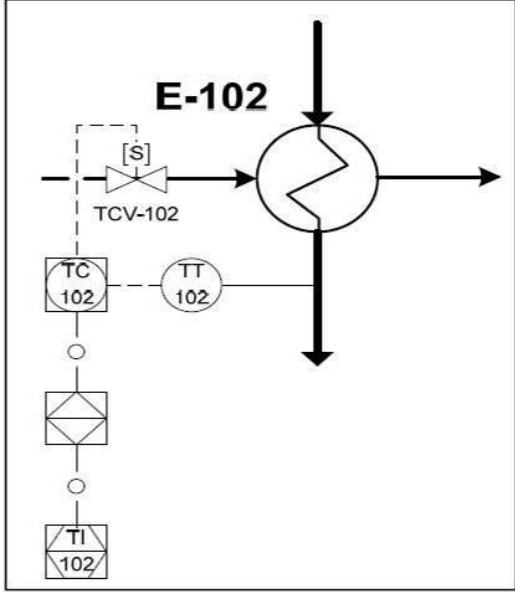
Allegato 3 Schemi di controllo


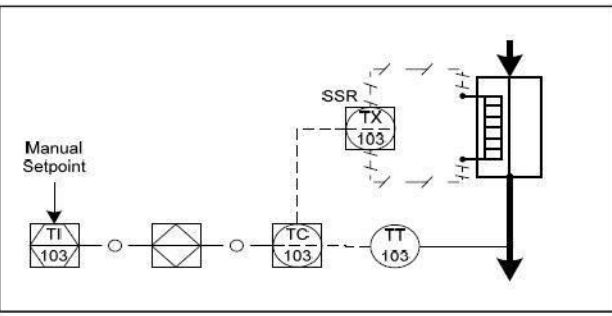
CONTROL SCHEME						
ID Loop:	202	Plant:	Produzione di acido solforico da fumi di combustione			
Service:	Colonna di assorbimento					
Description:	Controllo di temperatura liquido di assorbimento	Section:	2			
1. LOOP ELEMENTS						
TT-202: misuratore di temperatura a termocoppia TI-202: indicazione di temperatura visualizzata da software TC-202: controllore di temperatura TCV-202: valvola di controllo della temperatura						
2. MEASURED VARIABLE						
TEMPERATURA DI USCITA DEL LIQUIDO DI ASSORBIMENTO DALLO SCAMBIATORE E-201.						
3. CONTROLLED VARIABLE						
TEMPERATURA DI USCITA DEL LIQUIDO DI ASSORBIMENTO DALLO SCAMBIATORE E-201.						
4. MANIPOLATED VARIABLE						
PORTATA DI ACQUA FREDDA IN INGRESSO ALLO SCAMBIATORE E-201.						
5. DISTURBANCES						
N/A						
5. MEASURING INSTRUMENT:						
TERMOCOPPIA (TT-202)						
6. MEASURED VARIABLE RANGE:						
25 - 90°C						
7. CONTROL TYPE						
TYPE:	RETROAZIONE					
ACTION:	DIRETTA					
PARAMETERS:	k [%]:	N/A	ti [s]:	N/A	td [s]:	N/A
8. SET POINT						
IMPOSTABILE MANUALMENTE DA SOFTWARE - RANGE: 25 - 90°C						
9. FINAL CONTROL ELEMENT:						
TCV-102						
Fail Closed: <input checked="" type="checkbox"/>		Fail Open: <input type="checkbox"/>				
10. CONTROL LOOP JUSTIFICATION:						
MANTIENE LA TEMPERATURA DEL LIQUIDO DI ASSORBIMENTO IN INGRESSO ALLA COLONNA C-201.						


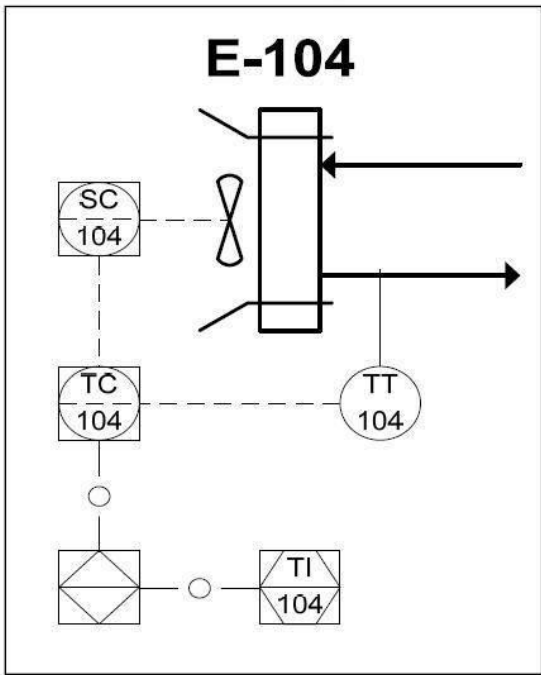
CONTROL SCHEME						
ID Loop:	202	Plant:	Produzione di acido solforico da fumi di combustione			
Service:	Colonna di assorbimento					
Description:	Controllo di livello liquido di assorbimento	Section:	2			
1. LOOP ELEMENTS						
LSH-201: switch di alto livello LSL-201: switch di basso livello LAH-201: visualizzazione software dell'allarme di alto livello LAL-201: visualizzazione software dell'allarme di basso livello						
2. MEASURED VARIABLE						
N/A						
3. CONTROLLED VARIABLE						
ALTEZZA DEL LIQUIDO DI ASSORBIMENTO						
4. MANIPOLATED VARIABLE						
N/A						
5. DISTURBANCES						
N/A						
5. MEASURING INSTRUMENT:						
LSH-201 E LSL-201						
6. MEASURED VARIABLE RANGE:						
20% - 85% DELL'ALTEZZA DEL SERBATOIO T-201						
7. CONTROL TYPE						
TYPE:	ON-OFF					
ACTION:	DIRETTA					
PARAMETERS:	k [%]:	N/A	ti [s]:	N/A	td [s]:	N/A
8. SET POINT						
N/A						
9. FINAL CONTROL ELEMENT:						
N/A						
Fail Closed: <input type="checkbox"/> Fail Open: <input type="checkbox"/>						
10. CONTROL LOOP JUSTIFICATION:						
IL SUPERAMENTO DELLA SOGLIA DI ALLARME DI ALTO LIVELLO (LAH) PROVOCA LO SPEGNIMENTO DI EMERGENZA DELL'IMPIANTO						
IL SUPERAMENTO DELLA SOGLIA DI ALLARME DI BASSO LIVELLO (LAL) PROVOCA LO SPEGNIMENTO DELLA POMPA DI RICIRCOLO (P-201) DEL LIQUIDO DI ASSORBIMENTO						


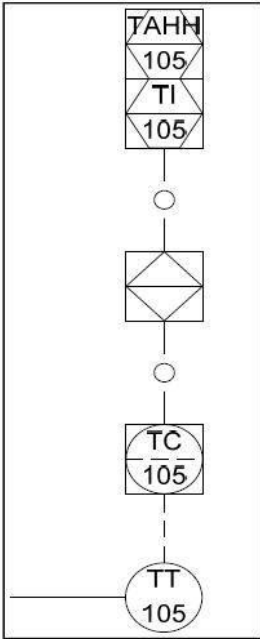
CONTROL SCHEME						
ID Loop:	202	Plant:	Produzione di acido solforico da fumi di combustione			
Service:	Colonna di assorbimento					
Description:	Monitoraggio di composizione liquido di assorbimento	Section:	2			
1. LOOP ELEMENTS						
AE-201: elemento di misura della composizione AT-201: trasmettitore del segnale di composizione AI-201: indicazione di composizione visualizzata da software AAHH-201: visualizzazione software dell'allarme di altissima composizione						
2. MEASURED VARIABLE						
COMPOSIZIONE DI USCITA DEL LIQUIDO DI ASSORBIMENTO DALLA COLONNA C-201						
3. CONTROLLED VARIABLE						
N/A						
4. MANIPOLATED VARIABLE						
N/A						
5. DISTURBANCES						
N/A						
5. MEASURING INSTRUMENT:						
PIACCAMETRO (AE-201)						
6. MEASURED VARIABLE RANGE:						
0 - 8						
7. CONTROL TYPE						
TYPE:		N/A				
ACTION:		N/A				
PARAMETERS:	k [%]:	N/A	ti [s]:	N/A	td [s]:	N/A
8. SET POINT						
VALORE ALLARME DI ALTISSIMA COMPOSIZIONE (AAHH) IMPOSTABILE MANUALMENTE DA SOFTWARE						
9. FINAL CONTROL ELEMENT:						
N/A						
Fail Closed: <input type="checkbox"/>		Fail Open: <input type="checkbox"/>				
10. CONTROL LOOP JUSTIFICATION:						
MONITORAGGIO DELLA COMPOSIZIONE DEL LIQUIDO DI ASSORBIMENTO IN USCITA DALLA COLONNA, IL VALORE DEL PH DEL LIQUIDO SCENDE CON IL PASSARE DEL TEMPO IL SUPERAMENTO DELLA SOGLIA DI ALLARME DI ALTISSIMA COMPOSIZIONE (AAHH) PROVOCA LO SPEGNIMENTO DELLA POMPA DI RICIRCOLO DEL LIQUIDO DI ASSORBIMENTO (P-201)						


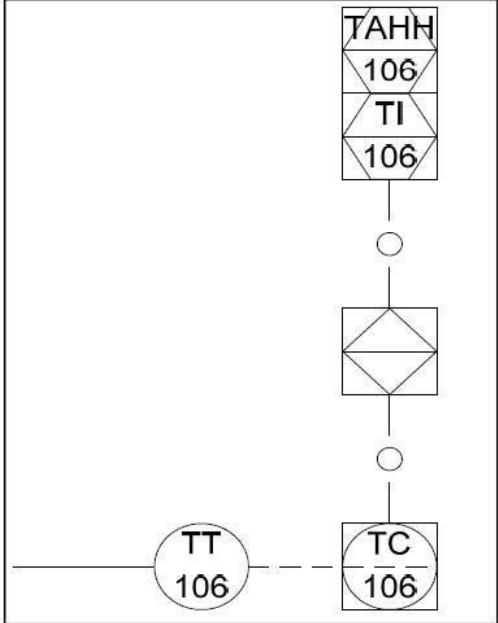
CONTROL SCHEME		
ID Loop:	101	Plant: Produzione di acido solforico da fumi di combustione
Service:	Alimentazione fumi di combustione	
Description:	Monitoraggio temperatura fumi di combustione	Section: 1
1. LOOP ELEMENTS		
TT-101: misuratore di temperatura a termocoppia TI-101: indicazione di temperatura visualizzata da software		
2. MEASURED VARIABLE		
TEMPERATURA DEI FUMI		
3. CONTROLLED VARIABLE		
N/A		
4. MANIPOLATED VARIABLE		
N/A		
5. DISTURBANCES		
N/A		
5. MEASURING INSTRUMENT:		
TERMOCOPPIA (TT-101)		
6. MEASURED VARIABLE RANGE:		
350 - 450°C		
7. CONTROL TYPE		
TYPE:		N/A
ACTION:		N/A
PARAMETERS:	k [%]: N/A	ti [s]: N/A td [s]: N/A
8. SET POINT		
N/A		
9. FINAL CONTROL ELEMENT:		
-		
Fail Closed: <input type="checkbox"/>		Fail Open: <input type="checkbox"/>
10. CONTROL LOOP JUSTIFICATION:		
MONITORAGGIO DELLA TEMPERATURA IN INGRESSO DEI FUMI DI COMBUSTIONE		


CONTROL SCHEME						
ID Loop:	102	Plant:	Produzione di acido solforico da fumi di combustione			
Service:	Alimentazione fumi di combustione					
Description:	Controllo di temperatura fumi di combustione	Section	1			
1. LOOP ELEMENTS						
TT-102: misuratore di temperatura a termocoppia TI-102: indicazione di temperatura visualizzata da software TC-102: controllore di temperatura TCV-102: valvola di controllo della temperatura						
2. MEASURED VARIABLE						
TEMPERATURA DI USCITA DEI FUMI DI COMBUSTIONE DALLO SCAMBIATORE E-102						
3. CONTROLLED VARIABLE						
TEMPERATURA DI USCITA DEI FUMI DI COMBUSTIONE DALLO SCAMBIATORE E-102						
4. MANIPOLATED VARIABLE						
PORTATA DI ACQUA FREDDA IN INGRESSO ALLO SCAMBIATORE E-102						
5. DISTURBANCES						
N/A						
5. MEASURING INSTRUMENT:						
TERMOCOPPIA (TT-102)						
6. MEASURED VARIABLE RANGE:						
25 - 450°C						
7. CONTROL TYPE						
TYPE:	RETROAZIONE					
ACTION:	DIRETTA					
PARAMETERS:	k [%]:	N/A	ti [s]:	N/A	td [s]:	N/A
8. SET POINT						
IMPOSTABILE MANUALMENTE DA SOFTWARE - RANGE: 25 - 90°C						
9. FINAL CONTROL ELEMENT:						
TCV-102						
Fail Closed:	<input checked="" type="checkbox"/>	Fail Open:	<input type="checkbox"/>			
10. CONTROL LOOP JUSTIFICATION:						
MANTIENE LA TEMPERATURA DEI FUMI DI COMBUSTIONE TALE DA CONSENTIRE LA CONDENSAZIONE DEL VEPORE ACQUEO IN ECCESSO						


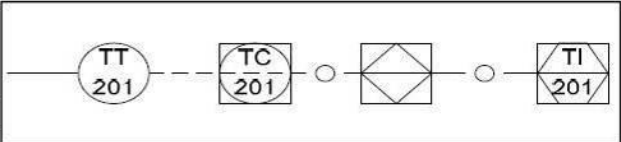
CONTROL SCHEME			
ID Loop:	103	Plant:	Produzione di acido solforico da fumi di combustione
Service:	Alimentazione reattore R-101		
Description:	Controllo di temperatura fumi di combustione	Section:	1
1. LOOP ELEMENTS			
TT-103: misuratore di temperatura a termocoppia TI-103: indicazione di temperatura visualizzata da software TC-103: controllore di temperatura TX-103: solid state relay			
2. MEASURED VARIABLE			
TEMPERATURA DI INGRESSO DEI FUMI DI COMBUSTIONE NEL REATTORE R-101			
3. CONTROLLED VARIABLE			
TEMPERATURA DI INGRESSO DEI FUMI DI COMBUSTIONE NEL REATTORE R-101			
4. MANIPOLATED VARIABLE			
CORRENTE ELETTRICA ALIMENTATA ALLO SCAMBIATORE ELETTRICO E-103			
5. DISTURBANCES			
N/A			
5. MEASURING INSTRUMENT:			
TERMOCOPPIA (TT-103)			
6. MEASURED VARIABLE RANGE:			
25 - 450°C			
7. CONTROL TYPE			
TYPE:		RETROAZIONE	
ACTION:		INVERSA	
PARAMETERS:		k [%]:	N/A
		ti [s]:	N/A
		td [s]:	N/A
8. SET POINT			
IMPOSTABILE MANUALMENTE DA SOFTWARE - RANGE: 300 - 500°C			
9. FINAL CONTROL ELEMENT:			
TX-103 (SSR)			
Fail Closed: <input type="checkbox"/>		Fail Open: <input type="checkbox"/>	
10. CONTROL LOOP JUSTIFICATION:			
ALZARE LA TEMPERATURA DEI FUMI DI COMBUSTIONE FREDDI ALLA TEMPERATURA DI REAZIONE DURANTE LO START-UP PORTARE IL REATTORE R-101 ALLA TEMPERATURA DI REAZIONE			

CONTROL SCHEME						
ID Loop:	104	Plant:	Produzione di acido solforico da fumi di combustione			
Service:	Inter-raffreddamento reattore di ossidazione					
Description:	Controllo di temperatura del gas ossidato	Section:	1			
1. LOOP ELEMENTS						
TT-104: misuratore di temperatura a termocoppia TI-104: indicazione di temperatura visualizzata da software TC-104: controllore di temperatura SC-104: controllore di velocità del motore dell'aeroraffreddatore E-104						
2. MEASURED VARIABLE						
TEMPERATURA DEI GAS ALL'INTERNO DEL REATTORE R-101						
3. CONTROLLED VARIABLE						
TEMPERATURA DI REAZIONE DEL REATTORE R-101						
4. MANIPOLATED VARIABLE						
NUMERO DI GIRI DEL MOTORE						
5. DISTURBANCES						
N/A						
5. MEASURING INSTRUMENT:						
TERMOCOPPIA (TT-104)						
6. MEASURED VARIABLE RANGE:						
350 - 500°C						
7. CONTROL TYPE						
TYPE:		RETROAZIONE				
ACTION:		DIRETTA				
PARAMETERS:	k [%]:	N/A	ti [s]:	N/A	td [s]:	N/A
8. SET POINT						
IMPOSTABILE MANUALMENTE DA SOFTWARE - RANGE: 300 - 500°C						
9. FINAL CONTROL ELEMENT:						
SC-104						
Fail Closed: <input type="checkbox"/>		Fail Open: <input type="checkbox"/>				
10. CONTROL LOOP JUSTIFICATION:						
MANTENIMENTO DELLA TEMPERATURA DEI GAS ALL'INTERNO DEL REATTORE R-101 PER MANTENERE ALTO IL LIVELLO DI CONVERSIONE DELLA REAZIONE DI OSSIDAZIONE						

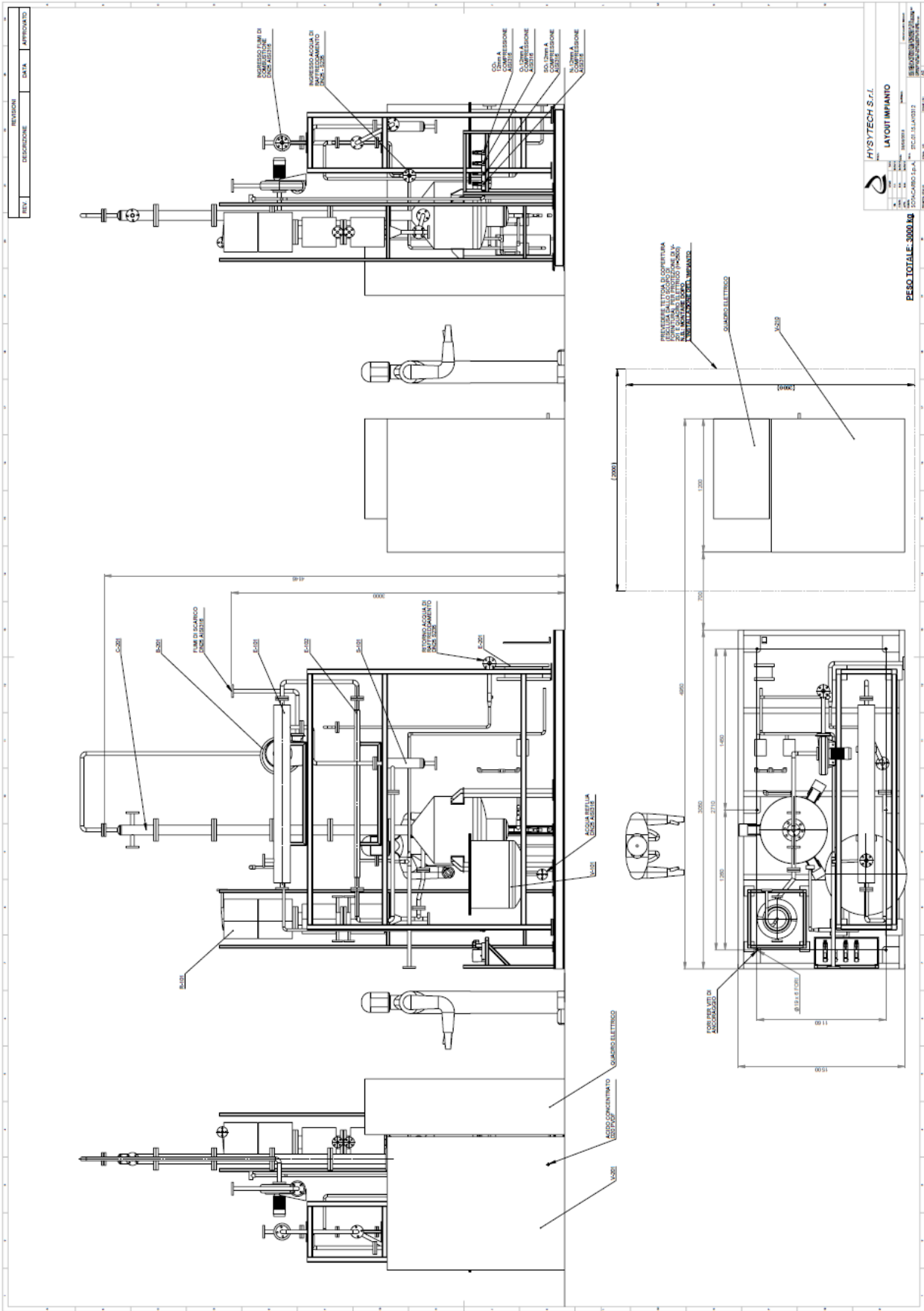
CONTROL SCHEME				
ID Loop:	105	Plant:	Produzione di acido solforico da fumi di combustione	
Service:	Reattore di ossidazione			
Description:	Monitoraggio della temperatura nella sezione catalitica	Section:	1	
1. LOOP ELEMENTS				
TT-105: misuratore di temperatura a termocoppia TI-105: indicazione di temperatura visualizzata da software TAHH-105: visualizzazione software dell'allarme di altissima temperatura				
2. MEASURED VARIABLE				
TEMPERATURA DEI GAS ALL'INTERNO DEL REATTORE R-101				
3. CONTROLLED VARIABLE				
N/A				
4. MANIPOLATED VARIABLE				
N/A				
5. DISTURBANCES				
N/A				
5. MEASURING INSTRUMENT:				
TERMOCOPPIA (TT-105)				
6. MEASURED VARIABLE RANGE:				
350 - 500°C				
7. CONTROL TYPE				
TYPE:		N/A		
ACTION:		N/A		
PARAMETERS:		k [%]:	N/A	
	ti [s]:	N/A	td [s]:	N/A
8. SET POINT				
VALORE ALLARME DI ALTISSIMA TEMPERATURA (TAHH) IMPOSTABILE MANUALMENTE DA SOFTWARE				
9. FINAL CONTROL ELEMENT:				
N/A				
Fail Closed: <input type="checkbox"/>		Fail Open: <input type="checkbox"/>		
10. CONTROL LOOP JUSTIFICATION:				
MONITORAGGIO DELLA TEMPERATURA DEI GAS ALL'INTERNO DELLA PRIMA SEZIONE CATALITICA DEL REATTORE R-101. IL SUPERAMENTO DELLA SOGLIA DI ALLARME DI ALTISSIMA TEMPERATURA (TAHH) PROVOCA LO SPEGNIMENTO DI EMERGENZA DELL'IMPIANTO				

CONTROL SCHEME						
ID Loop:	106	Plant:	Produzione di acido solforico da fumi di combustione			
Service:	Reattore di ossidazione					
Description:	Monitoraggio della temperatura nella sezione catalitica	Section:	1			
1. LOOP ELEMENTS						
TT-106: misuratore di temperatura a termocoppia TI-106: indicazione di temperatura visualizzata da software TAHH-106: visualizzazione software dell'allarme di altissima temperatura						
2. MEASURED VARIABLE						
TEMPERATURA DEI GAS ALL'INTERNO DEL REATTORE R-101						
3. CONTROLLED VARIABLE						
N/A						
4. MANIPOLATED VARIABLE						
N/A						
5. DISTURBANCES						
N/A						
5. MEASURING INSTRUMENT:						
TERMOCOPPIA (TT-106)						
6. MEASURED VARIABLE RANGE:						
350 - 500°C						
7. CONTROL TYPE						
TYPE:		N/A				
ACTION:		N/A				
PARAMETERS:	k [%]:	N/A	ti [s]:	N/A	td [s]:	N/A
8. SET POINT						
VALORE ALLARME DI ALTISSIMA TEMPERATURA (TAHH) IMPOSTABILE MANUALMENTE DA SOFTWARE						
9. FINAL CONTROL ELEMENT:						
N/A						
Fail Closed: <input type="checkbox"/>		Fail Open: <input type="checkbox"/>				
10. CONTROL LOOP JUSTIFICATION:						
MONITORAGGIO DELLA TEMPERATURA DEI GAS ALL'INTERNO DELLA SECONDA SEZIONE CATALITICA DEL REATTORE R-101 IL SUPERAMENTO DELLA SOGLIA DI ALLARME DI ALTISSIMA TEMPERATURA (TAHH) PROVOCA LO SPEGNIMENTO DI EMERGENZA DELL'IMPIANTO						

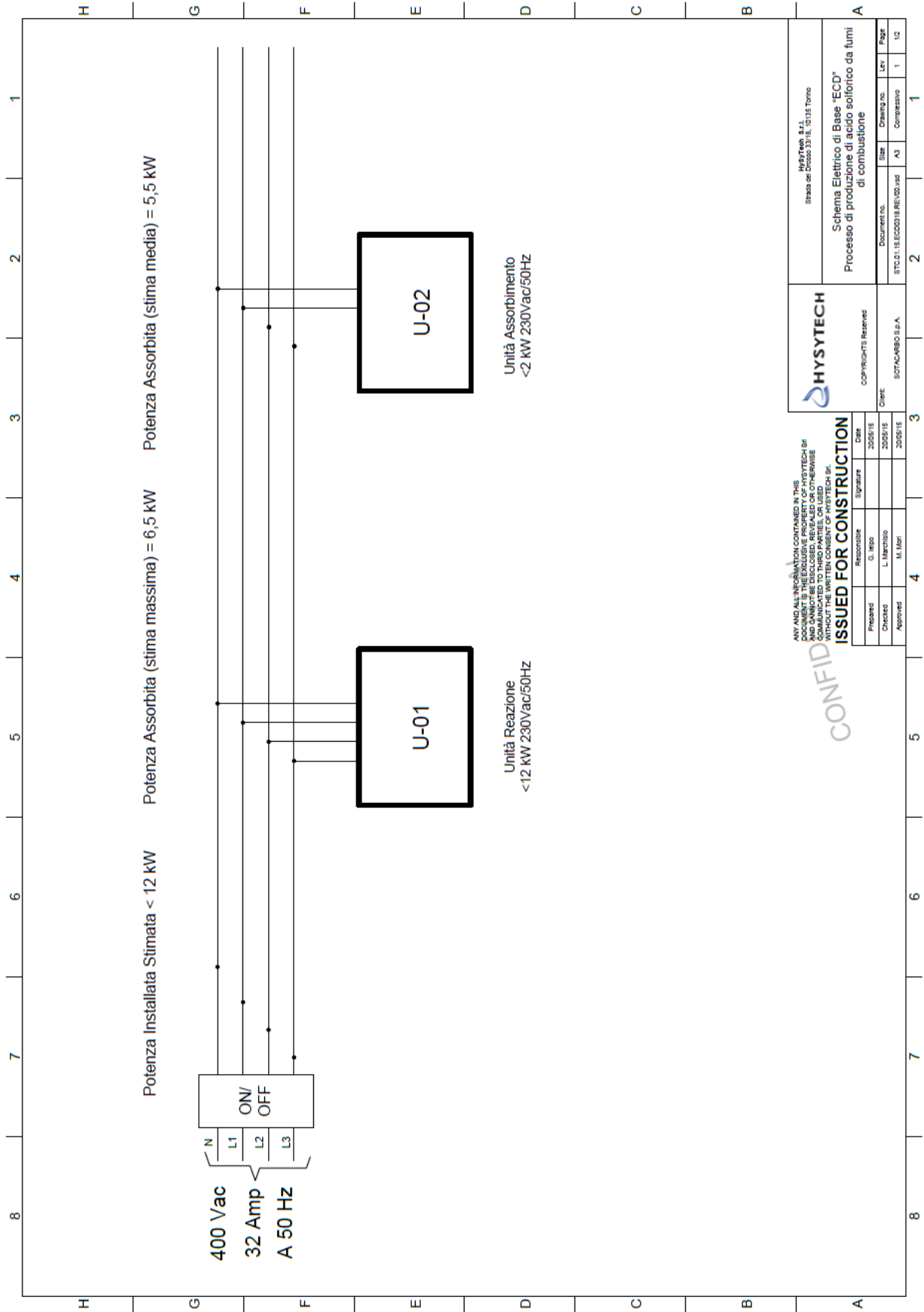
CONTROL SCHEME		
ID Loop:	201	Plant: Produzione di acido solforico da fumi di combustione
Service:	Colonna di assorbimento	
Description:	Monitoraggio temperatura liquido di assorbimento	Section: 2
1. LOOP ELEMENTS		
TT-201: misuratore di temperatura a termocoppia TI-201: indicazione di temperatura visualizzata da software		
2. MEASURED VARIABLE		
TEMPERATURA LIQUIDO DI ASSORBIMENTO		
3. CONTROLLED VARIABLE		
N/A		
4. MANIPOLATED VARIABLE		
N/A		
5. DISTURBANCES		
N/A		
5. MEASURING INSTRUMENT:		
TERMOCOPPIA (TT-201)		
6. MEASURED VARIABLE RANGE:		
25 - 90°C		
7. CONTROL TYPE		
TYPE:	N/A	
ACTION:	N/A	
PARAMETERS:	k [%]: N/A	ti [s]: N/A td [s]: N/A
8. SET POINT		
N/A		
9. FINAL CONTROL ELEMENT:		
-		
Fail Closed: <input type="checkbox"/> Fail Open: <input type="checkbox"/>		
10. CONTROL LOOP JUSTIFICATION:		
MONITORAGGIO DELLA TEMPERATURA DEL LIQUIDO DI ASSORBIMENTO IN USCITA DALLA COLONNA C-201		

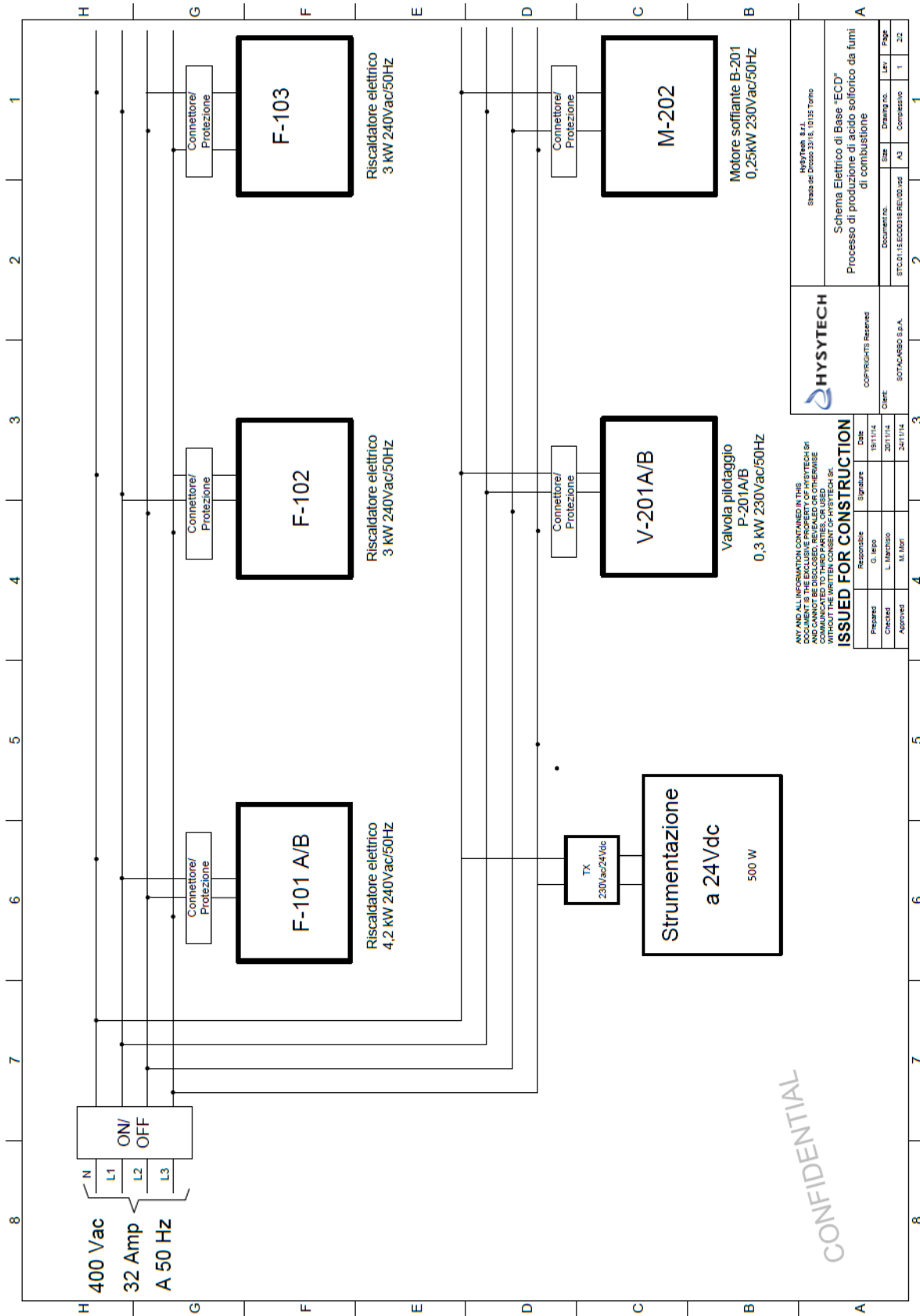
CONTROL SCHEME				
ID Loop:	201	Plant:	Produzione di acido solforico da fumi di combustione	
Service:	Colonna di assorbimento			
Description:	Monitoraggio temperatura liquido di assorbimento	Section:	2	
1. LOOP ELEMENTS				
TT-201: misuratore di temperatura a termocoppia TI-201: indicazione di temperatura visualizzata da software				
2. MEASURED VARIABLE				
TEMPERATURA LIQUIDO DI ASSORBIMENTO				
3. CONTROLLED VARIABLE				
N/A				
4. MANIPOLATED VARIABLE				
N/A				
5. DISTURBANCES				
N/A				
5. MEASURING INSTRUMENT:				
TERMOCOPPIA (TT-201)				
6. MEASURED VARIABLE RANGE:				
25 - 90°C				
7. CONTROL TYPE				
TYPE:	N/A			
ACTION:	N/A			
PARAMETERS:	k [%]:	N/A	ti [s]:	N/A
			td [s]:	N/A
8. SET POINT				
N/A				
9. FINAL CONTROL ELEMENT:				
-				
Fail Closed: <input type="checkbox"/> Fail Open: <input type="checkbox"/>				
10. CONTROL LOOP JUSTIFICATION:				
MONITORAGGIO DELLA TEMPERATURA DEL LIQUIDO DI ASSORBIMENTO IN USCITA DALLA COLONNA C-201				

Allegato 4 Lay-out con viste



Allegato 5 Schemi elettrici di base





ANY AND ALL INFORMATION CONTAINED IN THIS DOCUMENT IS UNCLASSIFIED UNLESS INDICATED OTHERWISE BY A CONTROLLED INFORMATION IDENTIFICATION AND CONTROL SYSTEM. THIS DOCUMENT IS UNCLASSIFIED AND CAN BE DISCLOSED, REPRODUCED OR OTHERWISE COMMUNICATED TO THIRD PARTIES OR USED WITHOUT THE WRITTEN CONSENT OF HYSTECH OR HYSTECH CONSULTANTS INC.

ISSUED FOR CONSTRUCTION

Prepared	Responsible	Signature	Date
G. Inigo	L. Marchio		19/11/14
Checked	L. Marchio		20/11/14
Approved	M. Mori		24/11/14

HYSTECH
CONSULTANTS Retained
SOTACARBO S.P.A.
Crest

Document no.	Size	Drawing no.	Rev.	Page
STC.D.115.EC00318.REV.02.04	A3	Completivo	1	22

HYSTECH S.r.l.
Strada de Dossò 33/18, 01158 Terni

Schema Elettrico di Base "ECD"
Processo di produzione di acido solforico da fumi di combustione

CONFIDENTIAL