



Ricerca di Sistema elettrico

Metodologie per l'installazione di un convertitore ondoso full-scale

G. Mattiazzo, E. Giorcelli, G. Bracco, A. Fontanella, E. Giovannini,
G. Sannino

METODOLOGIE PER L'INSTALLAZIONE DI UN CONVERTITORE ONDOSI FULL-SCALE

G. Mattiazzo, E. Giorcelli, G. Bracco (Politecnico di Torino)
A. Fontanella, E. Giovannini, G. Sannino (ENEA)

Settembre 2014

Report Ricerca di Sistema Elettrico

Accordo di Programma Ministero dello Sviluppo Economico - ENEA

Piano Annuale di Realizzazione 2013

Area: Produzione di energia elettrica e protezione dell'ambiente

Progetto: Studi e valutazioni sulla produzione di energia elettrica dalle correnti marine edal moto ondoso

Obiettivo: Sviluppo di un sistema oscillante passivo per il recupero di energia dal moto ondoso

Responsabile del Progetto: G. Sannino, ENEA

Indice

SOMMARIO.....	4
INTRODUZIONE.....	5
1 DESCRIZIONE DELLE ATTIVITÀ SVOLTE E RISULTATI	5
1.1 I SISTEMI DI CONVERSIONE	5
1.2 REALIZZAZIONE DEL SISTEMA	9
1.3 CARATTERISTICHE TECNICHE DELL'ORMEGGIO DI SISTEMI WEC GALLEGGIANTI.....	10
1.4 I SISTEMI DI ORMEGGIO DI ISWEC PRESSO L'ISOLA DI PANTELLERIA	10
1.5 IMPATTO AMBIENTALE	16
2 CONCLUSIONI	17

Sommario

Le attività svolte nell'ambito dell'accordo di Collaborazione tra ENEA e Politecnico di Torino, Dipartimento di Ingegneria Meccanica e Aerospaziale, riguardano l'identificazione di metodologie per l'installazione di sistemi di conversione dell'energia da moto ondoso (WEC - Wave Energy Converter). Tali WEC sono sistemi che producono energia elettrica a partire dalla fonte ondosa.

I sistemi installazione devono garantire il corretto vincolo del sistema e il suo funzionamento in sicurezza senza alterarne la produttività media annua. Tali sistemi devono inoltre essere a ridotto impatto ambientale per poter salvaguardare la flora e la fauna marine. L'utilizzo di particolari linee d'ormeggio con caratteristiche elastiche non lineari e l'uso di ancoraggi rimovibili garantisce queste caratteristiche. In questo report sono mostrati tali sistemi di ancoraggio con particolare riferimento a quelli del convertitore ISWEC (Inertial Sea Wave Energy Converter).

Introduzione

Oggetto dell'Accordo di Collaborazione è l'identificazione di metodologie per l'installazione di sistemi di conversione da moto ondoso full scale.

Tali metodologie hanno riferimento ai convertitori ISWEC e PEWEC con la descrizione dell'applicazione pratica presso una macchina ISWEC da 100 kW in fase di installazione presso l'Isola di Pantelleria.

1 Descrizione delle attività svolte e risultati

1.1 I sistemi di conversione

I WEC considerati in questo rapporto sono i seguenti:

1. ISWEC (Inertial Sea Wave Energy Converter), sistema galleggiante "attivo" che tramite l'utilizzo dei fenomeni giroscopici permette la conversione del moto di beccheggio di un galleggiante in energia elettrica. Il sistema è "attivo" in quanto per il suo funzionamento richiede la presenza di un organo meccanico rotante (giroscopio). La regolazione della velocità del giroscopio permette l'adattamento del convertitore al clima ondoso incidente al fine di massimizzarne l'estrazione di potenza.

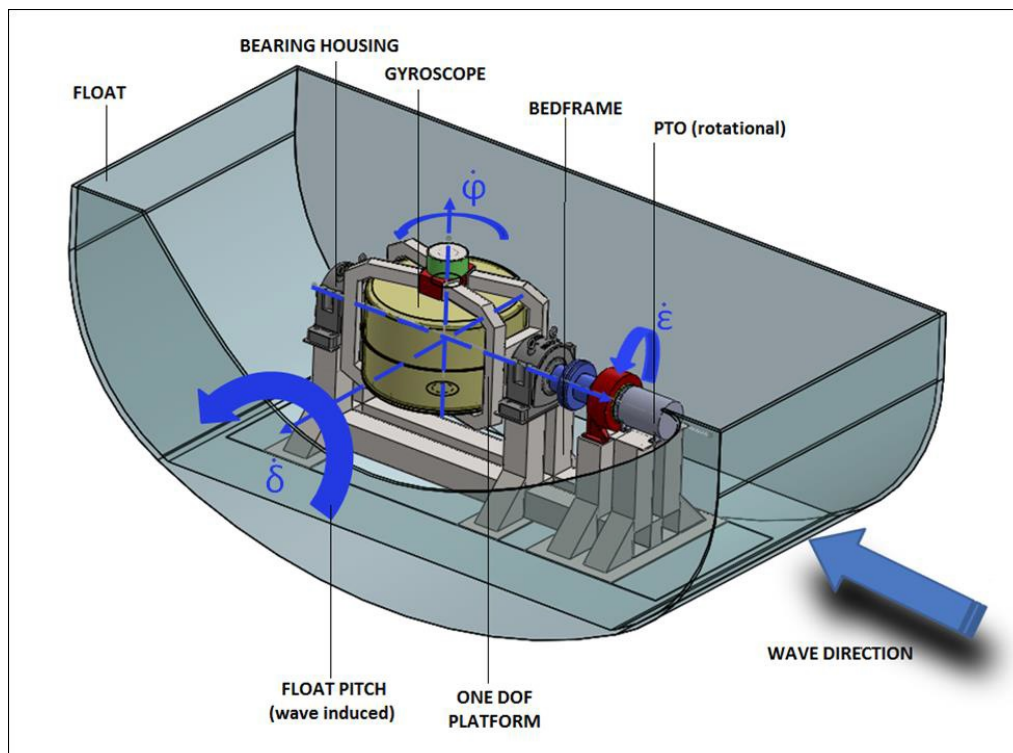


Figura 1. Lo schema del sistema ISWEC

Lo scafo è caratterizzato da una forma che garantisce l'auto-allineamento con la direzione di incidenza delle onde. Questa caratteristica funzionale può essere realizzata sia con un'opportuna deriva posteriore avente funzione di timone, in grado di generare un momento raddrizzante sull'asse di imbardata, sia con l'impiego di opportuni sistemi di ormeggio.

Di conseguenza il moto ondoso incidente indurrà sullo scafo un movimento prevalentemente di beccheggio.

All'interno dello scafo viene alloggiato il convertitore giroscopico che quindi sarà soggetto al moto di beccheggio indotto sullo scafo dalle onde incidenti, rappresentato dalla rotazione δ .

Il giroscopio, sospeso sulla piattaforma a singolo grado di libertà, è caratterizzato da una rotazione propria ad elevata velocità (valori tipici sono 500-1000 rpm) rappresentata dall'angolo ϕ .

Gli effetti giroscopici, provocati dalla rotazione δ dello scafo, ortogonale alla rotazione propria ϕ del giroscopio, provocano una rotazione ϵ della piattaforma di sospensione del giroscopio attorno al singolo grado di libertà di cui essa è dotata; in questo modo si ottiene la rotazione ϵ che viene trasmessa al PTO (generatore elettrico) connesso rigidamente all'asse di rotazione della piattaforma di sospensione del giroscopio.

In questo modo il moto periodico delle onde induce un moto periodico di beccheggio dello scafo, che provoca un moto di rotazione alternata dell'albero del PTO.

2. PEWEC (PEndulum Wave Energy Converter), sistema galleggiante "passivo", composto da un pendolo incernierato allo scafo e libero di muoversi all'interno di esso. L'oscillazione dello scafo provocata dalle onde induce un'oscillazione del pendolo. Dato che l'oscillazione del pendolo ha una fase diversa da quella dello scafo, esiste moto relativo fra pendolo e scafo che può essere sfruttato per trascinare in movimento un generatore elettrico.

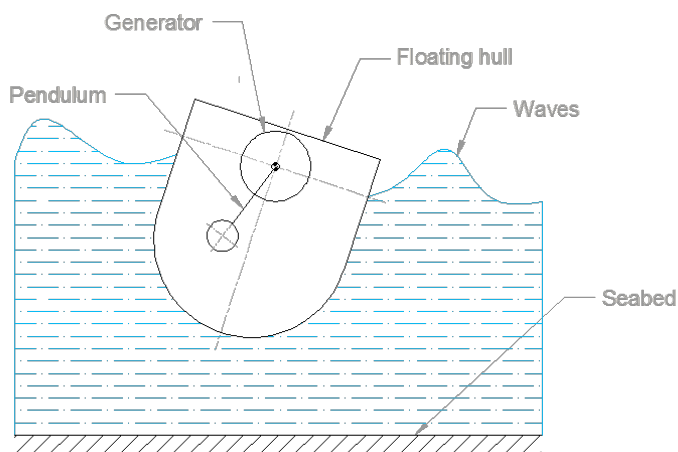


Figura 2. Il sistema PEWEC

I sistemi ISWEC e PEWEC hanno la caratteristica di utilizzare il moto dello scafo per produrre energia elettrica. Le onde infatti interagiscono con lo scafo mettendolo in oscillazione. Tale oscillazione trasmette energia ai sistemi di conversione interni che la convertono in energia elettrica.

In comune i due WEC hanno la caratteristica di necessitare di scafi molto reattivi al moto delle onde marine, in grado di avere rilevanti oscillazioni di beccheggio anche in presenza di clima marino moderato. Il requisito principale richiesto al sistema di ormeggio consiste nell'aver una ridotta interazione con il moto di beccheggio pur trattenendo lo scafo in prossimità della posizione media nel moto longitudinale. Come illustrato nelle pagine seguenti, il soddisfacimento di questo requisito porta alla realizzazione di un sistema di ormeggio a rigidità non lineare.

La progettazione della linea di ormeggio e della geometria dello scafo è effettuata con l'ausilio di codici di calcolo dedicati e tramite la validazione sperimentale dei risultati ottenuti. Le figure seguenti mostrano alcuni dei particolari del sistema ISWEC 100 kW prossimo alla fase di varo presso l'Isola di Pantelleria. Il sistema d'ormeggio utilizzato per il PEWEC è del tutto analogo a quello illustrato di seguito.

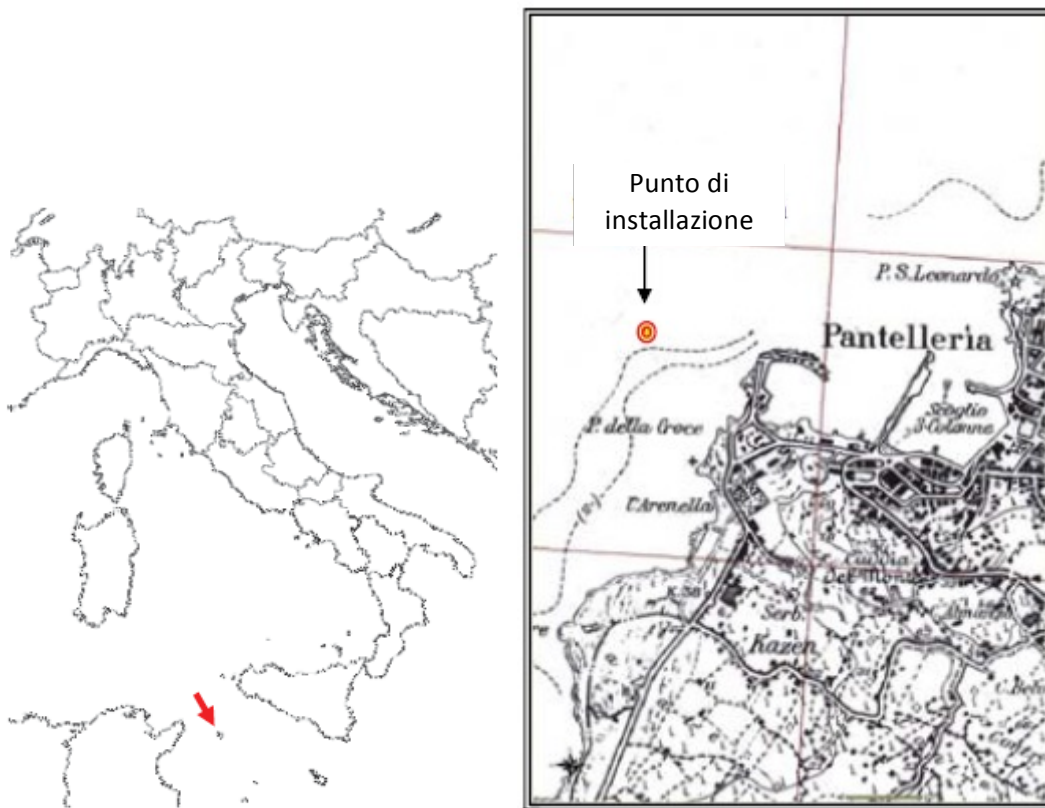


Figura 3. Il punto di installazione del sistema ISWEC presso l'Isola di Pantelleria.

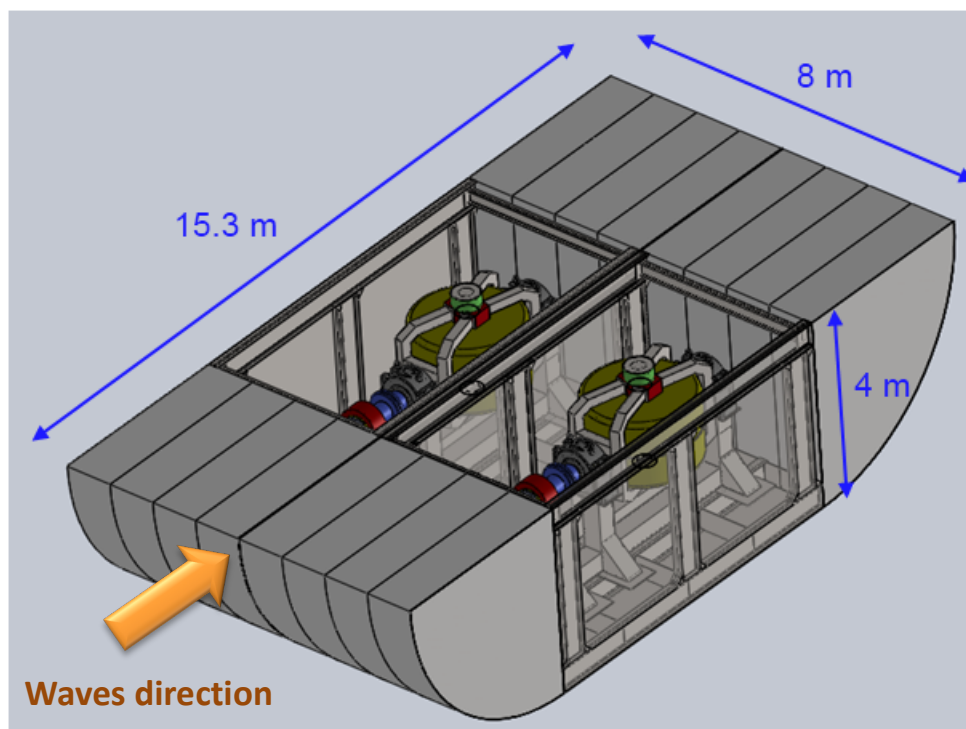


Figura 4. Il sistema ISWEC 100 kW: vista prospettica

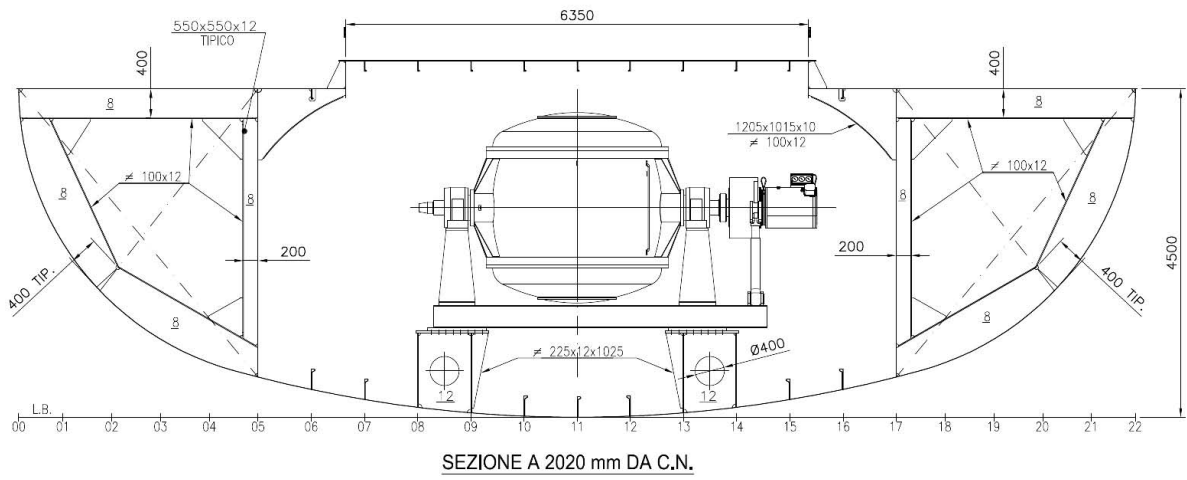


Figura 5. Il sistema ISWEC 100 kW: sezione trasversale



Figura 6. Il sistema ISWEC 100 kW: elementi realizzativi della piattaforma giroscopica.

1.2 Realizzazione del sistema

Lo scafo è realizzato presso i cantieri navali F.Li Giacalone S.p.A. a Mazara del Vallo, Trapani. Il cantiere ha posizione strategica rispetto all'Isola di Pantelleria ed è posto a una distanza di circa 55 miglia nautiche e quindi è prossimo al punto di distanza minima rispetto al sito di installazione.

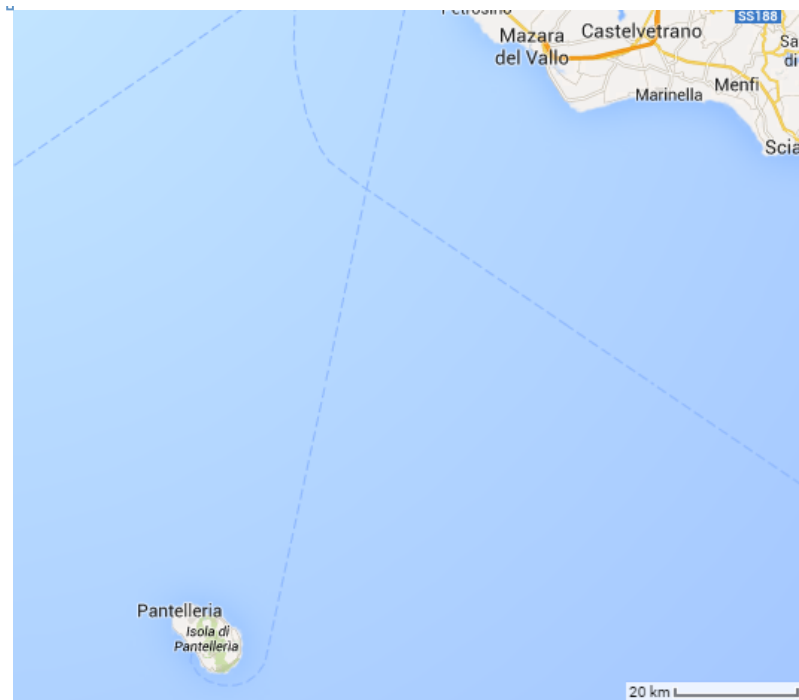


Figura 7. Posizione di Mazara del Vallo rispetto all'Isola di Pantelleria

Il progetto esecutivo dello scafo è stato certificato dall'ente certificatore RINA. Una tavola di progetto rappresentante la sezione longitudinale del sistema è riportata in figura 5. L'ente RINA ha provveduto anche a certificare il processo produttivo presso il cantiere Giacalone F.Li.

Lo scafo è realizzato in acciaio certificato RINA, sabbiato, dipinto con uno strato di vernice antiruggine e due strati di finitura realizzata con idonea vernice.



Figura 8. Il sistema ISWEC 100 kW: realizzazione dello scafo

Le unità giroscopiche sono poi alloggiare nello scafo e posizionate su di esso attraverso apposite resine indurenti ad alta resistenza al fine di garantire il corretto allineamento delle superfici di appoggio su cui sono appoggiate; il vincolo è realizzato con una serie di bulloni ad alta resistenza.

Il sistema giroscopico è quindi provato e ne viene effettuata la messa a punto.

Il sistema ISWEC è quindi varato nel bacino di varo del cantiere. Una volta in acqua i gavoni di prua e di poppa possono essere zavorrati con materiale inerte fino al raggiungimento della linea di galleggiamento di progetto.

A questo punto verrà richiesto il certificato di galleggibilità e si provvederà alla redazione del Piano di Rimorchio per procedere alla fase di trasferimento in mare fino al sito di installazione.

1.3 Caratteristiche tecniche dell'ormeggio di sistemi WEC galleggianti

I sistemi ISWEC e PEWEC utilizzano i moti di oscillazione di uno scafo galleggiante per la produzione di energia elettrica. Data questa similitudine di funzionamento le caratteristiche degli ormeggi richiesti ai due convertitori sono simili fra di loro. In particolare modo i due sistemi per funzionare in maniera ottimale devono essere liberi di beccheggiare quando soggetti alle onde incidenti. Inoltre devono rimanere orientati rispetto alla direzione d'onda incidente per poter lavorare correttamente.

L'ormeggio deve quindi avere le seguenti caratteristiche:

1. Sistema a rigidità variabile: L'ormeggio frontale è composto da diversi tratti di catena che connettono un galleggiante sommerso (jumper) e una zavorra. Tale sistema trasferisce a ISWEC delle forze di ormeggio moderate durante il funzionamento regolare e quindi non riduce l'ampiezza di oscillazione dello scafo e quindi la produzione di energia. Nel caso di clima marino tempestoso, il sistema ISWEC viene trascinato verso i limiti della zona di ormeggio e le forze di richiamo dell'ormeggio diventano quindi consistenti trattenendo il sistema entro il raggio di concessione. Inoltre il progressivo aumento della forza di richiamo garantisce un funzionamento regolare dell'ormeggio senza picchi di forza (snatch, strappi a fine corsa) che potrebbero portare a rotture repentine e in generale ridurre la vita operativa a causa delle elevate sollecitazioni dinamiche al momento dello strappo.
2. Auto-allineamento rispetto all'onda incidente: Il sistema di ormeggio composto dall'ormeggio frontale e dall'ormeggio lasco di poppa permette a ISWEC di allinearsi all'onda incidente nell'intorno della direzione predominante.

1.4 I sistemi di ormeggio di ISWEC presso l'Isola di Pantelleria

La profondità rilevata del sito di installazione è pari a 36 m.

Il sistema di ancoraggio dell'ISWEC permette la corretta operatività del convertitore presso il sito di installazione. Il sistema di ormeggio è composto da due linee di ormeggio poste a prua e a poppa del convertitore.

1. Ormeggio frontale(prua)

A partire dal fondo sono posate 4 ancore poste su di una circonferenza di raggio 50 m, a 90° l'una dall'altra. Le catene collegate alle ancore si incontrano in un punto di collegamento posto a 10 m dal fondo in modo tale da costituire un fondo virtuale che consenta la salvaguardia del fondale evitando lo strisciamento delle catene della linea di ormeggio sul fondo reale.

A partire dal fondo virtuale una linea di catena verticale porta al jumper. Il jumper è provvisto di una barra con due fori che consentono la connessione rispettivamente al precedente tratto di catena verticale e a quello successivo che porta alla zavorra. La coppia jumper-zavorra ha il compito di disperdere parte dell'energia di tiro dello scafo evitando sforzi impulsivi sulla catena e sui punti di connessione.

Il Jumper fornito da è composto da tre sezioni cilindriche che in totale danno la spinta di galleggiamento desiderata da 13000 kg. Il Jumper è provvisto di barra orizzontale che, oltre a consentire la connessione tra i diversi tratti di catena, garantisce la distanza tra questi ultimi, evitando grovigli, e consente la rotazione dello scafo intorno al jumper stesso.

2. *Ormeaggio di imbardata (poppa)*

È un ormeaggio posto a poppa del sistema che consente di mantenere ISWEC orientato con la direzione predominante d'onda. Si compone di un'ancora di massa pari a 3000 kg e di una cima che si connette alla parte posteriore del convertitore.

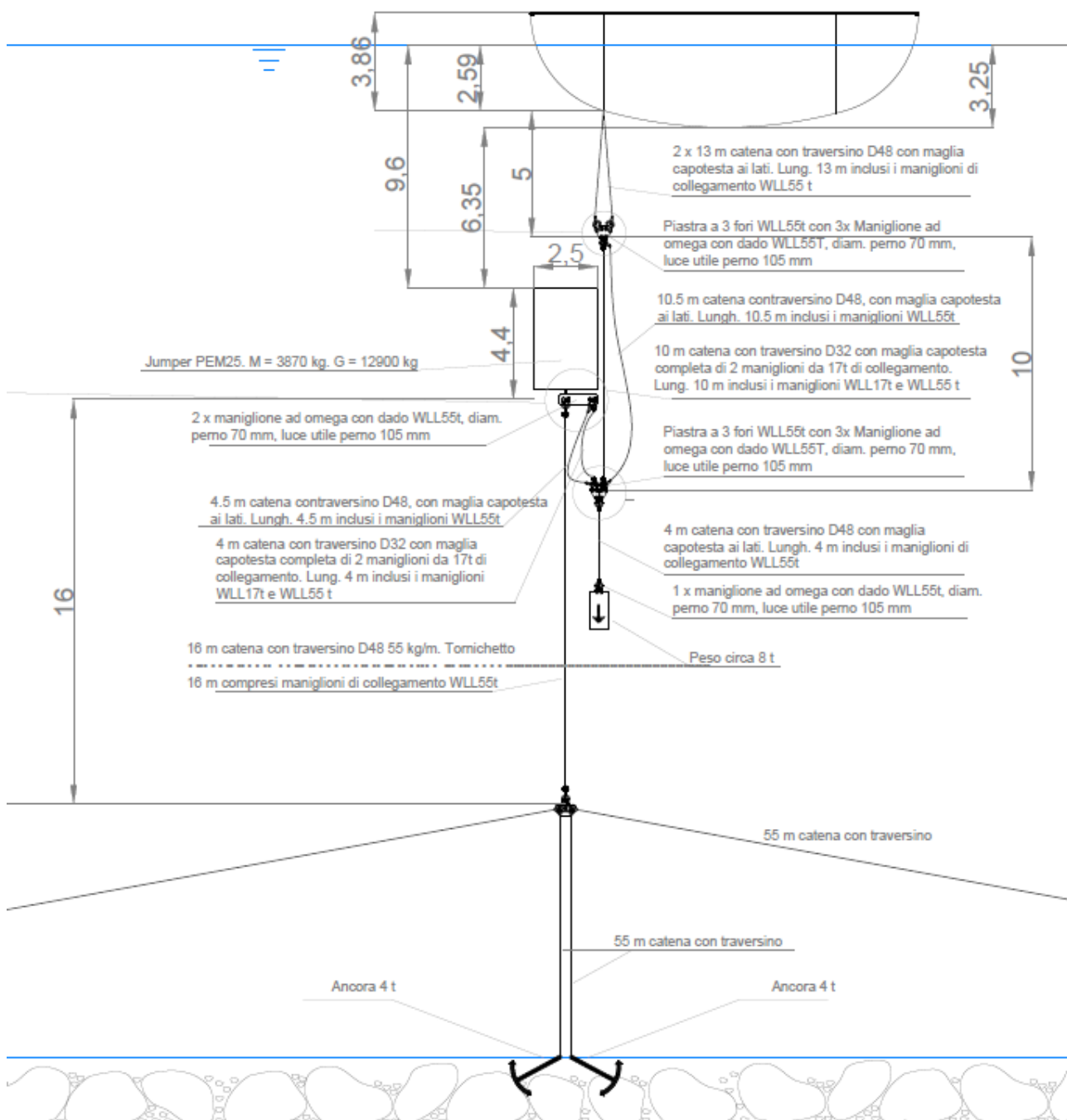


Figura 9. Il sistema ISWEC 100 kW: prospetto dell' ormeaggio frontale del convertitore

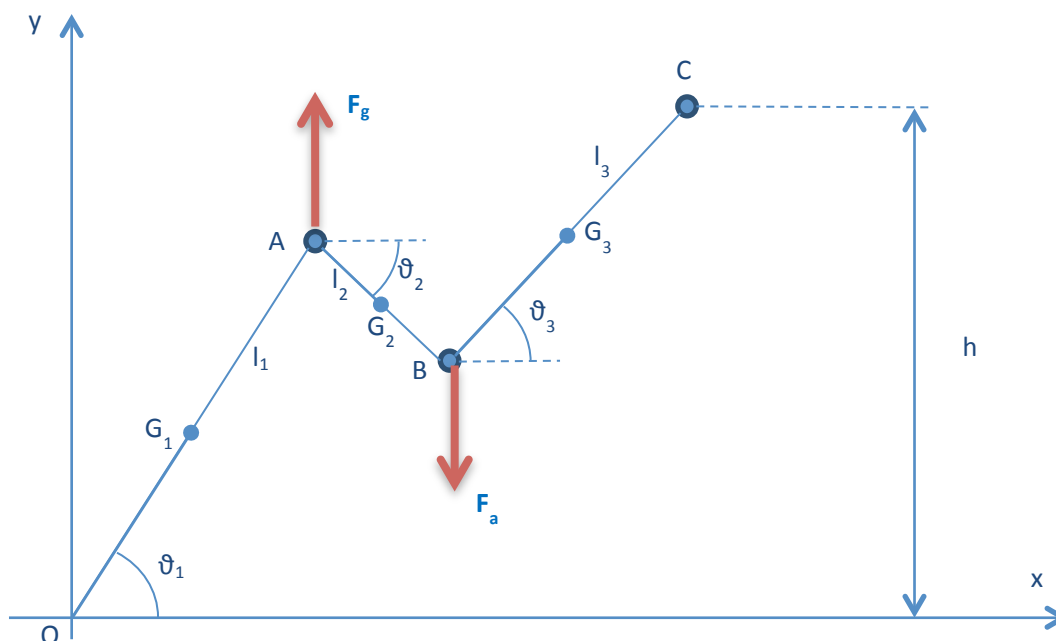


Figura 10. Il sistema ISWEC 100 kW: schema del sistema di ancoraggio frontale.

Dettaglio componenti ormeggio frontale:

- N. 4 ancore modello Hall di massa $4000 \div 4850$ kg, complete di cicala di maniglione di riduzione
- N. 4 grilli ad omega con dado e coppiglia WLL 35 ton
- N. 4 catene con traversino di diametro 40 mm, grado Q3 – carico di rottura 128 t, lunghezza 55 m cad. (maglia di giunzione di tipo Kenter) e maglia capotesta ad ogni lato
- N. 4 grilli ad omega con dado e coppiglia WLL 35 ton
- N. 1 piastra a 3 fori WLL 55 ton
- N. 3 grilli ad omega con dado e coppiglia WLL 55 ton
- N. 1 Jumper con spinta netta 13 ton
- N. 1 Corpo in materiale ferroso massa 8 ton
- N. 2 catene con traversino di diametro 48 mm, grado Q3 – carico di rottura 180 t, lunghezza 13 m cad. (maglia di giunzione di tipo Kenter) e maglia capotesta ad ogni lato.
- N. 6 grilli WLL 55 ton
- N. 2 piastra a 3 fori WLL 55 ton
- N. 1 catena con traversino di diametro 48 mm e lunghezza 10.5 m (maglia di giunzione di tipo Kenter) e maglia capotesta ad ogni lato
- N. 1 catena con traversino di diametro 48 mm e lunghezza 4.5 m (maglia di giunzione di tipo Kenter) e maglia capotesta ad ogni lato
- N. 1 catena con traversino di diametro 48 mm e lunghezza 4 m (maglia di giunzione di tipo Kenter) e maglia capotesta ad ogni lato
- N. 1 grillo WLL 55 ton che consenta l'accoppiamento alla barra del jumper
- N. 2 catena con traversino di diametro 48 mm e lunghezza 16 m (maglia di giunzione di tipo Kenter) e maglia capotesta ad ogni lato
- N. 4 grilli ad omega con dado e coppiglia WLL 55 ton



Figura 11. Le ancore Hall



Figure 12. Catene e Maniglioni



Figura 13. Particolare del jumper

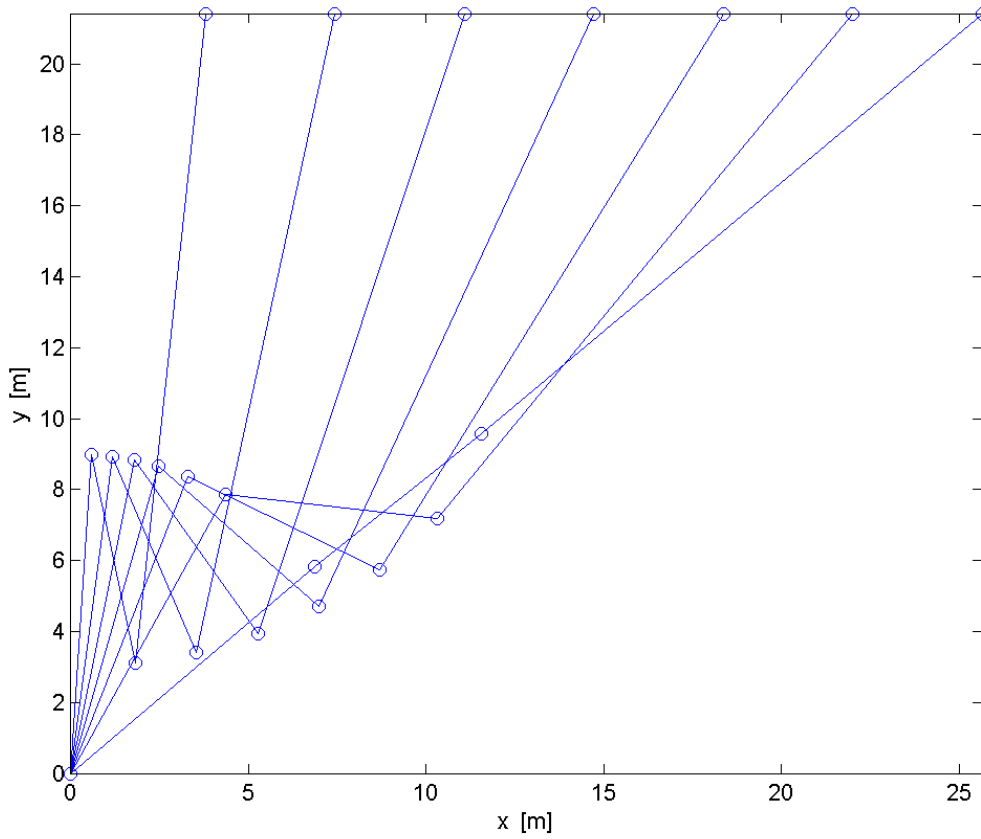


Figura 14. Evoluzione della geometria di ormeggio al variare dello spostamento orizzontale di ISWEC

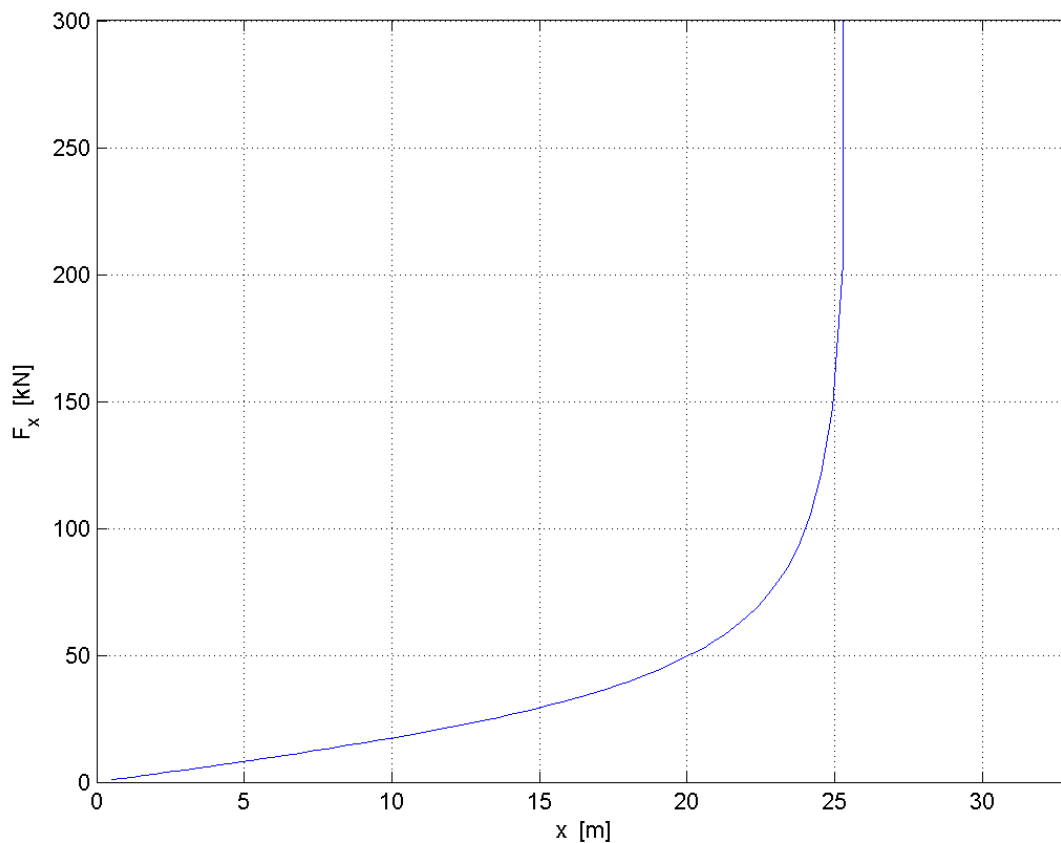


Figura 15. Andamento della forza di richiamo orizzontale al variare dello spostamento orizzontale di ISWEC.

L'operazione di installazione di WEC galleggianti vede quindi una prima fase di varo in mare del convertitore galleggiante che può così essere trainato fino ad arrivare al punto di installazione, dove il sistema di ormeggio è già stato predisposto.

Raggiunto questo punto è sufficiente inserire nello scafo e vincolare l'estremità delle catene di ormeggio allo scafo, attraversando le apposite cubie.

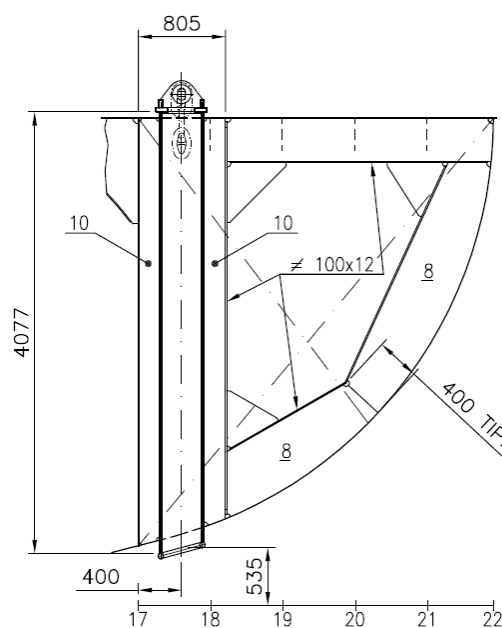


Figure 16. Dettaglio dello scafo con evidenziata la cubia per l'inserimento della catena di ormeggio

1.5 Impatto ambientale

Di seguito si elencano le possibili cause di impatto e la loro relazione con ISWEC.

1. Emissioni subacquee di rumore: Il sistema non ha parti che possano emettere rumore sul fondo marino. ISWEC presenta nella parte interna dello scafo un giroscopio in rotazione. Eventuali rumori o vibrazioni provocate dal giroscopio verranno misurate in fase di realizzazione del prototipo. Nel caso si misurino valori non tollerabili, lo scafo verrà internamente rivestito di materiale fonoassorbente.
2. Emissione di rumore fuori dall'acqua: Non si prevedono disturbi sonori dovuti alla parte emersa di ISWEC. Solo in caso di mareggiate lo scafo potrebbe emettere rumore a causa della collisione con onde frangenti. Tali rumori risultano molto modesti se confrontati con i rumori ambientali.
3. Incidenti quali collisioni degli animali con i dispositivi ed animali intrappolati nella camera: ISWEC è costituito da uno scafo monolitico che beccheggia sincrono con le onde. Non si prevede alcun impatto della struttura con pesci od altri animali.
4. Disturbi della riproduzione e dei sonar mammiferi a causa di campi elettromagnetici e vibrazioni: ISWEC non presenta emissioni di disturbi elettromagnetici a frequenze che possano disturbare la fauna.
5. Disturbi alla riproduzione dei pesci a causa di sedimentazione e torbidità dell'acqua: Non si prevedono influenze con sedimenti o particelle che potrebbero rendere torbida l'acqua. Inoltre, visto che il punto di posa è costituito da grossi massi, non vi sarà la possibilità di smuovere le particelle del fondo durante il funzionamento del dispositivo.
6. Fauna e Fondali rovinati dal cablaggio e dalle fondamenta delle strutture: ISWEC non necessita di fondamenta rigide o particolari strutture di ancoraggio al fondale. L'unico impatto negativo che tale sistema di ormeggio potrebbe avere è inerente al disturbo sulle praterie di Posidonia Oceanica. Al riguardo si è avuta cura di scegliere una zona della costa dove la Posidonia fosse assente (vedi Figura 17). Dopo un posizionamento basato sulla carta delle criticità ambientali della regione Siciliana, si è provveduto ad una accurata prospezione subacquea. Tale analisi ha confermato che il fondo è costituito da grandi massi e che non sono presenti praterie di Posidonia oceanica.



Figure 17. Alcune fotografie del fondale del sito di installazione

Come già anticipato il sistema di ormeggio in particolare è progettato per avere il minimo impatto ambientale sull'ecosistema del luogo di installazione, in quanto

1. L'uso di ancore in acciaio posizionate sul fondale marino permette di minimizzare l'impatto dell'ormeggio sul fondale in quanto non si necessita di infrastrutture permanenti e il sistema risulta rimovibile.
2. La presenza del fondo virtuale, sopraelevato rispetto al fondale marino, garantisce l'assenza di fasi di strisciamento sul fondale delle catene che compongono le linee di ormeggio. Il jumper infatti provvede a mettere in tensione i rami di catena che lo collegano alle quattro ancore con l'effetto positivo di sollevarle dal fondale marino evitando possibili contatti/strisciamenti.

2 Conclusioni

Il risultato dell'attività illustrata nella presente relazione consiste nella determinazione delle metodologie di progetto e delle macro caratteristiche di un sistema di ormeggio per convertitori di energia da moto ondoso con particolare riferimento ai convertitori ISWEC e PEWEC. Inoltre è mostrata un'implementazione di tale ormeggio per il convertitore ISWEC 100 kW in fase di installazione presso l'Isola di Pantelleria.

Le caratteristiche dei sistemi di ormeggio considerano in primis l'impatto ambientale che deve essere ridotto al minimo per la salvaguardia della flora e fauna marina. Tale problema è risolto con sistemi di ancoraggio poco invasivi e rimovibili. In secondo luogo la sicurezza e l'operatività del convertitore devono essere garantite. Un sistema a rigidità non lineare e la sua implementazione per ISWEC 100 KW sono mostrati. Tale sistema di ancoraggio in condizioni ondose normali offre forze di richiamo moderate permettendo la necessaria mobilità al convertitore, mentre per le condizioni ondose estreme offre grandi forze di richiamo in grado di assicurare il posizionamento e la sopravvivenza dell'installazione.

L'operazione di installazione di WEC galleggianti vede una prima fase di varo in mare del convertitore galleggiante che può così essere trainato fino ad arrivare al punto di installazione, dove il sistema di ormeggio è già stato predisposto. A questo punto è sufficiente vincolare l'estremità delle catene di ormeggio allo scafo attraverso le apposite cubie.