



Ricerca di Sistema elettrico

Progettazione e costruzione del sistema di conversione in scala intermedia

G. Bracco, E. Giorcelli, G. Mattiazzo, N. Pozzi, E. Giovannini,
A. Fontanella. G. Sannino

PROGETTAZIONE E COSTRUZIONE DEL SISTEMA DI CONVERSIONE IN SCALA INTERMEDIA

G. Bracco, E. Giorcelli, N. Pozzi (Politecnico di Torino),
E. Giovannini, A. Fontanella, G. Sannino (ENEA)

Settembre 2015

Report Ricerca di Sistema Elettrico

Accordo di Programma Ministero dello Sviluppo Economico - ENEA

Piano Annuale di Realizzazione 2014

Area: Produzione di energia elettrica e protezione dell'ambiente

Progetto: Studi e valutazioni sulla produzione di energia elettrica dalle correnti marine e dal moto ondoso

Obiettivo: Progettazione ed esecuzione delle prove su di un prototipo in scala di dispositivo point absorber "passivo" per il recupero di energia da moto ondoso

Responsabile del Progetto: G. Sannino, ENEA

Il presente documento descrive le attività di ricerca svolte all'interno dell'Accordo di collaborazione "Progettazione e sperimentazione in vasca di un modello in scala 1:12 di un sistema per la produzione di energia da moto ondoso"

Responsabile scientifico ENEA: Gianmaria Sannino

Responsabile scientifico Politecnico di Torino: Prof. Giuliana Mattiazzo

Indice

SOMMARIO.....	4
1 INTRODUZIONE.....	5
2 DESCRIZIONE DEL SISTEMA.....	5
2.1. SCAFO.....	8
2.2. COPERTURA DELLO SCAFO.....	10
2.3. MASSA OSCILLANTE (PENDOLO).....	11
2.4. GRUPPO PTO (POWER TAKE OFF).....	12
2.5. GRUPPO SOLLEVAMENTO PTO (COLONNA DI SOLLEVAMENTO).....	13
2.6. LINEA DI ORMEGGIO.....	14
2.6. COMPONENTI COMMERCIALI.....	15
3 SELEZIONE TAVOLE DI PROGETTO.....	16
4 RENDERING.....	23

Elenco delle figure

Figura 1 - Prototipo PEWEC in scala 1:12.....	6
Figura 2 - Sezioni trasversale e longitudinale del prototipo.....	6
Figura 3 - Scafo.....	8
Figura 4 - Elementi di zavorra.....	9
Figura 5 - Copertura dello scafo.....	10
Figura 6 - Pendolo.....	11
Figura 7 - Gruppo generatore elettrico (PTO).....	12
Figura 8 - Albero di supporto dei pendoli.....	12
Figura 9 - Schema di montaggio della cella di carico.....	13
Figura 10 - Gruppo di sollevamento del PTO.....	13
Figura 11 - Linea di ormeggio.....	14

Elenco delle tabelle

Tabella 1 - Elenco componenti del prototipo.....	7
Tabella 2 - Elementi dello scafo.....	9
Tabella 3 - Componenti della linea di ormeggio.....	14
Tabella 4 - Elenco componenti commerciali.....	15

Sommario

Il rapporto documenta le fasi di progettazione meccanica e di costruzione del prototipo PEWEC in scala 1:12 attraverso la descrizione del sistema e delle sue parti principali e attraverso una selezione delle principali tavole di progettazione e rendering.

1 Introduzione

Il prototipo del dispositivo PEWEC in scala 1:12 è costituito da circa 50 parti in acciaio o altri materiali fabbricati su disegno e circa 20 pezzi commerciali. La progettazione del sistema e il disegno delle parti da fabbricare è stata curata dal Politecnico di Torino in collaborazione con l'ENEA. La fabbricazione delle parti e l'assemblaggio sono stati eseguiti mediante affidamento ad una ditta specializzata nelle lavorazioni meccaniche di precisione, con la supervisione di ENEA e Politecnico. Gli stessi Politecnico ed ENEA hanno curato l'installazione delle parti elettriche, i cablaggi, le verifiche in corso di lavorazione e l'accettazione del prototipo.

Il progetto meccanico si compone di oltre 100 tavole, tra complessivi e dettagli, di cui viene riportata una selezione delle più significative.

Per quanto riguarda il funzionamento del prototipo, i criteri di progettazione e le prove sperimentali si rinvia agli altri rapporti.

2 Descrizione del sistema

Il prototipo PEWEC in scala 1:12 è rappresentato in Figura 1 e Figura 2.

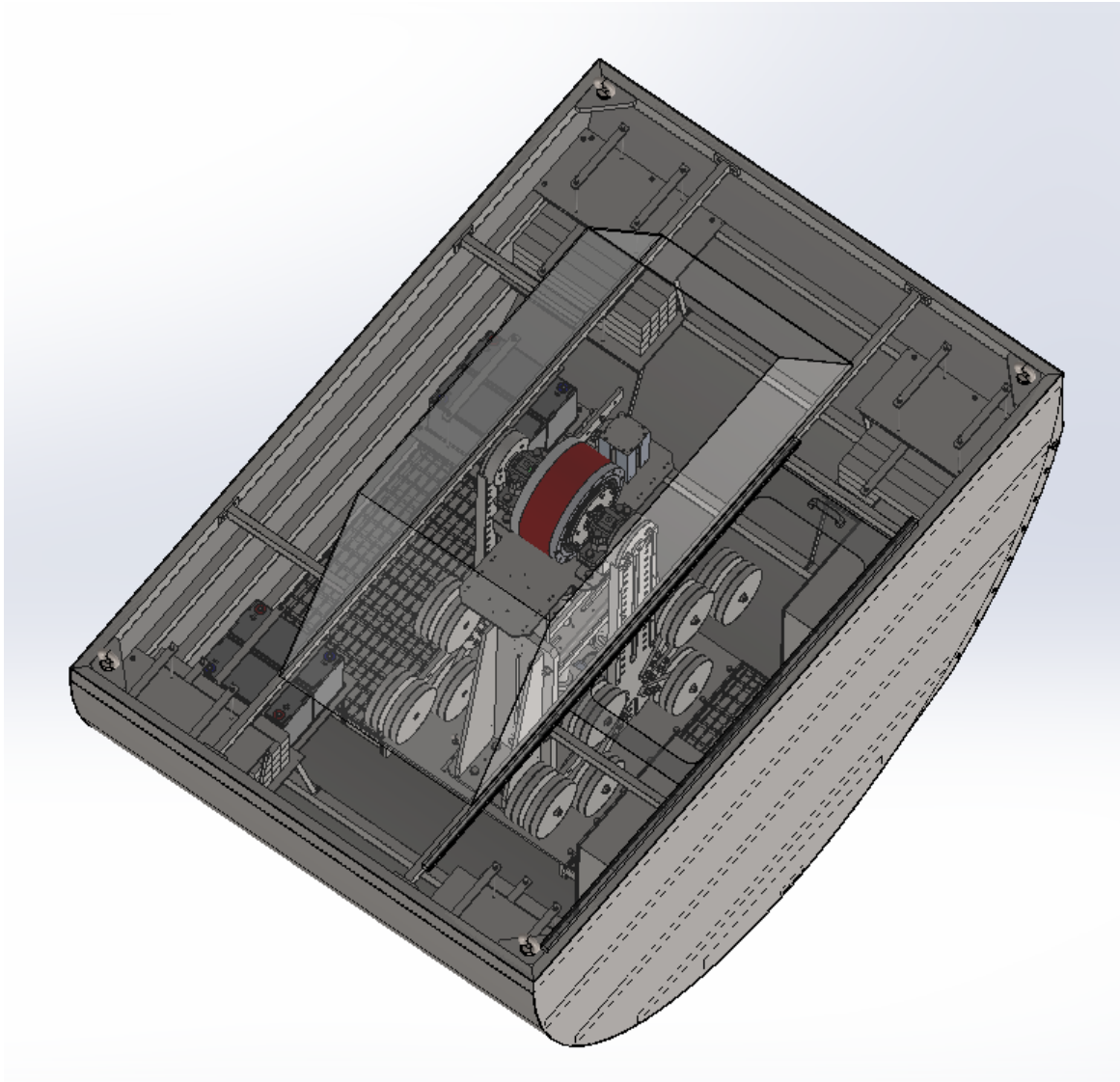


Figura 1 - Prototipo PEWEC in scala 1:12

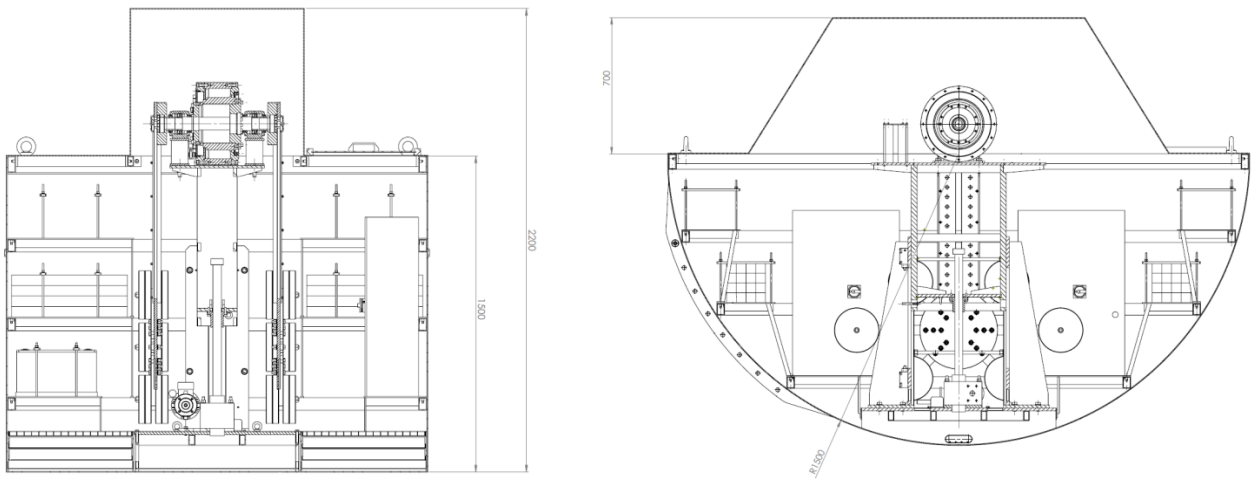


Figura 2 - Sezioni trasversale e longitudinale del prototipo

Il sistema è costituito dalle componenti elencate in Tabella 1.

Tabella 1 - Elenco componenti del prototipo

DESCRIZIONE	Quantità
1. Scafo	1
2. Copertura dello scafo	1
3. Massa oscillante	1
4. Gruppo PTO	1
5. Gruppo di sollevamento PTO	1
6. Linea di ormeggio	1

Le parti da 1 a 5 sono realizzate su disegno e comprendono le parti commerciali elencate al paragrafo 2.6.

2.1. Scafo

Lo scafo del prototipo PEWEC in scala 1:12 è rappresentato in Figura 3.

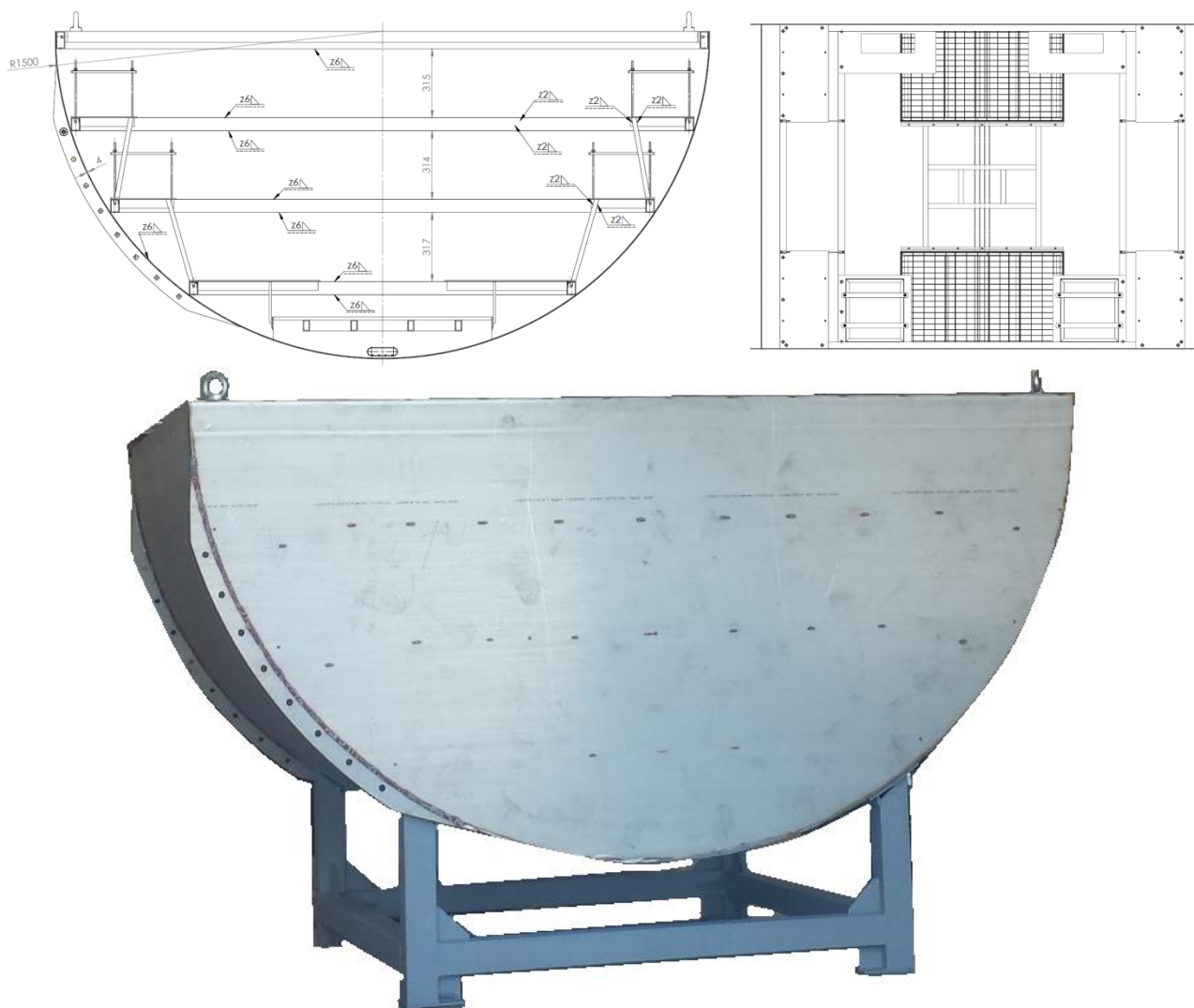


Figura 3 - Scafo

Lo scafo è realizzato in lamiera di acciaio inox con spessore di 4 mm. La forma è semicilindrica, con raggio 1500 mm e larghezza 1992 mm. L'interno è rinforzato con profilati cavi a sezione rettangolare e contiene le mensole per il fissaggio delle zavorre, delle batterie e dei quadri elettrici .
Le parti dello scafo sono elencate in Tabella 2

Tabella 2 - Elementi dello scafo

DESCRIZIONE	Quantità
Fondo	1
Parete laterale	2
Cornice superiore	1
Cornici di rinforzo	3
Telaio piattaforma	1
Asta	12
Mensola zavorre	8
Mensola batterie	1
Mensola quadro elettrico	2
Telaio porta zavorre	2

Le zavorre sono costituite da 100 billette di ferro, con dimensioni 50 x 50 x 600 e peso unitario di 12 kg (v. Figura 4).

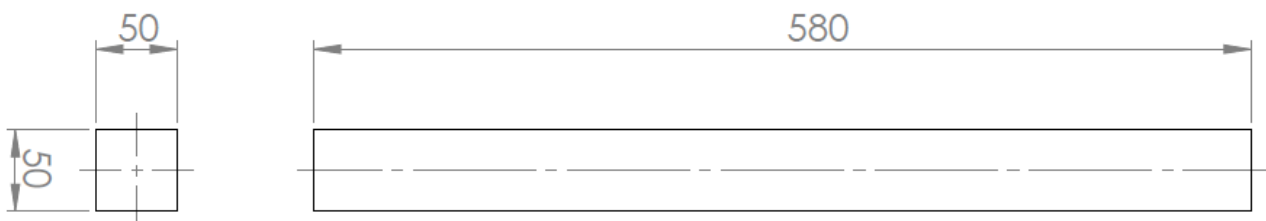


Figura 4 - Elementi di zavorra

Esternamente allo scafo sono saldate due piastre forate per fissare il cavo di ormeggio.

2.2. Copertura dello scafo

La copertura dello scafo è schematizzata in Figura 5.

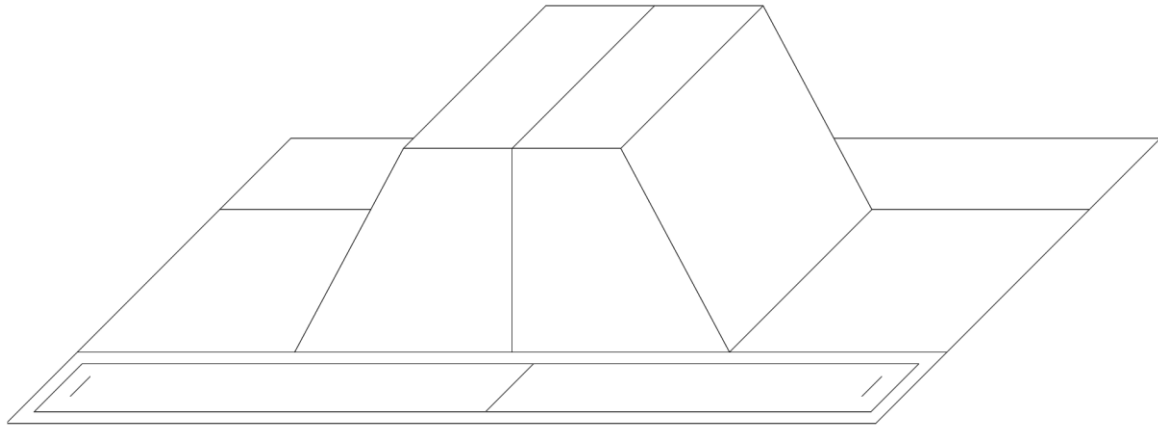


Figura 5 - Copertura dello scafo

La copertura è realizzata in plexiglas, imbullonata alla cornice dello scafo e parzialmente apribile a scorrimento con passo d'uomo.

2.3. Massa oscillante (pendolo)

Il sistema costituito dalla massa oscillante e la struttura di supporto è schematizzata in Figura 6.

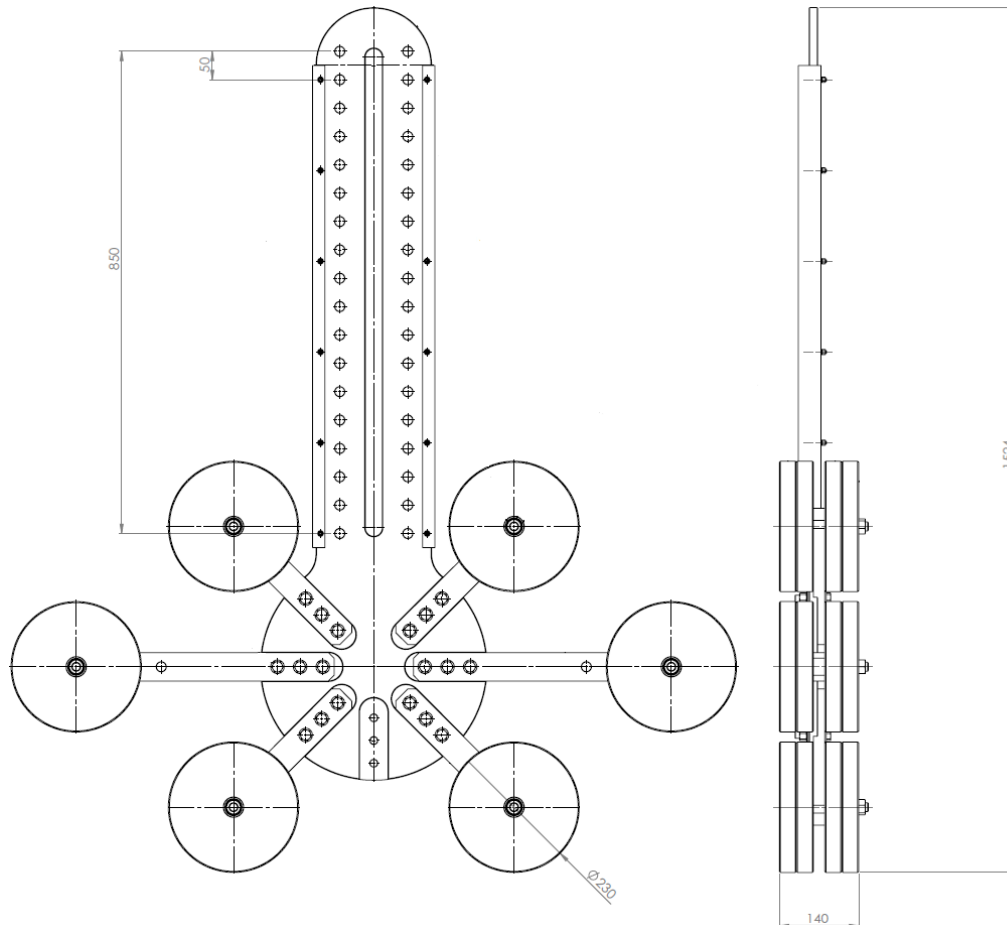


Figura 6 - Pendolo

Il dispositivo PEWEC comprende due pendoli, uno per ciascun lato del PTO. Ciascun pendolo è costituito da un'asta centrale in cui l'estremo superiore è fissato al gruppo PTO e da quello inferiore si dipartono sei bracci a cui sono fissate le masse oscillanti, costituite da dischi di acciaio da 12 kg ciascuno, il cui numero può essere variato in base alle esigenze sperimentali, fino al massimo di 288 kg (24 dischi) per ciascun pendolo e complessivamente 576 kg (24 dischi).

L'asta centrale e i bracci hanno forature in diverse posizioni per poter modificare agevolmente le proprietà inerziali del pendolo.

2.4. Gruppo PTO (Power Take Off)

Il gruppo PTO è schematizzato in Figura 7.

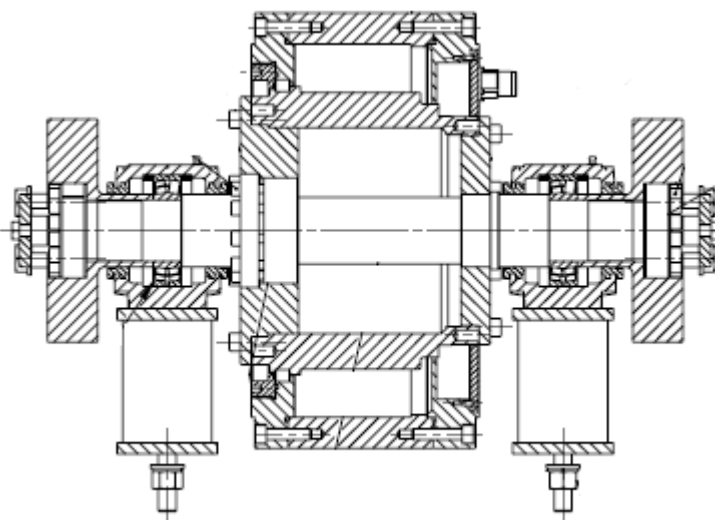


Figura 7 - Gruppo generatore elettrico (PTO)

Il generatore elettrico è ad albero cavo, con due flange per il collegamento con l'albero di supporto dei pendoli.

L'albero di supporto dei pendoli è schematizzato in Figura 8.

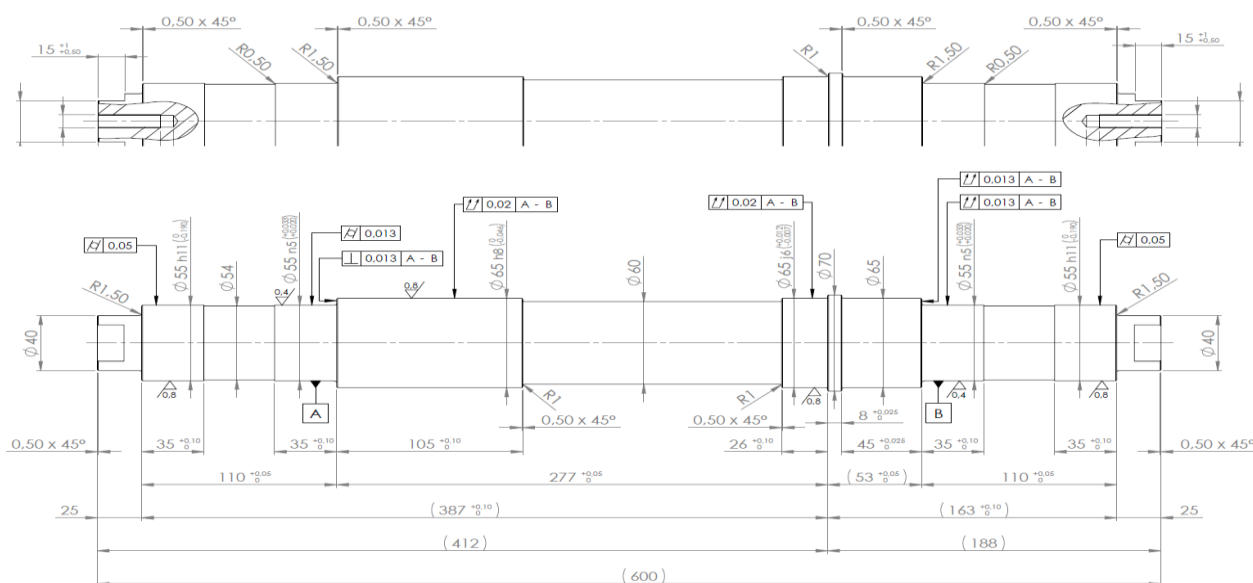


Figura 8 - Albero di supporto dei pendoli

L'albero è supportato da una coppia di cuscinetti orientabili con rulli a botte, alloggiati nei rispettivi supporti commerciali tipo SKF.

Il collegamento dell'albero con le flange di interfaccia è realizzato con accoppiamento forzato, con una seconda linguetta per il centraggio tra le due flange.

Per la misura della coppia torcente si utilizza una cella di carico installata come schematizzato in Figura 9.

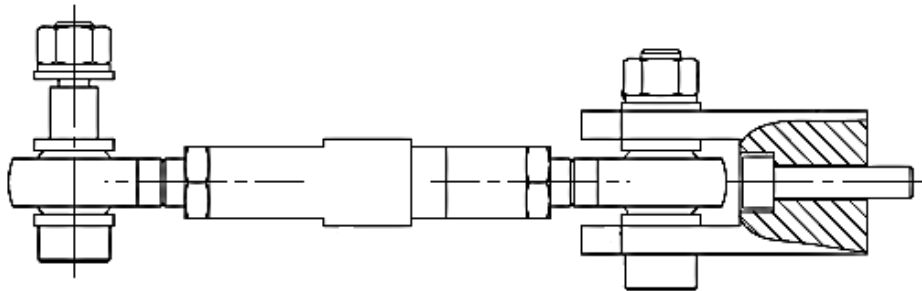


Figura 9 - Schema di montaggio della cella di carico

2.5. Gruppo sollevamento PTO (Colonna di sollevamento)

Il gruppo di sollevamento del PTO è schematizzato in Figura 10.

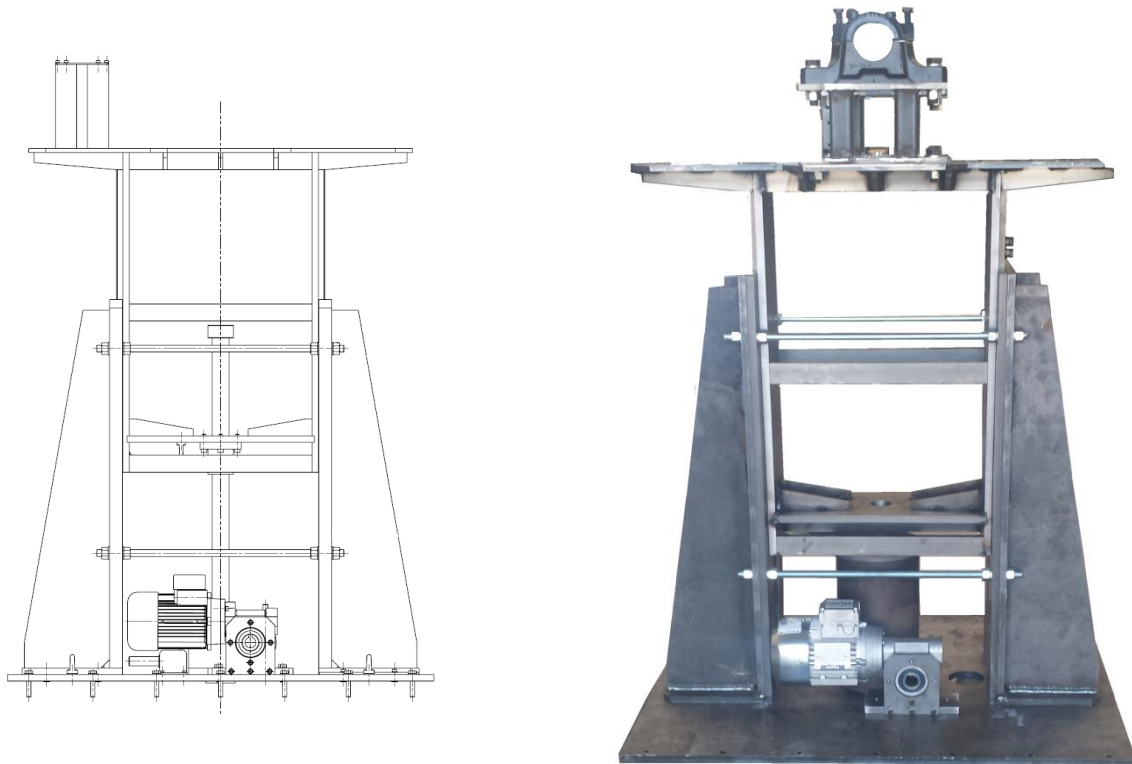


Figura 10 - Gruppo di sollevamento del PTO

Il dispositivo è realizzato in lamiera di acciaio strutturale S355 saldate. Lo scorrimento della colonna centrale rispetto alla parte fissa è garantita da guide di tipo commerciale M/V.

Il sollevamento della colonna centrale è attuato da un martinetto a vite trapezia tipo UNIMEC, azionabile sia manualmente, sia elettricamente. Il mantenimento della posizione è garantito mediante perni per il bloccaggio di sicurezza.

2.6. Linea di ormeggio

La linea di ormeggio è schematizzata in Figura 11.

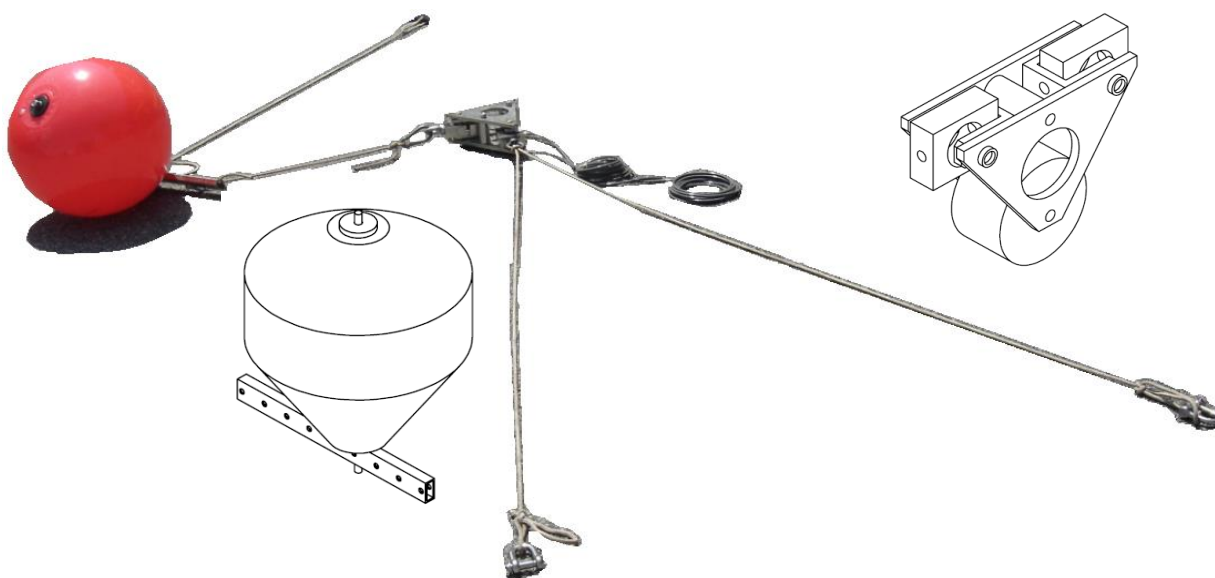


Figura 11 - Linea di ormeggio

Gli elementi della linea di ormeggio sono elencati in Tabella 3.

Tabella 3 - Componenti della linea di ormeggio

Assieme Jumper	Assieme Massa
a. Gavitello	a. disco massa
b. Barra filettata 12 x 520 mm	b. disco massa piccolo
c. Barra orizzontale	c. disco sottile
d. Boccole in materiale plastico	d. piastra
e. Dadi autobloccanti	e. forcella
f. Rosette	f. perno
	g. boccole
	h. viti con rosette antisvitamento
	i. viti con rosette e dado autobloccante

2.6. Componenti commerciali

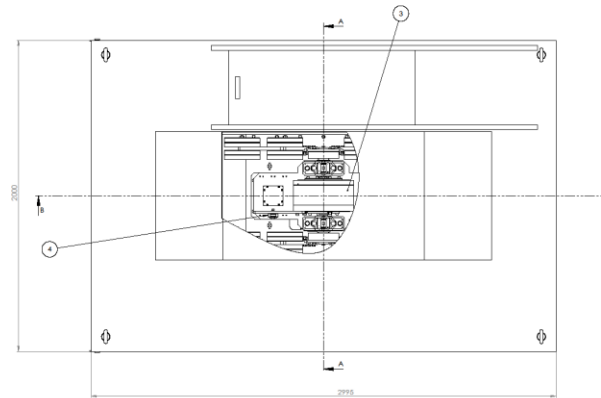
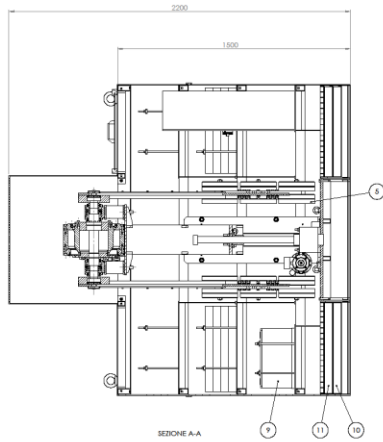
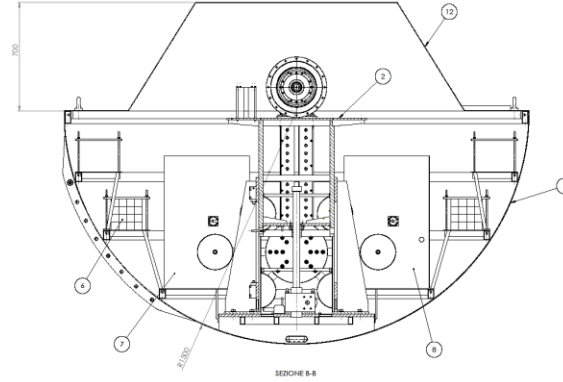
Le componenti commerciali comprese nel prototipo sono elencate in Tabella 4.

Tabella 4 - Elenco componenti commerciali

DESCRIZIONE	Quantità
Cella di carico LEANE DBBE, carico nominale 200 kg, IP67 (per PTO)	1
Cella di carico LEANE DBBE, carico nominale 500 kg, IP 68 (per ormeggio)	1
Snodi sferici per cella di carico PTO M12 in acciaio inox con inserto antifrizione in bronzo	2
Calettatori diametro 60 mm	2
Martinetto UNIMEC TPR 407, esecuzione MBS, lunghezza vite 650 mm incluso terminale TC	1
Motore elettrico 220 Vac monofase 0,75 kW, 500 rpm	1
Guide tipo V12, lunghezza 700 mm	4
Guide tipo M12, lunghezza 700 mm	4
Cuscinetti orientabili a rulli 22210 E (d = 50mm, D = 90 mm, B = 23 mm)	2
Sopporti SKF SNL 210 TG	2
Finecorsa elettrici per arresto colonna	2
Batterie 12V, 10 Ah scarica profonda	4
Componenti della linea di ormeggio (v. Tabella 3)	1
Griglie in ferro 1000x600 mm	2
Bitta con portata 2 tonnellate	1
Cavalletto per il supporto del prototipo quando è fuori dall'acqua	1
Scaletta per l'accesso all'interno dello scafo	1
Supporti per sostenere le sonde di misura a bordo vasca	4

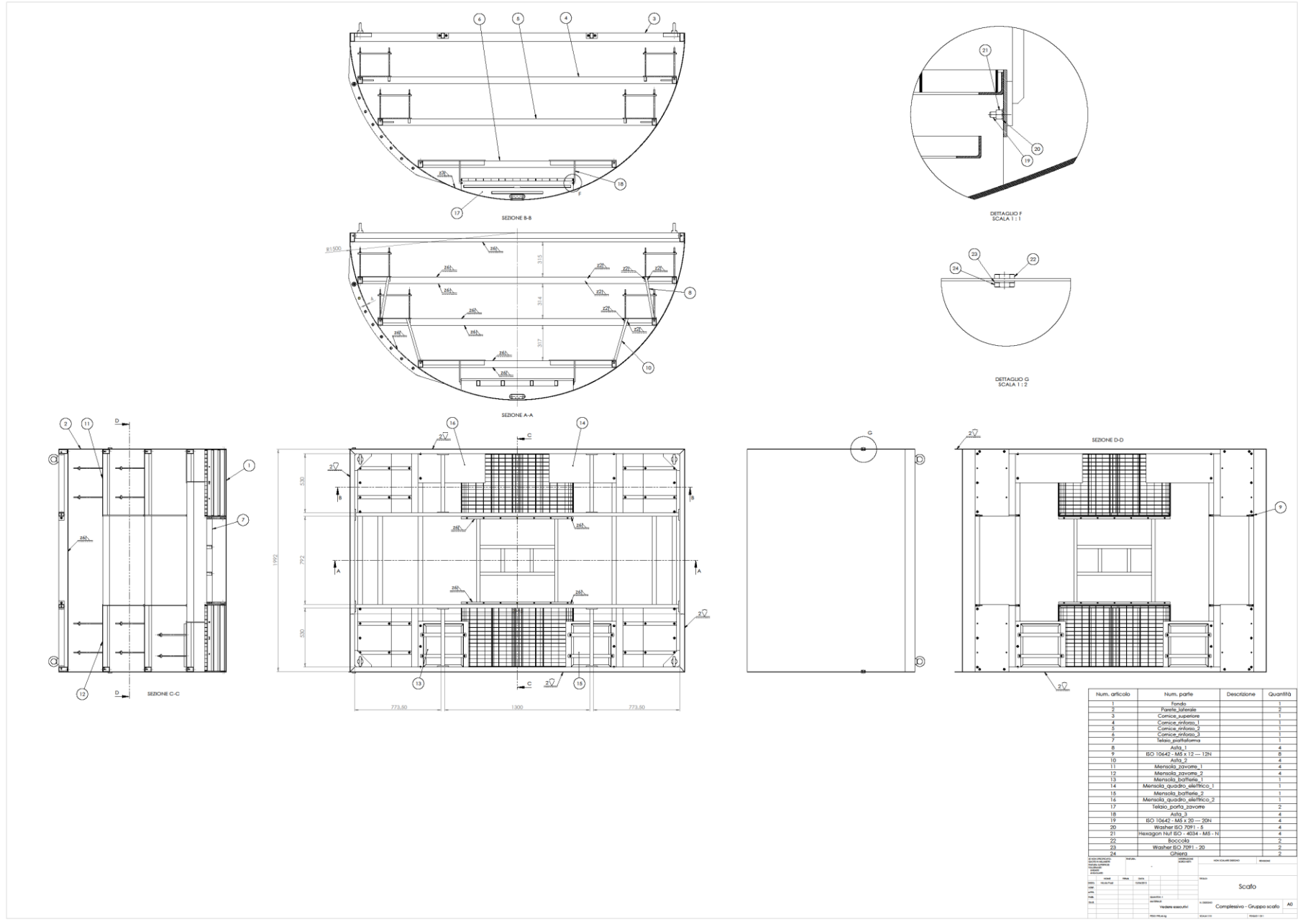
3 Selezione tavole di progetto

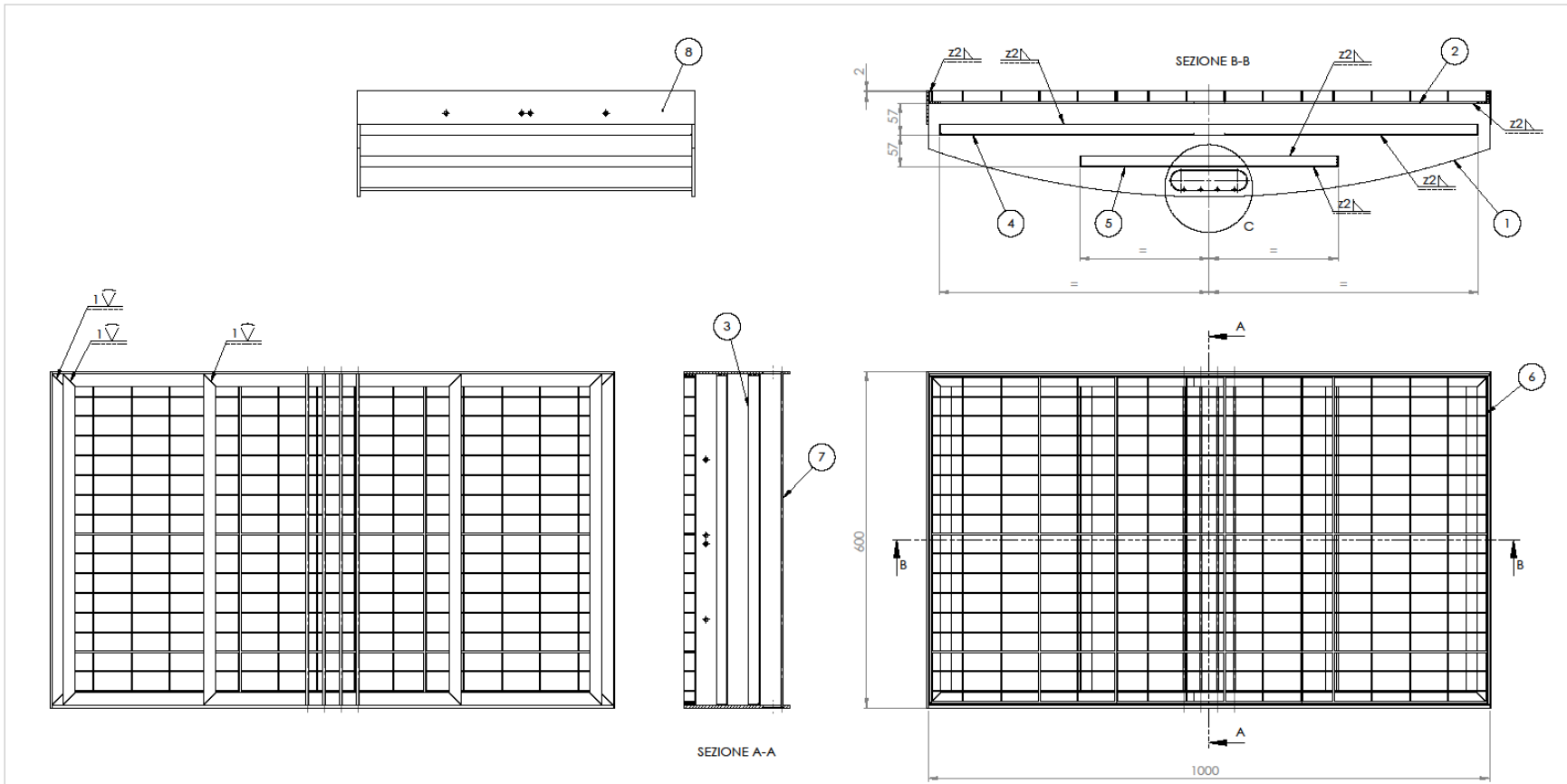
1. Complessivo
2. Scafo
3. Telaio porta zavorre
4. Pendolo
5. PTO
6. Colonna di sollevamento



Num. articolo	Num. parte	Descrizione	Quantità
1		Scato	1
2		Colonna sollevamento PIG	1
3		Complesso PIG	1
4		Complesso_cella di carico	1
5		PianoDico	2
6		Blocco_sarconi_corte	4
7		quadro_1	1
8		quadro_2	1
9		RAMMI 12B455 11SAH	4
10		Piano_inferiore_zanone_Junghe	2
11		Piano_superiore_zanone_Junghe	2
12		Copertura	1

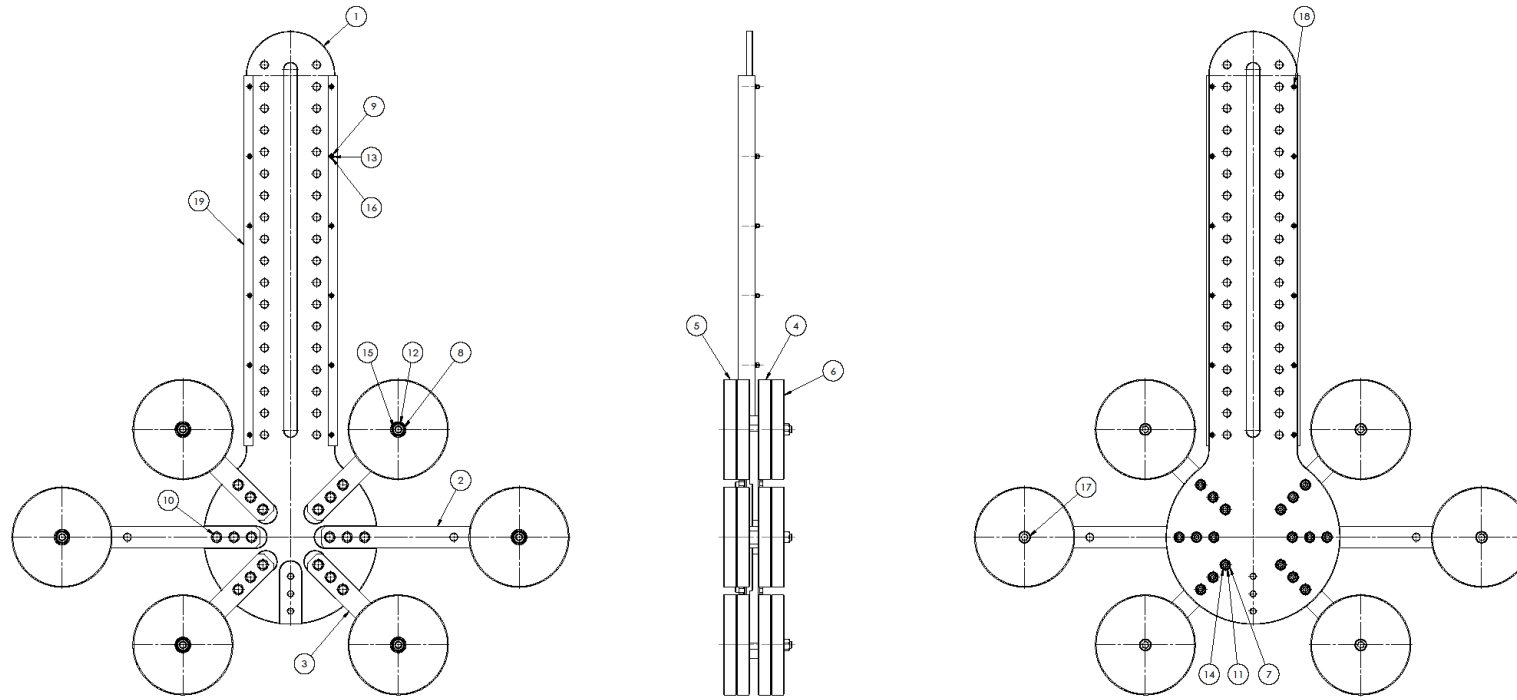
DESCRIZIONE COMPLESSIVO PEWEC	
AUTORE VERIFICATORE DATA VERSIONE	APPROVATORE DATA VERSIONE
NUMERO DATA VERSIONE	VEDERE ESERCIZI A.00





Num. articolo	Num. parte	Descrizione	Quantità
1	Centina_telaio_porta_zavorre		2
2	Profilato_L_20x20x2x1000		2
3	Profilato_L_20x20x2x590		6
4	Profilato_L_20x20x2x960		2
5	Profilato_L_20x20x2x460		2
6	Griglia_bordata_20x2_maglia_33x66		3
7	Barrette_passa_cavo		4
8	Frontalino		2

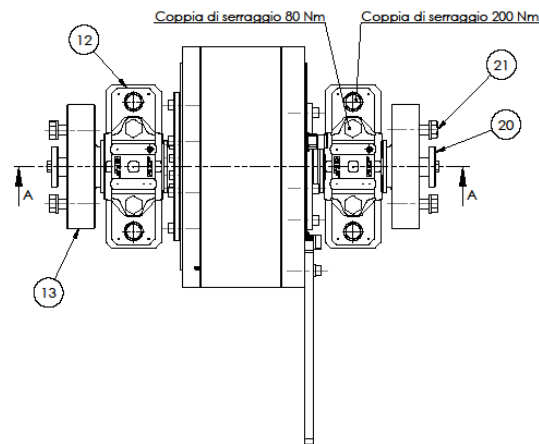
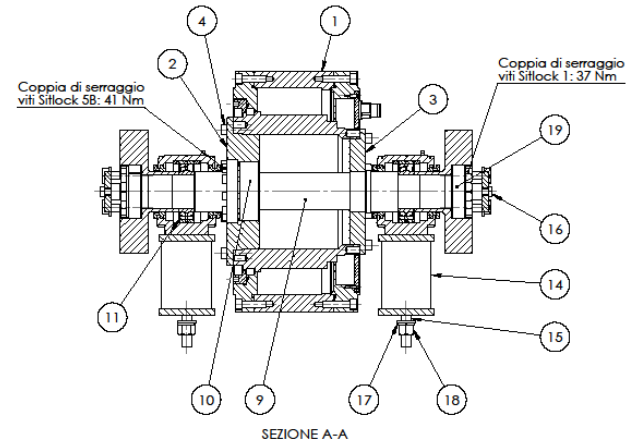
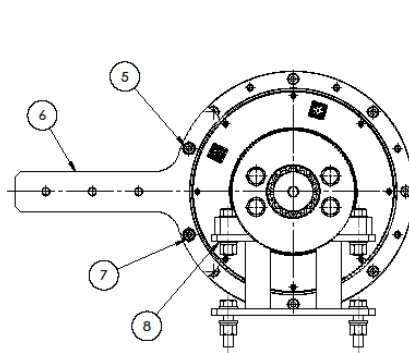
SE NON SPECIFICATO: QUOTE IN MILLEMETRI FINITURA SUPERFICIE TOLLERANZE: LINEARE: ANGOLARE:	FINITURA: -	ISOLAMENTO E PERMEABILITÀ DEI BORDI NETTI	NON SCALARE E OSBIO REVISIONE
DESSIGNATO VERIFICATO APPROVATO FATTO QUALITÀ	Nome: Nicola Pizzi Firma: [Signature] Data: 15/04/2015	QUANTITÀ: 2 MATERIALE: Vedere esecutivi	TITOLO: Telaio_porta_zavorre N. OSBIO: Completivo - Gruppo scafo
PECO 27,87 kg		SCALA: 1:5	FOGLIO 1 DI 1



Num. articolo	Num. parte	Descrizione	Quantità
1	Braccio centrale		1
2	Braccetto lungo		2
3	Braccetto corto		4
4	Disco		12
5	Disco lato vite		6
6	Disco lato dado		6
7	Washer ISO 7091 - 12		36
8	Washer ISO 7091 - 14		6
9	Washer ISO 7091 - 5		12
10	ISO 4016 - M12 x 55 x 30-NN		18
11	Spring washer DIN 128 - A12		18
12	Spring washer DIN 128 - A14		6
13	Spring washer DIN 128 - A5		12
14	Hexagon Nut ISO - 4034 - M12 - N		18
15	Hexagon Nut ISO - 4034 - M16 - N		6
16	Hexagon Nut ISO - 4034 - M5 - N		12
17	ISO 4762 M16 x 140 - 44N		6
18	ISO 4762 M5 x 25 - 25N		12
19	Profilato_L_40x22x6x50		2

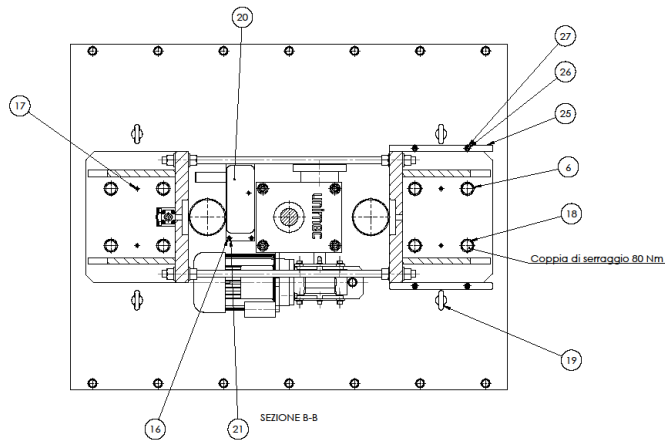
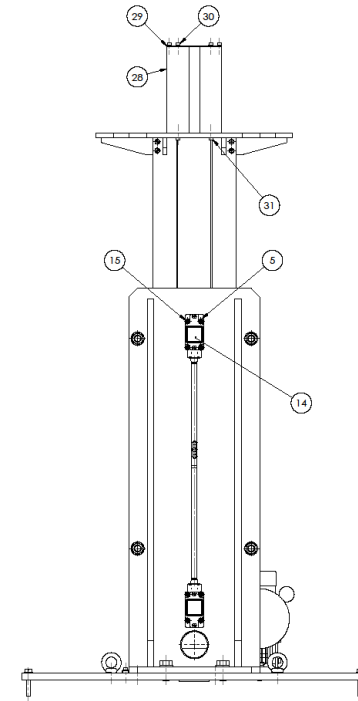
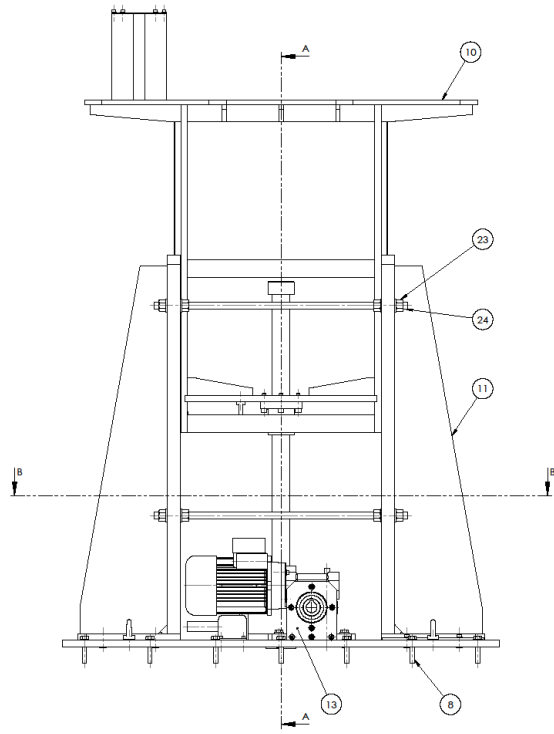
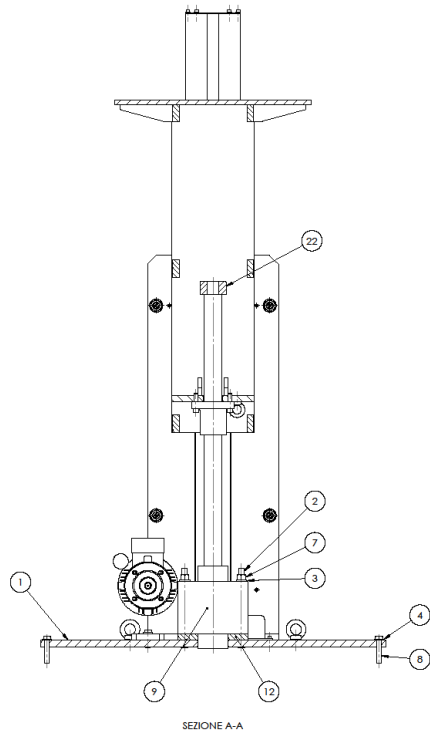
STATO DI REALIZZAZIONE: DISegni in corso DISegni approvati DISegni in lavorazione DISegni in deposito		REVISIONI: 1 2 3 4 5 6 7 8 9 10 11 12 13 14 15 16 17 18 19	NON SCALARE IL DISEGNO REVISIONE
DESIGNED: VERIFIED: APPROVED: DATE: SCALE:	NAME: NUMBER: DATE:	TITLE: PROJECT: DRAWING: SCALE:	TITLE: PROJECT: DRAWING: SCALE:

PENDOLO	
N. DISEGNO: vedere esecutivi	N. DISEGNO: Complesivo - Gruppo pendolo
PROJEKTING:	SCALE: 1:5 FOLIO: 1 DI 1



Num. articolo	Num. parte	Descrizione	Quantità
1	SKA_RT.335.90	Motor Power	1
2	Flangia_grande		1
3	Flangia_piccola		1
4	ISO 4762 M10 x 30 — 30N		16
5	ISO 4762 M10 x 35 — 35N		2
6	Asta_cella di carico		1
7	Washer ISO 7091 - 10		2
8	Washer ISO 7091 - 16		24
9	Albero		1
10	Sitlock_58_65x95	Sitlock	1
11	Cuscinetto_SKF_22211_E	SKF	2
12	Sopporta_SKF_SNL_211_TS	SKF	2
13	Flangia_pendolo		2
14	Rialzo_sopporito		2
15	ISO 4016 - M16 x 65 x 38-NN		8
16	ISO 4016 - M10 x 45 x 26-NN		2
17	Spring washer DIN 128 - A16		8
18	Hexagon Nut ISO - 4034 - M16 - N		8
19	Sitlock_1_55x85	Sitlock	2
20	Rondella		2
21	ISO 4018 - M16 x 60-NN		8

SE NON SPECIFICATO: QUOTA IN MILLIMETRI FANTASIA SUPERFICIE TOLLERANZE LINEARE ANGOLARE:		FINITURA: -	SSA IN TUTTA LA INTERNO E BORDI NETTI	NON SCALARE IL DISEGNO	REVISIONE
DESEGNATO Nicola Pizzi	FIRMA	DATA 20/03/2015	TITOLO: Complessivo_PTO		
VERIFICATO					
APPROVATO					
FATTO		QUANTITÀ: 1			
QUALITÀ:		MATERIALE: vedere esecutivi	N. DISEGNO: Complessivo - Gruppo PTO		A2
		PROG 191,774g	SCALA: 1:5	FOGLIO 1 DI 1	



Num. articolo	Num. parte	Descrizione	Quantità
1		Pavimento	1
2	DIN 976-1 - M12 x 180 A- N		4
3	Washer ISO 7091 - 12		4
4	Washer ISO 7091 - 10		18
5	Washer ISO 7091 - 5		20
6	Washer ISO 7091 - 16		24
7	Hexagon Nut ISO - 4034 - M12 - N		4
8	ISO 4016 - M10 x 55 x 26-NN		14
9	UNIMEC_IPR_407_MBS_1a30_650_TC_80_B14	Unimec	1
10	Colonna_centrale		1
11	Colonna_esterna		2
12	Spessore		1
13	Motoriduttore		1
14	Honeywell_BS20_GLAC208	Honeywell	2
15	ISO 4762 M5 x 45 - 22N		8
16	ISO 4762 M4 x 20 - 20N		4
17	Parallel Pin ISO 8734 - 6 x 30 - A - St		2
18	ISO 4018 - M16 x 35-NN		8
19	Eyebolt DIN 358-M10		4
20	Celesco_DV301	Celesco	1
21	Washer ISO 7092 - 4		4
22	Anello_cestro		1
23	Hexagon Nut ISO - 4034 - M16 - N		16
24	Tirante		4
25	Guida		2
26	Washer ISO 7091 - 6		4
27	ISO 4762 M6 x 20 - 20N		4
28	Distanziale		4
29	Piastra_sensor_movimento		1
30	ISO 4762 M5 x 12 - 12N		8
31	ISO 4762 M5 x 20 - 20N		4

REVISIONI	REVISIONI	REVISIONI	REVISIONI
1	1	1	1
2	2	2	2
3	3	3	3
4	4	4	4
5	5	5	5
6	6	6	6
7	7	7	7
8	8	8	8
9	9	9	9
10	10	10	10
11	11	11	11
12	12	12	12
13	13	13	13
14	14	14	14
15	15	15	15
16	16	16	16
17	17	17	17
18	18	18	18
19	19	19	19
20	20	20	20
21	21	21	21
22	22	22	22
23	23	23	23
24	24	24	24
25	25	25	25
26	26	26	26
27	27	27	27
28	28	28	28
29	29	29	29
30	30	30	30
31	31	31	31

Colonna_sollevamento_PTO

Completivo - Gruppo col. sollevam.

4 Rendering

1. Complessivo 3D
2. Vista frontale
3. Vista laterale
4. Vista dall'alto
5. Sezione trasversale

