



Ricerca di Sistema elettrico

Prototipo di sistema di commutazione veloce da 20 kA DC per applicazioni di fusione nucleare

A. Lampasi, P. Costa, G. Maffia, F. Starace, P. Zito

PROTOTIPO DI SISTEMA DI COMMUTAZIONE VELOCE DA 20 kA DC PER APPLICAZIONI DI FUSIONE NUCLEARE

A. Lampasi, P. Costa, G. Maffia, F. Starace, P. Zito (ENEA)

Settembre 2013

Report Ricerca di Sistema Elettrico

Accordo di Programma Ministero dello Sviluppo Economico - ENEA

Piano Annuale di Realizzazione 2012

Area: Produzione di energia elettrica e protezione dell'ambiente

Progetto: Attività di fisica della fusione complementari a ITER

Obiettivo: A3 – Realizzazione degli "Switching Network Unit" (SNU)

Responsabile del Progetto: Ing. Aldo Pizzuto, ENEA

Indice

SOMMARIO.....	4
1 INTRODUZIONE.....	5
2 IL PROGETTO FINALE DEL PROTOTIPO.....	7
2.1 OBIETTIVI E FUNZIONI.....	7
2.2 SCHEMI FUNZIONALI E DISEGNI REALIZZATIVI.....	7
2.3 SIMULAZIONI DELLE PRINCIPALI OPERAZIONI.....	12
2.4 PRESTAZIONI PREVISTE.....	13
3 LAYOUT ED INSTALLAZIONE NELL'AMBITO DELL'ESPERIMENTO JT-60SA.....	14
4 FOTO DEI PRINCIPALI ELEMENTI DEL PROTOTIPO.....	16
5 PRIME PROVE SPERIMENTALI SUGLI ELEMENTI DEL PROTOTIPO.....	22
5.1 RESISTORI DI BREAKDOWN.....	22
5.2 INTERRUTTORE STATICO RIDOTTO.....	25
6 CONCLUSIONI.....	28
7 RIFERIMENTI BIBLIOGRAFICI.....	29
8 ABBREVIAZIONI ED ACRONIMI.....	30

Sommario

JT-60SA è un progetto “satellite”, in corso di realizzazione a Naka in Giappone e frutto della collaborazione tra Unione Europea e Giappone il cui obiettivo principale è lo sfruttamento della fusione nucleare per la produzione di energia.

Nel quadro di questa collaborazione internazionale, l'ENEA ha il compito di fornire 4 “switching network unit” (SNU) per gli alimentatori del solenoide centrale (CS) di JT-60SA. Questo rapporto presenta le attività finalizzate allo svolgimento di tale compito nel corso PAR2012. In particolare, il Piano Annuale di Realizzazione (PAR) 2012 dell'Accordo di Programma per l'anno trascorso prevedeva la realizzazione di un prototipo di SNU.

Gli SNU giocano un ruolo fondamentale negli esperimenti sul plasma finalizzati alla fusione nucleare. In principio, uno SNU può essere visto come un sistema di commutazione veloce di potenza per la corrente continua che inserisce molto rapidamente un resistore nel circuito di alimentazione allo scopo di produrre l'alta tensione necessaria al breakdown ed alla formazione del plasma.

Le prestazioni richieste al prototipo di SNU (soprattutto in termini di corrente, tensione, tempi di intervento) non erano raggiungibili da nessun dispositivo attualmente disponibile in commercio ed hanno richiesto un progetto specifico basato su configurazioni innovative.

La progettazione tecnica e la gestione della fornitura sono state affidate all'ENEA che ha operato in stretta collaborazione con i partner internazionali, specialmente con F4E e JAEA, anche per tenere conto dei continui sviluppi dell'esperimento JT-60SA e degli aggiornamenti delle altre forniture. Nel corso PAR2012, la documentazione di progetto (First Design Report) presentato dall'ENEA è stata approvata ufficialmente del team di coordinamento internazionale di JT-60SA.

A seguito di una procedura negoziata gestita dall'ENEA, la realizzazione industriale del prototipo è stata affidata all'impresa OCEM Energy Technology di San Giorgio di Piano (BO) che ha completato l'assemblaggio di tutti gli elementi del prototipo nel settembre 2013.

Data l'innovatività e la criticità di alcune parti del prototipo, alcune prove su di esse sono state anticipate prima dell'assemblaggio finale e saranno descritte nel presente rapporto. Come previsto dagli accordi internazionali e dalle specifiche tecniche, nei prossimi mesi saranno effettuate ulteriori prove ufficiali presenziate (Factory Type Test) su alcuni elementi del sistema (contattore BPS, resistori di breakdown, interruttore elettronico SCB). Infine, diverse operazioni del prototipo nell'insieme saranno riprodotte a piena corrente e piena tensione nella prima metà del 2014. Dopo l'esito positivo di tali prove, il fornitore industriale sarà autorizzato a realizzare le ulteriori tre SNU. La consegna in Giappone e la messa in servizio dell'intera fornitura sono programmate per il 2016.

Le soluzioni innovative studiate ed adottate per questo prototipo saranno utili non solo per il caso specifico, ma possono trovare impiego in tantissime altre applicazioni di potenza.

1 Introduzione

Il presente rapporto descrive le attività svolte nell'ambito della Ricerca di Sistema Elettrico per il Piano Annuale di Realizzazione (PAR) 2012 dell'Obiettivo A3 dell'Accordo di Programma tra Ministero dello Sviluppo Economico ed ENEA, finalizzato alla realizzazione degli SNU dell'esperimento internazionale per la fusione nucleare denominato JT-60SA.

JT-60SA è un tokamak "satellite" situato a Naka in Giappone e frutto della collaborazione tra Unione Europea e Giappone nell'ambito dell'accordo internazionale denominato Broader Approach (BA), la cui finalità principale è di fornire indicazioni utili per lo sviluppo e le operazioni dei progetti internazionali ITER e DEMO.

Il tokamak JT-60SA è un aggiornamento superconduttore ("super, advanced") del preesistente tokamak denominato JT-60.

L'accordo BA stabilisce che alcune nazioni europee, tra cui l'Italia, contribuiscono "volontariamente" (Voluntary Contributor, VC) alle tecnologie ed agli esperimenti di JT-60SA. Ogni contributo è regolato da un Agreement of Collaboration (AoC) tra l'agenzia europea Fusion for Energy (F4E) e le agenzie nazionali associate (tra cui l'ENEA) finalizzato all'attuazione congiunta di un Procurement Arrangement (PA).

Il lavoro svolto all'interno dell'Accordo di Programma ha come obiettivo la realizzazione degli SNU dei quattro moduli del CS del tokamak JT-60SA.

Come stabilito dagli accordi internazionali BA, PA, e AoC, il primo passo della fornitura consisterà nella realizzazione di un prototipo di SNU completamente funzionante. Dopo l'esito positivo dei test ufficiali sul prototipo (Factory Type Test), in programma nel 2014 alla presenza anche i rappresentanti dei partner internazionali F4E e JAEA, tale prototipo andrà a costituire il primo elemento della fornitura. Gli altri 3 SNU saranno realizzati sul modello del prototipo.

Nel periodo di riferimento (ottobre 2012 – settembre 2013) sono state svolte le seguenti attività:

1. Ingegnerizzazione degli SNU con identificazione dei componenti industriali e della strumentazione di corredo.
2. Sviluppo dei disegni di layout e di fabbrica.
3. Approvazione ufficiale da parte del team di coordinamento internazionale di JT-60SA del rapporto di progetto (First Design Report) e della documentazione a corredo.
4. Pianificazione delle attività per la realizzazione del prototipo di SNU (primo SNU).
5. Ordine dei componenti da utilizzare nel prototipo.
6. Assemblaggio e la disposizione negli armadi di alimentazione e controllo del prototipo.
7. Gestione del contratto pluriennale stipulato con OCEM Energy Technology di San Giorgio di Piano (BO) per la realizzazione industriale del prototipo.
8. Predisposizione delle procedure di prove per la verifica del prototipo.
9. Prima prove su alcuni sottosistemi del prototipo. Infatti, data l'innovatività e la criticità di alcune parti del prototipo, alcune prove su di esse sono state anticipate prima dell'assemblaggio finale.
10. Redazione ed aggiornamento della documentazione richiesta dagli accordi internazionali BA, PA e AoC (Procurement Plan, Procurement Schedule, Risk Table, Periodic Report, ecc.).
11. Partecipazione agli incontri tecnici e gestionali con i partner internazionali del progetto JT-60SA (F4E, JAEA ed altre agenzie ed industrie) per il coordinamento, la definizione delle interfacce, lo scambio di informazioni e l'aggiornamento del progetto. È importante sottolineare che, a causa della natura sperimentale ed innovativa del sistema, alcune sue caratteristiche, anche non secondarie, sono costantemente oggetto di discussione ed aggiornamento.

Questo rapporto presenta il prototipo di SNU realizzato durante il PAR2012. Le prime sezioni descriveranno i principi e gli schemi del progetto finale. Saranno presentati anche i risultati di alcune prove sulle singole parti del prototipo, anticipate allo scopo di confermare ed affinare la progettazione e l'assemblaggio.

Le prestazioni non comuni richieste agli SNU (in termini di corrente, tensione, energia, tempi di intervento) non potevano essere ottenute mediante dispositivi commerciali esistenti e hanno quindi richiesto un progetto specifico basato su configurazioni innovative.

I punti di forza e le caratteristiche specifiche del progetto sono:

- La commutazione principale basata su una configurazione ibrida elettromeccanica-statica, ottenuta inserendo un sistema elettronico (static circuit breaker, SCB) in parallelo ad un contattore meccanico (by-pass switch, BPS).
- L'introduzione di diversi livelli di ridondanza nel contattore e in altre parti.
- L'uso di otto Integrated Gate Commutated Thyristor (IGCT) in parallelo.
- L'uso di diodi di disaccoppiamento in serie agli IGCT.
- L'aggiunta di un circuito di snubber "progressivo", progettato specificatamente per l'applicazione, in grado di regolare la velocità di salita della tensione allo scopo di ridurre lo stress sui componenti interni ed esterni agli SNU.
- Il dimensionamento dei resistori di breakdown per mantenere le variazioni di tensione e le sovratemperatura nell'ambiente entro i limiti richiesti dall'impianto.
- L'implementazione del Making Switch (MS) attraverso quattro tiristori potenzialmente indipendenti, con dimensionamento che consente di sostenere anche le correnti di guasto nel caso peggiore.

Anche se il sistema è stato dimensionato per le caratteristiche dei convertitori AC/DC e degli avvolgimenti della macchina JT-60SA, i principi e le architetture innovativi sviluppati durante il progetto possono trovare impiego in diversi sistemi dedicati alla fusione nucleare ma anche in altri settori industriali.

2 Il progetto finale del prototipo

2.1 Obiettivi e funzioni

Figura 1 schematizza l'ultima versione ufficiale del circuito di alimentazione dei quattro moduli del CS del tokamak JT-60SA. In particolare, sono evidenziati i seguenti elementi funzionali:

- Trasformatori di potenza (anche per ragioni di economicità, gli accordi internazionali prevedono di riutilizzare per quanto possibile i trasformatori esistenti in JT-60);
- Convertitori AC/DC a tiristori a 4 quadranti e in configurazioni back-to-back (Base PS);
- Crow-bar (circuito di protezione, soprattutto per le sovratensioni);
- SNU;
- Quench protection circuit (QPC), che scarica l'energia magnetica accumulata nel superconduttore in caso di quench del superconduttore stesso o in caso di altri guasti o spegnimenti;
- Current reversing link (CRL), per consentire operazioni con un capo magnetico toroidale di polarità inversa e connessioni ad un carico di prova (dummy load) in fase di test o diagnostica;
- Avvolgimenti a superconduttori.

L'accordo BA stabilisce che alcune nazioni europee, tra cui l'Italia, contribuiscono alle tecnologie ed agli esperimenti di JT-60SA. Ogni contributo al sistema è regolato da un AoC tra l'agenzia europea Fusion for Energy (F4E) e l'ENEA finalizzato all'attuazione congiunta del PA per la realizzazione del Satellite Tokamak Programme.

In questo scenario, l'ENEA ha il compito di fornire 4 SNU per gli alimentatori dei 4 moduli, denominati CS1, CS2, CS3 e CS4, in cui è diviso il solenoide centrale di JT-60SA. A questo scopo, l'ENEA ha elaborato le specifiche tecniche e gli altri documenti necessari alla realizzazione ed alla integrazione finale degli SNU e ha selezionato e supervisionato un fornitore industriale (Industrial Supplier, IS).

Nel circuito di Figura 1 uno SNU può essere visto come un interruttore per la corrente continua che inserisce molto rapidamente un resistore nel circuito di alimentazione allo scopo di produrre l'alta tensione necessaria al breakdown ed alla formazione del plasma. Figura 2 esemplifica uno "scenario" di corrente (andamento della corrente in funzione del tempo) tipico di un CS, enfatizzandone alcune fasi salienti e specialmente l'effetto dell'inserimento dello SNU.

2.2 Schemi funzionali e disegni realizzativi

Le Figure da 3 a 7 schematizzano gli elementi principali di uno SNU e le loro connessioni. In particolare, le figure mostrano:

1. Lo schema funzionale di uno SNU come richiesto dalle operazioni della macchina JT-60SA (Figura 3).
2. Lo schema semplificato di uno SNU nel progetto definitivo realizzato (Figura 4).
3. Il dettaglio dell'implementazione dell'interruttore ibrido (Fast SNU Switch in Figura 3) insieme al banco di resistenze R1 (Figura 5).
4. Il dettaglio realizzativo e dei collegamenti dell'interruttore elettronico SCB e del contattore elettromeccanico BPS (Figura 6).
5. Dettaglio dell'interruttore elettronico MS insieme al banco di resistenze R2 (Figura 7).

Dal punto di vista esterno alle SNU, l'esperimento internazionale JT-60SA richiede che i resistori dello SNU abbiano le caratteristiche riassunte in Tabella 1.

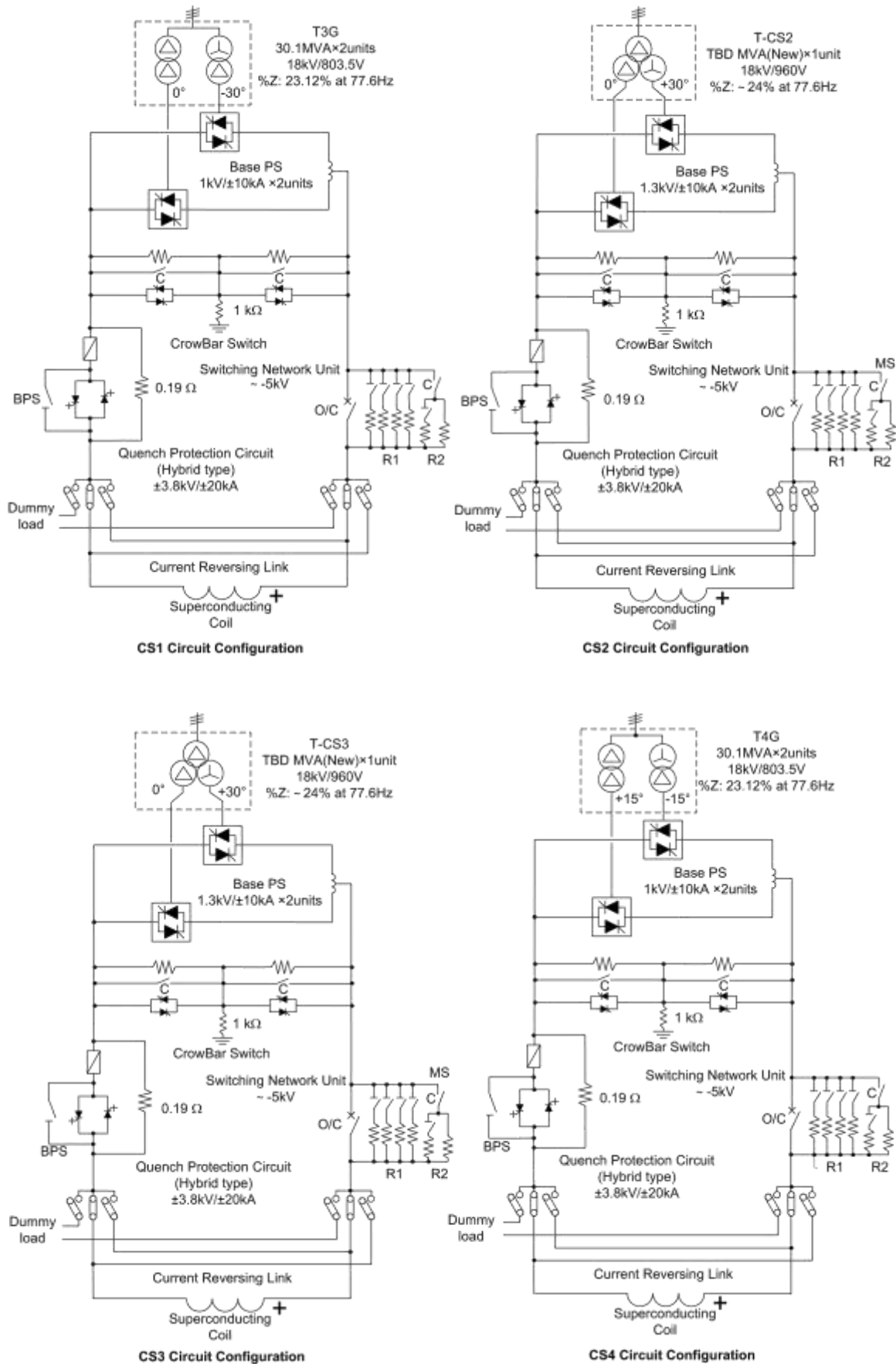


Figura 1. Schema circuitale e principali parametri dei 4 moduli del CS di JT-60SA.

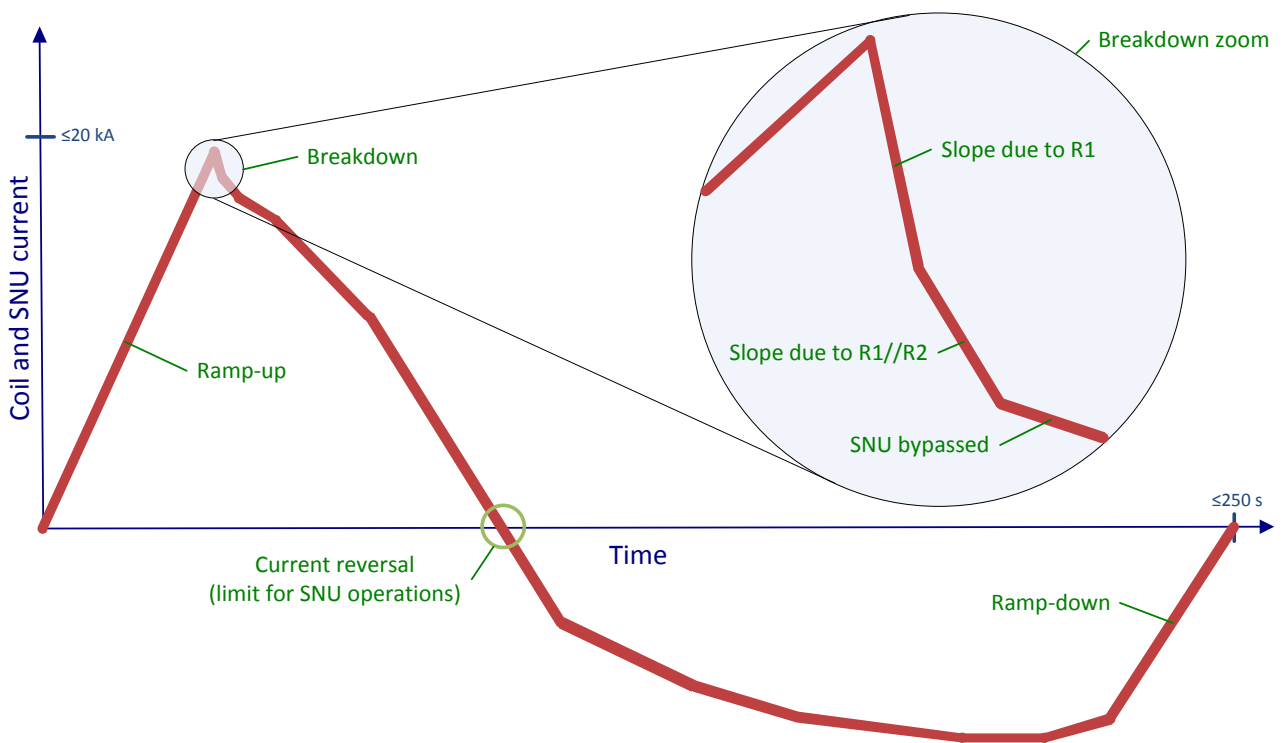


Figura 2. Esempio di scenario di corrente attraverso un modulo CS. La fase di breakdown è stata ingrandita allo scopo di mettere in evidenza l'effetto delle operazioni dello SNU.

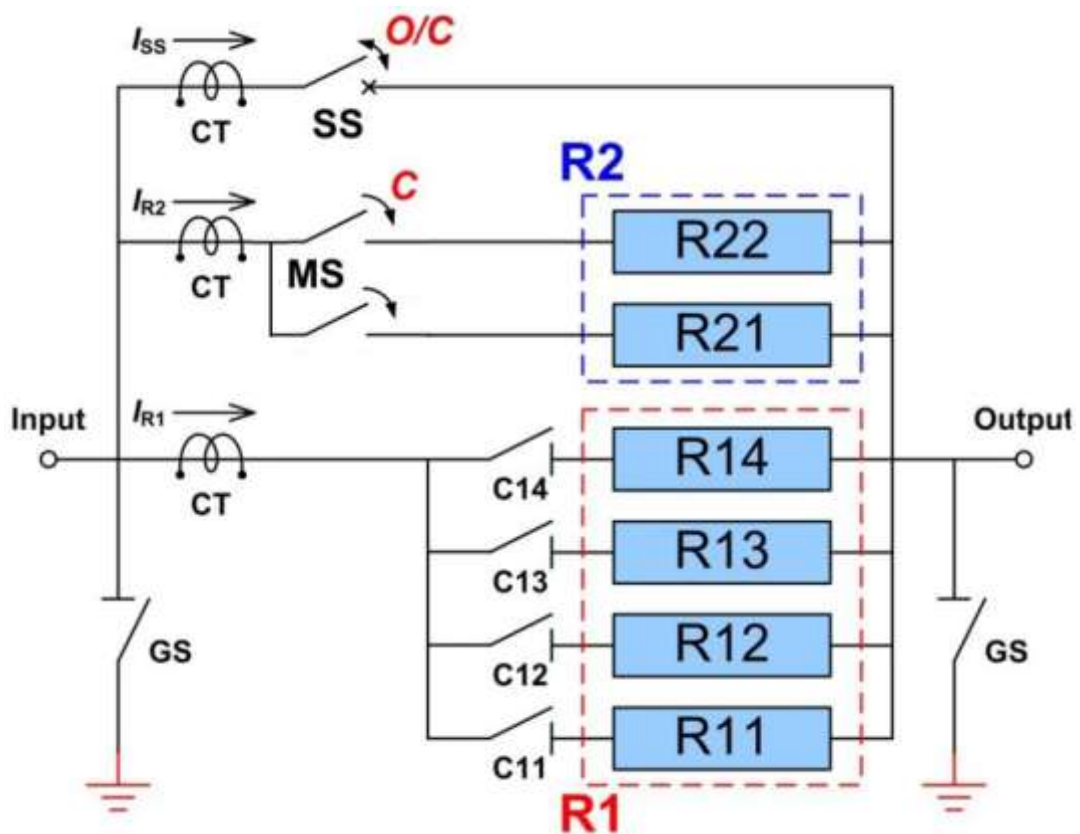


Figura 3. Schema funzionale di uno SNU come richiesto dalle operazioni della macchina JT-60SA.

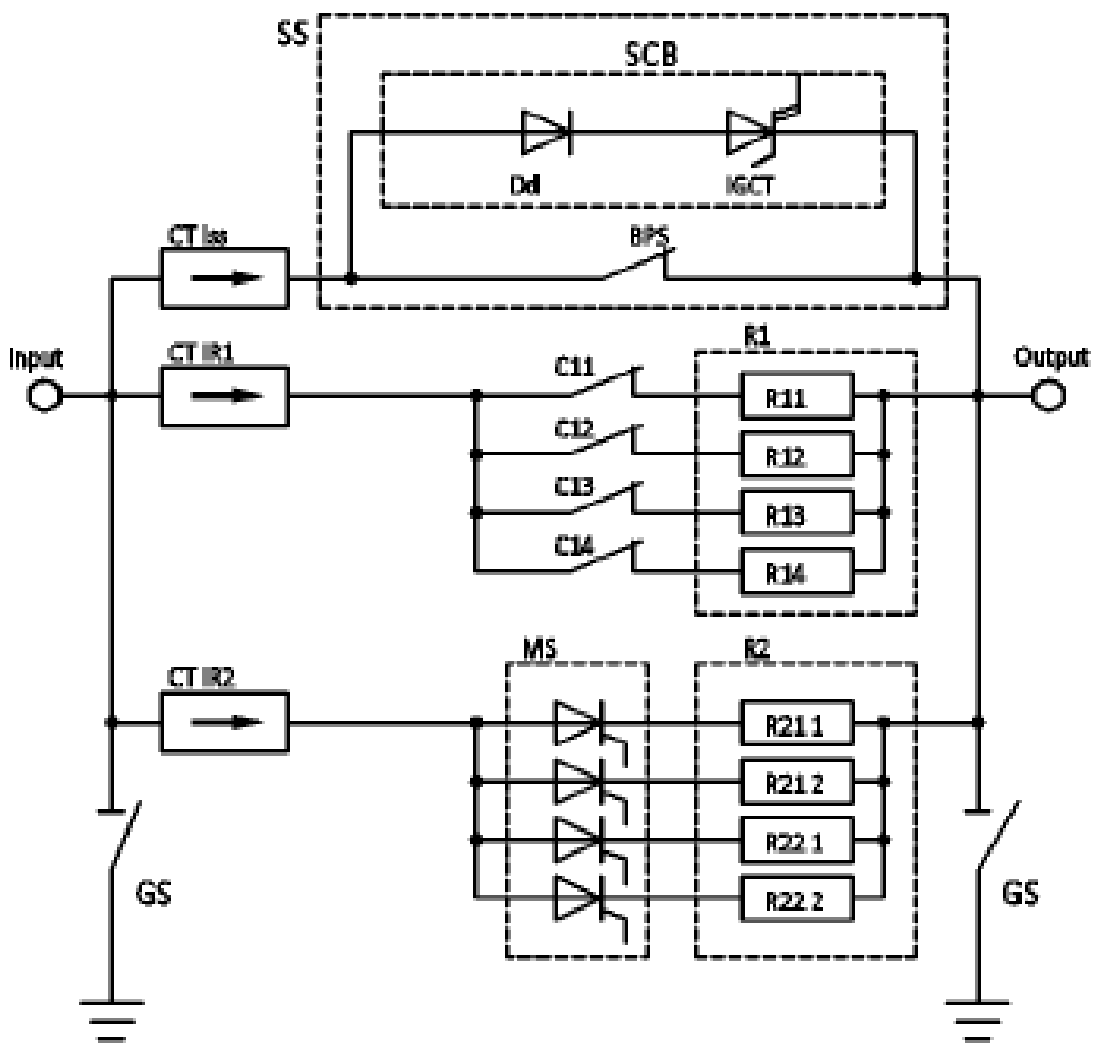


Figura 4. Schema semplificato di uno SNU nel progetto definitivo realizzato.

Tabella 1. Caratteristiche nominali dei resistori degli SNU come richiesto dall'esperimento JT-60SA.

Elemento	Resistenza	Corrente	Energia		Tensione massima	Isolamento (IEC 60071)	
R1	R14	3.75 Ω	1.333 kA	2 MJ	5 kV DC	7.2 kV rms	
	R13	1.875 Ω	2.667 kA	4 MJ			
	R12	0.9375 Ω	5.333 kA	8 MJ			
	R11	0.4688 Ω	10.667 kA	16 MJ			
R2	R21	0.05 Ω	10.0 kA	CS1, CS4	CS2, CS3	5 kV DC	7.2 kV rms
				30 MJ	20 MJ		
	R22	0.05 Ω	10.0 kA	CS1, CS4	CS2, CS3	5 kV DC	7.2 kV rms
				30 MJ	20 MJ		

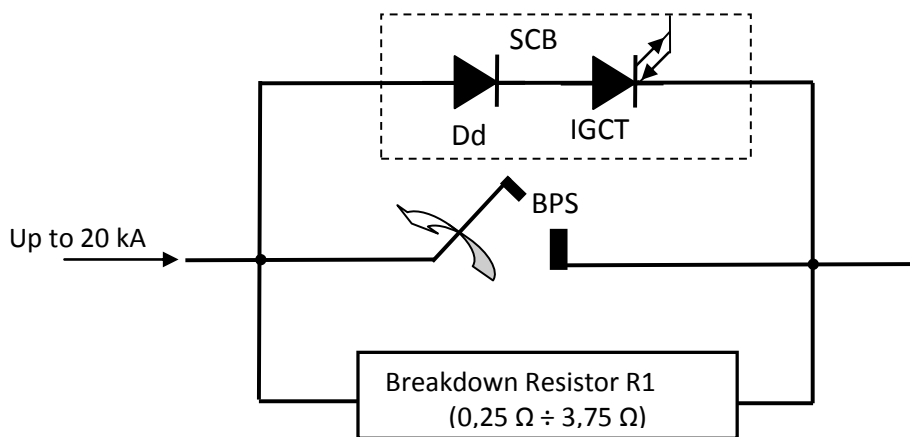


Figura 5. Dettaglio dell'implementazione dell'interruttore ibrido (SS) insieme al banco di resistenze R1.

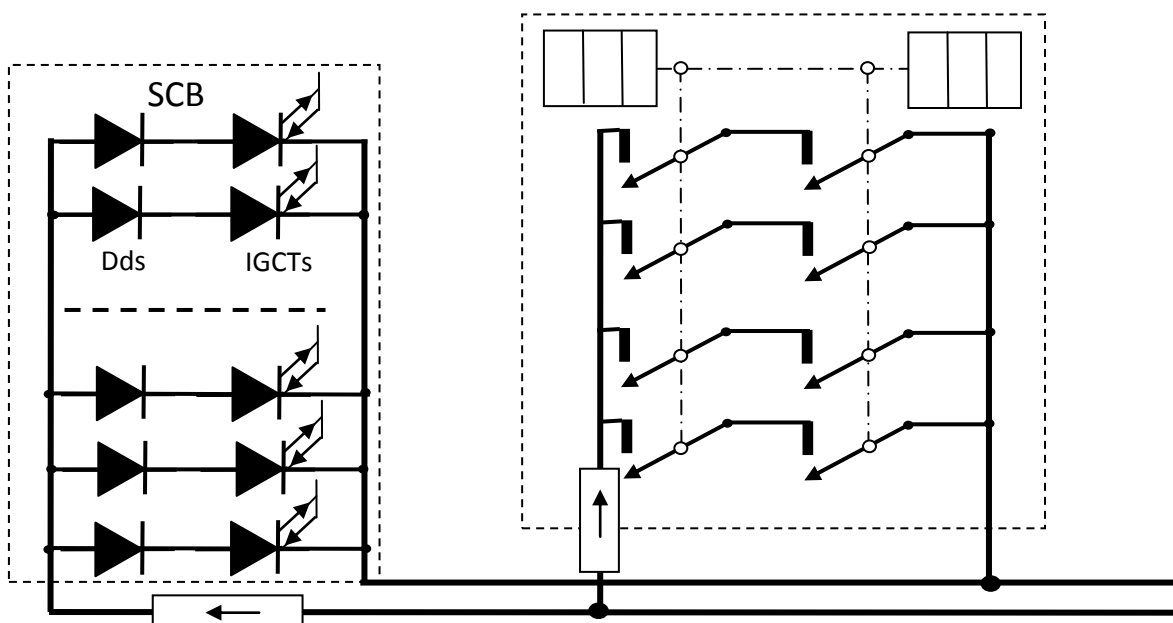


Figura 6. Dettaglio realizzativo e dei collegamenti dell'interruttore elettronico SCB e del contattore elettromeccanico BPS.

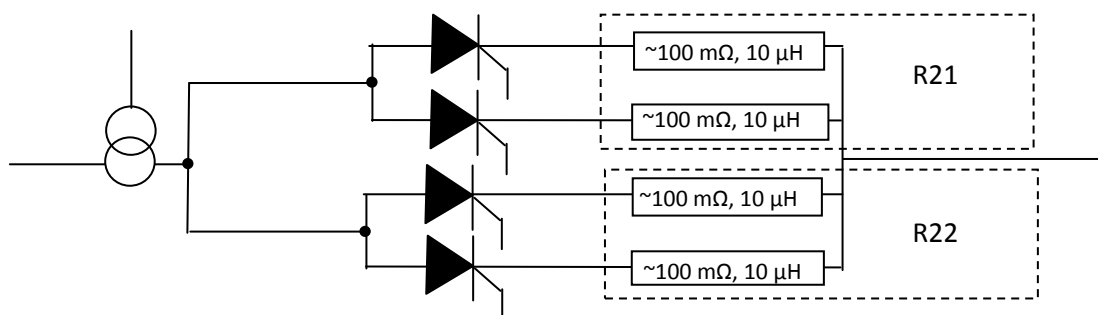


Figura 7. Dettaglio dell'interruttore elettronico MS insieme al banco di resistenze R2.

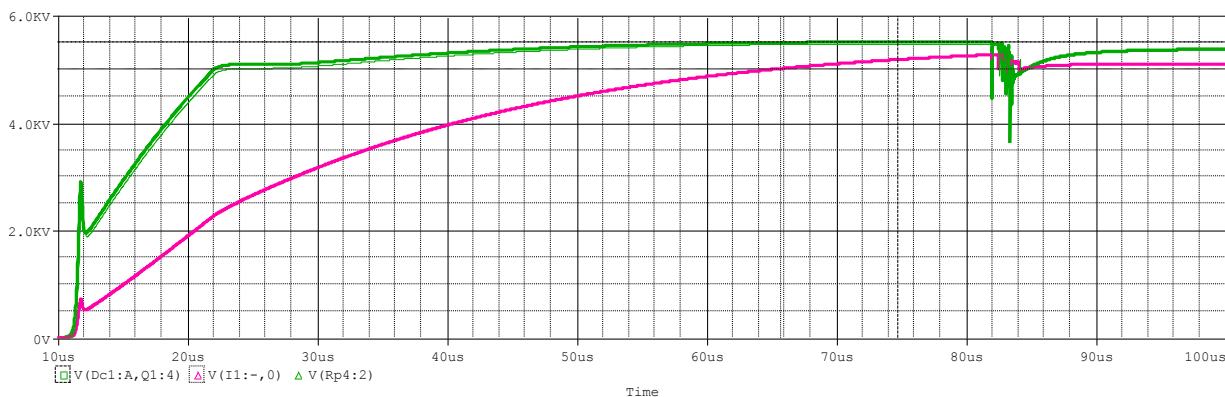


Figura 8. Tensione ai capi dello SNU (curva rosa) e di un IGCT (curva verde) ottenuta tramite simulazione SPICE dell’apertura dello SNU a 20 kA e 5 kV.

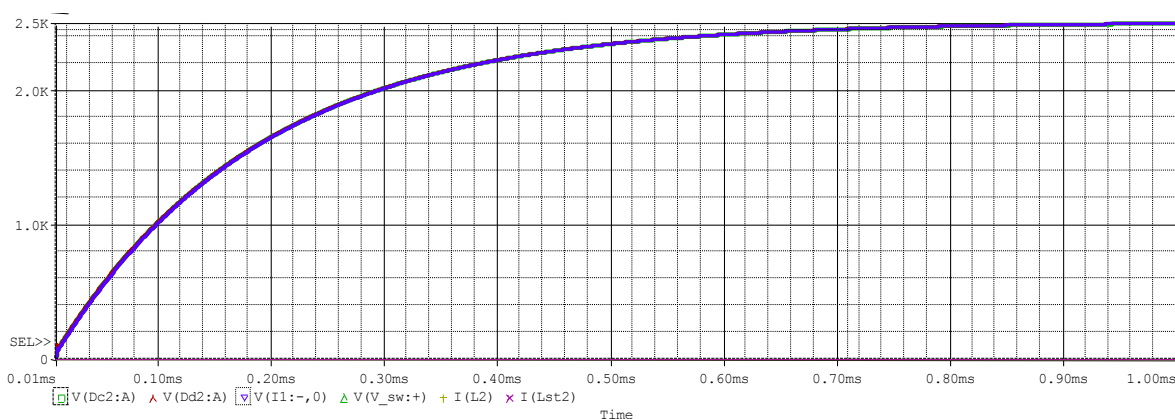


Figura 9. Tensione ai capi dello SNU ottenuta tramite simulazione SPICE dell’apertura dello SNU a 670 A e 2.5 kV.

2.3 Simulazioni delle principali operazioni

Il funzionamento dello SNU è stato simulato con i software SPICE, PSIM e Matlab. In particolare, il comportamento transitorio durante le operazioni più critiche è stato previsto tramite appositi modelli SPICE.

La Figura 8 mostra l’andamento della tensione ai capi dello SNU (curva rosa) e di un IGCT (curva verde) durante una apertura dell’interruttore SCB (e quindi dell’intero SNU) a 20 kA. Il banco R1 è stato configurato al valore più basso disponibile, pari a 250 mΩ (vedi Figura 5 e Tabella 1), per ottenere una tensione di 5 kV. Questa è l’operazione più “critica” per il sistema e anche di maggiore sollecitazione sia per l’elettronica dello SNU (IGCT in particolare) sia per gli avvolgimenti superconduttori.

La tensione ai capi della SNU raggiunge rapidamente i 5 kV richiesti ma non supera, neanche durante il transitorio, 5.5 kV, che potrebbero essere dannosi soprattutto se associati da una alta derivata.

Nelle condizioni “nominali” di Figura 8 il tempo di apertura dello SNU è di minore di 100 μs, mentre le specifiche dell’impianto consentivano un tempo fino a 1.5 ms.

Il tempo di apertura raggiunge valori superiori al precedente a correnti più basse di quella nominale. Per esempio, la Figura 9 riporta un caso estremo: una corrente di soli 670 A e una tensione di 2.5 kV che non sarebbero sufficiente ad innescare il plasma nel tokamak. In questo caso, le tensioni ai capi dello SNU e quelle sui singoli IGCT sono praticamente identiche. Anche in queste condizioni non nominali, il tempo di apertura è inferiore a 1 ms. Inoltre, le simulazioni non hanno prodotto tempi di apertura più alti di tale valore in nessun caso.

Tabella 2. Confronto tra le prestazioni degli SNU secondo il progetto e le esigenze dell'esperimento JT-60SA.

Caratteristica	Specifiche JT-60SA	Progetto finale
Corrente nominale	±20 kA	±20 kA
Tensione nominale (a terminali degli SNU)	5 kV	5 kV
Massima tensione (anche durante i transitori)	7 kV	5.5 kV
Tempo massimo di apertura/chiusura (inclusa accuratezza)	1.5 ms	150 µs
Tempo di apertura nel caso peggiore	Non specificato	0.75 ms
Tempo di apertura del BPS (solo per riferimento)	15 ms	12 ms
Tempo di chiusura del MS	1 ms	<50 µs
Capacità di interruzione (unidirezionale)	25 kA (solo SCB)	25 kA
Limite termico	<70 GA ² s	>130 GA ² s
Lunghezza massima dell'impulso	250 s	250 s
Intervallo di ripetizione	1800 s	1800 s
Caduta di tensione in stato di chiusura	Consentiti alcuni volt	<0.1 V
Tolleranza di ciascun resistore di breakdown (a 20°C)	±2%	Migliore di ±1.5%
Massima variazione della resistenza con la temperatura	10%	8%
Energia dissipabile nei banchi R1 e R2	70/90 MJ	>>90 MJ
Massimo sbilanciamento di corrente tra rami in parallelo	20%	10%
Tempo massimo per interventi di protezione	Non specificato	150 ms
Cicli di apertura/chiusura in assenza di aria compressa	2	Illimitati
Numero di operazioni (solo manutenzione ordinaria)	10 ⁴	10 ⁴

2.4 Prestazioni previste

Allo scopo di valutare la compatibilità tra il progetto finale degli SNU con le esigenze dell'esperimento internazionale di fusione nucleare JT-60SA, la Tabella 2 riassume e confronta le principali prestazioni e caratteristiche previste nei due casi.

Il prospetto di Tabella 2 permette di apprezzare un miglioramento generale rispetto alle specifiche iniziali, che già includevano alcuni margini di sicurezza. Naturalmente, la maggior parte delle caratteristiche riportate sono solo stime attuali e devono essere confermate da risultati sperimentali, soprattutto durante i test ufficiali già programmati.

3 Layout ed installazione nell'ambito dell'esperimento JT-60SA

Il prototipo è costituito da diversi "cubicoli" che verranno connessi come mostrato in Figura 10. La figura è in scala, perciò consente di ricavare le dimensioni dei singoli elementi.

I 4 SNU sono controllati da un unico Local Control Cubicle (LCC), incluso nella stessa fornitura a carico dell'ENEA. Il collegamento con il resto dell'impianto è affidato soprattutto ad una rete veloce basata su reflective memory (RM).

La collocazione finale in sito all'interno dell'impianto JT-60SA situato a Naka in Giappone è stata concordata con JAEA e con gli altri partner. I 4 SNU e il controllore LCC saranno installati nella sala denominata "Rectifier Room" di JT-60SA secondo il layout mostrato in Figura 11.

Particolare attenzione dovrà essere dedicata alle interfacce tra gli SNU e il resto dell'impianto:

1. DC bus-bar;
2. Alimentazione elettrica ausiliaria ordinario;
3. Alimentazione elettrica ausiliaria tramite UPS per il funzionamento di emergenza;
4. Acqua demineralizzata di raffreddamento;
5. Segnali, comandi e controlli.

La proposta finale per i DC bus-bar è stata formalizzata all'inizio di settembre 2013. I dettagli per gli altri punti sono ancora in corso di discussione.

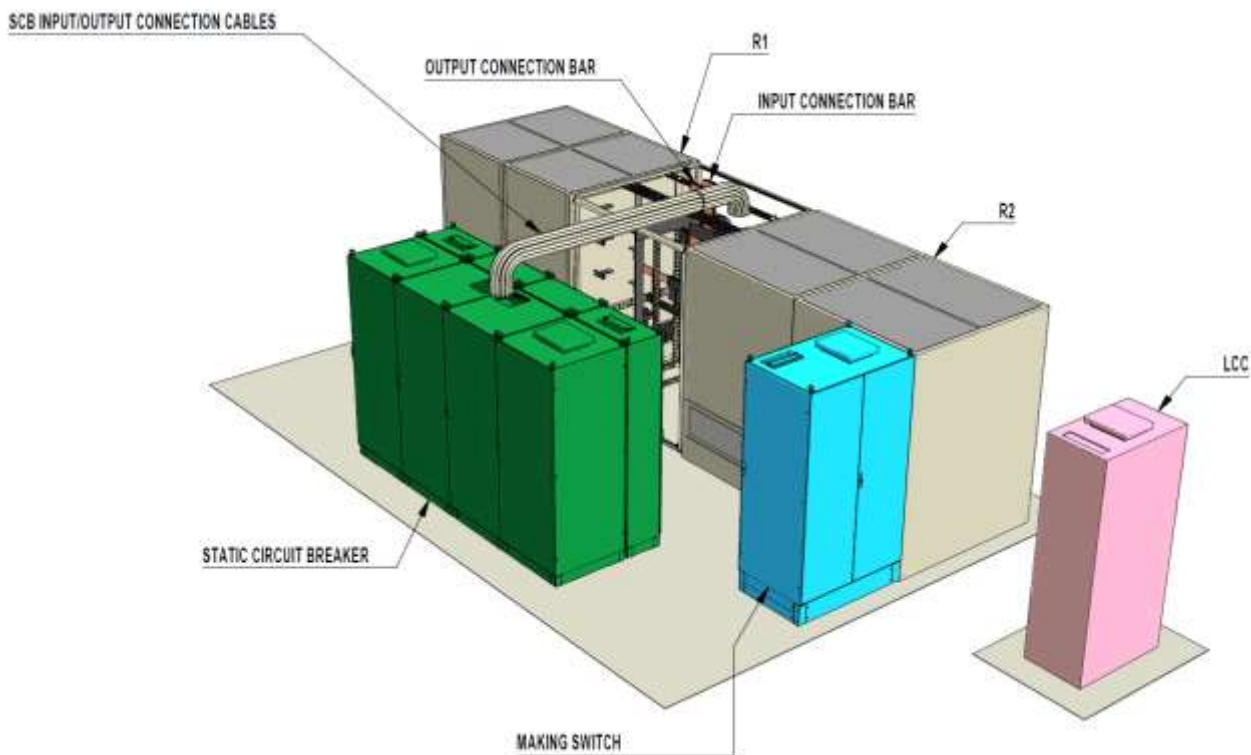


Figura 10. Layout di tutti gli elementi di uno SNU secondo il progetto finale.

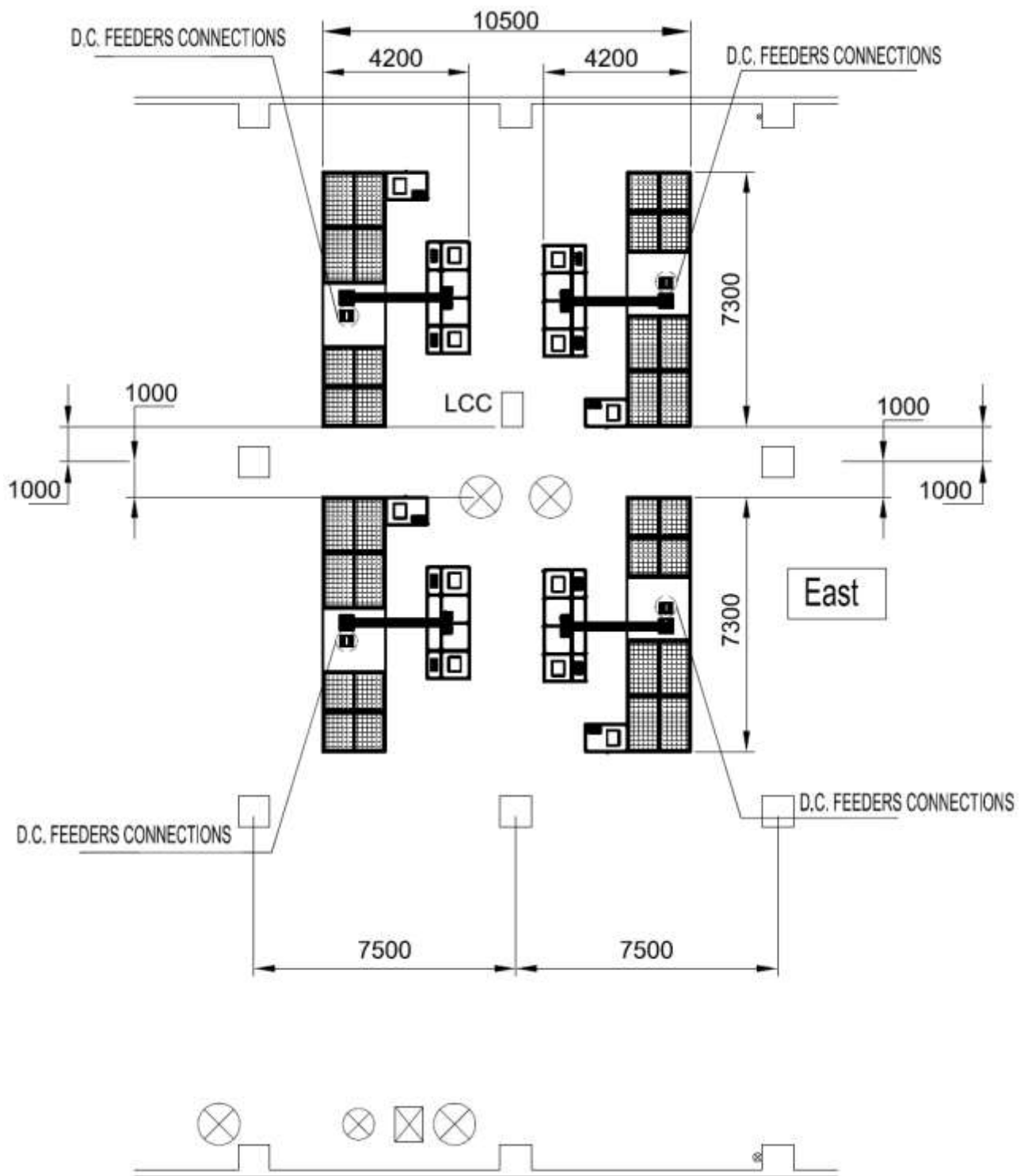


Figura 11. Layout dell'installazione finale dei 4 SNU e del controllore LCC all'interno della sala "Rectifier Room" dell'impianto JT-60SA.

4 Foto dei principali elementi del prototipo

Questa sezione presenta le foto dei principali elementi del prototipo realizzato a testimonianza del lavoro svolto.

In particolare, le foto mostrano:

1. Il contattore BPS assemblato e montato sulle barre finali (Figura 12).
2. L'Armadio SCB, fotografato da due diverse angolazioni per mostrare sia le parti elettriche sia quelle idrauliche (Figura 13 e Figura 14).
3. L'armadio MS, fotografato da due diverse angolazioni per mostrare diversi dettagli (Figura 15 e Figura 16).
4. I resistori del banco R1, sia singolarmente (Figura 17) sia nella configurazione finale che assumeranno all'interno del loro cubicolo (Figura 18).
5. I resistori del banco R2, partendo dal dettaglio del singolo elemento (Figura 19) fino alla configurazione finale che assumeranno all'interno del loro cubicolo (Figura 20).
6. L'armadio LCC con un dettaglio sul sistema di controllo (Figura 21).

La definizione e la descrizione funzionale degli elementi mostrati può essere trovata nelle sezioni precedenti (riferirsi in particolare a Figura 10).

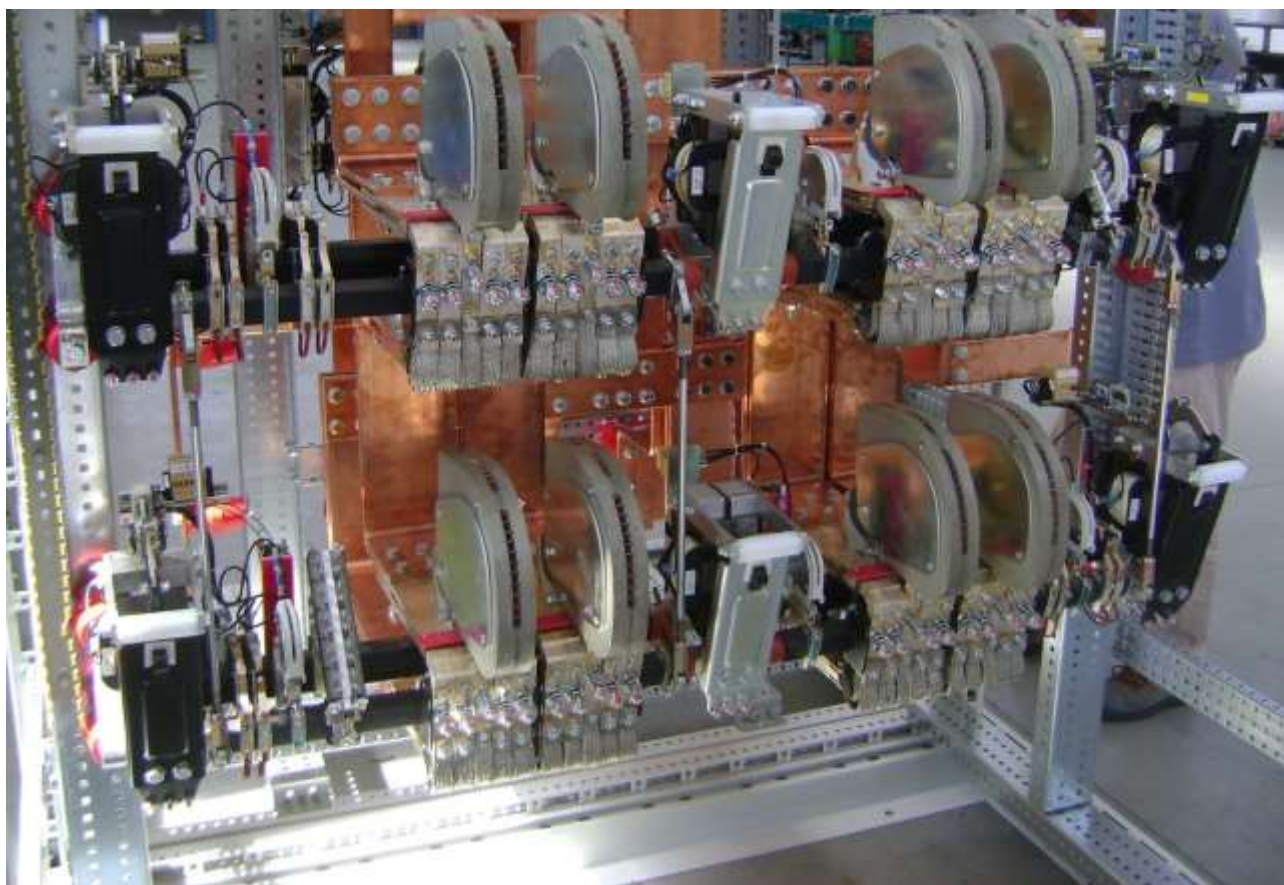


Figura 12. Foto del contattore BPS montato nel suo "cubicolo" finale e collegato alle barre finali.



Figura 13. Armadio SCB, dal lato "stack" accessibile tramite portelle. Sono visibili gli otto moduli in parallelo.



Figura 14. Armadio SCB, dal lato del circuito idraulico di raffreddamento ad acqua demineralizzata.



Figura 15. Armadio MS, fotografato dal lato portelle (il lato che si collega all'armadio R2 è a destra). Sono visibili i quattro tiristori in parallelo.



Figura 16. Armadio MS, fotografato dal lato verso l'armadio R2.



Figura 17. Pacchi resistivi del banco R1 prima dell'assemblaggio.



Figura 18. Pacchi resistivi del banco R1 nella configurazione finale prima dei collegamenti esterni.



Figura 19. Un dettaglio del singolo elemento del banco R2. Mentre il banco R1 è basato su una struttura abbastanza convenzionale, le specifiche di R2 hanno richiesto un progetto dedicato.



Figura 20. Pacchi resistivi di R2 nella configurazione finale.



Figura 21. Dettaglio dell'armadio LCC in cui è visibile il sistema PXI che costituisce il cuore del controllo degli SNU. Attualmente il controllore LCC è dedicato solo al prototipo. Dopo la costruzione degli ulteriori 3 SNU, questo sistema sarà aggiornato per controllare tutti e 4 gli SNU.

5 Prove sperimentali sugli elementi del prototipo

5.1 Resistori di breakdown

Data la specificità ed unicità del sistema, alcune scelte progettuali sono state verificate prima dell'assemblaggio di tutto il prototipo.

Le prime prove di tipo ufficiale (Factory Type Test) sui prototipi dei resistori di breakdown classificati come R13=1.875 Ω e R14=3.75 Ω (vedi Figura 22 e Figura 23) sono state eseguite a giugno 2013 negli stabilimenti del fornitore industriale Microelettrica Scientifica di Buccinasco (MI). Ai test sono stati invitati anche i rappresentanti di F4E e JAEA.

La resistenza di ciascun elemento, misurata a 20 °C con un Ponte di Kelvin, si è rivelata all'interno della tolleranza prescritta del 2% con un buon margine. Una induttanza minore di 10 μH è stata misurata ad 1 kHz con un LCR meter. Secondo le simulazioni, questi valori dovrebbero essere in linea con le aspettative di avere tempi di apertura inferiori a 1 ms con tensioni transitorie al di sotto dei 6 kV.

La prova più critica è stata il "temperature rise test", che consiste nel dissipare adiabaticamente tutta l'energia nominale del resistore verificando che ciò non produca una variazione di resistenza superiore al 10% (vedi Figura 24). Questo limite di variazione è richiesto per le operazioni di JT-60SA. Nelle condizioni di prova, le variazioni di resistenza rilevate non hanno superato il 7-8%, a fronte di un limite di specifica del 10%.

Il precedente risultato è stato possibile grazie al tipo e alla quantità del materiale selezionato. Questa scelta consente anche di avere una sovratemperatura relativamente contenuta sia all'interno del materiale stesso sia nell'aria in uscita dall'armadio dei resistori verso l'ambiente circostante (<20 °C). Quest'ultima caratteristica è molto utile dal momento che gli SNU si trovano ad operare nella sala "Rectifier Room" di JT-60SA insieme ad altri sistemi forniti dai partner internazionali, per cui non devono avere un impatto troppo elevato sulla temperatura dell'ambiente.

Le prove di riscaldamento sono state ripetute almeno 10 volte aspettando un tempo più breve di quello delle operazioni di JT-60SA (1800 s) senza osservare deformazioni meccaniche.

In generale, i resistori di breakdown sono in grado di dissipare molta più energia (fino a 3-4 volte) di quanta richiesta dalle specifiche tecniche, garantendo un buon margine anche in caso di guasto multiplo nel sistema. A conferma di ciò, il resistore R13, da 4 MJ nominali, è stato sovraccaricato oltre 8 MJ senza osservare problemi.

I resistori R11 e R12 saranno soggetti a test meno severi di quelli descritti in quanto ottenuti dalla combinazione serie/parallelo di R12 e R14. Invece, è importante sottolineare che tutte le prove verranno ripetute sui resistori del banco R2 in quanto ottenuti da un elementi di diversa tipologia.

In ogni caso, diverse prove (Factory Routine Test) saranno ripetute sui resistori alloggiati all'interno del prototipo assemblato, per tenere conto anche delle connessioni, degli effetti parassiti e di altri contributi indesiderati.

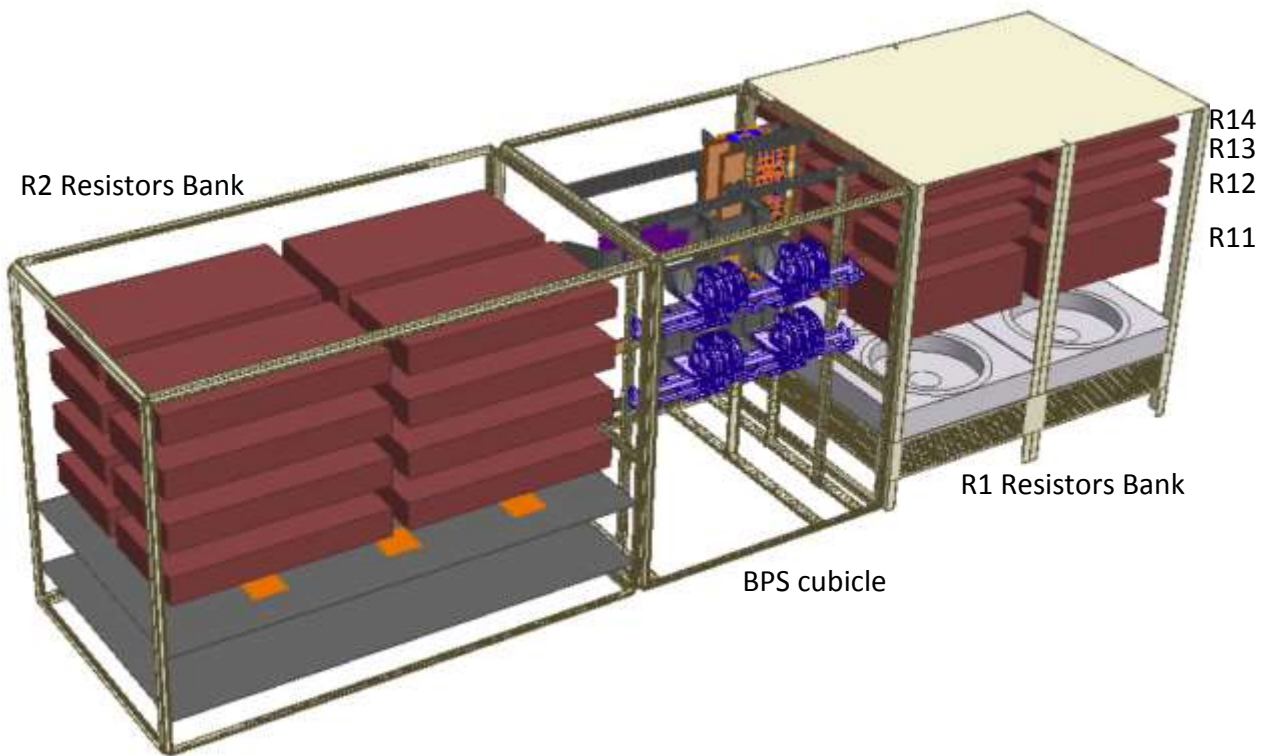


Figura 22. Configurazione dei banchi di resistori R1 e R2.

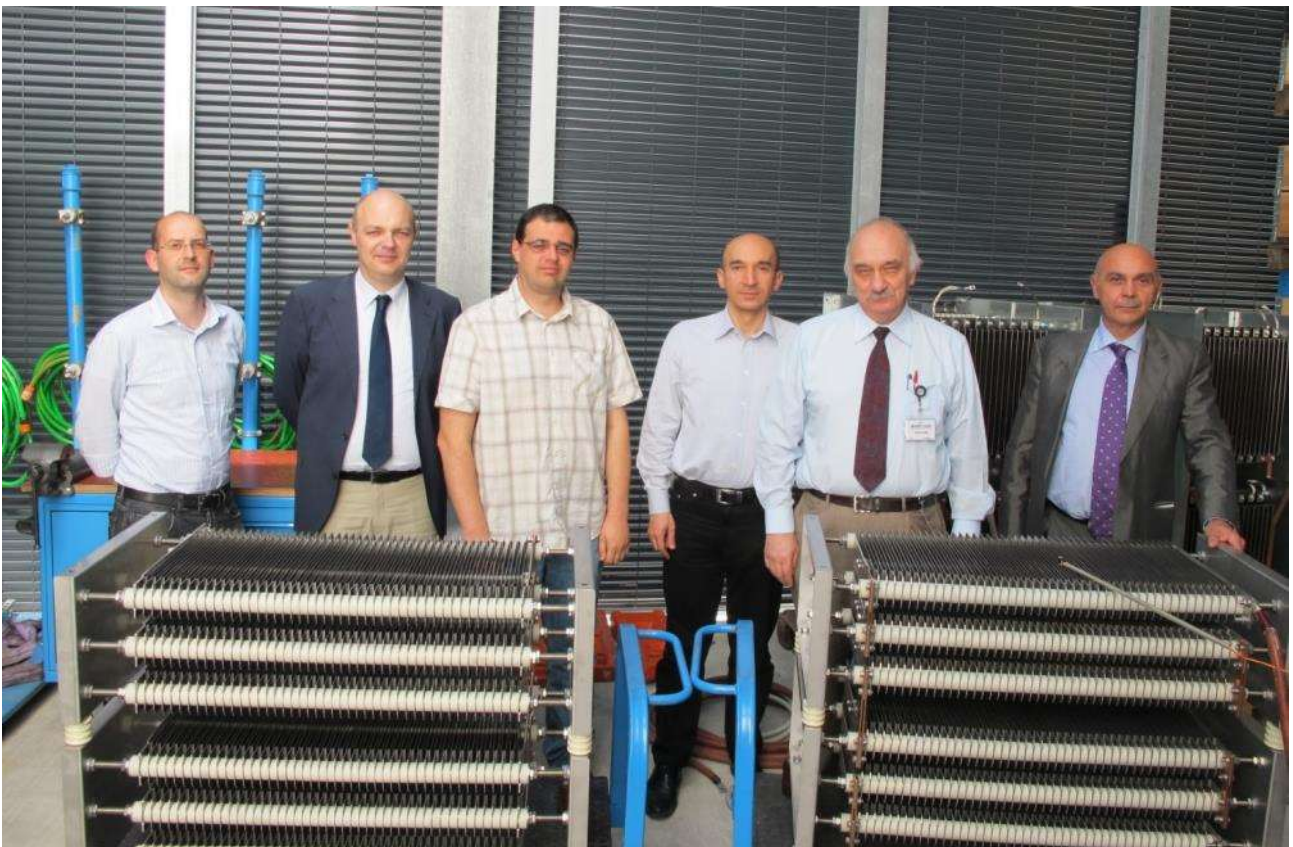


Figura 23. Un momento delle prove di tipo sui resistori di breakdown R13 e R14.

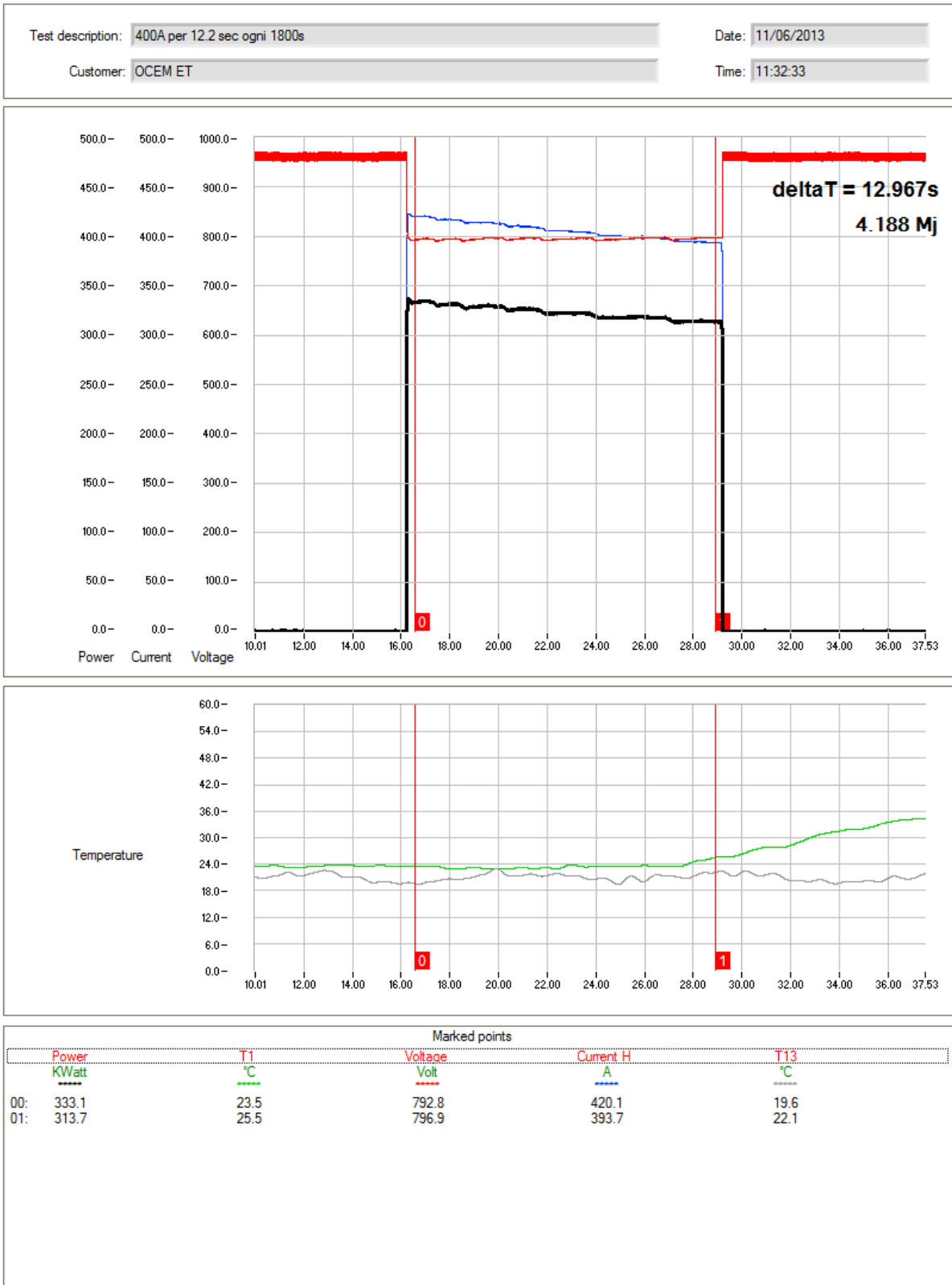


Figura 24. Esempio di forme d'onda misurate durante un "temperature rise test".

5.2 Interruttore statico ridotto

L'interruttore elettronico statico SCB è probabilmente la parte più critica del sistema, per cui su di esso sono state realizzate prove preliminari prima ancora di procedere con l'assemblaggio del prototipo completo. Queste prove sono state utili anche ad affinare il valore di alcuni elementi circuitali in base ai risultati effettivi della produzione industriale.

Nella configurazione finale l'interruttore SCB è formato da otto rami identici in parallelo che lavorano a 20 kA e 5 kV in condizioni nominali. È utile sottolineare che questi livelli di corrente, per di più in corrente continua (DC), sono ottenibili da pochi laboratori nel mondo. Le prove sono state condotte su uno o due rami, sollecitati comunque da correnti simili a quelle che raggiungerebbero se inseriti in parallelo nelle condizioni effettive di funzionamento.

Anche allo scopo di verificare l'effetto delle induttanze parassite, per queste prove sono stati utilizzati anche i resistori del banco R1 già caratterizzati nelle prove di tipo descritte nella sezione precedente. I valori dei resistori sono stati scelti in modo di raggiungere una tensione vicina a quella massima (5 kV) anche con correnti ridotte.

La prima prova è stata condotta sui singoli moduli di un ramo di SCB separatamente (Figura 25). Successivamente, si è passati alle prove di due rami in parallelo (Figura 26).

Anche se gli elementi usati nei moduli sono tutti identici, è inevitabile che essi si discostino dal loro valore nominale entro i limiti definiti dalle specifiche del costruttore. Questo effetto, particolarmente evidente negli IGBT e nei diodi di disaccoppiamento che sono in serie in un modulo (vedi Figure 5 e 6), può provocare sbilanciamenti nelle correnti di ramo (vedi Tabella 2) che possono portare a funzionamenti inaspettati o eccessive sollecitazioni di alcune parti. Per questo motivo, si è deciso di effettuare le prove a due rami mettendo in parallelo i due moduli che presentavano sperimentalmente le caratteristiche più distanti tra loro. Le due curve verdi in Figura 27, relative alla corrente in ciascuno dei due rami, permettono di valutare l'effetto di questa differenza. La curva blu in Figura 27 indica la corrente totale nell'interruttore SCB ridotto, la curva rossa la sua tensione. La differenza tra le curve di corrente dei singoli rami non pregiudica il risultato in termini di tempi di commutazione e di tensione raggiunta. Tale differenza sarà comunque naturalmente ridotta dalla presenza degli altri 6 rami.

Il risultato più notevole è dato dall'andamento della tensione ai capi dei moduli, delle resistenze e dello SNU ridotto (curva rossa in Figura 27). Tale tensione sale molto velocemente, poi rallenta fino a fermarsi al valore nominale desiderato di 5 kV (la discesa successiva è dovuta ai limiti del generatore di prova). Questo andamento è ottenibile grazie alla presenza di uno snubber evoluto, progettato appositamente per questa applicazione, ed alla elevata qualità degli stack e delle connessioni in termini di reattanze parassite.

Come è facilmente verificabile dalle curve in Figura 27, il tempo di apertura risultante è nell'ordine dei 20 μ s, anche inferiore a quanto ottenuto in simulazione (vedi Figure 8 e 9, ottenute però simulando otto rami anziché due).

In definitiva, è possibile affermare che l'interruttore ridotto ha superato le aspettative. Ovviamente, occorrerà confermare queste ottime premesse con le prove sullo prototipo completo.

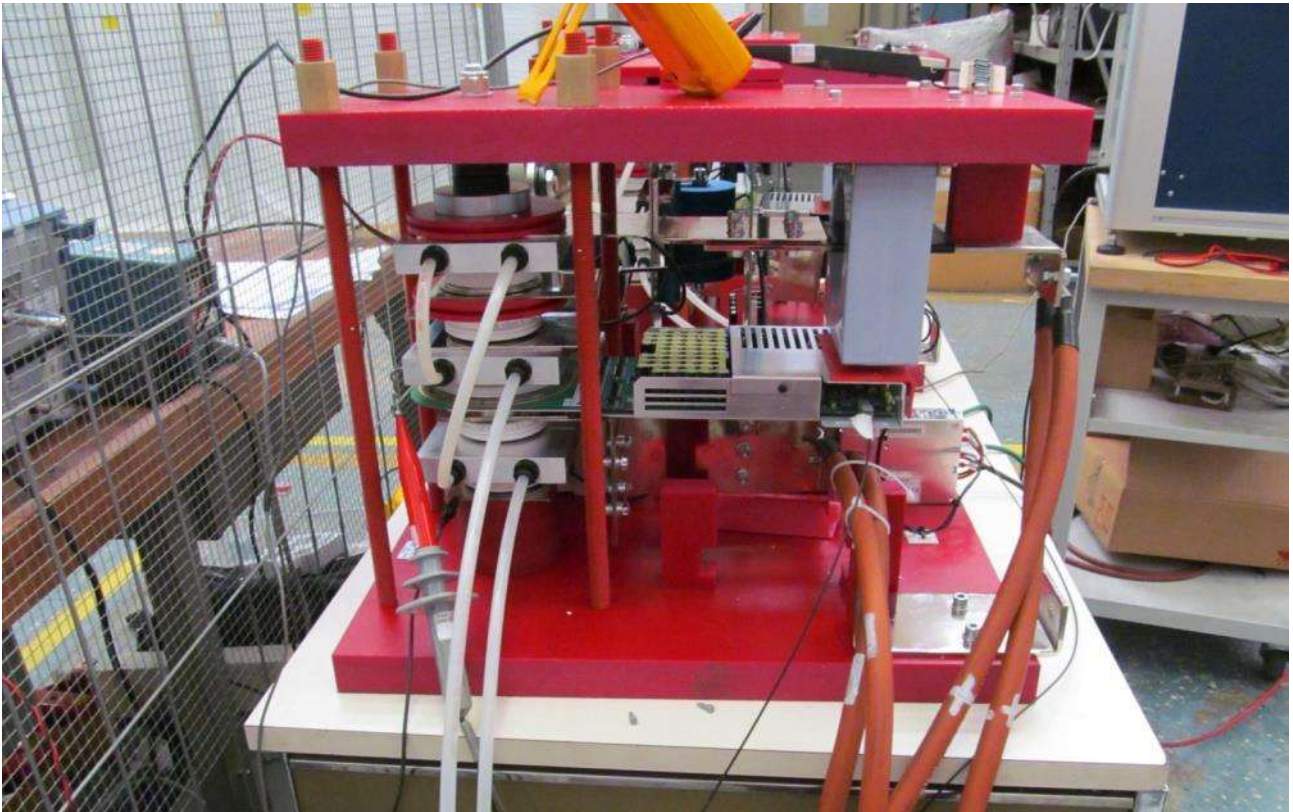


Figura 25. Modulo dell'interruttore SCB smontato durante la fase di prova a singolo ramo.



Figura 26. Due moduli dell'interruttore SCB in parallelo durante la prova con due rami nella sede della OCEM Energy Technology. Nell'angolo in basso a sinistra è possibile intravedere un banco di resistori R1 usato durante la prova.

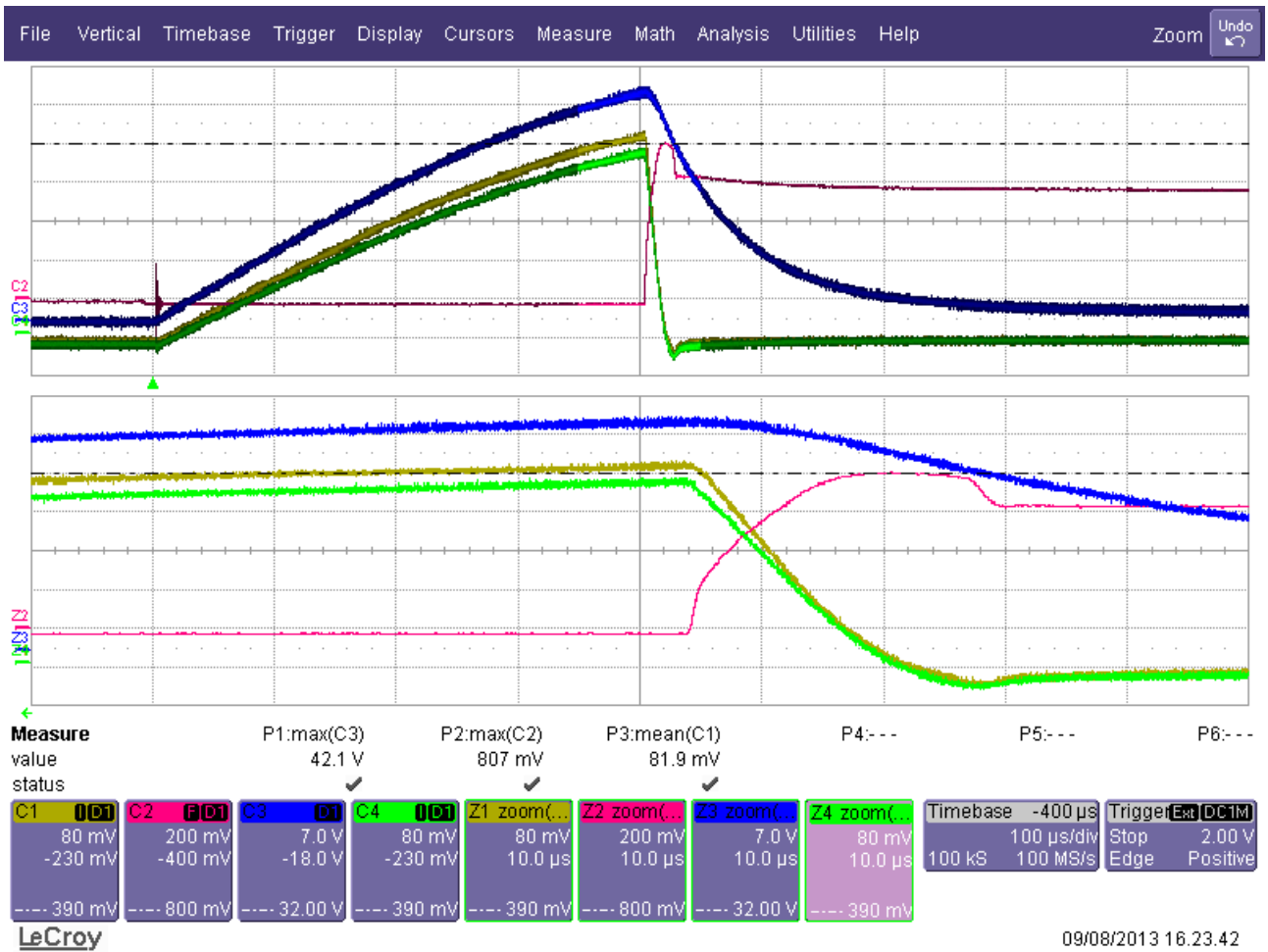


Figura 27. Forme d'onda misurate durante la prova di accensione/spengimento a 4.2 kA e piena tensione di due rami di SCB in parallelo (scala dei tempi superiore 100 μ s/div, inferiore 10 μ s/div).

6 Conclusioni

Il Piano Annuale di Realizzazione dell'Accordo di Programma PAR2012 prevedeva la realizzazione di un sistema di commutazione veloce di potenza per applicazioni fusionistiche, denominato "switching network unit" (SNU) nell'ambito del progetto internazionale JT-60SA. Secondo gli accordi internazionali, l'Italia deve fornire quattro di questi sistemi.

Le prestazioni richieste al prototipo di SNU non erano raggiungibili da nessun dispositivo attualmente disponibile in commercio. In particolare, il sistema di commutazione è in grado di:

- Aprire/chiedere in 1 ms una corrente fino a 20 kA DC.
- Deviare la corrente verso apposite resistenze fino a raggiungere una tensione nominale di 5 kV.
- Inserire in meno di 1 ms ulteriori resistenze allo scopo di ridurre tale tensione e, di conseguenza, la derivata di corrente.
- Dissipare oltre 90 MJ di energia durante un ciclo di funzionamento.
- Raggiungere uno stato di "autoprotezione" entro 150 ms.
- Sincronizzare le sue operazioni con quelle degli altri sistemi dell'impianto JT-60SA.
- Ripetere questo tipo di operazioni, di per sé eccezionali, a distanze di 30 minuti anche decine di volte al giorno per diversi anni senza richiedere manutenzioni particolari.

La progettazione tecnica e la gestione della fornitura sono state affidate all'ENEA che ha operato in stretta collaborazione con i partner internazionali, specialmente con F4E e JAEA. La natura non convenzionale del prototipo ha richiesto una progettazione dedicata con aggiornamenti continui, anche in relazione agli sviluppi dell'esperimento JT-60SA e delle altre forniture.

Nel corso del PAR2012, la documentazione di progetto (First Design Report) presentata dall'ENEA è stata approvata ufficialmente dal team di coordinamento internazionale di JT-60SA e di conseguenza sono stati realizzati tutti gli elementi del prototipo di SNU.

Data l'innovatività e la criticità di alcune parti del prototipo, alcune prove su di esse sono state anticipate prima dell'assemblaggio finale. Nei prossimi mesi saranno effettuate ulteriori prove ufficiali presenziate (Factory Type Test) su alcuni elementi del sistema (contattore BPS, resistori di breakdown, interruttore elettronico SCB) come previsto dagli accordi internazionali e dalle specifiche tecniche. Infine, le operazioni del prototipo nell'insieme verranno testate a piena corrente e piena tensione nella prima metà del 2014. Dopo l'esito favorevole di tali prove, il fornitore industriale sarà autorizzato a realizzare le ulteriori tre SNU. Il completamento della fornitura delle 4 SNU è programmata per il 2016.

Anche se il sistema è stato dimensionato per le caratteristiche dei convertitori AC/DC e degli avvolgimenti della macchina JT-60SA, le soluzioni studiate ed adottate per questo prototipo saranno utili non solo per il caso specifico, ma possono trovare impiego in tantissimi altri settori industriali.

7 Riferimenti bibliografici

1. A. Lampasi, M. Santinelli, Procurement Technical Specifications for the Agreement Of Collaboration F4E-ENEA for the Joint Implementation of the Procurement Arrangement for the Supply of the Switching Network Units for Central Solenoids for the Satellite Tokamak Programme (TS).
2. A. Lampasi, Management and Quality Specifications for the ENEA Industrial Supplier (MQS).
3. JT-60SA Plant Integration Document (PID), Version 3.3, Jul 2013.
4. A. Lampasi et al., Final design of the Switching Network Units for the JT-60SA Central Solenoid.
5. F. Burini, Y. Kuate Fone, G. Taddia, S. Tenconi, Switching Network Units for the coils CS1, CS2, CS3 and CS4 of the Tokamak JT-60SA First Design Report”.
6. A. Coletti, A. Lampasi, L. Novello, User’s Manual for the Program to Check the Capability of the JT60SA Poloidal Field Coils Power Supply System with respect to the Experimental Scenarios.
7. A. Coletti et al., JT-60SA power supply system, Fusion Engineering and Design 86 (2011) 1373–1376.
8. A. Coletti et al., The IGNITOR Electrical Pulsed Power Supply System, Twenty-First IEEE/NPS Symposium on Fusion Engineering (SOFE’05), 26-29 Sep. 2005.
9. K. Yamauchi et al., Electric circuit analysis for plasma breakdown in JT-60SA, J. Plasma Fusion Res. SERIES, Vol. 9 (2010), pp. 220-225.
10. M. Matsukawa et al., Optimization of Plasma Initiation Scenarios in JT-60SA, J. Plasma Fusion Res. SERIES, Vol. 9 (2010), pp. 264-269.
11. K. Yamauchi et al., Detailed analysis of the transient voltage in a JT-60SA PF coil circuit, Plasma Science and Technology, Volume 15, Issue 2, pp. 148-151, Feb. 2013.
12. Withstand-to-ground voltage testing.
13. JT-60SA Power Supply, Summary of Signals to be exchanged among each components and magnet PS supervising controller.
14. Address map of RM for PS control system.
15. Power Supplies Installation Works at JT-60SA Site – General Conditions for EU-Suppliers.
16. Services at Naka Site for Installation.
17. Regulations at Naka Site for Installation.
18. JT-60SA Power Supply System Recovery Sequence in Case of Fault.
19. JT-60SA Integrated Project Team Common Quality Management System.
20. JT-60SA EU Home Team Quality Management System.

8 Abbreviazioni ed acronimi

Acronimo	Termine	Definizione
AoC	Agreement of Collaboration	Framework between F4E and VC-DI to reinsure its commitments towards JAEA under the Procurement Arrangements
BA	Broader Approach	Agreement between the Government of Japan and the European Atomic Energy Community for the joint implementation of the activities in the field of fusion energy research
BPS	By-Pass Switch	Electromechanical device that conducts the coil current before and after the breakdown phase in the reference scheme
CBU	Crow-bar Unit	Electrical circuit used to prevent an overvoltage of a power supply
CRL	Current Reversing Link	Links inserted in the PSs to reverse the polarity of the magnetic field
CS	Central Solenoid	Nb ₃ Sn conductor consisting of 4 independent modules
CT	Current Transducer	Transducers for current measurements in the SNU
DDP	Detailed Design Phase	In this phase, the IS shall detail the technical solutions selected to comply with the requirements
DEMO	DEMO	DEMONstration Power Plant intended to build upon the success of ITER
DMS	Document Management System	BA Document Management System (also known as IDM)
ENEA	ENEA	Italian National Agency for New Technologies, Energy and Sustainable Economic Development
EU	EU	Europe
F4E	Fusion for Energy	European joint undertaking for ITER and the Development of Fusion Energy: integral part of the JT-60SA Project EU Home Team ensuring the coordination of implementation of the PA and its interfaces with other PAs in BA activities
GS	Grounding Switch	Switches for SNU safety grounding
IAs	Implementing Agencies	F4E and JAEA
IGCT	Integrated Gate Commutated Thyristor	Power semiconductor electronic device used to switch electric current
IS	Industrial Supplier	The company selected by ENEA to provide the supplies, services or works described in these Technical Specifications, according to a Procurement Contract
ITER	ITER	International research and engineering project which is currently building the world's largest and most advanced experimental tokamak nuclear fusion reactor

JAEA	JAEA	Japan Atomic Energy Agency
JT-60SA	JT-60SA	JT-60 Super Advanced tokamak, the construction and exploitation of which shall be conducted under the Satellite Tokamak Programme and the Japanese national programme
LCC	Local Control Cubicle	SNU Local Control Cubicle
MS	Making Switch	Switch able to insert the second resistance R2 to support the plasma breakdown phase
PF	Poloidal Field (coil)	In a tokamak, the poloidal field travels in circles orthogonal to the toroidal field
PID	Plant Integration Document	Document defining the technical basis of the JT-60SA Project
PoE	Port of Entry	Port of Entry in Japan
PA	Procurement Arrangement	Framework between F4E and JAEA for the main governing, financial and collaborative requirements for the supply of a procurement package
PS	Power Supply	–
QPC	Quench Protection Circuit	System to protect superconducting coils
RM	Reflective Memory	Real-time Local Area Network in which each computer always has an up-to-date local copy of the shared memory set
SCB	Static Circuit Breaker	Switch system based on static devices that supports the BPS to satisfy the time specifications
SNU	Switching Network Unit	The main object of this Procurement
SS	Fast SNU Switch	Functional component of a SNU, that can be implemented by several physical devices, able to divert the coil current to a specific set of resistors
STP	Satellite Tokamak Programme	One of the three projects in the BA activities with the purpose to develop JT-60SA
TF	Toroidal Field (coil)	In a tokamak, the toroidal field travels around the torus in circles
TS	Technical Specifications	The Procurement Technical Specifications for the Supply of the Switching Network Units for Central Solenoids for the Satellite Tokamak Programme
VC-DI	Voluntary Contributor Designated Institution	Institution appointed by the Government of the countries (Voluntary Contributors) that give voluntary contributions to Euratom for the implementation of the BA activities
XFMR	Transformer	–