



Ricerca di Sistema elettrico

Realizzazione di 3 sistemi statici per l'interruzione di correnti continue fino a 20 kA

A. Lampasi, G. Maffia, F. Starace, P. Zito

REALIZZAZIONE DI 3 SISTEMI STATICI PER L'INTERRUZIONE DI CORRENTI CONTINUE FINO A 20 kA

A. Lampasi, G. Maffia, F. Starace, P. Zito (ENEA)

Settembre 2014

Report Ricerca di Sistema Elettrico

Accordo di Programma Ministero dello Sviluppo Economico – ENEA

Piano Annuale di Realizzazione 2013

Area: Produzione di Energia Elettrica e Protezione dell'Ambiente

Progetto: Attività di fisica della Fusione complementari a ITER

Obiettivo: Macchina JT-60SA

Responsabile del Progetto: Aldo Pizzuto, ENEA

Indice

SOMMARIO.....	4
1 INTRODUZIONE.....	5
2 ATTIVITÀ SVOLTE ED ELEMENTI REALIZZATI.....	5
3 CONCLUSIONI.....	12
4 RIFERIMENTI BIBLIOGRAFICI.....	13
5 ABBREVIAZIONI ED ACRONIMI.....	14

Sommario

Il presente rapporto descrive le attività svolte nell'ambito della Ricerca di Sistema Elettrico per il Piano Annuale di Realizzazione (PAR) 2013 dell'Obiettivo A3 dell'Accordo di Programma tra Ministero dello Sviluppo Economico ed ENEA, finalizzato alla realizzazione degli "switching network unit" (SNU) dell'esperimento internazionale per la fusione nucleare denominato JT-60SA.

L'accordo Broader Approach (BA) stabilisce che alcune nazioni europee, tra cui l'Italia, contribuiscono "volontariamente" (Voluntary Contributor, VC) alle tecnologie ed agli esperimenti di JT-60SA. Ogni contributo è regolato da un Agreement of Collaboration (AoC) tra l'agenzia europea Fusion for Energy (F4E) e le agenzie nazionali associate (tra cui l'ENEA) finalizzato all'attuazione congiunta di un Procurement Arrangement (PA).

L'attività descritta da questo rapporto ha come obiettivo la realizzazione degli SNU dei quattro moduli del solenoide centrale (CS) del tokamak JT-60SA, che l'ENEA ha il compito di fornire nel quadro della collaborazione internazionale.

Come stabilito dagli accordi internazionali BA, PA, e AoC, il primo passo della fornitura è stata la realizzazione di un prototipo di SNU completamente funzionante. Su questo prototipo sono state eseguite una serie esaustiva di prove (denominate Factory Type Test) anche a piena corrente (20 kA) e piena tensione (5 kV) in condizioni praticamente identiche a quelle degli esperimenti di JT-60SA.

Dopo l'esito positivo dei test ufficiali sul prototipo, a cui hanno presenziato anche i rappresentanti dei partner internazionali F4E e JAEA, tale prototipo costituirà il primo elemento della fornitura.

Gli altri 3 SNU devono essere realizzati sul modello del prototipo. Nel periodo coperto dal presente rapporto (fino a settembre 2014) sono stati realizzati i 3 interruttori elettronici static circuit breaker (SCB) di questi ulteriori 3 SNU. Gli SCB sono stati dimensionati per aprire agevolmente fino a 25 kA dc, anche se opereranno in un sistema che al massimo prevede 20 kA.

Le prossime sezioni del presente rapporto presenteranno questi 3 SCB che costituiranno una parte fondamentale dei 3 SNU che saranno completati nei prossimi mesi per essere consegnati in Giappone entro il 2016.

1 Introduzione

JT-60SA è un progetto “satellite”, in corso di realizzazione a Naka in Giappone e frutto della collaborazione tra Unione Europea e Giappone il cui obiettivo principale è lo sfruttamento della fusione nucleare per la produzione di energia. Si tratta di un aggiornamento superconduttore (“super, advanced”) del preesistente tokamak denominato JT-60.

Nel quadro di questa collaborazione internazionale, l’ENEA ha il compito di fornire 4 SNU per gli alimentatori del CS di JT-60SA.

La progettazione tecnica e la gestione della fornitura sono state affidate all’ENEA che ha operato in stretta collaborazione con i partner internazionali, specialmente con F4E e JAEA. La natura non convenzionale del prototipo ha richiesto una progettazione dedicata con aggiornamenti continui, anche in relazione agli sviluppi dell’esperimento JT-60SA e delle altre forniture.

Nel corso del 2013, la documentazione di progetto (First Design Report) presentata dall’ENEA è stata approvata ufficialmente del team di coordinamento internazionale di JT-60SA.

Data la specificità dei sistemi da fornire, si è stabilito di sviluppare prima un prototipo a piena scala che andrà poi a costituire il primo SNU di JT-60SA.

A seguito di una procedura negoziata gestita dall’ENEA, la realizzazione industriale del prototipo è stata affidata all’impresa OCEM Energy Technology di San Giorgio di Piano (BO) che ha completato l’assemblaggio di tutti gli elementi del prototipo nel settembre 2013.

Negli ultimi mesi sono state effettuate numerose prove su questo prototipo e sui suoi componenti più critici (Factory Type Test). La prova più importante è stata eseguita sul prototipo completo a piena corrente (20 kA) e piena tensione (5 kV) nei laboratori del Centro Ricerche ENEA di Frascati. Molte prove sono state condotte in collaborazione con F4E e JAEA.

Dopo l’esito positivo di tali prove, il fornitore industriale OCEM Energy Technology ha iniziato a realizzare le ulteriori tre SNU. Il PAR dell’Accordo di Programma prevedeva di completare i 3 interruttori elettronici SCB entro settembre 2014.

Questo rapporto presenta questi 3 interruttori SCB che costituiranno una parte fondamentale dei 3 SNU che verranno completati nei prossimi mesi.

La consegna in Giappone e la messa in servizio dell’intera fornitura sono programmate per il 2016.

2 Attività svolte ed elementi realizzati

Le Figure 1 e 2 schematizzano gli elementi principali di uno SNU e le loro connessioni. Figura 1 riporta lo schema funzionale di uno SNU come richiesto dalle operazioni della macchina JT-60SA.

Il prototipo di uno SNU completo è stato sviluppato nel 2013 ed è stato successivamente verificato approfonditamente, anche a piena corrente e piena tensione con prove in condizioni simili a quelle operative.

La commutazione principale dello SNU è basata su una configurazione ibrida elettromeccanica-statica, ottenuta inserendo un sistema elettronico (SCB) in parallelo ad un contattore meccanico (by-pass switch, BPS). Le connessioni tra SCB e BPS sono illustrate in Figura 2.

L’SCB è costituito da 8 rami nominalmente identici. Ogni ramo contiene uno stack con un integrated gate commutated thyristor (IGCT) e un diodo di disaccoppiamento in serie all’IGCT (vedi Figura 2).

Ogni ramo è supportato da un circuito di snubber “progressivo”, progettato specificatamente per l’applicazione, in grado di regolare la velocità di salita della tensione allo scopo di ridurre lo stress sui componenti interni ed esterni agli SNU.

Gli stack degli SCB sono raffreddati da acqua demineralizzata che verrà fornita dall’impianto JT-60SA.

Nel periodo coperto dal presente rapporto (ottobre 2013 – settembre 2014) sono stati assemblati gli SCB di 3 ulteriori SNU in maniera identica all’SCB del prototipo.

Le foto dei 3 SCB sviluppati in OCEM Energy Technology sono riportate nelle Figure da 3 a 8.

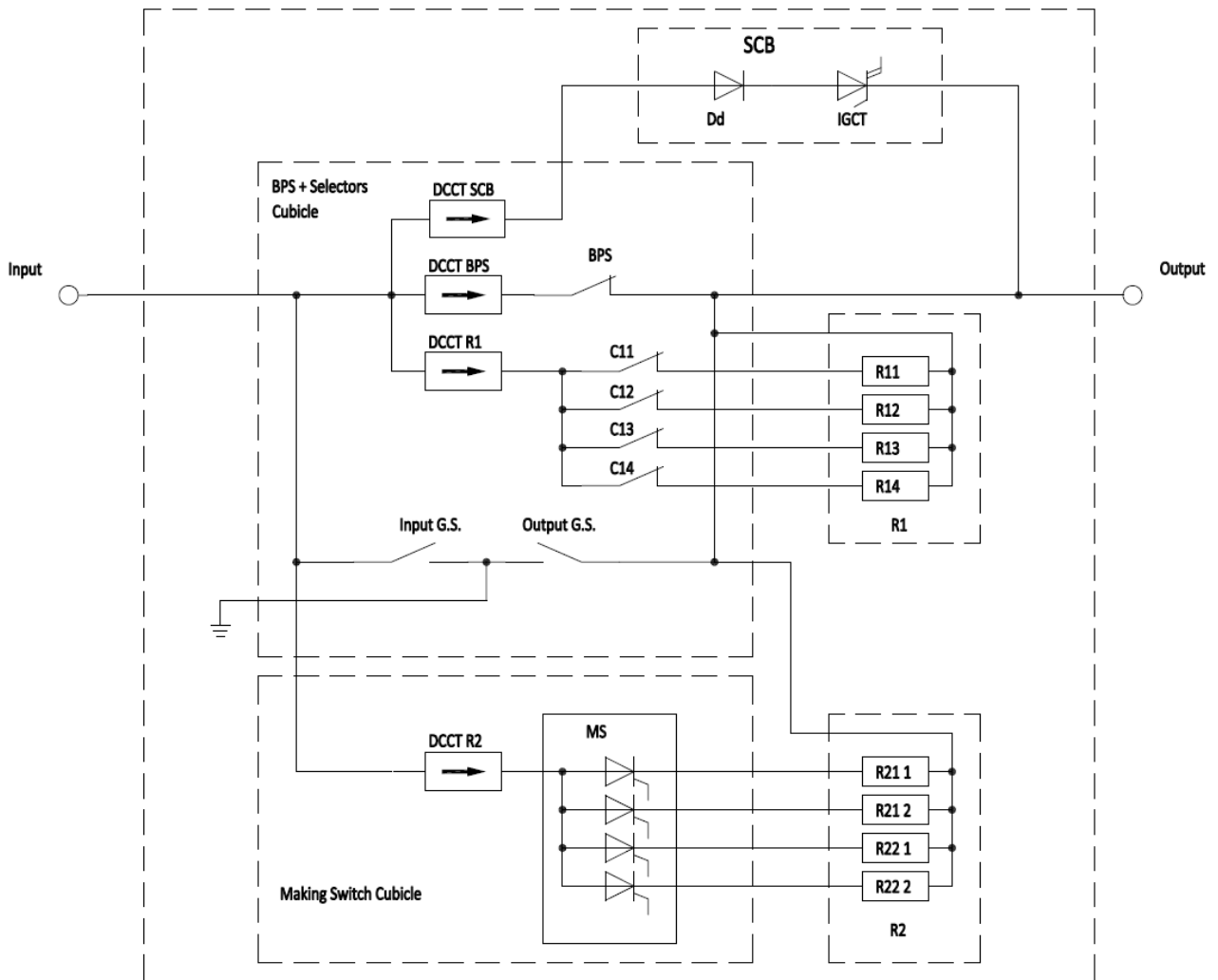


Figura 1. Schema semplificato di uno SNU del CS nel progetto definitivo realizzato.

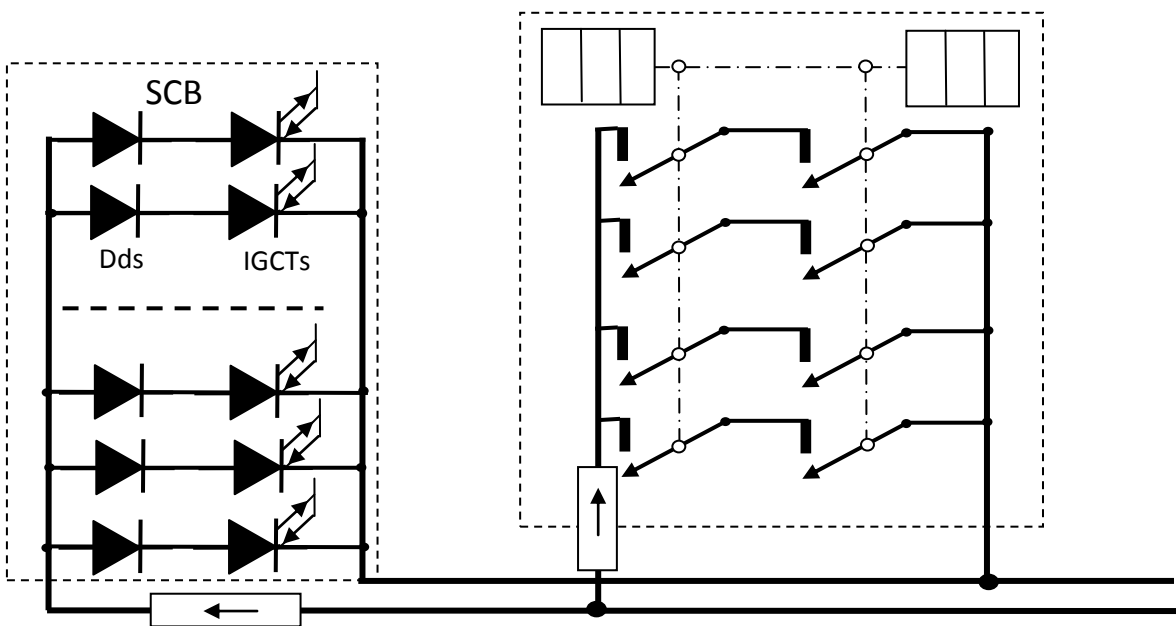


Figura 2. Struttura dell'interruttore elettronico SCB e suoi collegamenti con il contattore elettromeccanico BPS.



(a)



(b)



(c)

Figura 3. I 3 cubicoli (armadi) degli SCB chiusi, all'interno degli stabilimenti della OCEM Energy Technology.



(a)



(b)



(c)

Figura 4. I 3 cubicoli (armadi) aperti per mostrare gli SCB.



(a)



(b)

Figura 5. Cubicoli (armadi) SCB aperti visti da dietro per mostrare l'impianto idraulico per il raffreddamento dei semiconduttori mediante acqua demineralizzata.



Figura 6. Dettaglio di un singolo SCB.



(a)



(b)

Figura 7. Ogni SCB è costituito dal parallelo di 8 rami, basati su stack IGCT.



Figura 8. Dettaglio degli stack di un ramo dell’SCB. Per facilitare le attività di installazione e manutenzione ogni stack è montato su un supporto estraibile.

3 Conclusioni

Il Piano Annuale di Realizzazione dell’Accordo di Programma per l’anno appena concluso prevedeva tra l’altro la realizzazione di 3 interruttori elettronici SCB per 3 SNU dei CS di JT-60SA. Gli interruttori SCB sono stati dimensionati per aprire agevolmente fino a 25 kA dc, anche se opereranno in un sistema che al massimo prevede 20 kA.

Questi 3 sistemi sono stati realizzati conformemente al prototipo che ha superato una serie di prove, a piena corrente e piena tensione, nei mesi precedenti. Le prove hanno dimostrato che gli SCB sviluppati, in coordinamento con i rispettivi BPS, possono soddisfare le esigenze dell’esperimento internazionale JT-60SA per lo studio della fusione nucleare.

La fornitura è stata gestita dall’ENEA che ha operato in stretta collaborazione con i partner internazionali F4E e JAEA.

La costruzione degli altri elementi dei 3 SNU procederà nei prossimi mesi e dovrebbe essere completata entro il 2015. Successivamente, questi 3 SNU insieme al prototipo saranno spediti in Giappone per l’installazione e la messa in servizio integrata con gli altri componenti dell’impianto.

Anche se gli SCB sono stati dimensionati per le caratteristiche dei convertitori AC/DC e degli avvolgimenti della macchina JT-60SA, le soluzioni studiate ed adottate possono trovare impiego in tantissimi altri settori industriali dove è richiesto di interrompere velocemente alte correnti continue.

4 Riferimenti bibliografici

1. A. Lampasi, et al., Final design of the Switching Network Units for the JT-60SA Central Solenoid, *Fusion Eng. Des.* 89 (2014) 342-348.
2. A. Lampasi, et al., First Switching Network Unit for the JT-60SA superconducting Central Solenoid, 28th Symposium on Fusion Technology (SOFT), 2014.
3. L. Novello, et al., Present Status of the new Power Supply Systems of JT-60SA procured by EU, 28th Symposium on Fusion Technology (SOFT), 2014.
4. P. Zito, D. A. Lampasi, G. Maffia, G. Candela, "A Novel Digital Controller for 12-Pulse Back-to-Back AC/DC Converters in Nuclear Fusion Experiments," International Symposium on Power Electronics, Electrical Drives, Automation and Motion (SPEEDAM 2014), 18-20 Jun. 2014.
5. A. Lampasi, M. Santinelli, Procurement Technical Specifications for the Agreement Of Collaboration F4E-ENEA for the Joint Implementation of the Procurement Arrangement for the Supply of the Switching Network Units for Central Solenoids for the Satellite Tokamak Programme (TS).
6. A. Lampasi, Management and Quality Specifications for the ENEA Industrial Supplier (MQS).
7. JT-60SA Plant Integration Document (PID), Version 3.6, Jul 2014.
8. F. Burini, Y. Kuate Fone, G. Taddia, S. Tenconi, Switching Network Units for the coils CS1, CS2, CS3 and CS4 of the Tokamak JT-60SA First Design Report".
9. A. Coletti, A. Lampasi, L. Novello, User's Manual for the Program to Check the Capability of the JT60SA Poloidal Field Coils Power Supply System with respect to the Experimental Scenarios.
10. A. Coletti et al., JT-60SA power supply system, *Fusion Engineering and Design* 86 (2011) 1373–1376.
11. A. Coletti et al., The IGNITOR Electrical Pulsed Power Supply System, Twenty-First IEEE/NPS Symposium on Fusion Engineering (SOFE'05), 26-29 Sep. 2005.
12. K. Yamauchi et al., Electric circuit analysis for plasma breakdown in JT-60SA, *J. Plasma Fusion Res. SERIES*, Vol. 9 (2010), pp. 220-225.
13. M. Matsukawa et al., Optimization of Plasma Initiation Scenarios in JT-60SA, *J. Plasma Fusion Res. SERIES*, Vol. 9 (2010), pp. 264-269.
14. K. Yamauchi et al., Detailed analysis of the transient voltage in a JT-60SA PF coil circuit, *Plasma Science and Technology*, Volume 15, Issue 2, pp. 148-151, Feb. 2013.
15. E. Di Pietro, P. Barabaschi, Y. Kamada, S. Ishida, the JT-60SA Team, Overview of engineering design, manufacturing and assembly of JT-60SA machine, *Fusion Eng. Des.* 89 (2014) 2128-2135.
16. JT-60SA Power Supply, Summary of Signals to be exchanged among each components and magnet PS supervising controller.
17. JT-60SA Address map of RM for PS control system.
18. JT-60SA Power Supply System Protection Sequence in Case of Fault.
19. A. Lampasi, P. Costa, G. Maffia, F. Starace, P. Zito, "Prototipo di sistema di commutazione veloce da 20 kA DC per applicazioni di fusione nucleare", Report Ricerca di Sistema Elettrico RdS/2013/187, Sep. 2013.
20. A. Lampasi, G. Maffia, F. Starace, "Fornitura di 4 sistemi di commutazione Switching Network Unit per la macchina sperimentale tokamak JT-60SA", Report Ricerca di Sistema Elettrico RdS/2012/257, Sep. 2012.
21. A. Lampasi, "Specifiche tecniche per la realizzazione degli switching network unit dei solenoidi centrali del tokamak JT-60SA", Report Ricerca di Sistema Elettrico RdS/2011/378, Nov. 2011.

5 Abbreviazioni ed acronimi

Acronimo	Termine	Definizione
AoC	Agreement of Collaboration	Framework between F4E and VC-DI to reinsure its commitments towards JAEA under the Procurement Arrangements
BA	Broader Approach	Agreement between the Government of Japan and the European Atomic Energy Community for the joint implementation of the activities in the field of fusion energy research
BPS	By-Pass Switch	Electromechanical device that conducts the coil current before and after the breakdown phase in the reference scheme
CBU	Crow-bar Unit	Electrical circuit used to prevent an overvoltage of a power supply
CRL	Current Reversing Link	Links inserted in the PSs to reverse the polarity of the magnetic field
CS	Central Solenoid	Nb ₃ Sn conductor consisting of 4 independent modules
CT	Current Transducer	Transducers for current measurements in the SNU
DDP	Detailed Design Phase	In this phase, the IS shall detail the technical solutions selected to comply with the requirements
DEMO	DEMO	DEMONstration Power Plant intended to build upon the success of ITER
DMS	Document Management System	BA Document Management System (also known as IDM)
ENEA	ENEA	Italian National Agency for New Technologies, Energy and Sustainable Economic Development
EU	EU	Europe
F4E	Fusion for Energy	European joint undertaking for ITER and the Development of Fusion Energy: integral part of the JT-60SA Project EU Home Team ensuring the coordination of implementation of the PA and its interfaces with other PAs in BA activities
FTU	Frascati Tokamak Upgrade	ENEA tokamak
GS	Grounding Switch	Switches for SNU safety grounding
IAs	Implementing Agencies	F4E and JAEA
IGCT	Integrated Gate Commutated Thyristor	Power semiconductor electronic device used to switch electric current
IS	Industrial Supplier	The company selected by ENEA to provide the supplies, services or works described in these Technical Specifications, according to a Procurement Contract
ITER	ITER	International research and engineering project which is currently building the world's largest and most advanced

		experimental tokamak nuclear fusion reactor
JAEA	JAEA	Japan Atomic Energy Agency
JT-60SA	JT-60SA	JT-60 Super Advanced tokamak, the construction and exploitation of which shall be conducted under the Satellite Tokamak Programme and the Japanese national programme
LCC	Local Control Cubicle	SNU Local Control Cubicle
MS	Making Switch	Switch able to insert the second resistance R2 to support the plasma breakdown phase
PF	Poloidal Field (coil)	In a tokamak, the poloidal field travels in circles orthogonal to the toroidal field
PID	Plant Integration Document	Document defining the technical basis of the JT-60SA Project
PoE	Port of Entry	Port of Entry in Japan
PA	Procurement Arrangement	Framework between F4E and JAEA for the main governing, financial and collaborative requirements for the supply of a procurement package
PS	Power Supply	–
QPC	Quench Protection Circuit	System to protect superconducting coils
RM	Reflective Memory	Real-time Local Area Network in which each computer always has an up-to-date local copy of the shared memory set
SCB	Static Circuit Breaker	Switch system based on static devices that supports the BPS to satisfy the time specifications
SNU	Switching Network Unit	The main object of this Procurement
SS	Fast SNU Switch	Functional component of a SNU, that can be implemented by several physical devices, able to divert the coil current to a specific set of resistors
STP	Satellite Tokamak Programme	One of the three projects in the BA activities with the purpose to develop JT-60SA
TF	Toroidal Field (coil)	In a tokamak, the toroidal field travels around the torus in circles
TS	Technical Specifications	The Procurement Technical Specifications for the Supply of the Switching Network Units for Central Solenoids for the Satellite Tokamak Programme
VC-DI	Voluntary Contributor Designated Institution	Institution appointed by the Government of the countries (Voluntary Contributors) that give voluntary contributions to Euratom for the implementation of the BA activities
XFMR	Transformer	–