



Agenzia Nazionale per le Nuove Tecnologie,  
l'Energia e lo Sviluppo Economico Sostenibile



*Ministero dello Sviluppo Economico*

## RICERCA DI SISTEMA ELETTRICO

# Migliorie di impianto e inserzione della nuova strumentazione

*M. Caboni, G. Calì*



## MIGLIORIE DI IMPIANTO E INSERZIONE DELLA NUOVA STRUMENTAZIONE

Monica Caboni, Gabriele Calì

Settembre 2010

Report Ricerca di Sistema Elettrico

Accordo di Programma Ministero dello Sviluppo Economico – ENEA

Area: Produzione e Fonti Energetiche

Tema: Tecnologie di gassificazione del carbone con cattura e sequestro della CO<sub>2</sub>

Responsabile Tema: Paolo Deiana, ENEA

**PIATTAFORMA PILOTA  
PER LA PRODUZIONE E IL TRATTAMENTO DEL SYNGAS DA CARBONE**

**PROGETTO DI RICERCA CERSE 2<sup>^</sup> ANNUALITA'**

**OR 1: SPERIMENTAZIONE E OTTIMIZZAZIONE DI IMPIANTI DI  
GASSIFICAZIONE**

**RELAZIONE TECNICA**

**MIGLIORIE DI IMPIANTO E INSERZIONE DELLA NUOVA  
STRUMENTAZIONE**

 <b>SOTACARBO</b> SOCIETÀ TECNOLOGIE AVANZATE CARBONE S.P.A.		<b>PROGETTO DI RICERCA CERSE 2</b>
<b>Rev.</b>	<b>Data</b>	Monica Caboni, Gabriele Calì
	30.09.2010	

## **Premessa**

Il presente documento è riferito alle attività indicate nell'allegato tecnico all'Accordo di collaborazione tra ENEA e Sotacarbo "Tecnologie innovative che consentono la riduzione dei costi di investimento delle centrali a polverino di carbone".

In particolare per il raggiungimento dell'obiettivo "OR1 – sperimentazione e ottimizzazione degli impianti di gassificazione" sono state previste una serie di attività relative all'adeguamento dell'impianto sia con il completamento delle dotazioni e dei requisiti di sicurezza di impianto sia con la realizzazione di migliorie alla componentistica.

Ogni modifica studiata è successiva ad un'analisi delle problematiche riscontrate nello svolgimento delle attività sperimentali effettuate per il raggiungimento degli obiettivi previsti nel AdP Enea-Sotacarbo nella prima fase della RdS (2008-2009).

Le attività descritte nel presente rapporto sono state realizzate sino al 30 settembre 2010.

La rendicontazione economica di tali attività è contenuta nel documento economico relativo all'OR1.

## Indice

<b>Premessa</b> .....	2
<b>1. Introduzione</b> .....	4
<b>2. Problemi impiantistici rilevati</b> .....	6
2.1 Misuratore di livello .....	6
2.2 Termocoppia multipla .....	8
2.3 Misuratore di portata syngas .....	9
2.4 Misuratore di portata vapore .....	9
2.5 Linea di alimentazione miscela CO <sub>2</sub> /O <sub>2</sub> al gassificatore .....	9
2.6 Pompa dosatrice per ipoclorito di sodio .....	9
2.7 Montaggio della pompa dosatrice della MEA e del relativo misuratore di portata .....	10
2.8 Sensori gas del motore a combustione interna .....	10
2.9 Progettazione e realizzazione della recinzione perimetrale impianti.....	10
2.10 Impianto di illuminazione.....	10
2.11 Sezione di separazione CO <sub>2</sub> .....	10
<b>3. Soluzioni adottate</b> .....	11
3.1 Misuratore di livello .....	11
3.2 Termocoppia multipla .....	17
3.3 Misuratore di portata syngas .....	17
3.4 Misuratore di portata vapore .....	18
3.5 Linea di alimentazione miscela CO <sub>2</sub> /O <sub>2</sub> al gassificatore .....	18
3.6 Pompa dosatrice per ipoclorito di sodio .....	20
3.7 Montaggio della pompa dosatrice della MEA e del relativo misuratore di portata .....	20
3.8 Sensori gas del motore a combustione interna .....	21
3.9 Progettazione e realizzazione della recinzione perimetrale impianti.....	21
3.10 Impianto di illuminazione.....	23
3.11 Sezione di separazione CO <sub>2</sub> .....	23
<b>4. Layout e P&amp;ID</b> .....	24
<b>5. Valutazione economica</b> .....	28
<b>6. Tempistiche di realizzazione</b> .....	29
6.1 Misuratore di livello.....	29
6.2 Termocoppia multipla .....	29
6.3 Misuratore di portata syngas .....	29
6.4 Misuratore di portata vapore .....	29
6.5 Linea di alimentazione miscela CO <sub>2</sub> /O <sub>2</sub> al gassificatore .....	29
6.6 Pompa dosatrice per ipoclorito di sodio .....	30
6.7 Montaggio della pompa dosatrice della MEA e del relativo misuratore di portata .....	30
6.8 Sensori gas del motore a combustione interna .....	30
6.9 Recinzione perimetrale impianti.....	30
6.10 Impianto di illuminazione.....	30
6.11 Sezione di separazione CO <sub>2</sub> .....	30

## **Migliorie dell'impianto pilota ed inserimento della nuova strumentazione**

### **Relazione tecnica**

#### **1. Introduzione**

Nell'ambito delle attività di ricerca per lo sviluppo di un processo di gassificazione del carbone e trattamento del syngas per una produzione di idrogeno ed energia elettrica a emissioni estremamente ridotte di agenti inquinanti e di anidride carbonica, Sotacarbo ha recentemente sviluppato una piattaforma pilota (figura 1) comprendente due impianti di gassificazione in letto fisso up-draft (tecnologia Wellman-Galusha) e una linea per la depurazione e lo sfruttamento energetico del syngas.



*Figura 1 . La piattaforma pilota Sotacarbo.*

In particolare, le modifiche tecniche di cui è oggetto il presente documento sono state effettuate nell'impianto pilota della piattaforma.

Tale impianto, oltre alla sezione di gassificazione (descritta più nel dettaglio nel documento "Sperimentazione in continuo dei processi di gassificazione"), comprende due differenti linee di

trattamento del syngas, dedicate una alla produzione di energia elettrica e una al trattamento a caldo del syngas per la produzione di idrogeno.

Il presente documento riguarda la valutazione delle problematiche riscontrate durante l'esercizio dell'impianto pilota, l'individuazione degli interventi di modifica ed integrazione volti alla soluzione di tali problematiche, nonché il miglioramento del funzionamento dell'impianto stesso. Si riporta di seguito un elenco degli interventi individuati, di cui verrà effettuata una trattazione più dettagliata nei successivi paragrafi:

- sostituzione del sistema per la misura del livello di carbone nel gassificatore;
- sostituzione della termocoppia multipla del gassificatore;
- inserimento del misuratore di portata syngas a valle del gassificatore;
- sostituzione del misuratore di portata vapore in ingresso al gassificatore;
- realizzazione della linea per l'alimentazione della miscela CO<sub>2</sub>/O<sub>2</sub> al gassificatore;
- sostituzione della pompa dosatrice per ipoclorito di sodio;
- modifica del montaggio della pompa dosatrice della MEA e del relativo misuratore di portata;
- ripristino dei sensori gas del MCI;
- progettazione e realizzazione della recinzione perimetrale degli impianti;
- verifica e potenziamento dell'impianto di illuminazione;
- modifica della sezione di separazione CO<sub>2</sub>.

Per verificare il funzionamento a caldo delle migliorie apportate alla sola unità di gassificazione, si è proceduto, in data 17.12.2009, ad effettuare una prova sperimentale in cui è stato impiegato il gassificatore e non la linea di trattamento del syngas. Tale prova è stata realizzata con l'unico scopo di verificare il corretto funzionamento delle parti di impianto nuove o sostituite. Le altre modifiche o sostituzioni sono state verificate durante le prove successive.

## 2. Problemi impiantistici rilevati

### 2.1 Misuratore di livello

Per meglio comprendere le problematiche correlate alla misura del livello nel gassificatore si riporta in figura 2 un dettaglio della zona di alloggiamento dello strumento.

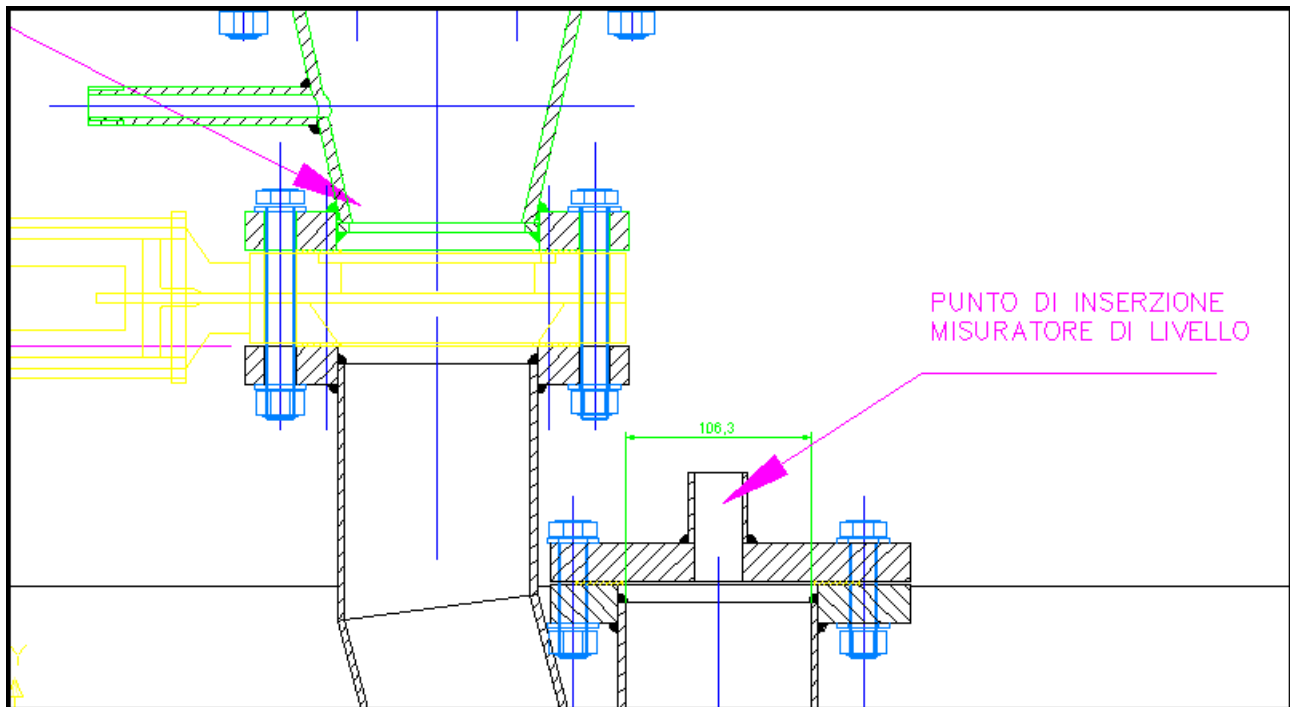


Figura 2 . Dettaglio dell' ubicazione del misuratore di livello laser

Inizialmente il gassificatore disponeva di un misuratore laser del tipo Pepperl+Fuchs mod. VDM70, il montaggio proposto da ARI-Ansaldo Ricerche, partner Sotacarbo nella realizzazione dell'impianto, per tale strumento, differisce da quello riportato nel disegno. In figura 2, sulla flangia del condotto di misura, è praticato un foro in corrispondenza del punto di inserzione del misuratore, la flangia montata nel gassificatore, invece, presentava un foro circolare di circa 100 mm chiuso da un vetro attraverso il quale sarebbe dovuto passare il raggio di misura.

Lo strumento è stato collocato all'interno di un contenitore, certificato secondo la normativa ATEX (dotato anch'esso di vetro) e sospeso tramite apposito sostegno al disopra della flangia.

La presenza della seconda flangia riportata sulla sinistra della figura, l'ingombro del contenitore ATEX ed il funzionamento dello strumento stesso ne hanno impedito l'allineamento al centro del



condotto di misura. Il decentramento, unito, probabilmente, alla presenza dei due vetri frapposti e di polveri di carbone all'interno del gassificatore, hanno provocato problemi di misura.

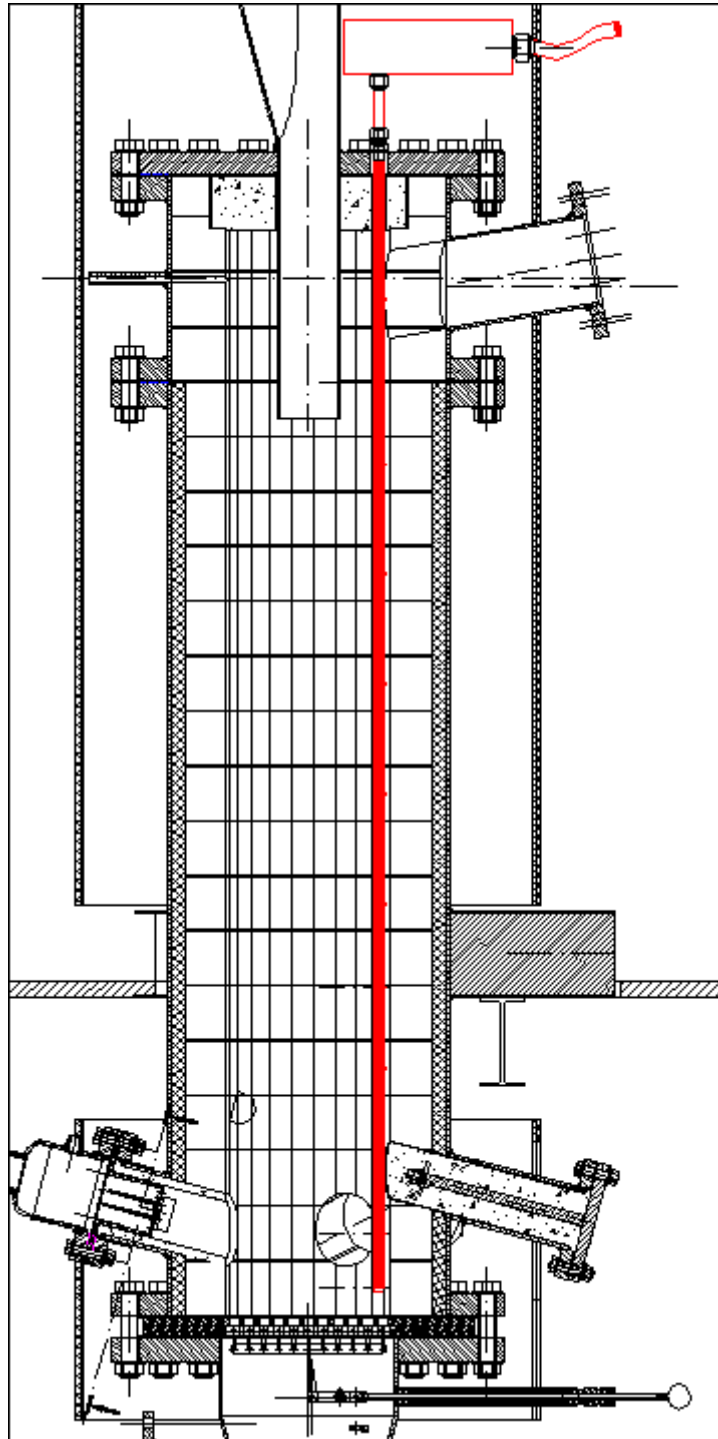
Le condizioni di montaggio e funzionamento, imposte dalle caratteristiche dell'impianto pilota, che possono essere riassunte come segue:

- installazione in zona a rischio di esplosione;
- temperatura massima raggiungibile nella parte alta del gassificatore pari a 500°C;
- ridotti spazi disponibili per il montaggio;

hanno reso piuttosto difficoltosa l'individuazione di un sistema di misura alternativo.

## 2.2 Termocoppia multipla

La termocoppia multipla, in condizioni normali, è disposta all'interno del gassificatore come indicato nella figura 3.



*Figura 3 . Posizionamento della termocoppia multipla*

A causa della natura del reattore e delle sue caratteristiche di funzionamento, durante l'esercizio, in particolar modo durante le fasi di spegnimento, la termocoppia è stata sottoposta a sollecitazioni termiche considerevoli. Questa circostanza, unitamente alle caratteristiche costruttive dello strumento (forma e materiale) ha causato una consistente deformazione del rivestimento di acciaio entro cui sono disposti i sensori di misura. Lo stato dello strumento non consentiva più di ottenere valori di temperatura disposti lungo un asse longitudinale del reattore, ma spostati verso l'asse centrale dello stesso, in maniera differente al variare della quota.

### 2.3 Misuratore di portata syngas

La configurazione iniziale dell'impianto non consentiva la misura della portata di syngas in uscita dal gassificatore, questo impediva di effettuare valutazioni relative alla potenzialità ed alle prestazioni del gassificatore stesso.

### 2.4 Misuratore di portata vapore

L'iniziale configurazione della linea di invio vapore al gassificatore prevedeva, e prevede tuttora, la misura della portata tramite un rotometro caratterizzato da un campo di misura pari a 1.8-18 kg/h, tale strumento non consente il passaggio di portate superiori al valore massimo del suo campo di misura.

La potenzialità massima del sistema di produzione ed alimentazione vapore (generatore di vapore e sistema di regolazione) è pari a circa 70 kg/h quindi, modificando il sistema di misura sarebbe possibile utilizzare portate superiori a quelle finora impiegate.

### 2.5 Linea di alimentazione miscela CO<sub>2</sub>/O<sub>2</sub> al gassificatore

La configurazione iniziale dell'impianto prevedeva un'unica linea per l'alimentazione al gassificatore dell'aria di processo e della miscela CO<sub>2</sub>/O<sub>2</sub>, questo precludeva, sia la possibilità di effettuare sperimentazioni ibride aria/miscela, sia il passaggio graduale dalla gassificazione ad aria a quella con la miscela.

### 2.6 Pompa dosatrice per ipoclorito di sodio

Sulla base dell'analisi dei calcoli di dimensionamento relativi al secondo stadio di desolfurazione effettuati da ACTEA (ditta che ha eseguito la progettazione e la realizzazione del sistema), in particolar modo di quelli riguardanti la linea di alimentazione dell'ipoclorito di sodio (NaClO), è stato possibile constatare che la potenzialità della pompa dedicata al dosaggio di tale reagente,

inizialmente presente in impianto, era insufficiente ad erogare un portata adeguata al trattamento del syngas prodotto dal gassificatore.

#### 2.7 Montaggio della pompa dosatrice della MEA e del relativo misuratore di portata

Durante le campagne sperimentali già condotte, è stato osservato un funzionamento anomalo della linea di invio della soluzione reagente ai reattori di separazione della CO<sub>2</sub>. I principali problemi riscontrati sono stati:

- eccessive rumorosità e vibrazioni durante il funzionamento della pompa;
- difficoltà nell'effettuare la regolazione della portata di soluzione reagente.

#### 2.8 Sensori gas del motore a combustione interna

Durante le precedenti campagne sperimentali è stato riscontrato un malfunzionamento del MCI. In particolare, durante i diversi tentativi di accensione è intervenuto l'allarme, e quindi il blocco del motore, per presenza gas all'interno del vano motore.

#### 2.9 Progettazione e realizzazione della recinzione perimetrale impianti

Al termine dei lavori di modifica degli impianti e prima dell'avvio delle campagne sperimentali è stata inoltrata la richiesta del CPI al Comando Provinciale dei Vigili del Fuoco di Cagliari. Il rilascio di tale certificazione è subordinata all'adeguamento degli impianti alle relative norme e prescrizioni che prevedono, in particolare, la realizzazione di un'adeguata recinzione dell'area degli impianti.

#### 2.10 Impianto di illuminazione

Come da richiesta dei Vigili del Fuoco le attività di adeguamento alle norme di sicurezza hanno riguardato anche la verifica dell'impianto di illuminazione di emergenza a servizio degli impianti sperimentali.

#### 2.11 Sezione di separazione CO<sub>2</sub>

Durante le campagne sperimentali già condotte è stato possibile verificare come l'efficienza di abbattimento dei reattori di separazione della CO<sub>2</sub> fosse più bassa di quella attesa: 83% a fronte di un valore atteso del 90%.

Durante l'analisi, volta all'individuazione dei problemi all'origine di una tale anomalia, è stato possibile constatare un errato montaggio dei diffusori ceramici posti all'interno dei due reattori; l'iniziale montaggio consentiva il passaggio del gas attraverso le estremità dei diffusori stessi invece che attraverso le porosità. La conseguenza di un tale fenomeno era, presumibilmente, un peggioramento delle condizioni di contatto gas-liquido, rispetto a quelle ipotizzate in fase progettuale, e quindi un peggioramento dell'efficienza di abbattimento.

Un ulteriore problema riscontrato, è stato quello dell'assenza di un sistema di misura e regolazione della portata di soluzione reagente inviata al primo reattore di rimozione della CO<sub>2</sub>. Tale assenza impediva la misura e la regolazione della portata di reintegro al suddetto reattore.

### **3. Soluzioni adottate**

#### 3.1 Misuratore di livello

A seguito di un'attenta analisi, effettuata col supporto dei possibili fornitori individuati e contattati, sono state considerate tre soluzioni:

- sistema radiometrico;
- asta metallica scorrevole;
- sistema radar.

Il sistema radiometrico, rispetto alla maggior parte dei sistemi considerati, ha il vantaggio di non risentire delle condizioni interne al gassificatore perché, sia la sorgente di raggi gamma che il rilevatore verrebbero montati esternamente.

L'utilizzo di un sistema di questo tipo è vincolato alla normativa relativa all'impiego pacifico dell'energia nucleare, in cui rientra la detenzione e l'impiego di sorgenti radioattive artificiali a scopi industriali e di ricerca. In particolare, è necessario predisporre la richiesta di "autorizzazione alla detenzione", rilasciata dalla prefettura della provincia in cui viene impiegata la carica radioattiva, è necessario nominare un esperto qualificato (iscritto all'elenco nazionale degli esperti qualificati depositato al Ministero del Lavoro) che prepari la documentazione tecnica necessaria alla richiesta e che si occupi, in seguito, dei controlli periodici previsti e della compilazione dei registri. L'ordine per la fornitura di questo sistema può essere avviato solo in seguito all'ottenimento dell'autorizzazione alla detenzione.

Dalle ultime valutazioni effettuate con un tecnico della Endress+Hauser (fornitore), è emerso che il sistema potrebbe presentare errori di misura a causa della differente densità che caratterizza il letto di gassificazione durante le prove. Esso, infatti, nella fase preliminare sarà composto da argilla, pellets di legno e carbone, a regime, invece, da cenere e carbone. Per valutare l'errore di misura provocato dalla presenza di uno strato di cenere sul fondo del gassificatore sarebbe necessario valutare la densità media di tale strato, nonché lo spessore massimo dello stesso; con queste informazioni, il fornitore sarebbe in grado di quantificare l'errore di misura al variare dello spessore dello strato di cenere. Risulta, però, piuttosto complesso valutare con precisione la densità e lo spessore dello strato di ceneri presenti sul fondo del gassificatore durante il suo funzionamento.

La seconda soluzione considerata è rappresentata da un'asta graduata mobile che possa scorrere verticalmente all'interno di una sede posta nella parte superiore del gassificatore. La posizione di tale asta, la cui parte inferiore verrebbe appoggiata sulla superficie del letto di carbone, permetterebbe di individuare l'altezza del letto. Gli aspetti principali individuati nello studio di un sistema di questo tipo sono:

- tipologia delle tenute necessarie a consentire lo scorrimento dell'asta che dovrebbero resistere alle temperature che vengono raggiunte durante il funzionamento del gassificatore ed impedire la fuoriuscita di syngas verso l'esterno;
- materiale dell'asta;
- dimensioni e forma tali da impedire la deformazione dell'asta e la sua penetrazione all'interno del letto di carbone;
- modalità di movimentazione ed eventuale remotizzazione del segnale di posizione.

Il fornitore contattato non è stato in grado di proporre alcuna soluzione per la realizzazione di un simile sistema.

Il sistema radar considerato è costituito da un'antenna che irradia sulla superficie del prodotto da misurare, brevissimi impulsi a microonde che sono riflessi e nuovamente captati dal sistema ad antenna, è insensibile alla formazione di polveri ed il modello inizialmente considerato consentiva un utilizzo a temperature fino a 450°C.

I dubbi sorti su tale sistema sono stati causati principalmente dalla forma particolare del gassificatore e del condotto di misura in cui sarebbe stato montato lo strumento; il costruttore ha

proposto la fornitura della strumentazione in conto visione per due mesi, vincolata all'acquisto in caso di esito positivo delle prove di funzionalità effettuate.

In seguito alla comunicazione, da parte del fornitore, delle caratteristiche (forma e dimensioni) dello strumento, è stata constatata l'impossibilità di montare lo stesso a causa degli ingombri, a meno di modifiche sul gassificatore. Durante un sopralluogo del tecnico VEGA è stato valutato l'utilizzo di un misuratore caratterizzato da una inferiore temperatura operativa (200 °C alla base della custodia dei componenti elettronici posti esternamente al gassificatore), le cui dimensioni sono ridotte rispetto allo strumento precedentemente considerato. Al fine di garantire l'integrità dello strumento è stata prevista la realizzazione di una linea dedicata al suo raffreddamento, mediante aria compressa, ed una coibentazione nella parte alta del gassificatore. Per avere conferma di quanto ipotizzato, in data 17/12/2009 è stata effettuata una prova di accensione del gassificatore che, mediante inserimento di una termocoppia nella parte superiore del condotto di misura, ha consentito di registrare l'andamento della temperatura nel condotto stesso. Nonostante le temperature all'interno del gassificatore fossero mediamente più elevate di quelle registrate nelle precedenti prove, quelle rilevate dalla termocoppia sono rimaste sempre inferiori a 197°C, come si può osservare nel diagramma di seguito riportato.

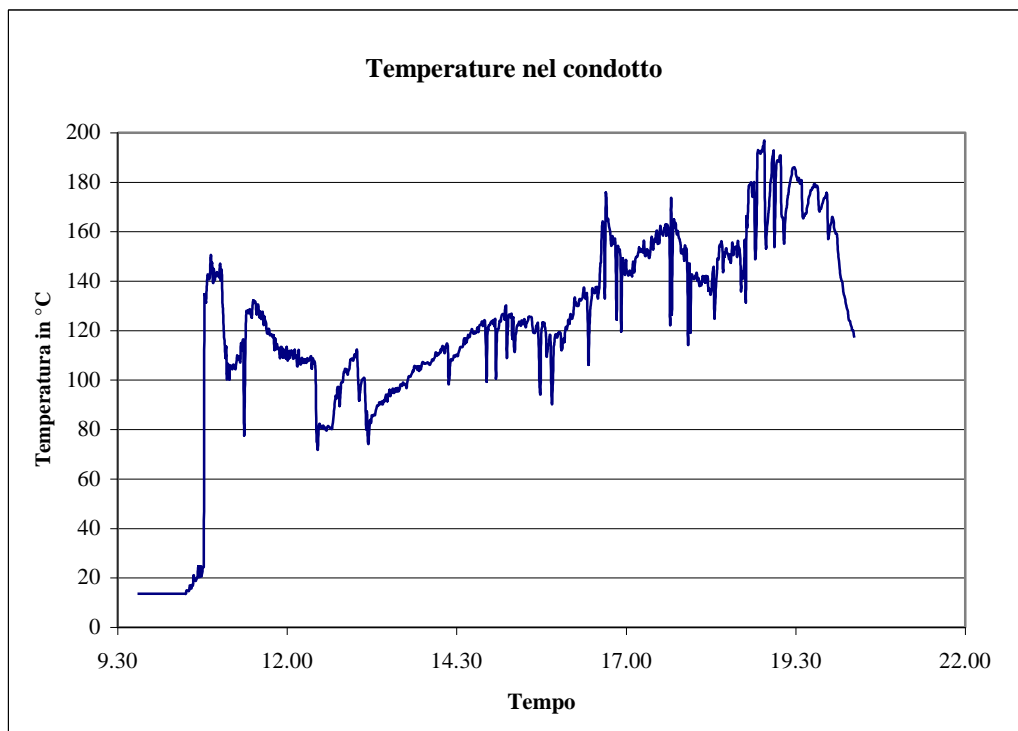


Figura 4 . Andamento delle temperature all'interno del condotto di misura

Da quanto detto è possibile affermare con sufficiente sicurezza che le parti del misuratore di livello radar, poste esternamente al gassificatore e separate dalla sonda mediante un dissipatore termico, durante l'esercizio, difficilmente si troveranno ad operare ad una temperatura superiore a 200°C. Per maggior sicurezza sono comunque state realizzate la linea dedicata al raffreddamento dello strumento mediante aria compressa e la coibentazione nella parte alta del gassificatore precedentemente citate.

In data 08/03/2010 è stata consegnata la flangia (AISI 316 DN10 PN16 con foro filettato da 1 ½") necessaria al montaggio del sensore sul gassificatore. Per consentirne l'installazione nel condotto di misura è stato necessario effettuare un intaglio nella flangia stessa. Tale lavorazione è stata realizzata presso l'officina Sotacarbo prima della consegna del sensore di misura.

La strumentazione, costituita da:

- sensore radar, tipo PS68.CXDGD8HKMXX per la misura continua di livello su solidi (banda k);
- barriera di separazione tipo TRENN149AE<sub>x</sub> per sensori HART<sup>®</sup> 4...20 mA;
- software di gestione VEGA DTM 10/2008;

è stata consegnata ed installata in data 20/04/2010 da un tecnico VEGA che ha provveduto, inoltre, alla calibrazione dello strumento e all'effettuazione delle prove funzionali a freddo.

Al fine di consentirci una gestione completa del sistema che preveda la possibilità di:

- effettuare variazioni sulla configurazione dello stesso;
- monitorare le curve d'eco e quindi valutare eventuali problematiche di misura;

è stata effettuata un'integrazione al precedente ordine per la fornitura di un convertitore d'interfaccia per il collegamento dello strumento di misura radar ad un PC (consegna avvenuta il 14/05/2010).

In seguito al montaggio del sistema per la misura di livello sono state effettuate diverse prove sperimentali sull'Impianto Pilota Sotacarbo, durante le quali la strumentazione ha funzionato correttamente. Si riporta di seguito una breve analisi del funzionamento rilevato durante la prova sperimentale del 12/05/2010.



Le tabelle indicano le modalità in cui è avvenuto il caricamento del carbone nel gassificatore e lo scarico delle ceneri dal fondo dello stesso, mentre il grafico (figura 5) riporta l'andamento dell'altezza del letto di carbone presente all'interno del gassificatore durante la suddetta prova. Per poter effettuare un riscontro immediato tra le operazioni di caricamento del carbone, scarico delle ceneri e risposta del sistema di misura, nel grafico sono stati indicati, con una linea verticale verde, i momenti in cui è avvenuto un caricamento e, con una linea verticale rossa quelli in cui è stato effettuato uno scarico. Si osserva facilmente la variazione del livello rilevata dal sistema in corrispondenza delle diverse operazioni effettuate. L'effetto risulta particolarmente evidente in corrispondenza del caricamento iniziale del letto, avvenuto in due momenti distinti (alle 8.53 ed alle 11.32), dello scarico consistente avvenuto alle 12.24 ed, infine, dello scarico finale, durante il quale il gassificatore è stato scaricato completamente.

<b>Caricamento carbone</b>	
Ora	Quantità
8.53.00	60 l
11.32.00	30 l
13.54.00	10 l
16.05.00	10 l
17.05.00	10 l
17.30.00	10 l
18.26.00	10 l
19.07.00	10 l
19.39.00	10 l

<b>Scarico ceneri</b>	
Ora	Quantità
12.24.00	30 l
14.11.00	0,5 l
15.07.00	2 l
15.40.00	1,5 l
16.26.00	1,5 l
16.50.00	0,7 l
17.18.00	2,5 l
18.24.00	2,5 l
19.02.00	3 l
19.37.00	3 l
20.00.00	2 l
21.15.00	Scarico finale

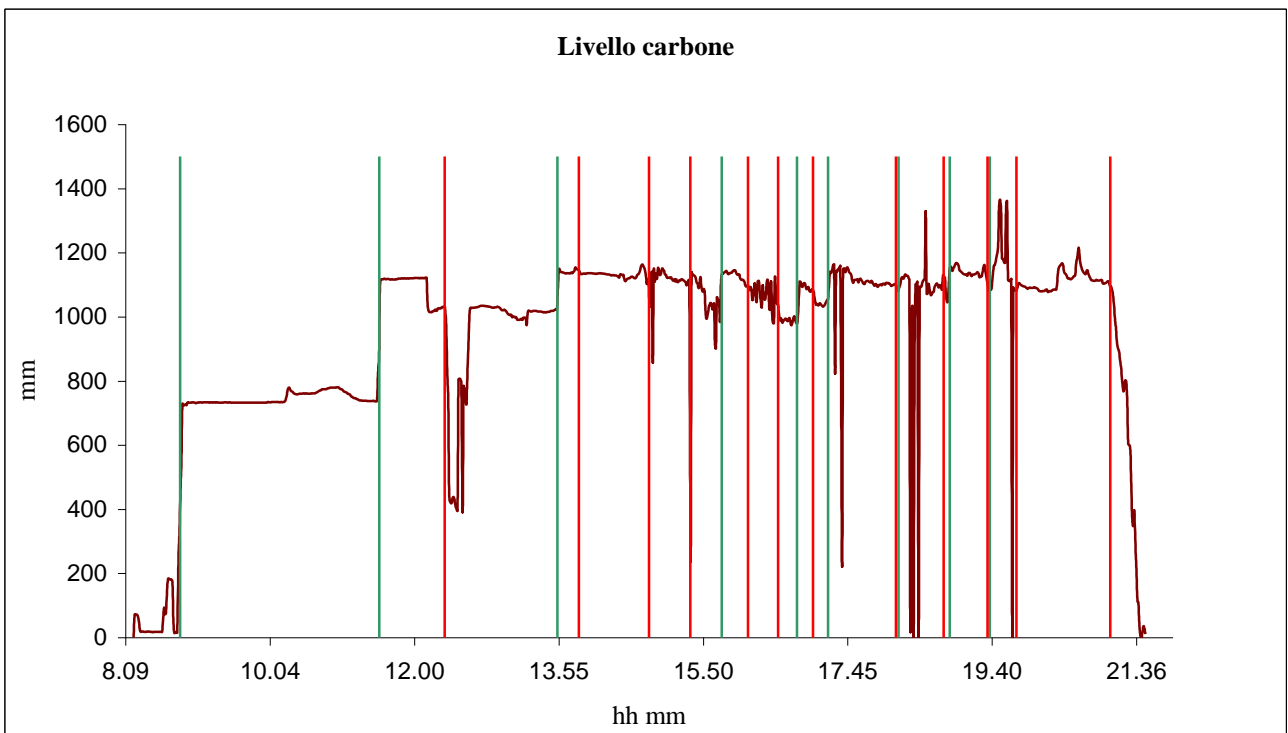


Figura 5 . Andamento del livello di carbone nel gassificatore

### 3.2 Termocoppia multipla

La soluzione individuata prevede l'acquisto e l'installazione di una nuova termocoppia, uguale alla precedente, ed il tentativo di ripristino della termocoppia danneggiata attraverso trattamento termico, meccanico ed eventuale ritaratura dei sensori.

La nuova termocoppia è stata montata nel gassificatore e testata con esito positivo durante la prova del 17/12/2009.

### 3.3 Misuratore di portata syngas

Al fine di valutare la portata del syngas prodotto dal gassificatore è stata necessaria l'installazione di un misuratore termico di massa a valle del reattore stesso.

Lo strumento acquistato è prodotto dalla FCI (mod. GF90) e risponde alle seguenti caratteristiche:

- pressione operativa: 0-0.5 bar;
- temperatura operativa: 100-176 °C;
- grado di protezione: IP66;
- fluido: syngas la cui composizione è stata ottenuta dalla valutazione delle precedenti prove sperimentali

Il posizionamento dello strumento, mostrato negli schemi riportati nel seguente paragrafo 4, ha tenuto conto delle problematiche legate alla temperatura del syngas e delle specifiche di montaggio dello strumento stesso.

Si riportano di seguito alcune immagini che rappresentano lo strumento e la relativa centralina di comando e controllo.

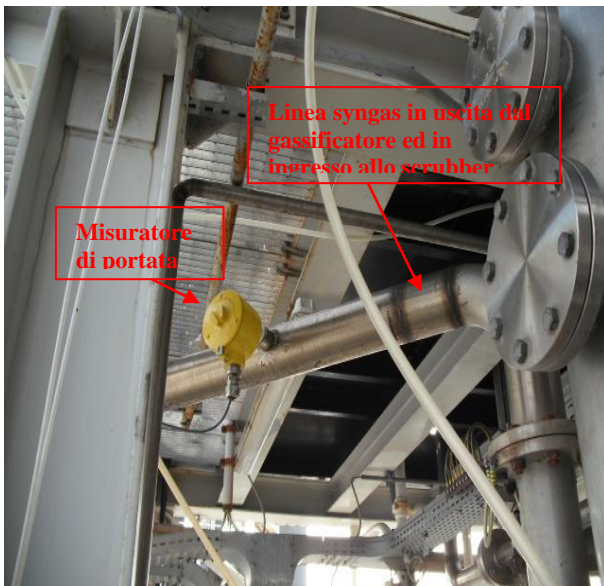


Figura 6 . Misuratore di portata syngas



Figura 7 . Centralina di comando e controllo del misuratore di portata syngas

Lo strumento è stato montato e testato con esito positivo durante la prova del 17/12/2009, durante le successive prove di gassificazione, sono state rilevate anomalie di misura causate, presumibilmente, dallo sporcamento dello stesso. Attualmente è in fase di valutazione la soluzione a tale problematica.

### 3.4 Misuratore di portata vapore

Al fine di consentire l'utilizzo e la misura dell'intera portata erogabile dal sistema di produzione ed alimentazione del vapore, si è proceduto con l'acquisto di un rotametro caratterizzato da un campo di misura più ampio. Il rotametro acquistato è del tipo ROTA mod. RAMC05-D4SS-6715-E904 24/KN1/SD/A16/BG e risponde alle seguenti caratteristiche:

- pressione operativa: 1.2 bar a;
- temperatura operativa massima: 370 °C;
- campo di misura: 7-70 kg/h;
- materiale: AISI 316L.

### 3.5 Linea di alimentazione miscela CO<sub>2</sub>/O<sub>2</sub> al gassificatore

La soluzione individuata per la realizzazione della linea di alimentazione della miscela CO<sub>2</sub>/O<sub>2</sub> al gassificatore è di natura provvisoria. La realizzazione di una linea completa, con relativa strumentazione (valvole on/off, strumentazione di misura e regolazione) avrebbe richiesto la

modifica e l'ampliamento del sistema di regolazione e controllo con conseguente eccessivo protrarsi dei tempi di realizzazione. La soluzione scelta utilizza la preesistente linea per l'arricchimento in ossigeno dell'aria di processo e prevede la sostituzione del misuratore di portata e del corpo della valvola di regolazione, con elementi adatti alle caratteristiche della miscela CO<sub>2</sub>/O<sub>2</sub>. Il misuratore di portata acquistato è del tipo Bronkhorst High-Tech e risponde alle seguenti caratteristiche:

- pressione di ingresso: 0.5 bar;
- temperatura operativa: 20 °C;
- grado di protezione: IP65;
- fluido: miscela 80 % CO<sub>2</sub>, 20 % O<sub>2</sub> (% vol a 20°C ed 1 bar).

La valvola acquistata è di tipo pneumatico modulante a due vie Flowserve mod. FlowPak\_725 avente le seguenti caratteristiche:

- corpo in acciaio inox CF8M
- attacchi flangiati ANSI 150 RF 1"
- fluido: gas (CO<sub>2</sub>-O<sub>2</sub>) a 25°C
- portata: 60 kg/h
- pressione ingresso: 0,5 bar g
- pressione uscita: 0,4 bar
- Dp max: 5 bar g
- Cv: 7,3

La linea è stata realizzata e le prove di funzionalità, effettuate in data 09/12/2009, hanno avuto esito positivo per entrambi gli strumenti.

Si riporta di seguito un'immagine del gruppo di regolazione della linea di alimentazione miscela CO<sub>2</sub>/O<sub>2</sub> al gassificatore.

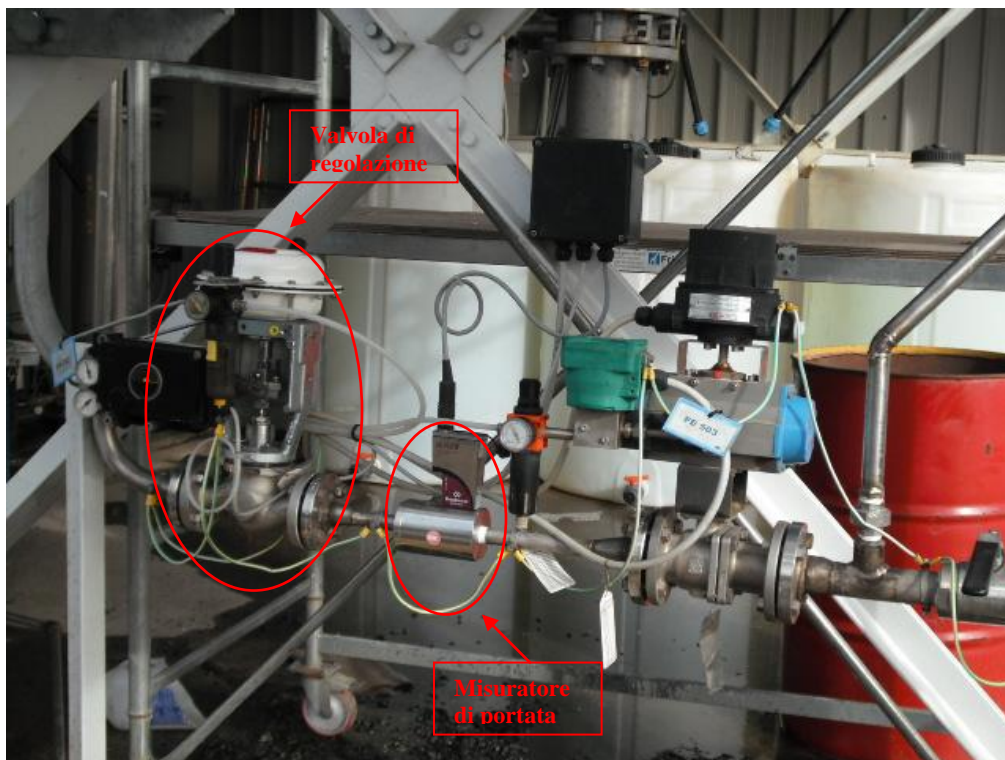


Figura 8. Gruppo di regolazione miscela CO<sub>2</sub>/O<sub>2</sub>

### 3.6 Pompa dosatrice per ipoclorito di sodio

La pompa per il dosaggio dell'ipoclorito di sodio è stata sostituita con una corrispondente alla precedente ma caratterizzata da una maggiore portata massima erogabile.

La pompa, prodotta dalla DOSEURO, è del tipo a pistone, mod. A-125N-38/B-13 DV e caratterizzata come segue:

- pressione massima: 9 bar;
- portata massima 100 l/h (la porta della pompa iniziale era pari a 22 l/h);
- regolazione: manuale 0-100%;
- potenza: 18 kW.

### 3.7 Montaggio della pompa dosatrice della MEA e del relativo misuratore di portata

Dall'analisi del materiale relativo alla pompa di dosaggio MEA ed in particolare delle specifiche di montaggio, è scaturito quanto segue:

- l'altezza della tubazione di aspirazione non deve superare 1.5 metri (l'iniziale layout prevedeva un'altezza superiore a 3 metri);

- per ragioni di sicurezza e per salvaguardare la pompa, a valle delle stessa devono essere installati una valvola di sicurezza ed un manometro (non previsti nel montaggio iniziale).

Entrambi gli strumenti sono realizzati in acciaio AISI 316, in particolare, la valvola di sicurezza è stata tarata ad una pressione di 3 bar e dotata di certificazione ATEX.

Durante lo smontaggio della pompa dosatrice è stato, inoltre, possibile rilevare l'erroneo montaggio del misuratore di portata collegato alla pompa stessa.

Al fine di riportare il sistema di dosaggio alle condizioni ottimali di funzionamento è stata necessaria la modifica del piping e l'inserimento della strumentazione mancante.

Le attività relative al corretto posizionamento e montaggio della pompa dosatrice della MEA e del misuratore di portata sono state portate a termine; le prove funzionali sono state effettuate con esito positivo durante l'avviamento dell'impianto pilota avvenuto il 25/03/2010.

### 3.8 Sensori gas del motore a combustione interna

Dalle analisi effettuate sull'apparecchiatura è stato possibile verificare che il problema derivava da un malfunzionamento dei sensori di rilevamento presenza gas posti all'interno del vano motore. Tali sensori sono stati inviati al fornitore che ha potuto constatare la necessità di sostituire uno dei due sensori e di riparare il secondo.

I sensori sono stati rimontati all'interno del vano motore e testati con esito positivo in data 10/12/2009.

### 3.9 Progettazione e realizzazione della recinzione perimetrale impianti

Per poter effettuare tutte le attività di sperimentazione previste nel progetto CERSE II annualità è necessario completare le opere civili prescritte dai Vigili del fuoco per la messa in sicurezza degli impianti.

Pertanto in data 26/05/2009 è stato emesso l'ordine (n. 31/09) a favore dell'ing. Brandas per la progettazione, la direzione lavori, e per il coordinamento della sicurezza relativo ai lavori di scavo e di realizzazione della recinzione dell'area dove sono ubicati gli impianti sperimentali.

Per l'avvio delle attività di realizzazione della recinzione, assegnate alla ditta Soddu con ordine n. 37/09 del 01/07/2009, si è reso necessario ottenere dagli enti competenti (Comune, Ente Forestale e Parco Geominerario) le relative autorizzazioni per l'esecuzione dei lavori, rilasciate in data 09/09/09.

La recinzione è stata realizzata, in conformità alle prescrizioni date dai VV.F. di Cagliari ed è costituita, per una parte, con un muro in c.a., di altezza 100 cm e spessore 20 cm, sormontato da dei pannelli, del tipo Orsogrill, in acciaio zincato di altezza 100 cm, mentre la restante parte, in corrispondenza dell'impianto di gassificazione pilota e dimostrativo e del deposito del GPL, è realizzata interamente con un muro in c.a. di altezza 200 cm e spessore 20 cm con funzioni di muro tagliafuoco.

La fondazione su cui poggia la muratura in c.a. è del tipo a trave continua in c.a., di dimensioni in sezione 40x35 cm, per il muro alto 100 cm e sormontato dal pannello metallico tipo Orsogrill, mentre per il muro alto 200 cm la fondazione è di dimensioni 60x35 cm.

Entrambe le fondazioni sono armate con 4+4 ferri longitudinali, tipo Fe B44K, di diametro 10 mm e staffe di diametro 8 mm poste ad un interasse tra di loro 25 cm.

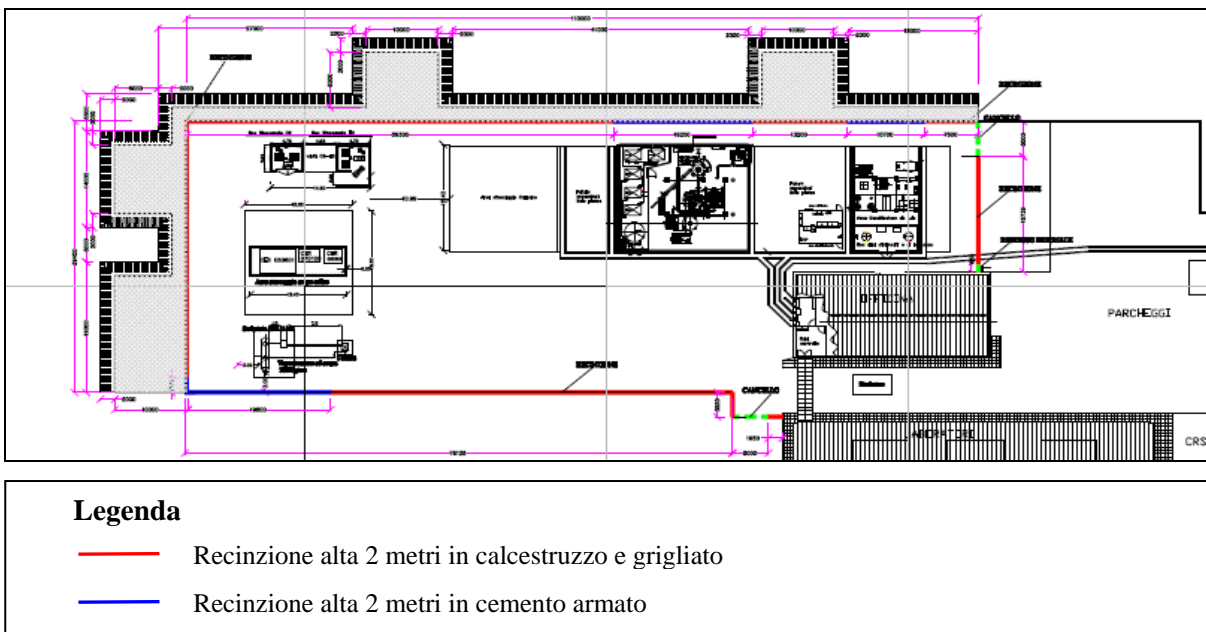


Figura 9. Elaborato grafico relativo ai lavori di recinzione

Le fondazioni sono impostate su un margine in calcestruzzo, di spessore 10 cm, del tipo RcK 200. I muri di recinzione sia quello alto 100 cm sia quello alto 200 cm, sono armati con ferri verticali, sia sul lato anteriore sia su quello posteriore, di diametro 10 mm posti ad un interasse tra loro 25 cm.





Figura 10 . Recinzione perimetrale impianti



Figura 11 . Dettaglio recinzione perimetrale

### 3.10 Impianto di illuminazione

La verifica della conformità dell'impianto di illuminazione di emergenza è stata affidata, in data 26/01/2010, all'ing. Armando Brandas (ordine n. 04/10).

A seguito della verifica si è accertata la necessità di potenziare l'impianto di illuminazione di emergenza. Pertanto in data 23/02/2010 è stato emesso l'ordine n. 13/2010 a favore della ditta 2 EMME, per la fornitura e l'installazione di sei lampade di emergenza del tipo DISANO mod. 921 EL HYDRO FD ATEX IP66 1x36 watt.

### 3.11 Sezione di separazione CO<sub>2</sub>

La problematica legata all'errata diffusione del gas nella soluzione è stata risolta modificando il montaggio dei diffusori. In particolare, è stata sostituita la rondella saldata, posta ad una delle estremità di ciascun diffusore con un manicotto con grano di pressione. La tenuta del collegamento è garantita da due o-ring che vengono premuti, tramite il manicotto, contro le pareti del diffusore.

Tale sistema consente sia di migliorare la diffusione del syngas, costretto a passare attraverso le porosità del diffusore ceramico, sia lo smontaggio e l'eventuale sostituzione dei diffusori stessi.

Per quanto riguarda il dosaggio della soluzione reagente al primo reattore, sono state considerate diverse soluzioni:

- inserimento di un misuratore di portata e di una valvola manuale per effettuare la regolazione della portata di soluzione sulla linea di alimentazione MEA al reattore RO001;

- inserimento di un blocco di regolazione composto da un misuratore di portata e da una valvola regolatrice sulla linea di alimentazione MEA al reattore RO001;
- modifica del piping con la realizzazione di una linea indipendente di alimentazione MEA al reattore RO001 (inizialmente realizzata come derivazione dal condotto principale che alimenta anche il reattore RO002) e l’inserimento di una pompa dosatrice dotata di regolazione manuale.

È stata adottata l’ultima delle soluzioni. Pur non permettendo di avere una misura continua della portata, tale soluzione, consente una regolazione sufficientemente affidabile e precisa tramite regolazione manuale della portata elaborata dalla pompa.

Le prove di trattamento del syngas, effettuate in seguito alla realizzazione delle modifiche citate, non hanno consentito la verifica dell’intera sezione, ma hanno interessato solamente il secondo reattore di separazione (RO002). L’efficienza di rimozione ottenuta è compresa fra 98.5% e 99%.

Per un’analisi più dettagliata dei dati sperimentali si rimanda al documento “Sperimentazione di sistemi di assorbimento dell’anidride carbonica dal syngas” (Pettinau, Frau, Ferrara 2010).

#### **4. Layout e P&ID**

Si riportano di seguito alcuni dettagli del P&ID in cui sono state rappresentate in rosso le modifiche apportate all’impianto. In figura 12 e figura 13 è rappresentata la sezione di gassificazione in cui è evidenziato il misuratore di portata inserito sulla linea syngas in uscita dal gassificatore (G001), in figura 14 e figura 15 sono rappresentate le modifiche relative alla realizzazione della linea di alimentazione della miscela CO<sub>2</sub>/O<sub>2</sub> al gassificatore.

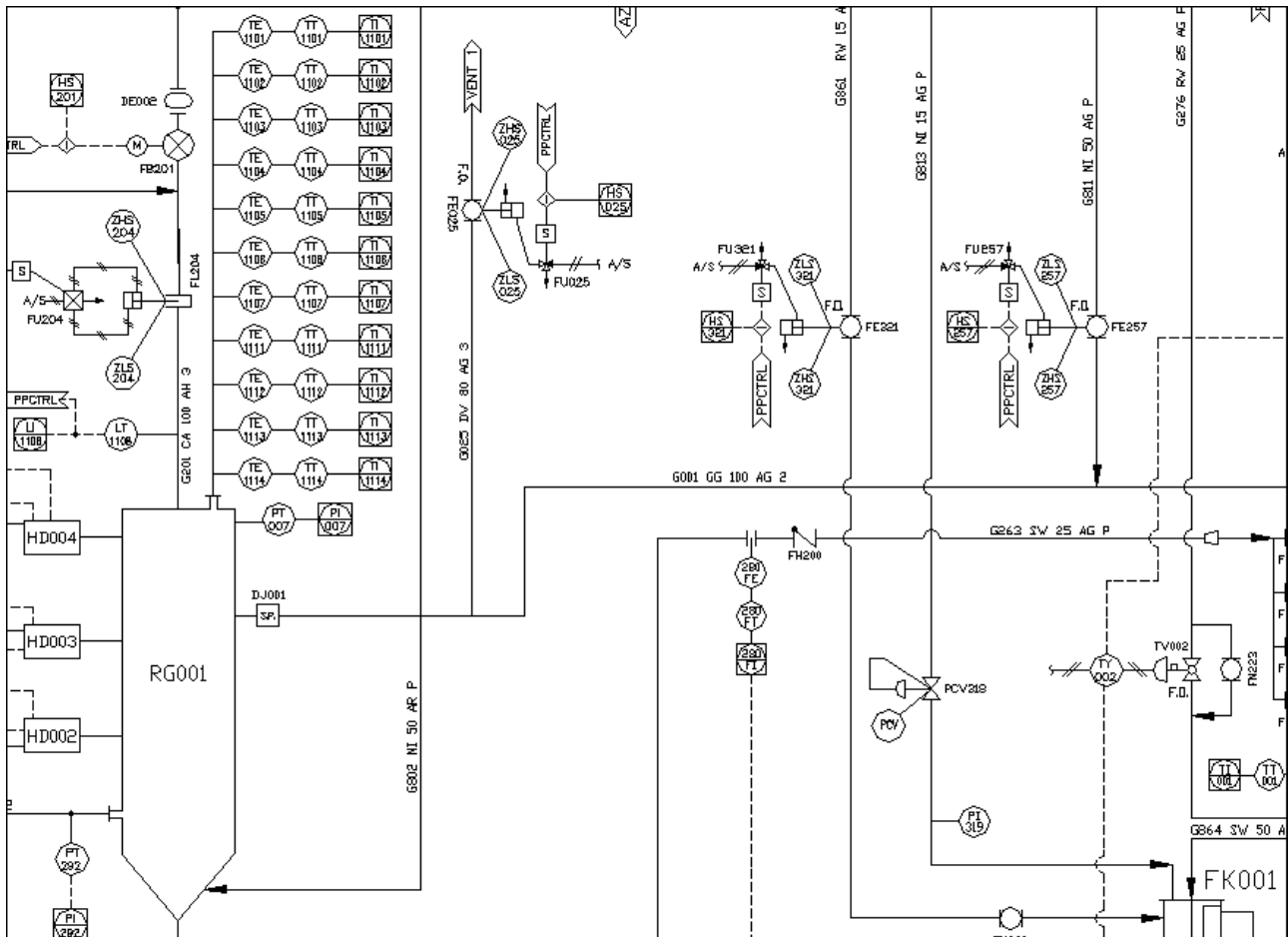


Figura 12 . Sezione di gassificazione-stato attuale

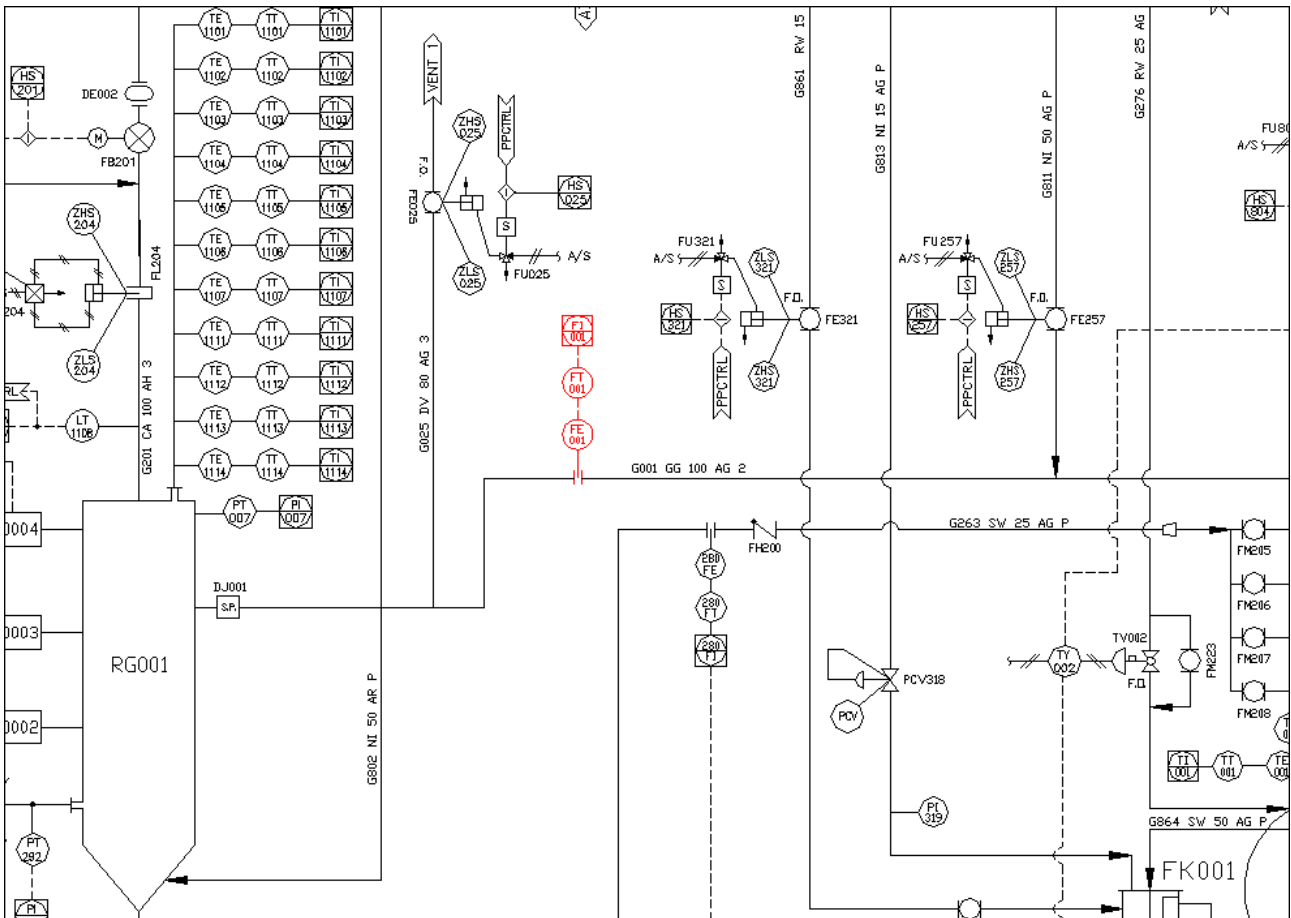


Figura 13 . Sezione di gassificazione-inserimento misuratore di portata

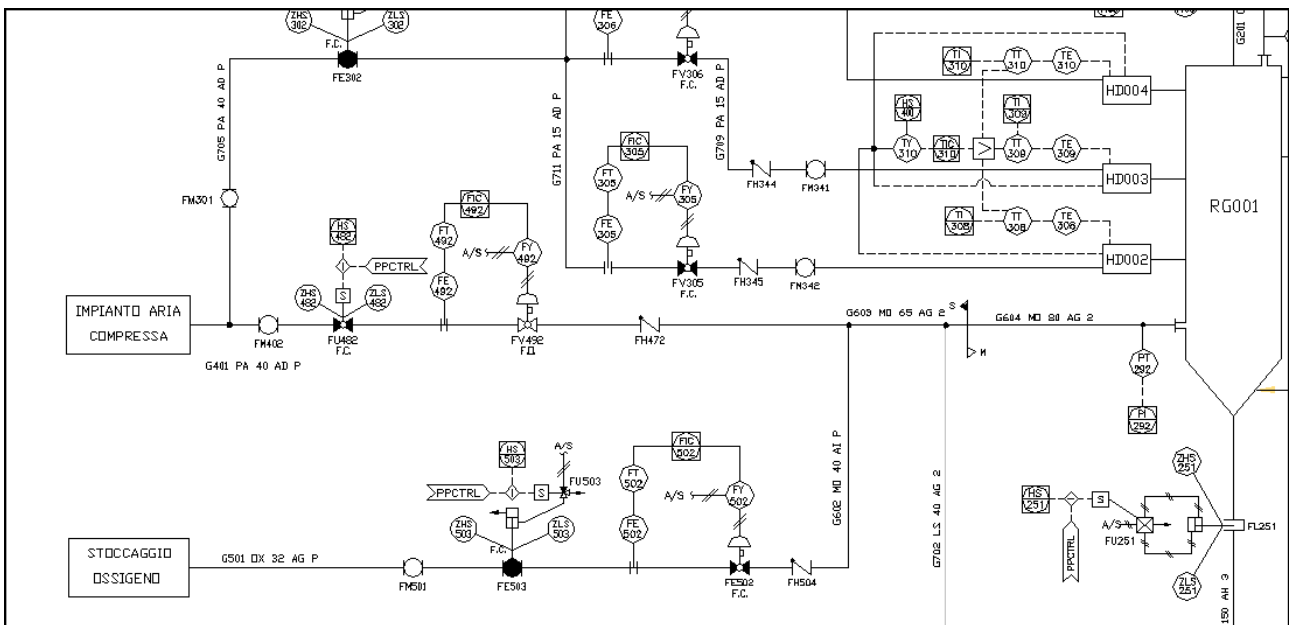


Figura 14 . Linea arricchimento ossigeno



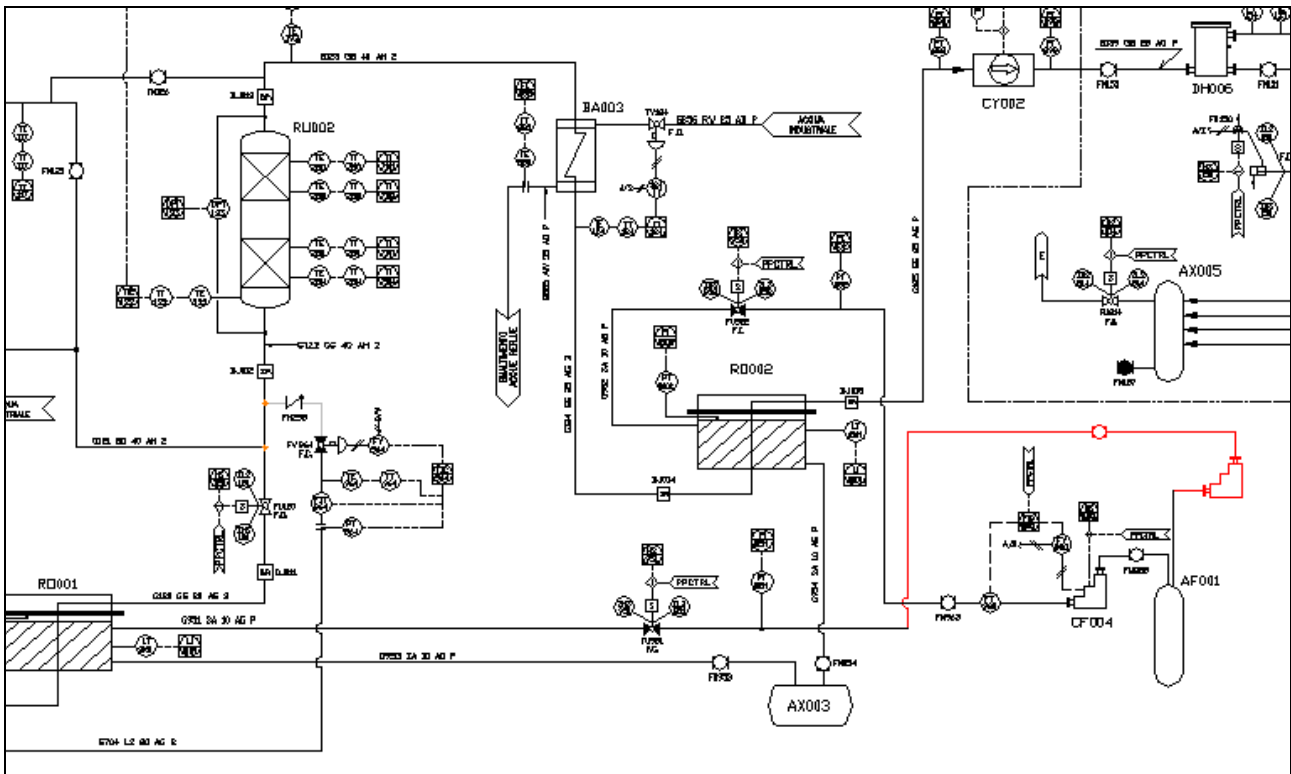


Figura 17. Sezione di separazione CO<sub>2</sub> dopo le modifiche

## 5. Valutazione economica

Si riporta di seguito uno schema riassuntivo delle principali modifiche impiantistiche precedentemente descritte e i relativi fornitori a cui la Società ha fatto riferimento:

Descrizione	Fornitore	Ordine
Misuratore di livello	Sistema Radiometrico (Endress+Hauser)	
	Sistema radar (Industrial Point)	02/10 del 19.01.10
	Convertitore d'interfaccia (Industrial Point)	Integrazione del 26.04.10 all'ordine 02/10 del 19.01.10
Termocoppia tipo k	Precision Fluid Control Srl	45/09 del 14.09.09
Misuratore portata syngas e CO <sub>2</sub> /O <sub>2</sub>	Precision Fluid Control Srl	40/09 del 17.07.09
Rotametro vapore	Precision Fluid Control Srl	03/10 del 26.01.10
Valvola pneumatica per uso CO <sub>2</sub> /O <sub>2</sub>	Flowserve Srl	46/09 del 16.09.09
Pompa dosatrice ipoclorito	Doseuro Srl	09/10 del 28.01.10
Valvola di sic. e manometro MEA	S.C.S. s.r.l.	49/09 del 05.10.09
Ricambi per gruppo elettrogeno	Tessari Energia SpA	53/09 del 21.09.09
Progettazione recinzione perimetrale impianti	Ing. Brandas	31/09 del 26.05.09
Recinzione perimetrale impianti	Impresa Edile Sa.s. Costruzioni	37/09 del 01.07.09
Adeguamento impianto di illuminazione	Verifica impianto: Ing.A. Brandas	04/10 del 26.01.10
	Potenziamento: 2 EMME s.r.l.	13/10 del 23.02.2010
Modifica sistema di separazione CO <sub>2</sub>	Pompa dosatrice (Doseuro Srl)	41/10 del 19.05.2010

## **6. Tempistiche di realizzazione**

### 6.1 Misuratore di livello

L'installazione, la taratura e le prove di funzionamento a freddo a del sistema radar (fornito in contovisione per 2 mesi) sono state effettuate da un tecnico VEGA (ditta produttrice del sistema) il 20/04/2010. Il convertitore d'interfaccia per il collegamento dello strumento di misura radar ad un PC è stato consegnato il 14/05/2010.

Le prove di funzionamento a caldo sono state effettuate fra il 06/05/2010 ed il 07/07/2010 ed hanno avuto esito positivo. Come previsto dal contratto, Sotacarbo ha formalizzato l'accettazione della fornitura il 12/07/2010 mediante trasmissione all'Industrial Point del verbale di collaudo.

### 6.2 Termocoppia multipla

Le attività relative al ripristino della termocoppia multipla:

- smontaggio della termocoppia danneggiata;
- montaggio della termocoppia nuova e relative prove funzionali

sono state ultimate il 17/12/2009.

### 6.3 Misuratore di portata syngas

Le attività relative all'installazione del misuratore di portata per il syngas ed alla prova funzionale dello stesso sono state ultimate il 17/12/2009. Sono in fase di valutazione eventuali modifiche al montaggio dello strumento per ovviare ai problemi riscontrati durante il suo funzionamento.

### 6.4 Misuratore di portata vapore

Il rotametro per la misura della portata di vapore è stato consegnato nel mese di marzo u.s..

Diversamente da quanto ipotizzato nell'ambito di un'analisi preliminare, durante l'ultima campagna sperimentale non è stato necessario l'inserimento del nuovo rotametro. Ci si riserva di effettuare tale sostituzione qualora differenti modalità di gestione del gassificatore richiedessero una maggiore portata di vapore in ingresso allo stesso.

### 6.5 Linea di alimentazione miscela CO<sub>2</sub>/O<sub>2</sub> al gassificatore

Le attività relative alla realizzazione della linea di alimentazione della miscela CO<sub>2</sub>/O<sub>2</sub> al gassificatore ed alla prova funzionale della stessa sono state ultimate il 09/12/2009.

#### 6.6 Pompa dosatrice per ipoclorito di sodio

Le attività di installazione e verifica della pompa dosatrice per l'ipoclorito di sodio sono state ultimate il 01/04/2010.

#### 6.7 Montaggio della pompa dosatrice della MEA e del relativo misuratore di portata

Le attività relative al corretto posizionamento e montaggio della pompa dosatrice della MEA, del misuratore di portata e le relative prove funzionali sono state ultimate il 25/03/2010.

#### 6.8 Sensori gas del motore a combustione interna

Le attività relative all'installazione e verifica dei sensori gas del motore a combustione interna ripristinati e le relative prove funzionali del motore sono state ultimate il 10/12/2009.

#### 6.9 Recinzione perimetrale impianti

Le attività relative alla realizzazione della recinzione perimetrale degli impianti sono state ultimate il 14/12/2009.

#### 6.10 Impianto di illuminazione

Le attività di verifica e di potenziamento dell'impianto di illuminazione di emergenza sono state ultimate il 26/04/2010.

#### 6.11 Sezione di separazione CO<sub>2</sub>

Le attività di realizzazione e di verifica delle modifiche della sezione di separazione CO<sub>2</sub> sono state ultimate nel mese di agosto 2010.