



Agenzia nazionale per le nuove tecnologie, l'energia
e lo sviluppo economico sostenibile



Ministero dello Sviluppo Economico

RICERCA DI SISTEMA ELETTRICO

Spool piece per la misura di portata di fluido bifase: misura di quantità di
moto e di velocità

Carlo Randaccio



SPOOL PIECE PER LA MISURA DI PORTATA DI FLUIDO BIFASE: MISURA DI QUANTITA' DI MOTO E DI VELOCITA'

Carlo Randaccio (SIET)

Settembre 2012

Report Ricerca di Sistema Elettrico

Accordo di Programma Ministero dello Sviluppo Economico - ENEA

Area: Governo, gestione e sviluppo del sistema elettrico nazionale

Progetto: Nuovo nucleare da fissione: collaborazioni internazionali e sviluppo competenze in materia nucleare

Responsabile del Progetto: Paride Meloni, ENEA

Titolo

**Spool piece per la misura di portata di fluido bifase:
misura di quantità di moto e di velocità**

Ente emittente SIET

PAGINA DI GUARDIA

Descrittori

- Tipologia del documento:** Rapporto Tecnico
Collocazione contrattuale: Accordo di programma ENEA-MSE: tema di ricerca “Nuovo nucleare da fissione”
Argomenti trattati: Reattori e sistemi innovativi
 Sicurezza Nucleare

Sommario

Lo SPOOL PIECE è un insieme di tre strumenti, il cui utilizzo è previsto nelle linee di rottura dell'impianto SPES-3 per la misura della portata massica di miscele bifase acqua-vapore. Il documento descrive le attività di sviluppo ed approvvigionamento di due dei tre strumenti facenti parte dello SPOOL PIECE: il misuratore di flusso della quantità di moto e il misuratore della velocità media della miscela.

Per la misura del flusso della quantità di moto è stato sviluppato presso la SIET un sistema tipo “drag disk” (strumento non reperibile sul mercato), che impiega come elemento sensibile una cella di carico a flessione stagna per applicazioni ad alta temperatura. Prove, volte a verificare l'affidabilità dello strumento ad alte temperature e pressioni, sono state effettuate presso i laboratori SIET ed hanno dimostrato la fattibilità d'impiego di tale strumento.

Per la misura della velocità media della miscela non sono disponibili sul mercato strumenti con fondo scala così ampio da poter coprire completamente i campi di velocità della miscela durante i transitori incidentali di SPES3. I misuratori ad ultrasuoni, presi preliminarmente in considerazione in alternativa ai misuratori a turbina, sono risultati essere inadeguati. Tra gli strumenti commerciali, i misuratori vortex sono risultati quelli con il campo di misura più ampio. Per effettuare la misura di velocità media della miscela durante i transitori incidentali in SPES3 è necessario utilizzare un vortex e un venturimetro, disposti rispettivamente a valle e a monte della valvola di rottura. Il vortex si utilizza quando la velocità della miscela risulta essere inferiore a 100 m/s, il venturimetro quando la velocità a valle è troppo alta per essere letta dal vortex e contemporaneamente il flusso a monte della valvola si mantiene monofase. Negli intervalli, in cui non è possibile utilizzare né il vortex a valle né il venturimetro a monte, la portata bifase può essere valutata combinando le misure degli altri due strumenti facenti parte dello SPOOL PIECE.

Note
Copia n.
In carico a:

2			NOME			
			FIRMA			
1			NOME			
			FIRMA			
0	EMISSIONE	31/08/2012	NOME	P. Meloni		P. Meloni
			FIRMA			
REV.	DESCRIZIONE	DATA	CONVALIDA	VISTO	APPROVAZIONE	



EMITTENTE
issued by
Unità di Produzione
Production Unit
Laboratorio Prove Grandi Impianti

CLIENTE: ENEA
client

COMMESSA: 1PN00SSS10608
Job

DISCO:
disk

PAGINA: 1 **DI:** 34
page of

IDENTIFICATIVO: 01 877 RT 12
document

Classe Ris.:
confidentiality



Allegati: 3
enclosures

TITOLO: Spool piece per la misura di portata di fluido bifase:
title misura di quantità di moto e di velocità

REDATTORI: C. Randaccio
prepared by

**LISTA DI
DISTRIBUZIONE**
distribution list

ENEA Paride Meloni

0	28/08/2012	ISSUE	 C. Randaccio	 A. Achilli
REV. <i>rev.</i>	DATA <i>date</i>	DESCRIZIONE <i>description</i>	REDAZIONE <i>prepared by</i>	APPROVAZIONE <i>approved by</i>

Informazioni strettamente riservate di proprietà SIET SpA - Da non utilizzare per scopi diversi da quelli per cui sono state fornite.
Confidential information property of SIET SpA - Not to be used for any purpose other than those for which it is supplied.

SOMMARIO

SOMMARIO	2
LISTA DELLE TABELLE	3
LISTA DELLE FIGURE	4
LISTA DEGLI ALLEGATI	5
1. OBIETTIVO	6
2. INTRODUZIONE	7
3. MISURATORE DEL FLUSSO DELLA QUANTITA' DI MOTO	8
3.1 Sistema di misura alternativo con cella di carico	9
3.2 Assemblaggio del sistema di misura	11
3.3 Collaudo del sistema di misura	14
3.3.1 Prove di verifica della linearità e ripetibilità del segnale	14
3.3.2 Prove in pressione	16
3.3.2 Prove in Temperatura	17
4. MISURATORE DELLA VELOCITA' MEDIA DELLA MISCELA BIFASE	21
4.1 Velocimetro ultrasonico	22
4.2 Misuratore Vortex	24
4.3 Misurazione con vortex e venturimetro	25
5. CONCLUSIONI	33
BIBLIOGRAFIA	34

LISTA DELLE TABELLE

Tabella 1: valori del flusso della quantità di moto, pressione e temperatura a valle della generica rottura.....	8
Tabella 2: Segnale per prove in pressione con la sezione di prova in posizione orizzontale	16
Tabella 3: Segnale per prove in pressione con la sezione di prova in posizione verticale lato A	16
Tabella 4: Segnale per prove in pressione con la sezione di prova in posizione verticale lato B	16
Tabella 5: valori delle velocità della fase liquida e vapore a monte e a valle della generica rottura.....	21
Tabella 6: valori massimi e minimi delle principali grandezze termoidrauliche sulla DVI SPLIT break line....	25
Tabella 7: valori massimi e minimi delle principali grandezze termoidrauliche sulla EBT SPLIT break line...	25
Tabella 8: valori massimi e minimi delle principali grandezze termoidrauliche sulla ADS SPLIT break line ..	25
Tabella 9: valori massimi e minimi delle principali grandezze termoidrauliche sulla ADS ST Stage-I line	26
Tabella 10: valori massimi e minimi delle principali grandezze termoidrauliche sulla ADS DT Stage-I line...	26

LISTA DELLE FIGURE

Figura 1: Disco forato.....	9
Figura 2: Disco con prolunga.....	9
Figura 3: Cella di carico a flessione Celmi	10
Figura 4: Componenti sistema di misura	11
Figura 5: Sistema di misura assemblato	12
Figura 6: Cella di carico e sezione di prova	12
Figura 7: Asola per l'ingresso del disco.....	13
Figura 8: Disco all'interno della tubazione da 3"	13
Figura 9: Grafico segnale vs carico lato A della cella di carico	14
Figura 10: Grafico segnale vs carico lato B della cella di carico	15
Figura 11: Sezione di prova del drag disk	17
Figura 12: Andamento della pressione relativa nella sezione di prova	18
Figura 13: Andamento della temperatura nella sezione di prova.....	19
Figura 14: Carico misurato dal drag disk.....	19
Figura 15: Andamento del carico misurato in funzione della pressione.....	20
Figura 16: Flussometro ad effetto Doppler.....	22
Figura 17: Flussometro a tempo di transito	23
Figura 18: Principio di funzionamento del misuratore vortex	24
Figura 19: Scia di Karman	24
Figura 20: Velocità fase liquida e gassosa a monte della valvola di rottura della DVI SPLIT break line	27
Figura 21: Grado di vuoto e titolo a monte della valvola di rottura della DVI SPLIT break line	27
Figura 22: Velocità fase liquida e gassosa a valle della valvola di rottura della DVI SPLIT break line.....	28
Figura 23: Grado di vuoto e titolo a valle della valvola di rottura della DVI SPLIT break line	28
Figura 24: Velocità fase liquida e gassosa a monte della valvola di rottura della EBT SPLIT break line	29
Figura 25: Grado di vuoto e titolo a monte della valvola di rottura della EBT SPLIT break line	29
Figura 26: Velocità fase liquida e gassosa a valle della valvola di rottura della EBT SPLIT break line.....	30
Figura 27: Grado di vuoto e titolo a valle della valvola di rottura della EBT SPLIT break line	30
Figura 28: Velocità fase liquida e gassosa a monte della valvola di rottura della ADS SPLIT break line.....	31
Figura 29: Grado di vuoto e titolo a monte della valvola di rottura della ADS SPLIT break line	31
Figura 30: Velocità fase liquida e gassosa a valle della valvola di rottura della ADS SPLIT break line	32
Figura 31: Grado di vuoto e titolo a valle della valvola di rottura della ADS SPLIT break line.....	32

LISTA DEGLI ALLEGATI

Allegato 1: Scheda tecnica cella di carico a flessione Celmi

Allegato 2: Scheda tecnica misuratore vortex GE

Allegato 3: Disegno costruttivo sezione di prova misuratore del flusso della quantità di moto

1. OBIETTIVO

L'obiettivo di questo documento è quello di descrivere le attività di sviluppo ed approvvigionamento di due dei tre strumenti facenti parte dello SPOOL PIECE per la misura della portata bifase nell'impianto SPES3: il misuratore di flusso della quantità di moto e il misuratore di velocità media della miscela.

Il documento è diviso in due parti:

- Nella prima parte, capitolo 3, si descrivono le attività di sviluppo e collaudo di un misuratore di flusso della quantità di moto.
- Nella seconda parte, capitolo 4, vengono riportate le ricerche fatte per reperire sul mercato un flussometro idoneo al caso studio e viene proposta una possibile soluzione per la misura della velocità media della miscela bifase sulle linee di rottura di SPES3.

2. INTRODUZIONE

L'impianto SPES3 (Simulatore Pressurizzato per Esperienze di Sicurezza) è un simulatore integrale di reattori ad acqua di piccola taglia (SMR), capace di verificare la risposta termoidraulica del reattore a fronte di transitori incidentali e fornire dati sperimentali per la validazione di codici di calcolo per le analisi di sicurezza.

Una caratteristica dei reattori integrati è il coinvolgimento durante i transitori incidentali di perdita di refrigerante (LOCA) dei volumi facenti parte del contenimento, che in determinate fasi determinano il riflusso nel vessel della massa d'acqua precedentemente fuoriuscita.

A causa della notevole differenza di pressione tra i circuiti primario e secondario (rispettivamente 155 e 58 bar circa) ed il sistema di contenimento (a pressione atmosferica), si verifica, in caso di rottura, la presenza di flusso bifase nei condotti di collegamento tra i suddetti circuiti, in particolare tra il punto di rottura ed il componente di raccolta del fluido uscente. Pertanto, i punti di misura sulle tubazioni a monte e a valle delle valvole di rottura sono interessati dalla presenza di fluido bifase.

Le misure di portata bifase sono necessarie per ricostruire la distribuzione di massa e di energia nei diversi componenti dell'impianto SPES3: pertanto per ogni transitorio di rottura previsto dalla matrice di prova, è necessario effettuare la misura della portata massica uscente dalla rottura stessa.

La determinazione della portata massica non è realizzabile mediante una misura diretta, ma richiede l'utilizzo di un set di strumenti eterogenei, denominato SPOOL PIECE, costituito da almeno due strumenti di misura [1].

Al fine di ridurre l'errore di misura, lo SPOOL PIECE, che verrà utilizzato a valle delle valvole delle linee di rottura dell'impianto SPES3, è composto da tre strumenti: un misuratore di grado di vuoto, un misuratore di flusso della quantità di moto e un misuratore di velocità media della miscela [2].

Le specifiche degli strumenti di misura sono state ricavate a partire dalle simulazioni RELAP5 dell'impianto SPES3 [3], che hanno permesso di ottenere gli andamenti e gli intervalli di variazione dei principali parametri termoidraulici durante i transitori incidentali [4].

Questo documento si focalizza sulle attività di sviluppo e approvvigionamento degli strumenti per la misura del flusso della quantità di moto e della velocità media della miscela.

L'obiettivo principale per l'approvvigionamento degli strumenti facenti parte dello SPOOL PIECE resta quello di utilizzare strumentazione reperibile sul mercato per contenere il più possibile i costi.

3. MISURATORE DEL FLUSSO DELLA QUANTITA' DI MOTO

Il flusso della quantità di moto rappresenta il prodotto della massa $[m_f]$ e della velocità $[v]$, valutato per unità di superficie e di tempo: $\rho_f v^2$ [Pa]

Lo strumento di misura di questa grandezza deve resistere alle seguenti condizioni massime di esercizio, inviluppo dei valori ottenuti a valle delle valvole delle linee di rottura dell'impianto SPES 3 tramite simulazione con il codice RELAP5 dei transitori termoidraulici della matrice di prova:

Parametro		MIN	MAX
Temperatura	[°C]	36,8	216,2
Pressione	[MPa]	0,102	2,0505
Flusso di quantità di moto	[Pa]	0	900796

Tabella 1: Massimi e minimi valori del flusso della quantità di moto, pressione e temperatura a valle della generica rottura

Sia in letteratura che nelle precedenti campagne sperimentali della SIET per la misura del flusso della quantità di moto è stato utilizzato un drag disk[3].

Il drag disk [4] è un sistema costituito da un disco metallico che ostruisce parzialmente, grazie alla presenza dei fori, la sezione del condotto. Il disco è soggetto ad una forza, esercitata dal fluido che scorre nel condotto, definita dalla relazione:

$$F = C_R \frac{A_m \rho_f}{2} v^2$$

dove:

- C_R : coefficiente di resistenza,
- A_m : area della sezione maestra,
- ρ_f : massa volumica del fluido,
- v : velocità del fluido.

Il coefficiente di resistenza si può ritenere costante per elevati numeri di Reynolds e la forza resistente risulta essere proporzionale alla pressione cinetica del fluido. Generalmente il disco su cui è applicata la forza è reso solidale ad una mensola strumentata con degli estensimetri.

Oggi questi strumenti, utilizzati in passato durante la campagna sperimentale di SPES-2, non sono più reperibili sul mercato. Ciò è dovuto al fatto che sono sempre stati prodotti in numero limitato come prototipi destinati a laboratori ed istituti di ricerca.

Il calo dell'attività di ricerca sperimentale ha portato ad una riduzione della già scarsa domanda di tali dispositivi.

Le aziende contattate, specializzate in misure termoidrauliche, sono state numerose:

- ABB Spa
- Ampere Spa
- BAGGI Srl
- Delta Strumenti Srl
- Endress + Hauser
- Fluidel Srl
- GE
- Krohne
- Smeri Srl
- Volta Spa

- Yokogawa

Tutte le aziende contattate però, non commercializzano più drag disk.
 Per questa ragione si è deciso di sviluppare presso la SIET un sistema per la misura del flusso della quantità di moto, il cui funzionamento è analogo al drag disk.

3.1 Sistema di misura alternativo con cella di carico

Il sistema, concettualmente simile al drag disk, è costituito da un disco forato immerso nel fluido e collegato mediante una asta cilindrica ad una cella di carico a flessione strumentata con degli estensimetri.

Lo strumento deve soddisfare i seguenti criteri:

- resistenza alle alte temperature e pressioni di esercizio;
- poco intrusivo per non disturbare il flusso;
- capacità di sopportare il flusso della quantità di moto massima stimata dai calcoli RELAP5;
- dimensioni fisiche adatte ai condotti alle linee di rottura dell'impianto SPES-3;
- semplicità di acquisizione dati.

Il disco, realizzato in acciaio inossidabile, ha uno spessore di 5 mm e deve essere posizionato al centro della tubazione da 3", che rappresenta la tubazione tipo a valle della valvola, su ciascuna linea di rottura di SPES3.

Il diametro scelto è di 46 mm in modo tale da coprire buona parte del flusso ma la sezione efficace è la più piccola possibile, compatibilmente con le esigenze di tenuta meccanica, per minimizzare il disturbo del flusso.

Il disco, mostrato in Figura 2, presenta 14 fori da 9,5 mm e conseguentemente un'area efficace complessiva di 407,78 mm².

La Figura 1 mostra il disco forato in una fase di lavorazione intermedia, precedente alla lavorazione finale.



Figura 1: Disco forato



Figura 2: Disco con prolunga

Sull'estremità superiore del disco è saldata una prolunga cilindrica in acciaio del diametro di 12 mm e lunga 100 mm connessa tramite collegamento bullonato alla cella di carico nel punto di applicazione del carico.

Il disco subisce una forza assiale da parte del fluido, proporzionale al flusso di quantità di moto.

La cella di carico costituisce l'elemento sensibile a tale forza e quindi alla variazione di flusso della quantità di moto del fluido.

Le celle di carico, che vengono generalmente utilizzate nell'industria in applicazioni riguardanti la "pesatura", sono costituite da un elemento elastico sul quale sono incollati degli estensimetri elettrici, che permettono di correlare le deformazioni elastiche sugli estensimetri al momento flettente applicato generato dalla forza.

Nel nostro caso la forza applicata al disco è dovuta alla pressione cinetica del fluido, che scorre nelle linee di rottura dell'impianto.

È stata ricercata una cella di carico con i seguenti requisiti:

- costruzione stagna
- temperatura di esercizio fino a 200°C
- pressione di esercizio fino a 16 bar
- portata massima di 20 Kg

Sono state contattate diverse aziende per richieste di informazioni e di preventivi tra cui:

- ABB Spa
- Ados Srl
- Baumer Italia Srl
- Celmi
- CEAR Srl
- Danetech
- Delta Strumenti Srl
- DSPM Industria Srl
- GE
- Gefran
- HBM Italia
- Label Srl
- Luchsinger
- N.C.B. Elettronica Group Srl
- SAET Spa
- Volta Spa

Dopo aver confrontato le diverse offerte si è deciso di acquistare la cella di carico a flessione tipo 54Ht-20-C3 della Celmi s.r.l. mostrata in Figura 3. In Allegato 1 è riportata la scheda tecnica della cella.



Figura 3: Cella di carico a flessione Celmi

3.2 Assemblaggio del sistema di misura

Il collaudo del sistema di misura del flusso della quantità di moto è stato effettuato nel circuito sperimentale utilizzato per le prove sulla sonda capacitiva, che sarà impiegata per la misura del grado di vuoto nelle linee di rottura dell'impianto SPES3.

Il disegno costruttivo del sistema di accoppiamento con il circuito prova della sonda capacitiva è riportato in Allegato 3.

Il disco è disposto perpendicolarmente rispetto alla direzione del flusso e in posizione centrale rispetto alla tubazione da 3", in cui scorre il fluido bifase.

Un'asta cilindrica in acciaio connette il disco forato alla parte terminale della cella di carico.

Tale asta è saldata sulla parte superiore del disco forato e imbullonata all'altra estremità alla cella di carico.

La cella di carico, disposta verticalmente rispetto alla tubazione principale, è fissata ad un pezzo cilindrico di sostegno in acciaio, direttamente saldato ad una flangia piana DN 50, ed inserita all'interno di un tratto di tubo da 2", saldato a "T" con la tubazione principale.

Sebbene la cella di carico sia stagna e resistente alla temperatura di esercizio di 200°C, è bene che il soffierto non venga a contatto con il flusso bifase ad alta temperatura e pressione.

Pertanto, nel punto di connessione tra la tubazione in cui è inserito il sistema di misura e la tubazione principale da 3", è ricavata un'asola (vedi dettaglio in Figura 7) di 5 mm di larghezza e 49 mm di lunghezza con un foro centrale di 24 mm.

L'asola consente l'ingresso del disco forato e di parte della prolunga all'interno della tubazione da 3", minimizzando l'ingresso di vapore nella zona in cui è alloggiata la cella di carico.

L'asola è dimensionata in modo tale da non interferire con l'eventuale deflessione della prolunga dovuta alla forza applicata al disco che falserebbe la lettura.

La tenuta della cella di carico col sistema di fissaggio è garantita da un O-Ring in viton resistente alle alte temperature.



Figura 4: Componenti sistema di misura



Figura 5: Sistema di misura assemblato

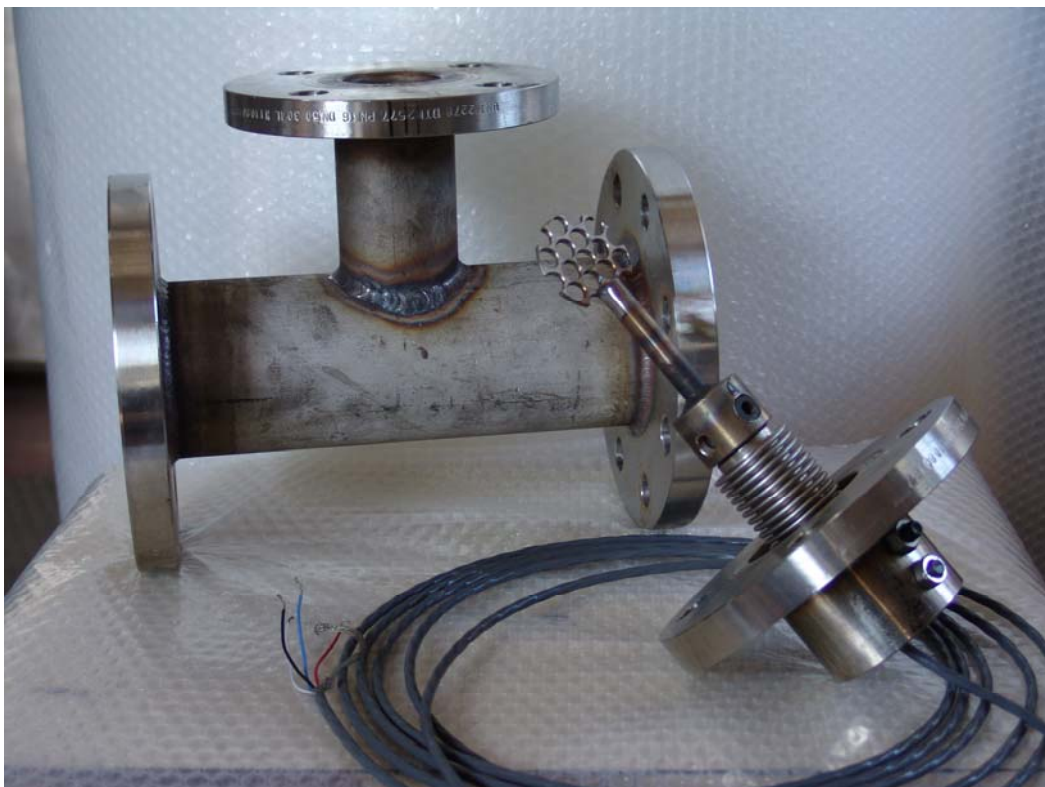


Figura 6: Cella di carico e sezione di prova



Figura 7: Asola per l'ingresso del disco



Figura 8: Disco all'interno della tubazione da 3''

3.3 Collaudo del sistema di misura

Sul sistema di misura del flusso della quantità di moto realizzato presso la SIET sono stati condotti alcuni test con lo scopo principale di verificare:

- La linearità e ripetibilità del segnale;
- La capacità del dispositivo di lavorare nelle condizioni di temperatura e pressione di progetto.

3.3.1 Prove di verifica della linearità e ripetibilità del segnale

Il sistema di misura utilizza come elemento sensibile una cella di carico a flessione.

La cella di carico, generalmente utilizzata per la misura dei carichi applicati, nello strumento di misura viene utilizzata in maniera diversa. Pertanto è necessario verificare che il segnale ottenuto con il nuovo sistema di misura comprensivo di cella di carico, disco e prolunga, presenti ancora caratteristiche di linearità e ripetibilità.

A tal fine il sistema è stato disposto in posizione verticale fissandolo su una morsa ed è stato sottoposto ad un ciclo di carico e scarico utilizzando dei pesi campione. Contemporaneamente il sistema è stato alimentato e collegato ad un multimetro per misurare il segnale in uscita.

Le prove sono state effettuate per entrambe le facce del disco, poiché la cella di carico è bidirezionale. Nei grafici seguenti è mostrato l'andamento del segnale in funzione del carico applicato.

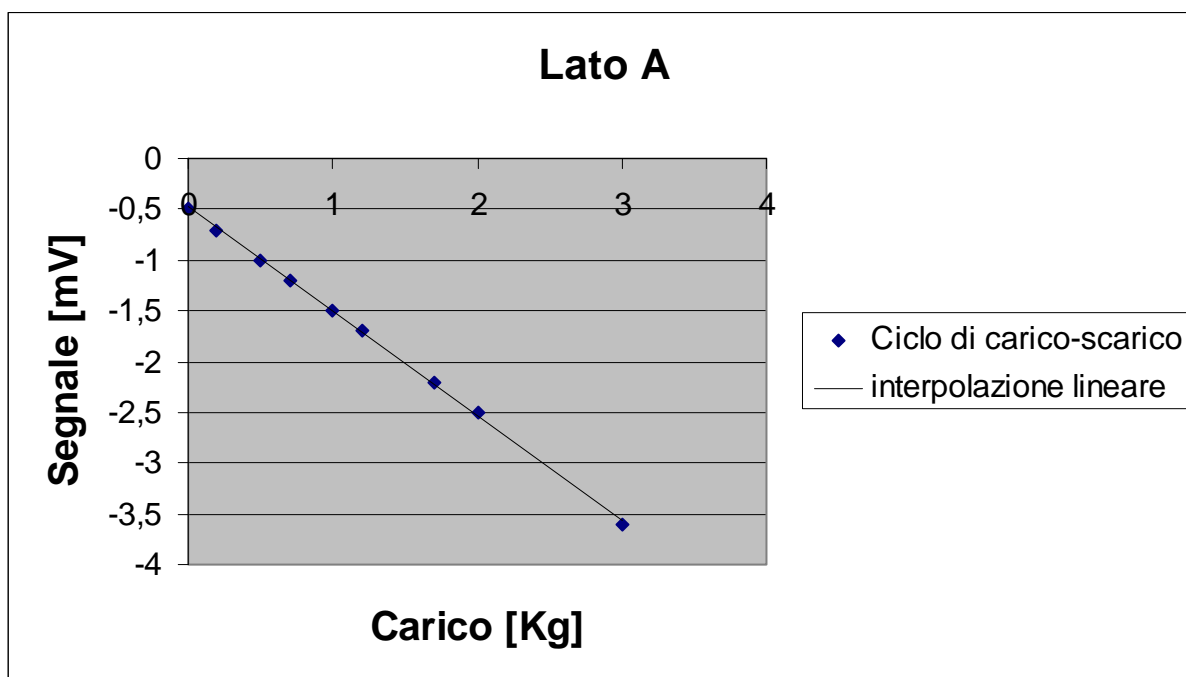


Figura 9: Grafico segnale - carico lato A della cella

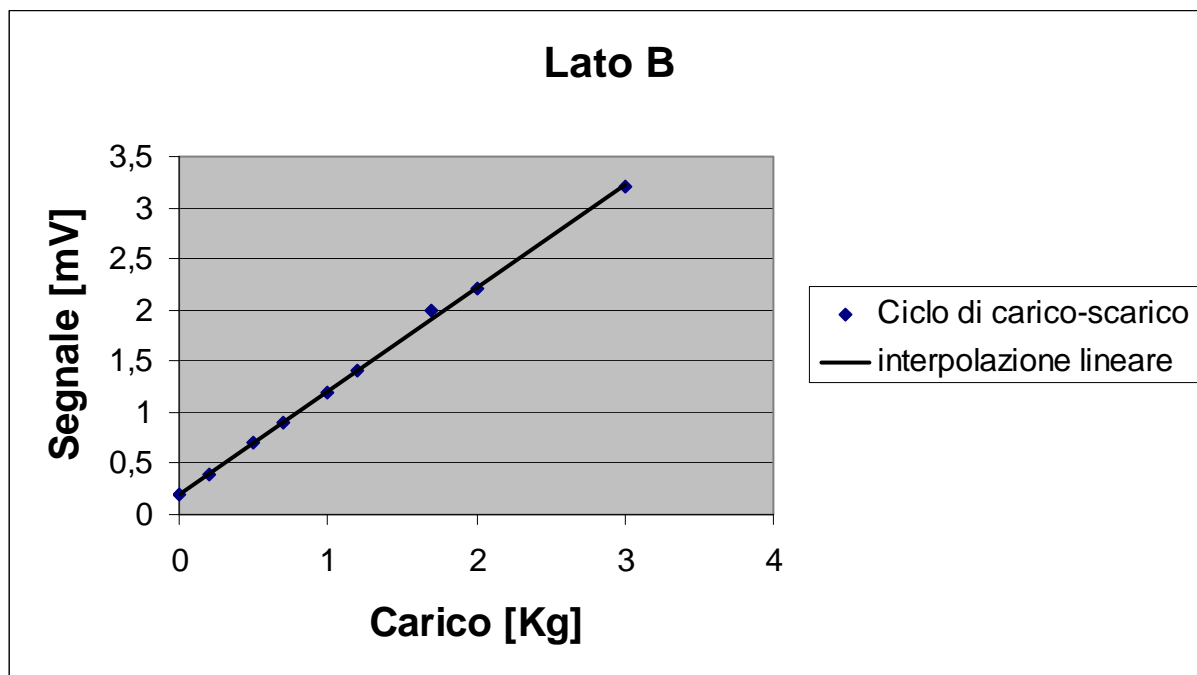


Figura 10: Grafico segnale - carico lato B della cella di carico

L'andamento del segnale per entrambi i lati di applicazione del carico risulta quasi perfettamente lineare con coefficienti di correlazione dell'ordine del 0,999 %.

I segnali ottenuti nel ciclo di scarico presentano, a parità di carico applicato, gli stessi valori ottenuti nel ciclo di carico mostrando un'ottima ripetibilità del segnale.

2.3.2 Prove in pressione

Sono state condotte alcune prove per verificare il corretto funzionamento dello strumento ad alta pressione (fino a 9 bar) e la tenuta meccanica del soffiutto della cella di carico.

La sezione di prova costituita dalla cella di carico assemblata con il tratto a T mostrato in Figura 6 è stata riempita d'acqua per verificare le tenute ed è stata messa in pressione con l'ausilio di un compressore. I valori di pressione interna e i relativi segnali in uscita sono mostrati in tabella:

Pressione [bar]	Segnale [mV]
0	0,2
1,6	0,2
3,5	0,2
5	0,2
8,5	0,2
9,3	0,2

Tabella 2: Segnale per prove in pressione con la sezione di prova in posizione orizzontale

Ulteriori prove sono state condotte per verificare la sensibilità della cella di carico all'aumento della pressione.

E' stato fissato un peso su una faccia del disco e il sistema è stato portato in pressione dopo averlo ribaltato, posizionando la faccia del disco parallelamente al piano d'appoggio.

Nelle tabelle seguenti sono riportate le letture per le due diverse configurazioni:

Pressione [bar]	Segnale [mV]
0,5	-0,6
1,6	-0,6
3,5	-0,6
5,4	-0,6
8,5	-0,6
9,3	-0,6

Tabella 3: Segnale per prove in pressione con la sezione di prova in posizione verticale lato A

Pressione [bar]	Segnale [mV]
0,5	0,2
1,2	0,2
3,5	0,2
4,4	0,2
8,2	0,2
9,8	0,2

Tabella 4: Segnale per prove in pressione con la sezione di prova in posizione verticale lato B

In tutte le prove il segnale risulta stabile, mantenendo un valore costante in tutto il campo di pressione. Non si sono riscontrate deformazioni plastiche del soffiutto.

3.3.2 Prove in Temperatura

Il misuratore di flusso della quantità di moto è stato inserito nella sezione di prova del misuratore del grado di vuoto, Figura 11, a valle della sonda capacitiva (vedi documento [5]) ed è stato provato "a caldo" per verificare il corretto funzionamento dello strumento alle reali temperature di esercizio.

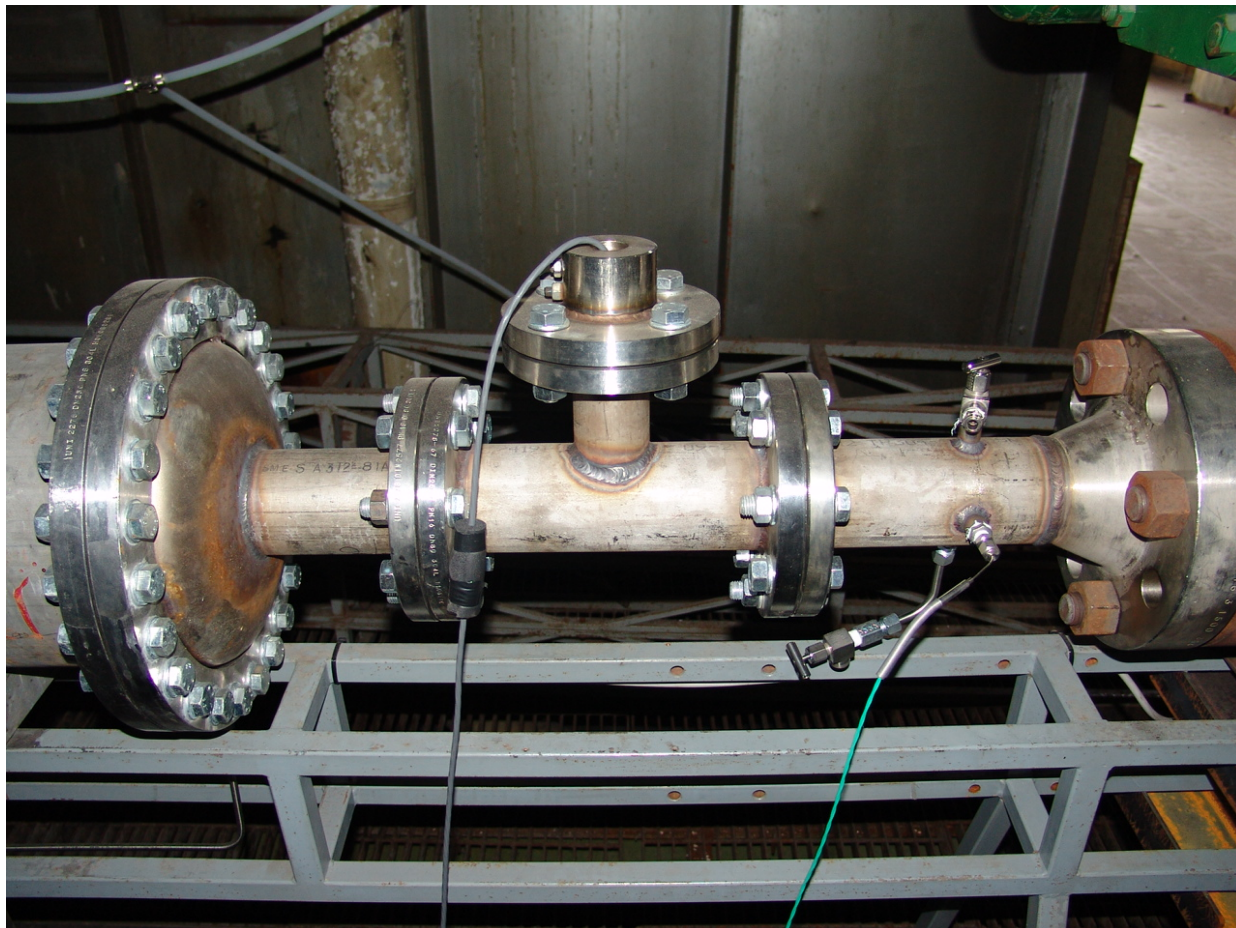


Figura 11: Sezione di prova del drag disk

La prova è consistita nel portare gradualmente il condotto contenente la sezione di prova alla pressione di 10 bar e alla temperatura di 160°C e nell'acquisire del segnale registrato dalla cella di carico durante il transitorio.

Il condotto è stato intercettato a valle del drag disk con una valvola a saracinesca ed è stato riempito d'acqua alla temperatura di 80°C a pressione atmosferica. Successivamente è stato iniettato vapore spillato dall'impianto prova barre [5] con un conseguente aumento di pressione e temperatura all'interno della sezione di prova.

Le Figure 12 e 13 mostrano l'andamento della pressione e della temperatura durante tutto il transitorio. Una volta raggiunta la pressione di 10 bar la valvola a saracinesca è stata aperta provocando un crollo della pressione all'interno del condotto.

La Figura 14 mostra l'andamento del carico misurato dalla cella di carico durante il transitorio mentre la Figura 15 mostra l'andamento del carico in funzione della pressione all'interno della sezione di prova. Il carico applicato si ricava a partire dal segnale registrato dalla cella di carico, con la relazione:

$$F = \frac{V_{out}}{2 * V_{a\lim}} F_s$$

dove:

- F : carico applicato espresso in Kg,
 V_{out} : segnale in uscita dalla cella di carico in mV,
 $V_{a\lim}$: tensione di alimentazione in Volt,
 F_s : fondo scala della cella di carico (20 Kg).

Si nota che l'andamento del segnale è caratterizzato da una prima fase in cui il segnale stesso mantiene un valore costante, successivamente, non appena inizia l'iniezione di vapore, il segnale cresce proporzionalmente alla pressione del fluido. Siccome la velocità del fluido nella fase di pressurizzazione e riscaldamento non è tale da dar luogo a spinte dinamiche misurabili, si deduce che la variazione di segnale, comunque molto limitata rispetto al fondo scala dello strumento, è presumibilmente causata dal riscaldamento degli estensimetri che strumentano la cella.

Intorno al secondo 350 si nota il crollo del carico applicato sul drag disk in seguito all'apertura della valvola a saracinesca a valle della sezione di prova. Questa variazione corrisponde effettivamente ad un carico dinamico che viene rilevato come negativo per le modalità di collegamento dello strumento.

A causa della limitata portata di fluido, prodotta dall'impianto, non è stato possibile raggiungere spinte dinamiche maggiori. Le prove svolte hanno unicamente il significato di collaudo a caldo del sensore e dei sistemi di tenuta.

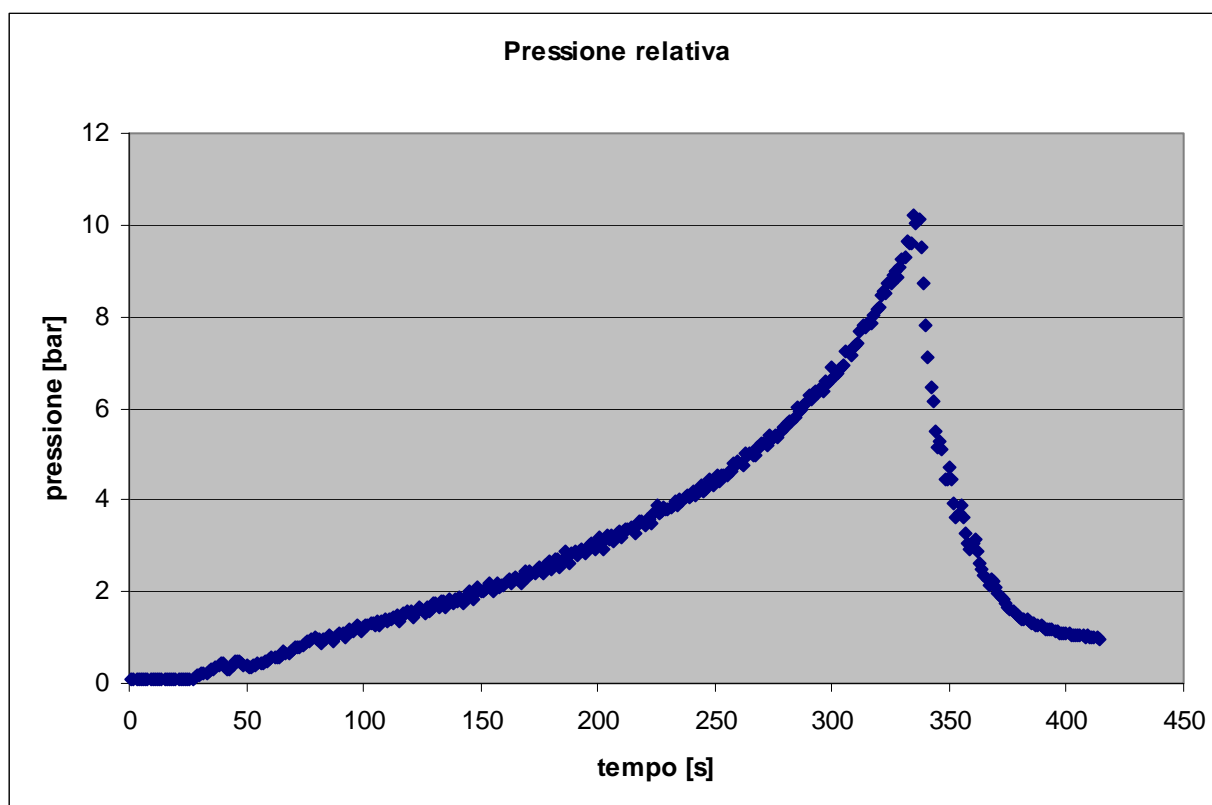


Figura 12: Andamento della pressione relativa nella sezione di prova

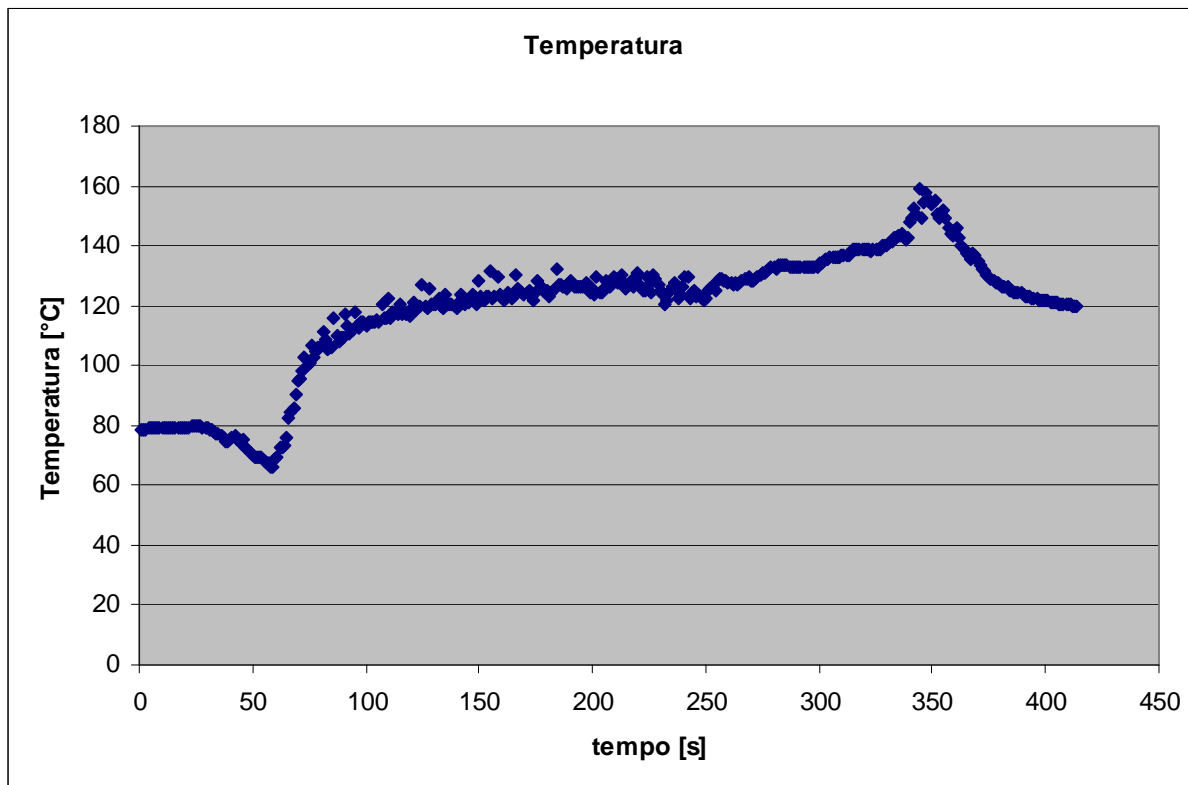


Figura 13: Andamento della temperatura nella sezione di prova

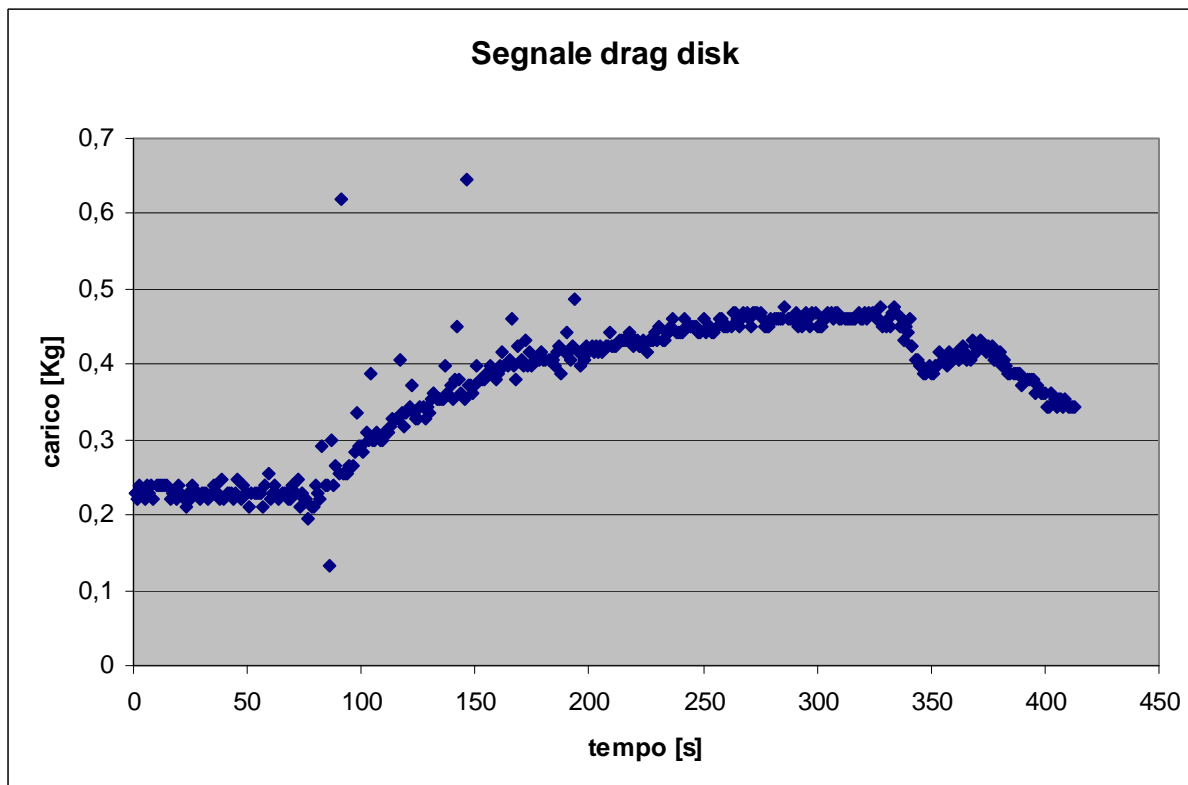


Figura 14: Carico misurato dal drag disk

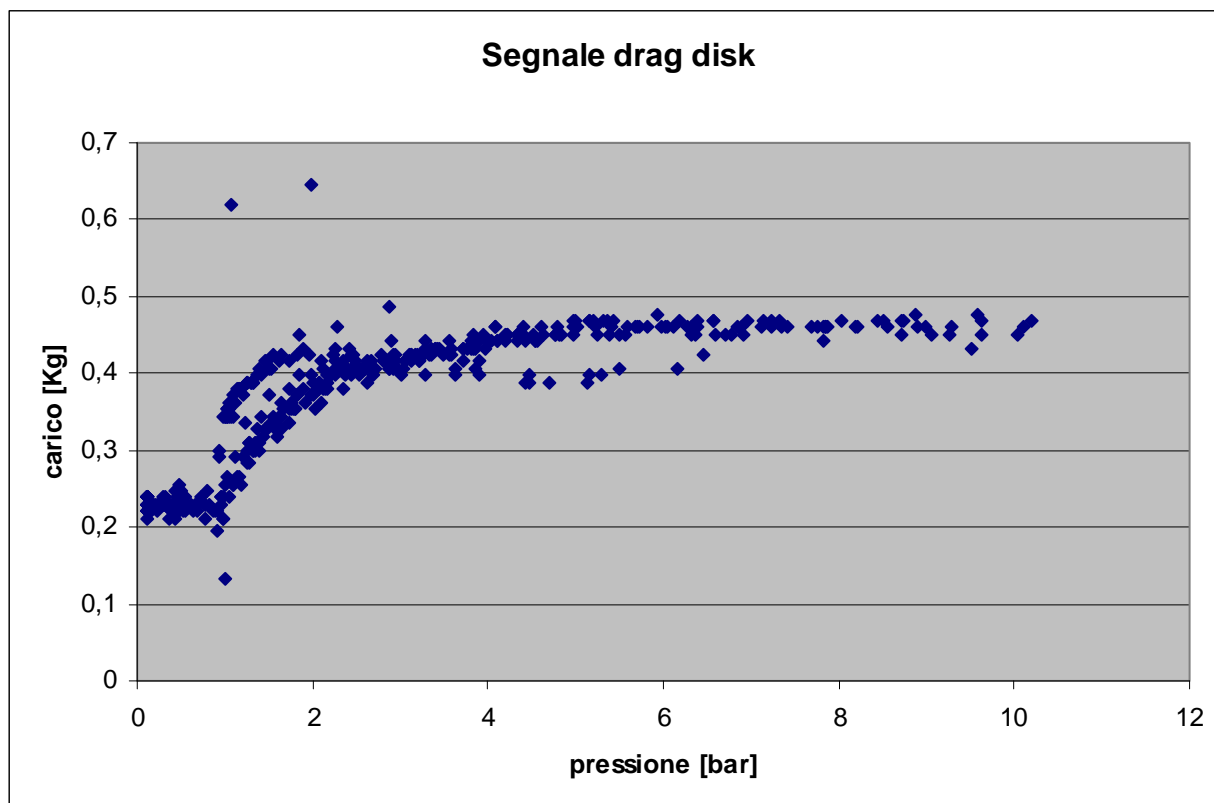


Figura 15: Andamento del carico misurato in funzione della pressione

4. MISURATORE DELLA VELOCITA' MEDIA DELLA MISCELA BIFASE

Le simulazioni effettuate con il codice termoidraulico RELAP5 evidenziano, durante i transitori incidentali, la presenza di miscele bifase caratterizzate da alta velocità delle due fasi.

Il misuratore deve presentare, pertanto, caratteristiche diverse a seconda che venga installato a monte o a valle del punto di rottura come mostrato in Tabella 2:

Monte			Valle		
	MIN	MAX		MIN	MAX
Temperatura [°C]:	41.0	345	Temperatura [°C]:	36.8	216
Pressione [MPa]:	0.15	15.6	Pressione [MPa]:	0.10	2.0
Velocità della fase liquida [m/s]	-17.2	66.7	Velocità della fase liquida [m/s]	-5.7	205
Velocità della fase vapore [m/s]	-20.9	154	Velocità della fase vapore [m/s]	-5.9	405
Velocità media stimata [m/s]	-20.9	66.7	Velocità media stimata [m/s]	-5.9	330

Tabella 5: Massimi e minimi valori delle velocità della fase liquida e vapore a monte e a valle della generica rottura

In generale, le velocità della due fasi sono più alte a valle rispetto a monte mentre le temperature e le pressioni risultano maggiori a monte della rottura.

Nelle passate campagne sperimentali effettuate in SIET, per la misura della velocità dei fluidi è stato utilizzato un flussometro a turbina. Purtroppo tale strumento non è utilizzabile per l'elevata velocità del fluido, che comprometterebbe l'integrità meccanica della girante.

E' stata condotta, quindi, una indagine di mercato volta alla identificazione di uno strumento idoneo per la misurazione della velocità media della miscela nelle linee di rottura dell'impianto SPES3, che presenti le seguenti caratteristiche:

- Resistenza alle alte pressioni e temperature presenti nelle linee di rottura dell'impianto SPES3
- Possibilità di misurare alte velocità delle due fasi
- Assenza di parti mobili
- Minimo disturbo al fluido
- Dimensioni fisiche adatte ai condotti
- Capacità di gestire differenti regimi di moto
- Capacità di misura bidirezionale
- Capacità di operare durante i transitori

Poiché è praticamente impossibile trovare uno strumento, che soddisfi tutte le caratteristiche elencate, nella selezione delle possibili soluzioni è stato fatto un compromesso.

Inoltre, siccome commercialmente non sono disponibili strumenti in grado di discriminare le velocità delle singole fasi, la ricerca si è concentrata su flussometri commerciali capaci di misurare la velocità di flussi monofase ad elevata portata.

Le aziende contattate sono le seguenti:

- Fluxoptica
- General Electric
- Eesiflo
- Instrumart
- Luchsinger
- BOPP
- Baggi
- Endress hauser
- Ampere
- Yokogawa
- Sierra Instrument
- Krhone

Gli strumenti presi in considerazione per questa misura sono quelli tecnologicamente più moderni e compatibili con le caratteristiche richieste:

- Velocimetro ultrasonico;
- Misuratore di portata a generazione di vortici (vortex);
- Misuratore costituito da un Vortex e da un venturimetro.

4.1 Velocimetro ultrasonico

I velocimetri ultrasonici [6] impiegano onde ultrasoniche, generate da trasduttori piezoelettrici. Esistono due differenti tipologie di velocimetri ultrasonici che fanno riferimento a due differenti principi di funzionamento. Il primo di basa sull'effetto Doppler e i relativi flussometri sono chiamati a effetto Doppler (FD); mentre il secondo fa riferimento alla determinazione del tempo di transito dell'onda acustica e i flussometri, che lo adottano, sono denominati flussometri a tempo di transito (FTS).

Il primo sistema richiede la presenza di particelle in sospensione nel fluido. Il principio di funzionamento è basato sulla deviazione di un fascio di onde ultrasonore ad opera delle particelle trascinate con il fluido e sul conseguente spostamento della frequenza per effetto Doppler.

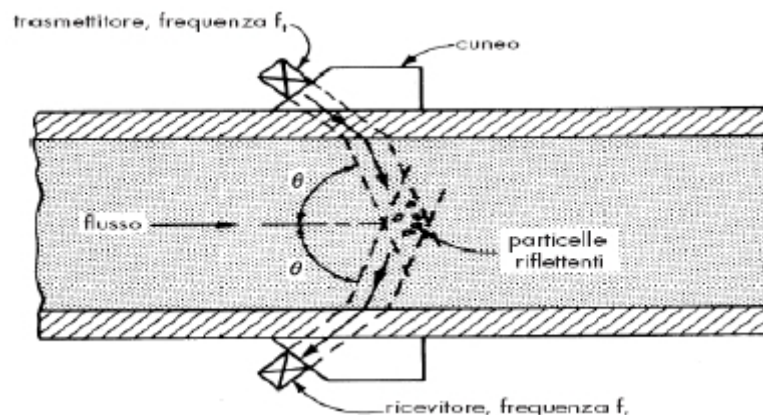


Figura 16: Flussometro ad effetto Doppler

Dalla misura della variazione di frequenza tra l'elemento trasmettitore e quello ricevitore si ottiene una misura locale della velocità del fluido.

$$\Delta f = f_t - f_r = \frac{2f_t \cos \theta}{c} v$$

dove:

f_t : frequenza onda trasmessa

f_r : frequenza onda riflessa

c : velocità del suono nel mezzo

v : velocità del fluido

Dato che ci interessa misurare la velocità media della corrente, è necessario uniformare la penetrazione della particelle in sospensione nel condotto, al fine di far pervenire al ricevitore un'informazione completa media della distribuzione di velocità lungo il diametro.

Il metodo pertanto risulta valido per dispersioni omogenee, mentre conduce a errori per concentrazioni variabili delle particelle.

Questo fatto rappresenta un aspetto critico per l'utilizzo nell'impianto SPES3. Infatti, oltre ad interagire con gli altri strumenti dello spool piece, le particelle difficilmente si disperderebbero in modo omogeneo nelle due fasi.

Inoltre le onde sonore, incontrando zone a passaggio di fase, sarebbero riflesse generando errori nella stima della velocità media del fluido.

Il principio di funzionamento del flussometro a tempo di transito è mostrato in Figura 11.

Un impulso ultrasonico è inviato dal trasduttore a monte verso quello a valle e si va a misurare il tempo impiegato dall'onda a propagarsi nel mezzo fluido mediante la relazione:

$$\Delta t = \frac{L}{c + v}$$

dove:

L : distanza tra i due trasduttori,

c : velocità del suono nel mezzo,

v : velocità del fluido in corrispondenza dell'asse dei trasduttori.

Nota la geometria del condotto e la velocità del suono nel mezzo, è possibile calcolare v dalla determinazione di Δt .

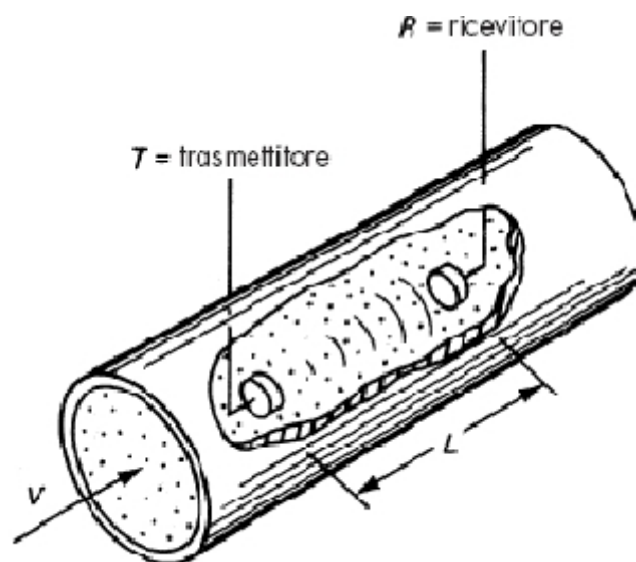


Figura 17: Flussometro a tempo di transito

I velocimetri ultrasonici disponibili in commercio hanno velocità massime rilevabili dell'ordine di 30 – 50 m/s, ben al sotto della velocità massime della miscela di 330 m/s.

Data l'inapplicabilità dei velocimetri ultrasonici al caso in studio si è deciso di prendere in considerazione altri strumenti di misura della velocità.

4.2 Misuratore Vortex

Il principio di funzionamento del misuratore Vortex si basa sulla scia di Karman. Su entrambi i lati di un corpo deflettore lambito dal fluido si formano dei vortici alternati. Questi vortici si distaccano a causa della presenza del deflettore formando la cosiddetta scia di Karman.



Figura 18: Principio di funzionamento del misuratore vortex

La frequenza f con cui si distaccano i vortici è direttamente proporzionale alla velocità del flusso v e inversamente proporzionale alla larghezza d del deflettore:

$$f = St \frac{v}{d}$$

in cui St rappresenta il numero di Strouhal, un numero adimensionale che resta praticamente costante per un vasto intervallo del numero di Reynolds.

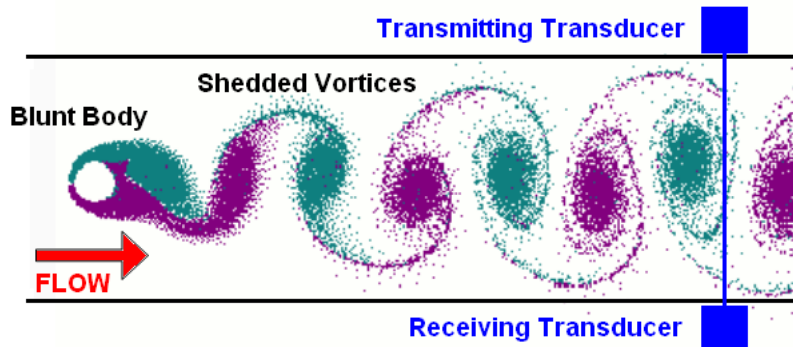


Figura 19: Scia di Karman

La frequenza di distacco dei vortici da misurare dipende solo dalla velocità del flusso e non dalla viscosità del fluido. Le variazioni di pressioni locali derivanti dal distacco dei vortici vengono rilevate da un sensore piezoelettrico e convertite in impulsi elettrici in base alla frequenza di distacco dei vortici.

Il segnale di frequenza, direttamente proporzionale alla portata e generato dal sensore di misura viene elaborato dal convertitore di misura.

Sebbene anche il Vortex non raggiunga le velocità massime stimate di 330 m/s, la massima velocità misurabile per la fase gas o vapore è superiore a quella rilevabile con il velocimetro ultrasonico ed è pari a 100 m/s.

In Allegato 2 è riportata la scheda tecnica del misuratore Vortex proposto dalla GE.

4.3 Misurazione con vortex e venturimetro

Dato che commercialmente non è possibile reperire un velocimetro con un campo di misura che si spinga fino a valori di velocità della miscela così elevati, è necessario effettuare la misura in un modo alternativo negli intervalli in cui il vortex risulta a fondo scala.

Le linee interessate da portate bifase in cui è necessario installare lo SPOOL PIECE e le relative condizioni termoidrauliche sono riportate nel seguito:

- DVI SPLIT break line

Fluid conditions:	Pressure [MPa]	Temp. [°C]	Mass Flow [kg/s]	Quality	Liquid Vel. [m/s]	Gas Vel. [m/s]	Void Fraction	Volumetric Flow [m³/s]
MIN.	0.102	37.51	-0.13	-0.0025	-5.398	-0.922	0.6256	-0.002
MAX.	0.690	164.42	1.33	0.9997	55.492	187.888	1	0.464

Tabella 6: valori massimi e minimi delle principali grandezze termoidrauliche sulla DVI SPLIT break line

- EBT SPLIT break line

Fluid conditions:	Pressure [MPa]	Temp. [°C]	Mass Flow [kg/s]	Quality	Liquid Vel. [m/s]	Gas Vel. [m/s]	Void Fraction	Volumetric Flow [m³/s]
MIN.	0.1024	128.73	-0.020	0.199	-5.691	-5.928	0.978	-0.006
MAX.	1.391	203.96	4.67	1.04	189.771	258.755	1	0.250

Tabella 7: valori massimi e minimi delle principali grandezze termoidrauliche sulla EBT SPLIT break line

- ADS SPLIT break line

Fluid conditions:	Pressure [MPa]	Temp. [°C]	Mass Flow [kg/s]	Quality	Liquid Vel. [m/s]	Gas Vel. [m/s]	Void Fraction	Volumetric Flow [m³/s]
MIN.	0.1024	90	-0.044	0.435	-2.928	-2.928	0.993	-0.014
MAX.	0.795	216	4.51	1.076	205.687	405.115	1	1.930

Tabella 8: valori massimi e minimi delle principali grandezze termoidrauliche sulla ADS SPLIT break line

- ADS ST Stage-I line

Fluid conditions:	Pressure [MPa]	Temp. [°C]	Mass Flow [kg/s]	Quality	Liquid Vel. [m/s]	Gas Vel. [m/s]	Void Fraction	Volumetric Flow [m³/s]
MIN.	0.1024	36.8	-0.269	-0.0002	-2.9735	-2.9735	0.9471	-0.003
MAX.	2.0505	216.2	0.9577	1.0533	25.6128	66.3613	1	0.075

Tabella 9: valori massimi e minimi delle principali grandezze termoidrauliche sulla ADS ST Stage-I line

- ADS DT Stage-I line

Fluid conditions:	Pressure [MPa]	Temp. [°C]	Mass Flow [kg/s]	Quality	Liquid Vel. [m/s]	Gas Vel. [m/s]	Void Fraction	Volumetric Flow [m³/s]
MIN.	0.1024	38.2	-0.016	0.3281	-2.4829	-2.4829	0.94893	-0.008
MAX.	1.8419	216	3.1324	1.0695	32.8595	96.2626	1	0.261

Tabella 10: valori massimi e minimi delle principali grandezze termoidrauliche sulla ADS DT Stage-I line

Le linee ADS ST Stage-I e ADS DT Stage-I sono interessate da velocità massime del fluido inferiori a 100 m/s per cui in tali tratti si può utilizzare il misuratore vortex senza problemi.

Nella altre linee invece, le velocità massime delle due fasi a valle della valvola di rottura si trovano al di sopra di 100 m/s.

I picchi di velocità a valle del punto di rottura si riscontrano nei primi secondi di espansione del fluido; contemporaneamente, a monte della valvola, la velocità media del flusso è più modesta e il flusso è prevalentemente monofase.

Per questa ragione, nelle linee di rottura DVI, EBT e ADS, si potrebbe effettuare la misura di velocità utilizzando un venturimetro e un misuratore vortex da disporre rispettivamente a monte e a valle della valvola di rottura. Un venturimetro è peraltro già previsto a monte della valvola di rottura per tutte le linee.

Il vortex può essere utilizzato negli intervalli in cui la velocità del flusso a valle della valvola di rottura è inferiore a 100 m/s.

Il venturimetro invece può essere utilizzato negli intervalli in cui la velocità del fluido a valle della valvola di rottura risulta superiore a 100 m/s e fintanto che il flusso a monte della valvola di rottura resta monofase.

Quando la portata a monte è bifase, la valutazione della portata sarà effettuata, utilizzando gli altri due strumenti, naturalmente con un errore maggiore.

Vediamo nel dettaglio le distribuzioni delle fasi e l'andamento delle velocità durante i transitori incidentali nelle linee di rottura dell'impianto SPES3 ottenute tramite simulazioni RELAP5.

DVI SPLIT break line

A monte della valvola di rottura, nei primi 200 secondi di transitorio, il flusso è monofase liquido. Nello stesso intervallo di tempo a valle della valvola di rottura, si raggiungono le massime velocità delle due fasi. Conseguentemente nei primi 200 secondi si può effettuare la misura tramite il venturimetro e, successivamente, quando le velocità a valle della valvola di rottura diminuiscono e il flusso anche a monte della valvola non è più monofase, si può utilizzare il misuratore vortex.

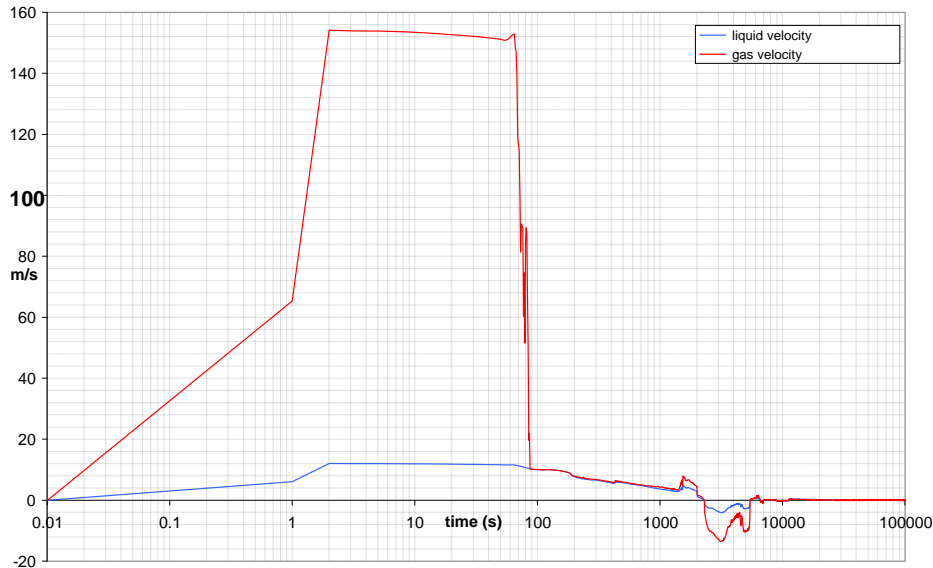


Figura 20: Velocità fase liquida e gassosa a monte della valvola di rottura della DVI SPLIT break line

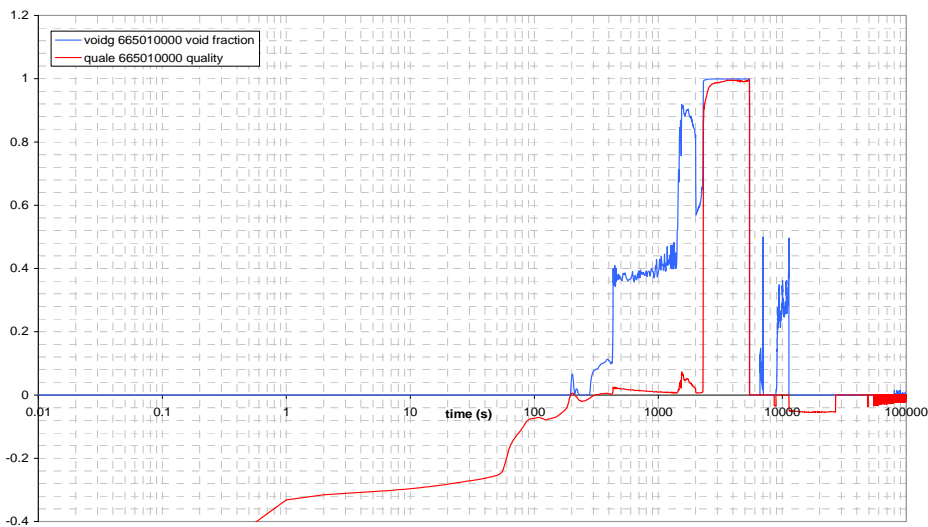


Figura 21: Grado di vuoto e titolo termodinamico a monte della valvola di rottura della DVI SPLIT break line

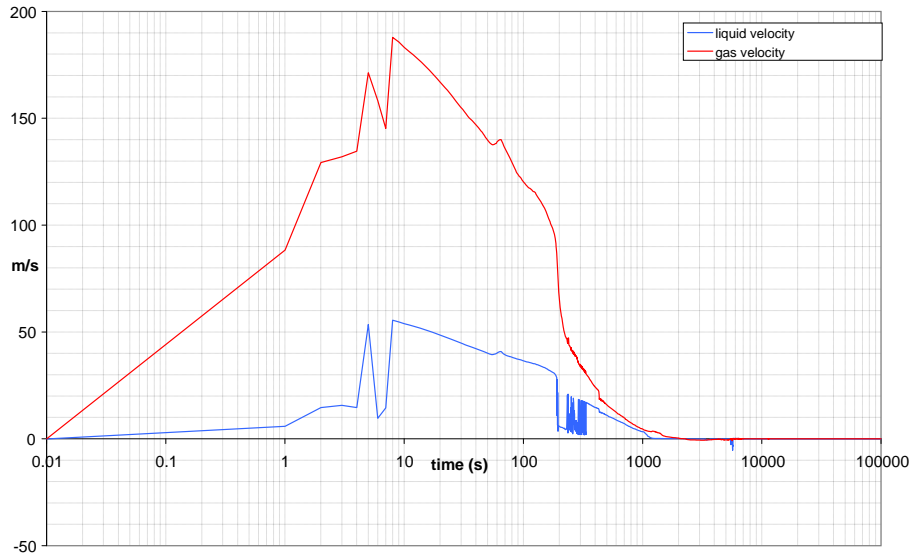


Figura 22: Velocità fase liquida e gassosa a valle della valvola di rottura della DVI SPLIT break line

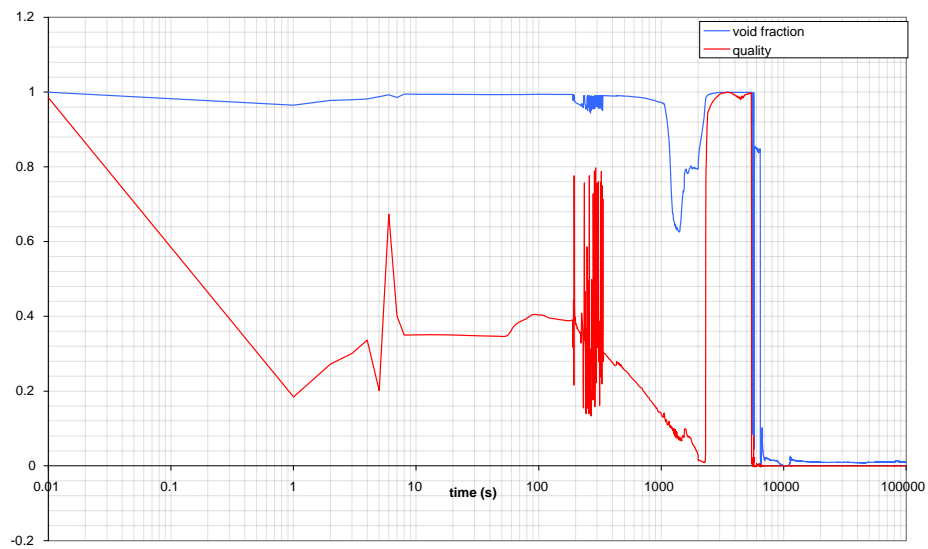


Figura 23: Grado di vuoto e titolo termodinamico a valle della valvola di rottura della DVI SPLIT break line

EBT SPLIT line

Nei primi 90 secondi di transitorio, a monte della valvola di rottura, il flusso è monofase liquido. A valle invece, il flusso è bifase caratterizzato da alti gradi di vuoto e alte velocità di entrambe le fasi. In questo primo intervallo perciò, si può utilizzare il venturimetro.

Successivamente, quando il flusso diventa bifase anche a monte della valvola di rottura e le velocità delle due fasi a valle della valvola diminuiscono, si può utilizzare il vortex.

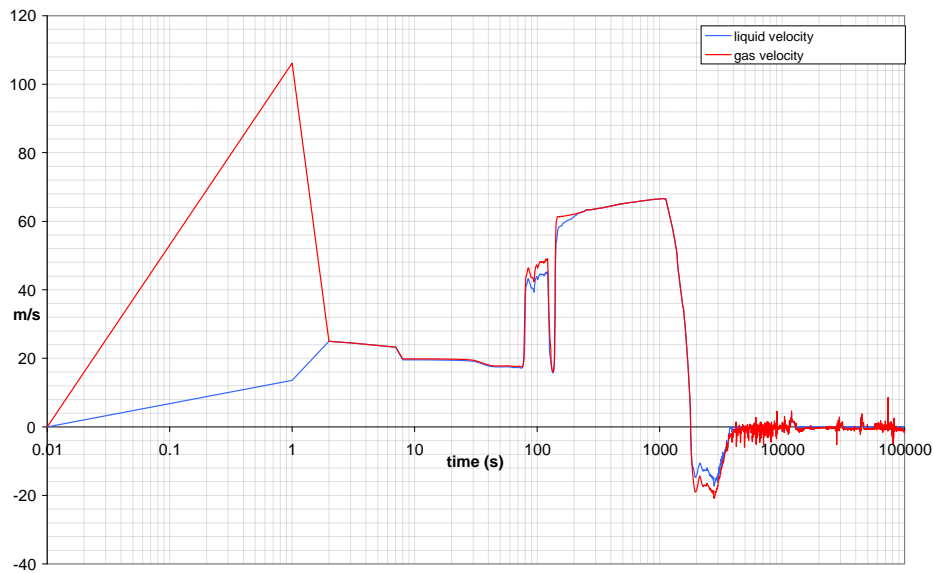


Figura 24: Velocità fase liquida e gassosa a monte della valvola di rottura della EBT SPLIT break line

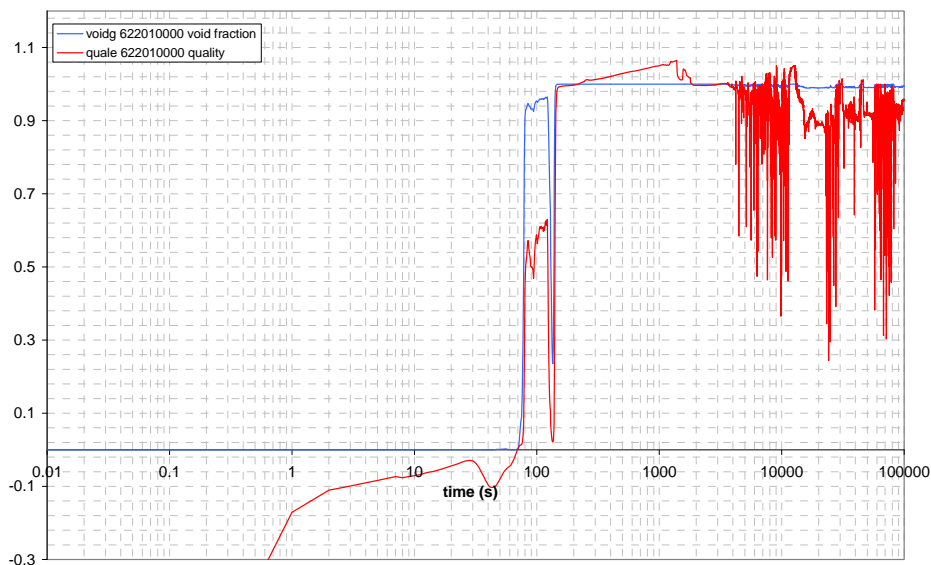


Figura 25: Grado di vuoto e titolo termodinamico a monte della valvola di rottura della EBT SPLIT break line

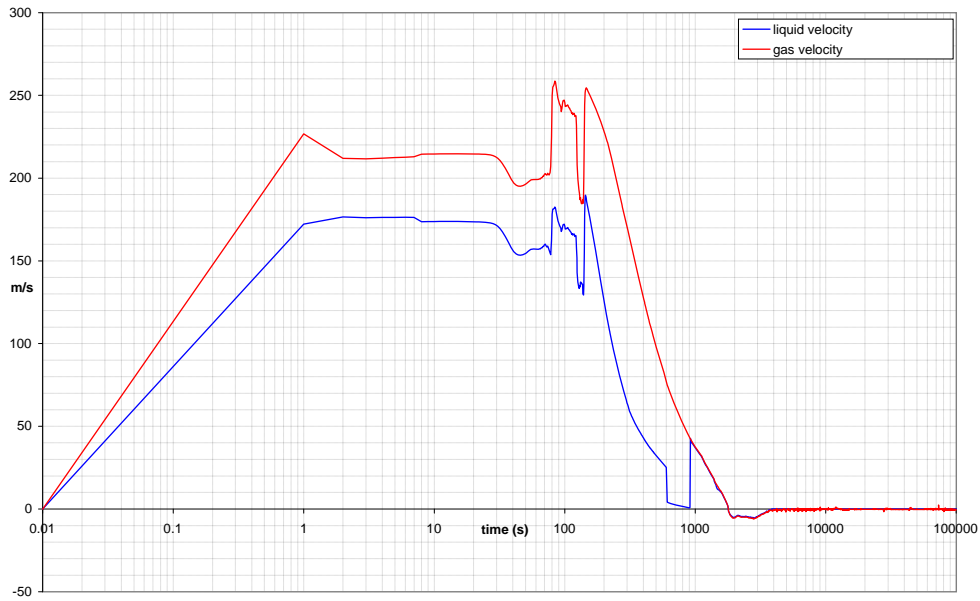


Figura 26: Velocità fase liquida e gassosa a valle della valvola di rottura della EBT SPLIT break line

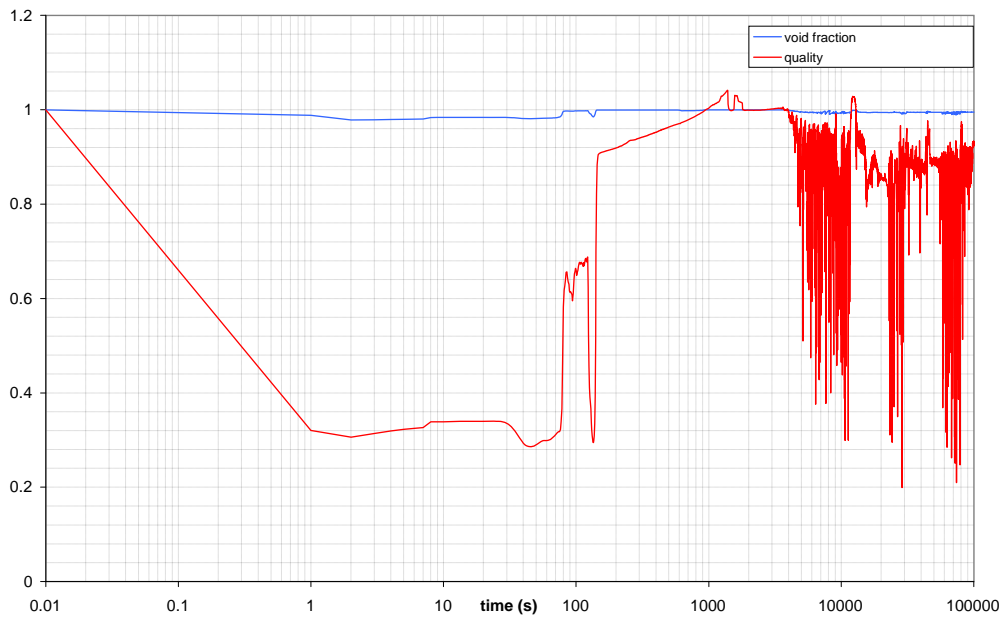


Figura 27: Grado di vuoto e titolo termodinamico a valle della valvola di rottura della EBT SPLIT break line

ADS SPLIT break line

Per la linea di rottura ADS valgono considerazioni analoghe. E' possibile utilizzare il misuratore vortex negli intervalli in cui le velocità della due fasi non superano i 100 m/s, ovvero da 110 secondi in poi. Nell'intervallo che va da 0 a circa 20 secondi è possibile, dato che il flusso è monofase, utilizzare il venturimetro a monte della valvola di rottura.

Negli intervalli in cui non è possibile utilizzare né il vortex a valle né il venturimetro a monte, la stima della portata bifase si può effettuare combinando le misure degli altri due strumenti facenti parte dello spool piece. La portata infatti, pur commettendo un errore maggiore che nel caso di tre strumenti, può essere ricavata da soli due strumenti dello spool piece [2].

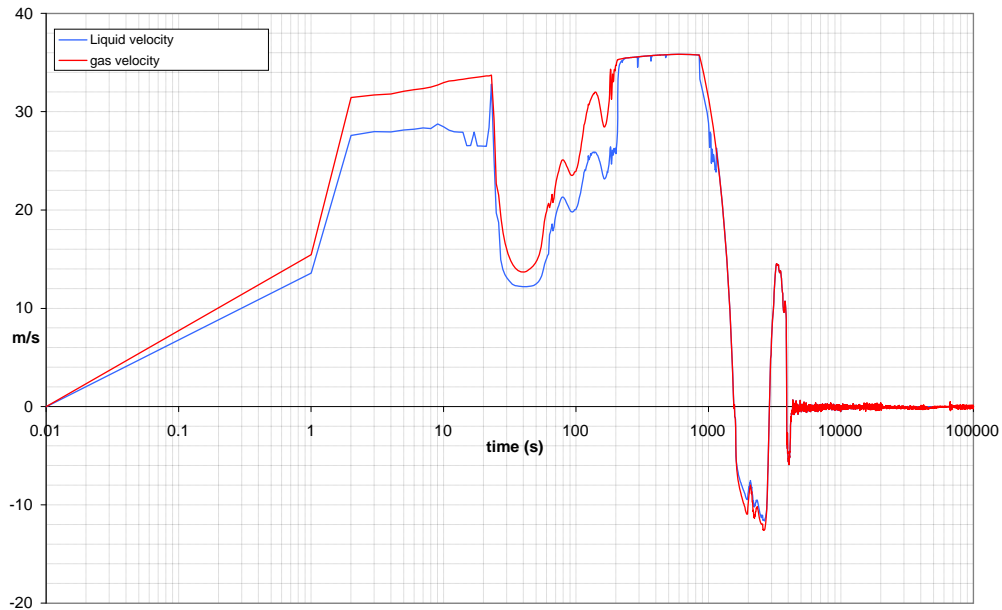


Figura 28: Velocità fase liquida e gassosa a monte della valvola di rottura della ADS SPLIT break line

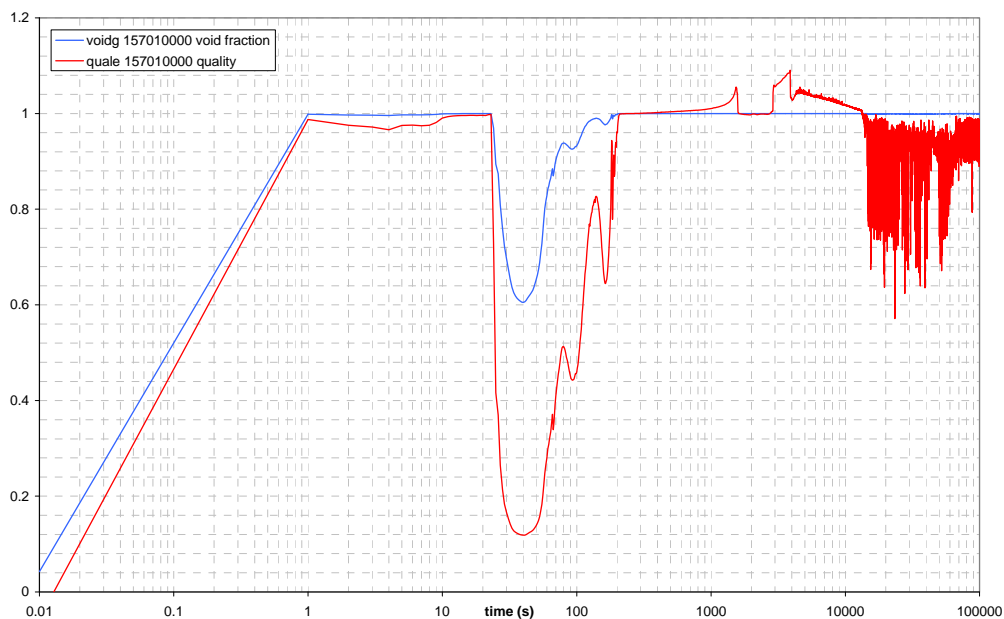


Figura 29: Grado di vuoto e titolo termodinamico a monte della valvola di rottura della ADS SPLIT break line

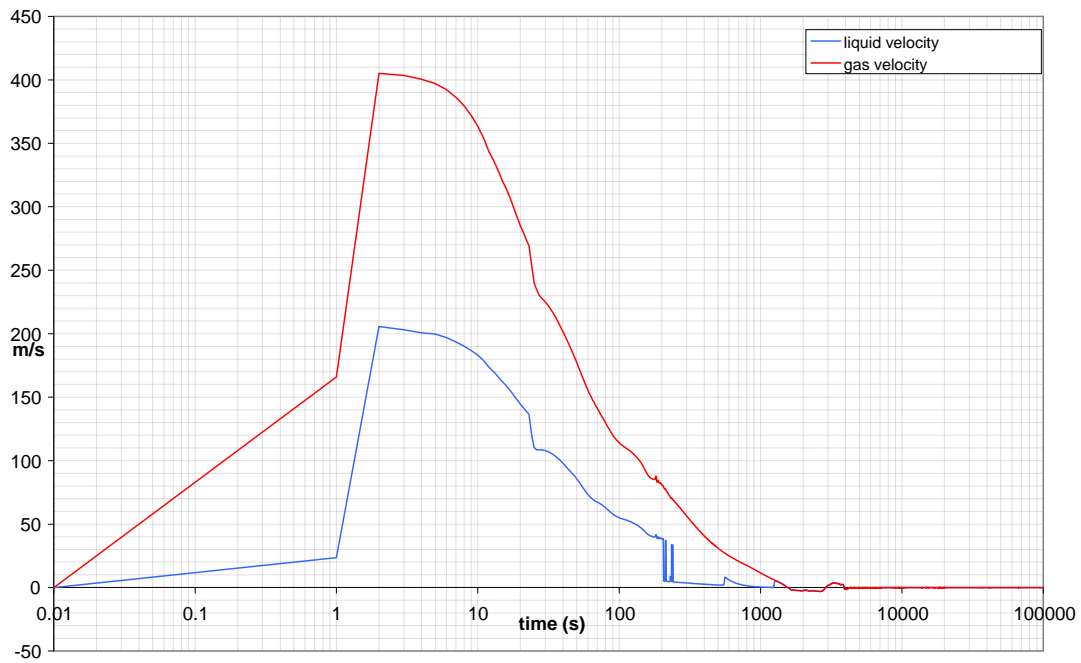


Figura 30: Velocità fase liquida e gassosa a valle della valvola di rottura della ADS SPLIT break line

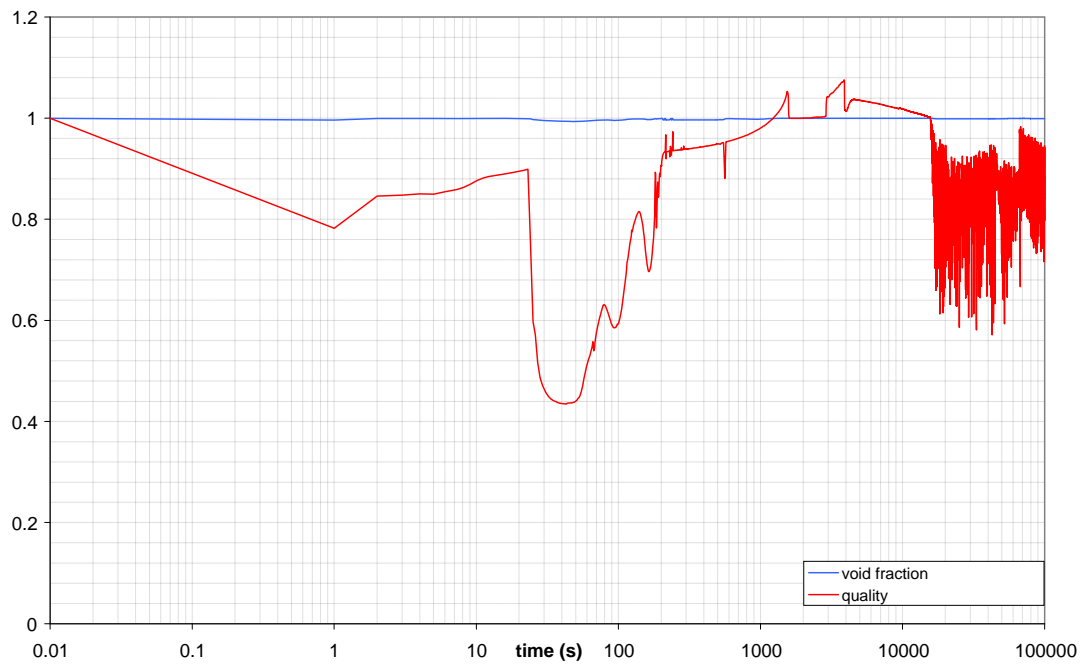


Figura 31: Grado di vuoto e titolo termodinamico a valle della valvola di rottura della ADS SPLIT break line

5. CONCLUSIONI

La misura della portata bifase nelle linee di rottura dell'impianto SPES3 sarà effettuata con l'ausilio di un set eterogeneo di strumenti chiamato SPOOL PIECE. Per ridurre l'errore le misure necessarie per poter stimare la portata bifase sono tre: la misura di grado di vuoto, la misura del flusso della quantità di moto e la misura della velocità media della miscela bifase.

Per la misura del grado di vuoto della miscela è stata sviluppata presso la SIET una sonda ad impedenza. Le attività di sviluppo, collaudo e caratterizzazione del prototipo a caldo sono descritte nel documento "Prove a caldo di una sonda capacitiva per la misura del grado di vuoto in miscele bifase" [5].

Per la misura del flusso della quantità di moto, dato che i drag disk non sono più disponibili sul mercato, è stato sviluppato presso la SIET un sistema simile che impiega come elemento sensibile un cella di carico a flessione stagna per applicazioni ad alta temperatura. Prove, volte a verificare l'affidabilità dello strumento ad alte temperature e pressioni, sono state effettuate presso i laboratori SIET ed hanno dimostrato la fattibilità d'impiego di tale strumento.

Per la misura della velocità media della miscela non sono disponibili sul mercato strumenti con fondo scala così ampio da poter coprire completamente i campi di velocità della miscela durante i transitori incidentali di SPES3.

I misuratori ad ultrasuoni, presi preliminarmente in considerazione in alternativa ai misuratori a turbina, sono risultati essere inadeguati.

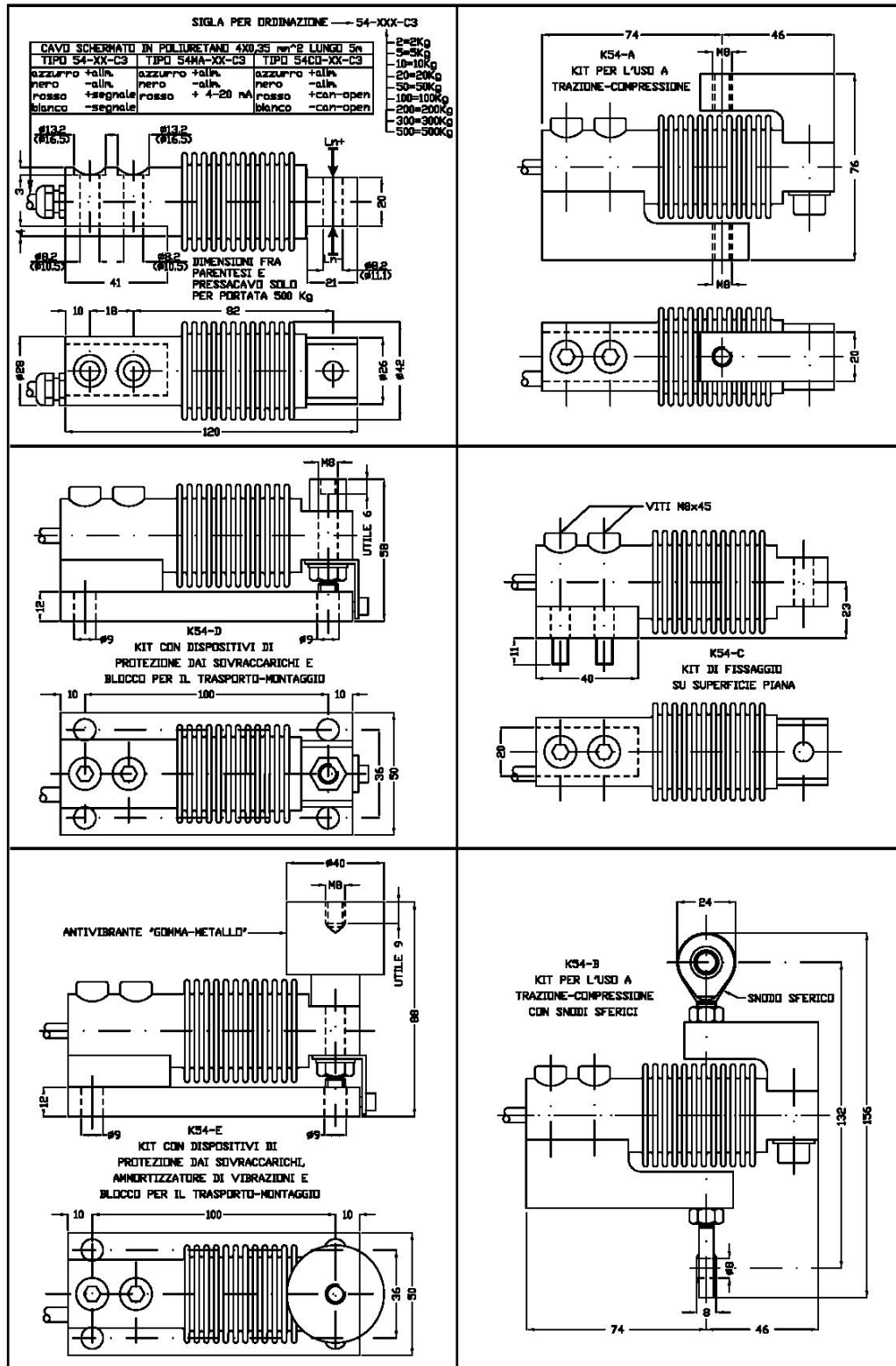
Tra gli strumenti commerciali, i misuratori vortex sono risultati quelli con il campo di misura più ampio. Per effettuare la misura di velocità media della miscela durante i transitori incidentali in SPES3 è necessario utilizzare un vortex e un venturimetro, disposti rispettivamente a valle e a monte della valvola di rottura. Il vortex si utilizza quando la velocità della miscela risulta essere inferiore a 100 m/s, il venturimetro quando la velocità a valle è troppo alta per essere letta dal vortex e contemporaneamente il flusso a monte della valvola si mantiene monofase. Negli intervalli, in cui non è possibile utilizzare né il vortex a valle né il venturimetro a monte, la portata bifase può essere valutata combinando le misure degli altri due strumenti facenti parte dello SPOOL PIECE.

A completamento delle attività di sviluppo della sonda capacitiva per la misura del grado di vuoto, di collaudo della cella di carico modificata per la misura del flusso della quantità di moto, dell'individuazione del vortex per la misura della velocità, il passo successivo è quello di effettuare prove sullo SPOOL PIECE completo, alle condizioni operative previste in SPES3, e di verificare le correlazioni teoriche al caso pratico per la derivazione della portata di massa.

BIBLIOGRAFIA

- [1] SIET document 01 525 ST 09 Rev.0: SPES3 - Two-phase Mass Flow Measurements: Technical Specifications, 14/07/2010
- [2] SIET document 01 572 RT 09 Rev.0: Two-phase flow measurement for SPES3 facility: spool piece mathematical correlations, 14/07/2010
- [3] SIET document 01 605 ST 10 Rev.0: Strumentazione speciale per l'impianto sperimentale SPES-3, Giugno 2010
- [4] SIET document 01 423 RT 08 Rev.0: SPES3-IRIS facility nodalization for RELAP5 Mod.3.3 code and steady state qualification, January 2009.
- [5] SIET document 01 876 RP.12 Rev.0: Prove a caldo di una sonda capacitiva per la misura del grado di vuoto in miscela bifase, Luglio 2012
- [6] R. Vallasca: Fondamenti di misure meccaniche e termiche

Allegato 1: Scheda tecnica cella di carico a flessione Celmi



Allegato 2: Scheda tecnica misuratore vortex GE

GE
Sensing & Inspection Technologies

PanaFlow™ MV80

In-line and Insertion Multivariable
Flowmeters for Mass, Temperature,
and Pressure



Key Benefits

- Multivariable vortex flowmeter with built-in flow computer for measuring volumetric flow, temperature, pressure, density, energy, and mass flow using a single meter
- Measures most gases, liquids and steam without the need to recalibrate
- Advanced design and digital signal processing for vibration isolation
- Cost effective, accurate and reliable meter for volumetric and mass flow measurement
- Energy management through accurate measurement of both temperature and mass flow simultaneously
- Remote monitoring and integration to DCS using HART® and Modbus® communication protocols
- Significant cost savings through reduced installation costs, wiring runs and services support using MV meter with no moving parts

Applications

- Ideal for high temperature and high velocity steam
- Power Generation— fuel and steam applications
- Industrial—HVAC, district energy management
- Commercial—building, campus and facility energy management
- Oil & gas—allocation of natural gas
- Petrochemical—mass balancing, reaction processes heating



GE imagination at work

Unique Multivariable Design

GE Sensing's PanaFlow MV80 In-line Multivariable Mass Vortex flowmeter is the next generation vortex meter. PanaFlow MV80's multivariable design consists of a vortex shedding velocity sensor, an RTD temperature sensor and a solid state pressure transducer that measures the mass flow rate of steam, gases and liquids. Other meter types use external process measurements to calculate mass flow. The temperature and pressure devices are typically not installed in the same location as the flowmeter. Process conditions can vary greatly between the two locations, causing inaccurate mass flow readings. PanaFlow MV80 measures velocity, temperature and pressure at the same location, which provides more accurate process measurement.

Portfolio of Flowmeter Solutions

GE Sensing is committed to providing customers with the best technologies for their flow measurement needs. PanaFlow MV80 is the newest addition to the PanaFlow family of flowmeters, providing effective solutions for smaller pipe sizes for a variety of applications. GE Sensing offers the PanaFlow MV80 in a number of configurations to best suit your application measurement needs.

Field Service Solutions

GE Sensing & Inspection Technologies has a global field service team ready to assist in the start-up and commissioning of the PanaFlow MV80 flowmeters. This service includes validating the proper installation and programming of the meter, and can include customized training for theory, operation and maintenance. Regularly scheduled preventative maintenance visits will provide peace of mind, ensuring that the meters work to specification and your expectation for years.

Mass Flow Measurement—True Multivariable

The MV80 offers flow computer functionality in a compact field device. The VTP option incorporates temperature and pressure sensors to provide an instantaneous reading of compensated mass flow rate of gases, liquids and steam. In addition to outputs for totalized mass and alarm settings, the field configurable electronics deliver up to three analog 4-20 mA outputs of five process measurements, including volumetric flow rate, mass flow rate, pressure, temperature and density. Alternate configurations for mass flow include a temperature only compensation (VT), best used when in saturated steam applications, and an integrated RTD with an external pressure transmitter (VT-EP) when a full function pressure transmitter is desired.

Energy Measurement in Liquids and Steam

The VT-EM energy monitoring option enables real time-of-flight diffraction calculation of energy consumption for a facility or process. The meter can be programmed to measure steam, hot water or chilled water. This option uses the MV80 flowmeter to monitor one side of the process, either sent or return, and uses the input from a second separate temperature sensor on the opposite leg of the process to calculate the change in energy. Selectable energy units include BTU, joules, calories, Watt-hours, Megawatt-hours and Horsepower-hours. The local or remote electronics indicate two temperatures, delta T, mass total and energy total. For energy measurement in steam, the VTP-EM option adds a pressure transmitter to offer better accuracy.

Volumetric Flow for Most Gases and Liquids

The base model MV80 delivers a direct reading of volumetric flow rate—generally the most cost-effective solution for liquid flow monitoring—in applications ranging from general water flows to hydrocarbon fuel flow measurement.

Model	Configuration	Volumetric	Mass Flow	Integrated RTD	Integrated Pressure	External Temperature	External Pressure	Typical Application
MV80-V	Volumetric for liquid, gas and steam	X						Liquids
MV80-VT	Mass flow with Temperature and assumed saturated steam	X	X	X				Saturated Steam Liquid Mass
MV80-VTP	Mass flow with integrated Temperature and Pressure in one device	X	X	X	X			Steam and Gases
MV80-VT-EP	Mass flow with integrated Temperature and analog input for an external pressure transmitter	X	X	X			X	Steam and Gases
MV80-VT-EM	Energy using integrated Temperature and one input for an RTD Transmitter	X		X		X		Liquid Energy
MV80-VTP-EM	Energy for steam with integrated pressure and temperature and one input for an RTD transmitter.	X	X	X	X	X		Steam Energy

PanaFlow MV80 Specifications

Performance

Accuracy

Mass flow rate accuracy for gas and steam based on 50-100% of pressure range

PanaFlow MV80 Accuracy Flowmeter		
Process Variable	Liquids	Gas and Steam
Volumetric Flow Rate	± 7% of Rate	± 1% of Rate
Mass Flow Rate	± 1% of Rate	± 1.5% of Rate
Temperature	± 2°F (± 1°C)	± 2°F (± 1°C)
Pressure	± 3% of Full Scale	± 3% of Full Scale
Density	± 3% of Reading	± 5% of Reading

Repeatability

Mass Flow Rate	±0.2% of rate
Volumetric Flow Rate	±0.1% of rate
Temperature	±0.2°F (± 0.1°C)
Pressure	±0.05% of full scale
Density	±0.1% of reading

Stability Over 12 Months

Mass Flow Rate	±0.2% of rate
Volumetric Flow Rate	negligible
Temperature	±0.9°F (± 0.5°C)
Pressure	±0.1% of full scale
Density	±0.1% of reading

Response Time

Adjustable from 1 to 100 seconds

Operating

Process and Ambient Temperature

Process Standard Temperature (code ST):	-40 to 500°F (-40 to 260°C)
Process High Temperature (code HT):	Up to 750°F (400°C)
Ambient Operating:	-5 to 185°F (-20 to 85°C)
Ambient Storage:	-40 to 185°F (-40 to 85°C)

Pressure Transducer Ratings			
Full Scale Operating Pressure		Max. Over-Range Pressure	
psia	bara	psia	bara
30	2	60	4
100	7	200	14
300	20	600	40
500	35	1000	70
1500	100	2500	175

Power Requirements

Model MV80-V: 12-36 VDC loop powered
Model MV80-VTP, DC option: 12-36 VDC, 100 mA max
Model MV80-VTP, AC option: 85-240 VAC, 50/60 Hz, 1 Watt

Display

Alphanumeric 2 line x 16 character LCD digital display
Six pushbuttons for full field configuration
Pushbuttons can be operated with magnetic wand without removal of enclosure covers
Display can be mounted in 90° intervals for better viewing

Output Signals

Analog: 4-20 mA, loop powered for volumetric meters
Alarm: Solid state relay, 40 VDC
Totalizer Pulse: 50 millisecond, 40 VDC
Volumetric: One analog, one totalizer pulse, HART
Multivariable: Up to three analog signals, three alarms, one totalizer pulse, HART
Multivariable option: Modbus process monitoring

Physical

Wetted Materials

316L stainless steel, plus:

- PTFE-based thread sealant on models with pressure transducer
- PTFE packing on standard temperature models with packing gland
- Graphite-based packing on high temperature models with packing gland

Certifications

Explosion-proof for Class I, Division 1, Groups B, C & D
Dust-ignitionproof for Class II, III, Division 1, Groups E, F & G
Type 4x and IP66
T6 Temperature Class at -40°C - +70°C
KEMA ATEX/IEC Ex Approvals II 2G Ex d IIB + H2 T6
II 2 D Ex tD A21 IP66 T85°C

Sizing Considerations

Piping Conditions	Pipe Diameters, D	
	Upstream	Downstream
One 90° elbow before meter	10D	5D
Two 90° elbows before meter	15D	5D
Two 90° elbows before meter, out of plane	25D	5D
Reduction before meter	10D	5D
Expansion before meter	20D	5D
Partially open valve	25D	5D

Velocity Range

Maximum velocity, liquid: 30 feet/sec (9 meters/second)
 Minimum velocity, liquid: 1 foot/sec (0.3 meters/second)
 Maximum velocity, gas or steam: 300 feet/sec (90 meters/second)
 Minimum velocity, gas or steam feet/sec (meters/second):

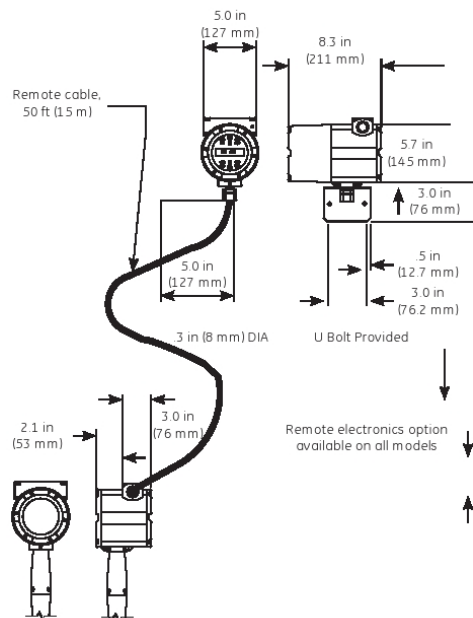
$$\frac{5}{\sqrt{\text{density (lb/ft}^3\text{)}}} \qquad \frac{6.1}{\sqrt{\text{density (kg/m}^3\text{)}}}$$

Consult the PanaFlow MV Sizing Program for easy calculation of flow range.

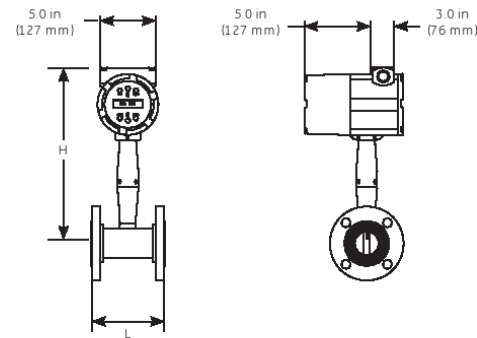
Water Minimum and Maximum Flow Rates									
Rate	Nominal Pipe Size (in)								
	0.5	0.75	1	1.5	2	3	4	6	8
GPM min	0.9	1.4	2.2	5.5	9.2	21	36	81	142
GPM max	22	40	67	166	276	618	1076	2437	4270
	Nominal Pipe Size (mm)								
	15	20	25	40	50	80	100	150	200
M ³ /hr min	0.2	0.3	0.5	1.3	2.1	4.7	8.1	18	32
M ³ /hr max	5	9	15	38	63	140	244	554	970

GE offers concentric reducer inline flow bodies upon request, and when our applications engineers advise that they are necessary.

Dimensional Outline: Remote Electronics Option



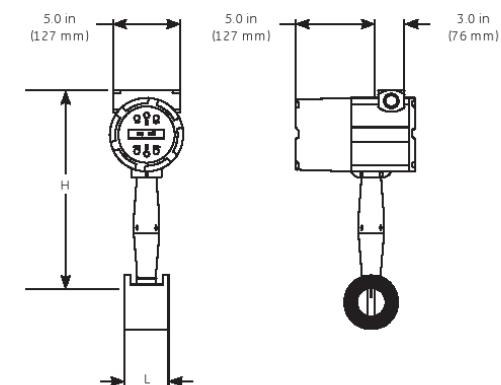
Dimensional Outline: In-line Flanged Models



Flow Meter Nominal Size	L	H	Weight		
			ANSI 150 (PN 16)	ANSI 300 (PN 40)	ANSI 600 (PN 64)
1/2 in (15 mm)	4.6 in (116 mm)	14.8 in (376 mm)	12 lb (5.5 kg)	12.5 lb (5.7 kg)	13 lb (5.9 kg)
3/4 in (20 mm)	4.8 in (122 mm)	15 in (381 mm)	13 lb (5.9 kg)	14 lb (6.4 kg)	14.5 lb (6.6 kg)
1 (25 mm)	5 in (126 mm)	15 in (381 mm)	13.4 lb (6.1 kg)	16.3 lb (7.4 kg)	16.3 lb (7.4 kg)
1-1/2 in (40 mm)	5.5 in (140 mm)	15 in (384 mm)	14.5 lb (6.6 kg)	22.7 lb (10.3 kg)	24.6 lb (11.2 kg)
2 in (50 mm)	6.0 in (153 mm)	15.3 in (389 mm)	19.4 lb (8.8 kg)	26.8 lb (12.2 kg)	33.2 lb (15.1 kg)
3 in (80 mm)	7.0 in (175 mm)	15.8 in (401 mm)	27.5 lb (12.5 kg)	39.4 lb (17.9 kg)	56.1 lb (25.5 kg)
4 in (100 mm)	8.0 in (203 mm)	16.2 in (411 mm)	43.3 lb (19.7 kg)	60.3 lb (27.4 kg)	96 lb (43.6 kg)
6 in (150 mm)	9 in (229 mm)	17.3 in (439 mm)	48.4 lb (22.0 kg)	96 lb (43.6 kg)	178 lb (80.8 kg)
8 in (200 mm)	10.5 in (267 mm)	18.2 in (462 mm)	71 lb (32.2 kg)	148 lb (67.4 kg)	299 lb (136 kg)

Add 11 lb (5 kg) for remote electronics

Dimensional Outline: Wafer Models



Flow Meter Nominal Size	L	H	Weight
1 in (25 mm)	2.8 in (71 mm)	14.8 in (376 mm)	10.1 lb (4.6 kg)
1-1/2 in (40 mm)	2.8 in (71 mm)	15.1 in (384 mm)	11.9 lb (5.4 kg)
2 in (50 mm)	3.0 in (76 mm)	15.3 in (389 mm)	14.1 lb (6.4 kg)
3 in (80 mm)	4 in (102 mm)	15.8 in (401 mm)	22.7 lb (10.3 kg)
4 in (100 mm)	4.7 in (119 mm)	16.2 in (411 mm)	33 lb (15 kg)

Add 11 lb (5 kg) for remote electronics

Typical Saturated Steam Minimum and Maximum Flow Rates (lb/hr)									
Nominal Pipe Size (in)									
Pressure	0.5	0.75	1	1.5	2	3	4	6	8
5 psig	6.5	12	20	49	82	183	318	722	1264
	52	122	265	650	1087	2431	4231	9594	16806
100 psig	15	27	46	112	187	419	728	1652	2893
	271	639	1386	3405	5690	12729	22156	50233	87998
200 psig	20	37	62	151	253	565	983	2229	3905
	493	1163	2525	6203	10365	23184	40354	91494	160279
300 psig	24	45	74	182	304	680	1184	2685	4704
	716	1688	3664	9000	15040	33642	58556	132763	232575
400 psig	28	51	85	209	349	780	1358	3079	5393
	941	2220	4816	11831	19770	44222	76971	174516	305717
500 psig	31	57	95	233	389	870	1514	3433	6014
	1170	2760	5988	14711	24582	54987	95710	217001	380148

Typical Saturated Steam Minimum and Maximum Flow Rates (kg/hr)									
Nominal Pipe Size (mm)									
Pressure	15	20	25	40	50	80	100	150	200
0 barg	3	5	8	19	32	72	126	286	500
	18	42	91	224	375	838	1459	3309	5797
5 barg	6	11	18	45	75	167	290	658	1153
	95	224	485	1192	1992	4455	7754	17581	30799
10 barg	8	15	24	59	99	222	387	877	1537
	168	397	862	2118	3539	7915	13777	31237	54720
15 barg	9	17	29	71	119	266	463	1050	1840
	241	569	1236	3036	5073	11347	19750	44779	78444
20 barg	11	20	33	81	136	304	529	1199	2100
	314	742	1610	3956	6611	14787	25738	58355	102226
30 barg	13	24	40	99	165	369	642	1455	2548
	463	1092	2370	5822	9729	21763	37880	85884	150451

Typical Air Minimum and Maximum Flow Rates (SCFM) Air at 70°F									
Nominal Pipe Size (in)									
Pressure	0.5	0.75	1	1.5	2	3	4	6	8
0 psig	1.8	3	5	13	22	50	87	198	347
	18	41	90	221	369	826	1437	3258	5708
100 psig	5	9	15	38	63	141	245	555	972
	138	325	704	1730	2890	6466	11254	25515	44698
200 psig	7	13	21	52	86	193	335	761	1332
	258	609	1322	3248	5427	12140	21131	47911	83931
300 psig	8	15	25	63	104	234	407	922	1615
	380	896	1944	4775	7978	17847	31064	70431	123375
400 psig	10	18	29	72	120	269	467	1060	1857
	502	1183	2568	6309	10542	23580	41043	93057	163000
500 psig	11	20	33	80	134	300	521	1182	2071
	624	1472	3195	7849	13115	28034	51063	115775	203000

Typical Air Minimum and Maximum Flow Rates (nm ³ /hr) Air at 20°C									
Nominal Pipe Size (mm)									
Pressure	15	20	25	40	50	80	100	150	200
0 barg	3	5	9	21	36	79	138	313	549
	28	66	142	350	584	1307	2275	5157	9034
5 barg	7	13	21	52	87	194	337	764	1339
	165	390	847	2080	3476	7775	13533	30682	53749
10 barg	9	17	29	70	117	262	457	1035	1814
	304	716	1554	3819	6381	14273	24844	56329	98676
15 barg	11	21	34	85	142	317	551	1250	2190
	442	1044	2265	5565	9299	20801	36205	82087	143801
20 barg	13	24	40	97	162	363	632	1434	2511
	582	1373	2979	7318	12229	27354	47612	107949	189105
30 barg	16	29	48	118	198	442	770	1745	3057
	862	2034	4414	10843	18119	40529	70544	159942	280187

Turndown

Turndown is application-dependent. Consult the PanaFlow MV Sizing Program for exact values. Turndown can exceed 100:1.

PanaFlow MV80 Ordering Information

Parent Number Code

MV80 In-line Multivariable Mass
Vortex Flowmeter

Feature 1: Multivariable Options

- V** Volumetric flowmeter for liquid, gas and steam
- VT** Velocity and temperature sensors
- VTP** Velocity, temperature and pressure sensors
- VT-EM** Energy output options
- VTP-EM** Energy options with pressure sensor
- VT-EP** Velocity and temperature sensors with analog input for pressure.

Feature 2: Flow Body

- 04** 1/2-inch Nominal Bore (15 mm)
- 06** 3/4-inch Nominal Bore (20 mm)
- 08** 1-inch Nominal Bore (25 mm)
- 12** 1.5-inch Nominal Bore (40 mm)
- 16** 2-inch Nominal Bore (50 mm)
- 24** 3-inch Nominal Bore (80 mm)
- 32** 4-inch Nominal Bore (100 mm)
- 48** 6-inch Nominal Bore (150 mm)
- 64** 8-inch Nominal Bore (200 mm)

Feature 3: Meter Body Material

- C** Carbon Steel
- S** 316 Stainless Steel
- H** Hastelloy

Feature 4: Process Connection

- 150** ANSI 150# Flange
- 300** ANSI 300# Flange
- 600** ANSI 600# Flange
- W** Wafer ANSI 600#
- 16** PN 16
- 40** PN 40
- 64** PN 64

Feature 5: Electronics Enclosure

- L** Type 4X Enclosure
- R (25)** Remote electronics Type 4X, 25 ft (8 m) cable
- R (50)** Remote electronics Type 4X, 50 ft (8 m) cable

Feature 6: Display Options

- DD** Digital Display and Programming Buttons
- ND** No Display

Feature 7: Input Power

- DC2** 12 to 36 VDC required on 2-wire (loop powered) meters with 1AHL only
- DC4** 12 to 36 VDC standard volumetric meter on 4-wire
- AC** 100-240 VAC, 50/60 Hz

Feature 8: Output

- 1AHL** Loop powered option—one analog output (4 to 20 mA), one pulse, HART communication protocol. Must use DC2 input power
- 1AM** One analog output (4-20 mA), one alarm, one pulse, MODBUS Communication Protocol
- 3AH** Three analog outputs (4-20 mA), three alarms, one pulse, HART (VT/VTP only)
- 3AM** Three analog outputs (4-20 mA), three alarms, one pulse, MODBUS (VT/VTP only)

Feature 9: Process Temperature Options

- ST** Standard process temperature -40° to 500°F (-40° to 260°C)
- HT** High process temperature 750°F (400°C)

Feature 10: Process Pressure

- P0** No Pressure Sensor
- P1** Maximum 30 psia (2 bara), Proof 60 psia (4 bara)
- P2** Maximum 100 psia (7 bara), Proof 200 psia (14 bara)
- P3** Maximum 300 psia (20 bara), Proof 600 psia (41 bara)
- P4** Maximum 500 psia (34 bara), Proof 1000 psia (64 bara)
- P5** Maximum 1500 psia (100 bara), Proof 2500 psia (175 bara)

MV80 - [] - [] - [] - [] - [] - [] - [] - [] - [] - [] - []

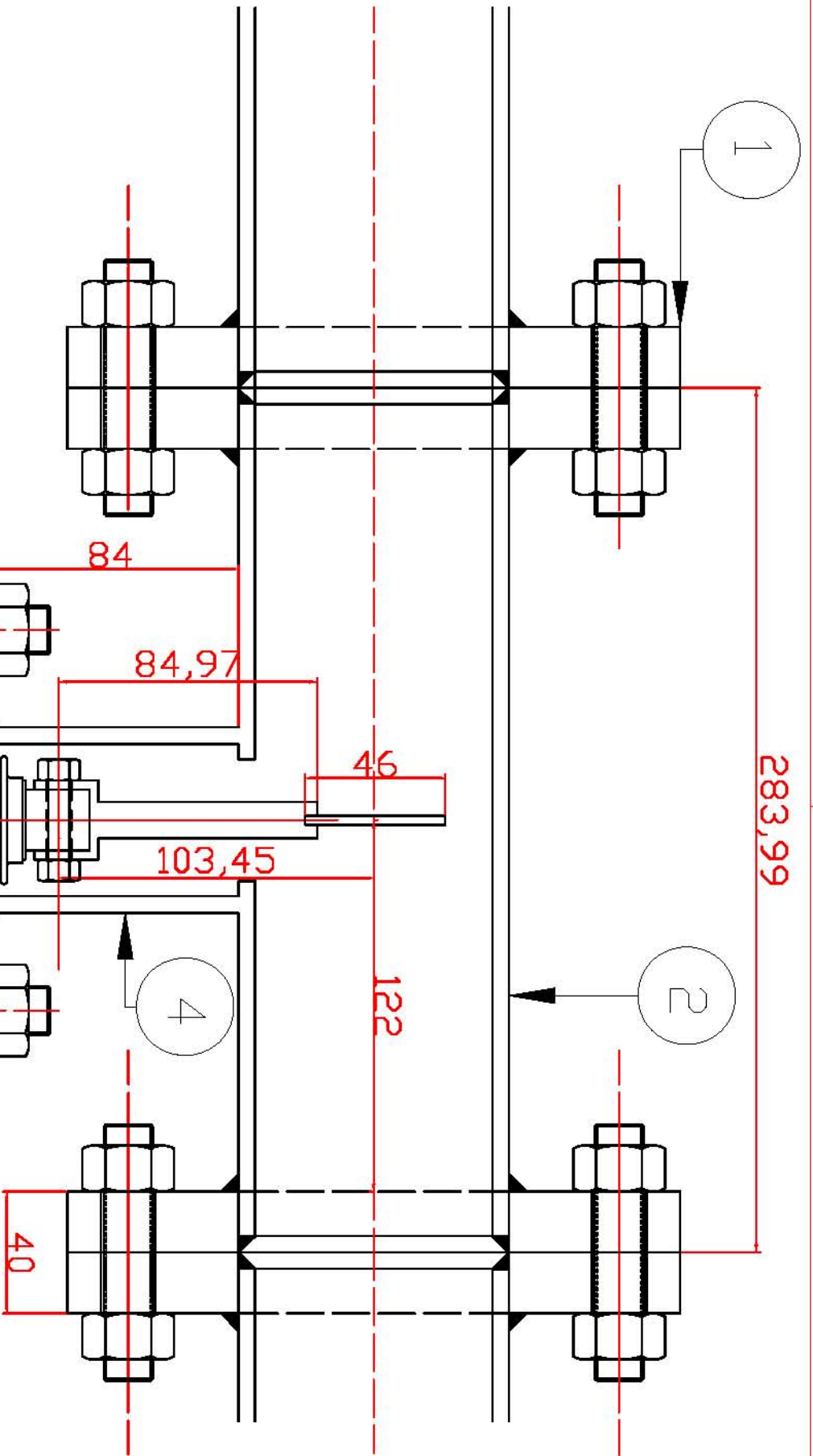
Accessories

Suffix	Description
PED	PED Compliant System
MC	Material Certifications, US Mil Certs on all wetted parts
PT	Pressure Test Certificate
CC	Certificate of Conformance
NC	NACE Certification
O2	Oxygen Cleaning




Allegato 3

**Disegno esecutivo della sezione di prova del drag disk
(077.01.01.dwg)**



3	DR. INT. CODICE 3.03	1	YTDN	
4	TUBO 2° ANELLO	1	ASTR. ASSI. 204	
5	FLANGIA PIANA 20 20 P4 20 20	2	ASTR. ASSI. 204	
6	TUBO 3° ANELLO	1	ASTR. ASSI. 204	
7	FLANGIA TORNANTE 37 P4 16 20 20	4	ASTR. ASSI. 204	
8		N°		
9		PEZZI		
10		MATERIALE		
11		NOTE		
12				
13				
14				
15				
16				
17				
18				
19				
20				
21				
22				
23				
24				
25				
26				
27				
28				
29				
30				
31				
32				
33				
34				
35				
36				
37				
38				
39				
40				
41				
42				
43				
44				
45				
46				
47				
48				
49				
50				
51				
52				
53				
54				
55				
56				
57				
58				
59				
60				
61				
62				
63				
64				
65				
66				
67				
68				
69				
70				
71				
72				
73				
74				
75				
76				
77				
78				
79				
80				
81				
82				
83				
84				
85				
86				
87				
88				
89				
90				
91				
92				
93				
94				
95				
96				
97				
98				
99				
100				



 Spazzamento in mm

 Piacenza - Italy

 Strumentazione Speciale

 Testi section draw disk - always

 associativo

 Computerizzato Pneu=20 bar, Tmax=216°C

Scale 1:2

 Dwg code 077.01.01

 File 97201strv.dwg

 General code

