



Agenzia Nazionale per le Nuove Tecnologie,  
l'Energia e lo Sviluppo Economico Sostenibile

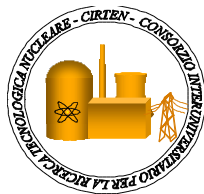


*Ministero dello Sviluppo Economico*

## RICERCA DI SISTEMA ELETTRICO

Progettazione concettuale dell'impianto a metallo liquido pesante  
HELENA per la qualifica componenti per sistemi LFR

*M. Tarantino*



PROGETTAZIONE CONCETTUALE DELL'IMPIANTO A METALLO LIQUIDO PESANTE HELENA PER  
LA QUALIFICA COMPONENTI PER SISTEMI LFR

M. Tarantino ENEA

Settembre 2010

Report Ricerca di Sistema Elettrico

Accordo di Programma Ministero dello Sviluppo Economico – ENEA

Area: Produzione e fonti energetiche

Tema: Nuovo Nucleare da Fissione

Responsabile Tema: Stefano Monti, ENEA



## Titolo

**Progettazione concettuale dell'impianto a metallo liquido pesante  
HELENA per la qualifica componenti per sistemi LFR**

## Descrittori

**Tipologia del documento:** Rapporto Tecnico  
**Collocazione contrattuale:** Accordo di programma ENEA-MSE: tema di ricerca "Nuovo nucleare da fissione"  
**Argomenti trattati:** Tecnologia dei metalli liquidi  
 Reattori nucleari veloci  
 Generation IV Reactors

## Sommaro

Il documento riporta la progettazione concettuale dell'impianto a metallo liquido pesante denominato HELENA -Heavy Liquid Metal Experimental Loop for Advanced Nuclear Applications-, il layout di impianto e il relativo Piping & Instrumentations Diagram (PID).

Si riporta inoltre una prima verifica termo-meccanica di impianto, a supporto della definizione del layout adottato.

L'impianto, che consiste di un circuito a piombo a sviluppo essenzialmente verticale, sarà realizzato presso gli edifici sperimentali del C.R. ENEA del Brasimone, e avrà come obiettivo primario la qualifica sperimentale di una girante per pompa centrifuga realizzata con materiale ad elevata resistenza alla corrosione ed erosione.

Il materiale proposto è un composto ceramico ternario ( $Ti_3SiC_2$ ), denominato MAXTIAL, che presente buone proprietà meccaniche e una buona lavorabilità alle macchine utensili.

La progettazione e successiva realizzazione dell'impianto HELENA ricade all'interno degli obiettivi programmatici fissati dal PAR2007 dell' AdP M.S.E.- ENEA, e vengono svolti in sinergia con il progetto europeo LEADER (VII PQ CE), nel quale è co-finanziato una parte del testing previsto.

## Note

Copia n.

In carico a:

2			NOME			
			FIRMA			
1			NOME			
			FIRMA			
0	EMISSIONE	28.9.2010	NOME	M. Tarantino	P. Gaggini	S. Monti
			FIRMA			
REV.	DESCRIZIONE	DATA	REDAZIONE	CONVALIDA	APPROVAZIONE	

 <b>Ricerca Sistema Elettrico</b>	<b>Sigla di identificazione</b>	<b>Rev.</b>	<b>Distrib.</b>	<b>Pag.</b>	<b>di</b>
	NNFISS – LP3 - 010	0	L	2	52

## Indice

<b>1. Introduzione.....</b>	<b>3</b>
<b>2. Concettualizzazione dell’Impianto.....</b>	<b>6</b>
<b>2.1. Sezione di prova per la qualifica materiali strutturali ad elevata resistenza alla corrosione/erosione.....</b>	<b>6</b>
<b>2.2. Sezione di prova per test di corrosione - erosione su materiali strutturali LFR.....</b>	<b>13</b>
<b>2.3. Sezione di prova per la qualificazione di valvole di isolamento operanti in piombo.....</b>	<b>14</b>
<b>2.4. Sezione di prova per qualifica scambiatore di calore.....</b>	<b>16</b>
<b>2.5. Sezione di prova per qualifica e caratterizzazione strumentazione.....</b>	<b>29</b>
<b>2.5.1. Misuratore di portata Vortex.....</b>	<b>30</b>
<b>2.5.2. Misuratore di portata Ultrasuoni.....</b>	<b>30</b>
<b>2.5.3. Trasduttori di pressione.....</b>	<b>31</b>
<b>2.5.4. Orifizio Calibrato.....</b>	<b>32</b>
<b>2.5.5. Sistema di Controllo della Chimica e Sonde a Ossigeno.....</b>	<b>34</b>
<b>2.6. Sezione scaldante per la caratterizzazione dello scambio termico in regime di circolazione forzata.....</b>	<b>40</b>
<b>3. Piping and Instrumentations Diagram (PID).....</b>	<b>44</b>
<b>4. Verifica Termomeccanica di Layout.....</b>	<b>47</b>
<b>5. Conclusioni.....</b>	<b>52</b>

 <b>Ricerca Sistema Elettrico</b>	<b>Sigla di identificazione</b>	<b>Rev.</b>	<b>Distrib.</b>	<b>Pag.</b>	<b>di</b>
	NNFISS – LP3 - 010	0	L	3	52

## 1. Introduzione

I reattori di quarta generazione, sono oggetto di un'iniziativa avviata dal Dipartimento dell'Energia (DOE) USA nel gennaio 2000, allorché dieci paesi si sono uniti per formare il Generation IV International Forum (GIF) col fine di sviluppare i sistemi nucleari di futura generazione, cioè i sistemi che potranno divenire operativi fra 20 o 30 anni, subentrando all'attuale generazione di reattori a neutroni termici refrigerati ad acqua.

I sistemi nucleari di quarta generazione sono stati concepiti per rispettare i seguenti requisiti:


- ❖ Sostenibilità, ovvero massimo utilizzo del combustibile e minimizzazione dei rifiuti radioattivi;
- ❖ Economicità, ovvero basso costo del ciclo di vita dell'impianto e livello di rischio finanziario equivalente a quello di altri impianti energetici;
- ❖ Sicurezza e affidabilità; in particolare i sistemi di quarta generazione dovranno avere una bassa probabilità di danni gravi al nocciolo del reattore e tollerare anche gravi errori umani; non dovranno, inoltre, richiedere piani di emergenza per la difesa della salute pubblica, non essendoci uno scenario credibile per il rilascio di radioattività fuori dal sito;
- ❖ Resistenza alla proliferazione e protezione fisica tali da rendere non conveniente il furto o la produzione non dichiarata di materiale nucleare o l'uso illecito della tecnologia e da assicurare un'aumentata protezione contro attacchi terroristici.

I paesi costituenti il GIF sono: Argentina, Brasile, Canada, Cina, Federazione Russa, Francia, Giappone, Gran Bretagna, Repubblica di Corea (Sud), Repubblica del Sud Africa, Svizzera, e Stati Uniti; anche l'Euratom, per l'Unione Europea, aderisce al Forum.

L'Italia – grazie all'impegno su buona parte dei progetti europei del VI e VII Programma Quadro indirizzati allo sviluppo dei reattori di IV generazione ed alla partecipazione per conto Euratom di singoli ricercatori ad alcune strutture organizzative di GIF - di fatto partecipa a Generation IV tramite l'Euratom.

Oltre 100 esperti dei 10 paesi aderenti a GIF hanno lavorato per due anni all'esame di un centinaio di alternative tecnologiche, e –con l'emissione nel dicembre 2002 di una *Technology Roadmap for Generation IV Nuclear Energy Systems*- sono pervenuti alla selezione dei sei concetti più promettenti per la IV generazione di reattori nucleari, intorno a cui organizzare il successivo programma di ricerca e sviluppo. I sei sistemi nucleari selezionati da GIF sono:

- ❖ Gas-Cooled Fast Reactor (GFR) – reattori a spettro veloce, refrigerati a elio e con ciclo del combustibile chiuso, per una più efficiente conversione dell'uranio fertile e la gestione degli attinidi;
- ❖ Lead-Cooled Fast Reactor (LFR) - reattori a spettro veloce, refrigerati a piombo o eutettico piombo-bismuto e con ciclo del combustibile chiuso, per una più efficiente conversione dell'uranio fertile e la gestione degli attinidi;
- ❖ Molten Salt Reactor (MSR) – reattori a fissione prodotta in una miscela circolante di sali fusi, con spettro epitermico e possibilità di gestione degli attinidi;
- ❖ Sodium-Cooled Fast Reactor (SFR) - reattori a spettro veloce, refrigerati a sodio e con ciclo del combustibile chiuso, per una più efficiente conversione dell'uranio fertile e la gestione degli attinidi;
- ❖ Supercritical-Water-Cooled Reactor (SCWR) – reattore refrigerato ad acqua a temperatura e pressione oltre il punto critico, a spettro termico o veloce;

 <b>Ricerca Sistema Elettrico</b>	<b>Sigla di identificazione</b>	<b>Rev.</b>	<b>Distrib.</b>	<b>Pag.</b>	<b>di</b>
	NNFISS – LP3 - 010	0	L	4	52

- ❖ Very-High-Temperature Reactor (VHTR) – reattore moderato a grafite e refrigerato ad elio, con ciclo del combustibile ad un solo passaggio (once-through). Questo reattore è ottimizzato per la produzione termochimica di idrogeno, oltre che di elettricità.

In ambito Generation IV l’impegno italiano è limitato ai sistemi LFR, SFR e VHTR.

In particolare l’Accordo di Programma (AdP) fra Ministero dello Sviluppo Economico (M.S.E.) ed ENEA, nell’ambito del tema di ricerca “Nuovo nucleare da fissione” si pone diversi obiettivi programmatici:

- a breve termine: contribuire a ricreare le competenze e le infrastrutture tecniche e scientifiche necessarie per la ripresa del settore nucleare in Italia, supportare l’autorità di sicurezza per gli iter autorizzativi, sviluppare una capacità autonoma di valutazione delle diverse opzioni tecnologiche, consentire all’Italia di partecipare a pieno titolo alle grandi iniziative di R&S internazionali/europee (GIF, INPRO, GNEP, SNETP, EII, EERA, programmi Euratom, ecc.) sul nuovo nucleare;
- a medio termine: concentrare le risorse su un programma di dimensione internazionale quale l’IRIS Project, nel quale sia comunque possibile giocare un ruolo significativo anche a livello industriale;
- al lungo termine: sfruttare le competenze ancora esistenti per partecipare a pieno titolo allo sviluppo di un reattore di quarta generazione quale il Lead Fast Reactor e/o il Sodium Fast Reactor e/o il Very High Temperature Reactor in ambito Euratom e GIF.

Il programma triennale (2006-2008) complessivo del nuovo nucleare da fissione prevede l’effettuazione di diverse macro-attività in ambito LFR, tra cui le principali sono:


- ❖ Prove integrali di grandi componenti (GV, DHR, pompe, ecc.);
- ❖ Tecnologie dei materiali per sistemi raffreddati a piombo;
- ❖ Concettualizzazione di noccioli innovativi di reattore LFR, incluso il nocciolo dell’impianto dimostrativo;
- ❖ Supporto all’autorità di sicurezza per gli iter autorizzativi.

In tale ambito, l’Unità Tecnica di Ingegneria Sperimentale (UTIS) è fortemente impegnata nella linea progettuale 3 “Reattori di Quarta Generazione”, e in particolare ha assunto l’impegno di qualificare sperimentalmente nuovi materiali strutturali proposti per i sistemi nucleari refrigerati a piombo, tra i quali i materiali proposti per la realizzazione della girante della pompa di circolazione primaria. Tali materiali sono infatti soggetti a forti azioni corrosive/erosive da parte del piombo fluente, dovendo lavorare a temperature di 480°C e velocità relative con il fluido intorno ai 20 m/s.

Tale attività è in forte sinergia con il progetto europeo LEADER –*Lead cooled Advanced Demonstration European Reactor*- (VII PQ CE), in cui l’ENEA veste un ruolo di leadership nell’ambito della tecnologia dei metalli liquidi pesanti.


Per il DEMO-LFR ALFRED –*Advanced Lead Fast Reactor European Demonstrator*- in fase di progettazione nell’ambito del progetto LEADER, il materiale strutturale proposto per la realizzazione della girante della pompa è un composto ceramico ternario (Ti-Si-C), denominato MAXTHAL, già testato in piombo da ENEA a velocità di circa 1 m/s e temperatura di circa 500°C, nell’ambito della azioni implementate nel PAR2006.

I risultati preliminari ottenuti hanno dimostrato una ottima resistenza all’aggressività chimico-fisica del piombo fluente.

 <b>Ricerca Sistema Elettrico</b>	<b>Sigla di identificazione</b>	<b>Rev.</b>	<b>Distrib.</b>	<b>Pag.</b>	<b>di</b>
	NNFISS – LP3 - 010	0	L	5	52

L'obiettivo prefissato, con quanto previsto dall' AdP M.S.E-ENEA PAR2007 e nel progetto LEADER, è ottenere una caratterizzazione del materiale proposto a velocità di 15-20 m/s e temperature intorno ai 450°C.

Per rispondere a tale esigenza ENEA, ed in particolare l'Unità Tecnica di Ingegneria Sperimentale, ha concettualizzato e progettato, l'impianto a piombo fluente HELENA -*Heavy Liquid Metal Experimental Loop for Advanced Nuclear Applications*-.

 <b>Ricerca Sistema Elettrico</b>	<b>Sigla di identificazione</b>	<b>Rev.</b>	<b>Distrib.</b>	<b>Pag.</b>	<b>di</b>
	NNFISS – LP3 - 010	0	L	6	52

## 2. Concettualizzazione dell’Impianto

L’impianto a metallo liquido pesante HELENA è stato definito e progettato con lo scopo di realizzare una “*multipurpose facility*” che possa supportare sperimentalmente lo sviluppo tecnologico dei sistemi refrigerati a piombo fluente.

In particolare, gli ambiti nel quale si inserisce l’attività di ricerca e sviluppo prevista sull’impianto HELENA, riguarda:

1. scambio termico;
2. termo-fluidodinamica dei metalli liquidi pesante;
3. caratterizzazione componenti prototipici;
4. caratterizzazione dei materiali strutturali;
5. controllo della chimica dei metalli liquidi;
6. qualifica e caratterizzazione strumentazione;
7. qualifica e validazione codici di calcolo ai volumi finiti (CFD);
8. qualifica e validazione codici di sistema.

A tale scopo l’impianto HELENA è dunque stato concettualizzato per ospitare diverse sezioni di prova, tra cui:

- ❖ sezione di prova per la qualifica materiali strutturali ad elevata resistenza alla corrosione/erosione (*LFR primary pump impeller*);
- ❖ sezione di prova per test di corrosione-erosione su materiali strutturali LFR (*fuel cladding, grids, heat exchanger tube cladding, etc*);
- ❖ sezione di prova per qualificazione di valvole di isolamento operanti in piombo;
- ❖ sezione di prova per qualifica scambiatore di calore;
- ❖ sezione di prova per qualifica e caratterizzazione strumentazione, quali misuratori di portata (ultrasound flow meter, vortex flow meter), trasduttori di pressione, sonde a ossigeno;
- ❖ sezione scaldante per la caratterizzazione dello scambio termico in regime di circolazione forzata.

Di seguito si riporta una descrizione sintetica delle sezioni di prova concettualizzate sull’impianto, con il relativo dimensionamento termoidraulico quando necessario.

### 2.1. Sezione di prova per la qualifica materiali strutturali ad elevata resistenza alla corrosione/erosione

La sezione di prova per la qualifica dei materiali strutturali ad elevata resistenza alla corrosione/erosione consiste nella realizzazione di una girante aperta per pompa centrifuga realizzata in MAXTHAL.

I requisiti adottati, che hanno portato alla scelta del MAXTHAL quale materiale strutturale per la realizzazione di componenti ad elevata resistenza alla corrosione ed erosione in piombo fluente (500°C, 20 m/s) sono i seguenti:



 <b>Ricerca Sistema Elettrico</b>	<b>Sigla di identificazione</b>	<b>Rev.</b>	<b>Distrib.</b>	<b>Pag.</b>	<b>di</b>
	NNFISS – LP3 - 010	0	L	7	52

- ridotto rateo di corrosione in piombo a temperature superiori a 400°C, con un tenore di ossigeno disciolto nell'intervallo  $10^{-5}$  -  $10^{-7}$  wt%;
- bassa solubilità in piombo alle condizioni operative;
- ridotto fenomeno di infragilimento alle alte temperature, anche in presenza di carichi termici e meccanici elevati;
- buon comportamento meccanico, compresa un'elevata resistenza a fatica;
- elevata resistenza a shock termici;
- buona lavorabilità meccanica;

Il MAXTHAL risponde bene a tutti i requisiti sopra elencati; esso è costituito da una lega ternaria ( $Ti_3SiC_2$ ) appartenente alla famiglia  $M_{n+1}AX_n$ , (anche conosciuti come MAX-phase). I materiali facenti parte della MAX-phase presentano un'elevata stabilità alle alte temperature, un comportamento refrattario e, grazie alla micro-struttura laminare, un comportamento pseudo-plastico a temperatura ambiente: recentemente si è osservato che campioni di MAXTHAL possono essere caricati ciclicamente a compressione a temperatura ambiente con tensioni fino a 1GPa, recuperando completamente la deformazione con la rimozione del carico [M. Fraczkiewicz, A.G. Zhou, M.W. Barsoum, "Mechanical damping in porous  $Ti_3SiC_2$ ", *Journal of Acta Material*, 54 (2006) 5261–5270].

Ciò conferisce al MAXTHAL una combinazioni di proprietà che non si riscontrano in altri materiali. Infatti, il composto ternario  $Ti_3SiC_2$  combina alcune proprietà dei materiali metallici con quelle dei materiali ceramici, quali [3-ONE-2, LLC. [www.3one2.com](http://www.3one2.com) ]:

- buona lavorabilità mediante macchina utensile;
- buona conducibilità elettrica e termica;
- buona resistenza a shock termici;
- deformabilità plastica ad elevate temperature;
- tenacità;
- buona resistente alla fatica;
- resistente all'ossidazione (può essere impiegato in aria fino a 1400 °C);
- può essere depositato mediante Plasma Spray o Chemical Vapor Deposition su materiali metallici al fine di realizzare un coating protettivo;
- facile da modellare mediante l'impiego di molteplici tecniche quali: pressa a freddo, slip casting, estrusione, sinterizzazione (densità 100%) e injection molding.

Le caratteristiche del  $Ti_3SiC_2$  sono ben note essendo la fase maggiormente investigata in letteratura all'interno della famiglia delle MAX-phase. Le principali caratteristiche elettriche, termiche e meccaniche della lega ternaria sono riportate in tabella 1. Da queste si può immediatamente dedurre come il MAXTHAL costituisca un ottimo materiale per l'impiego in ingegneria alle alte temperature grazie a:

- temperatura massima di servizio in aria di 1400°C (in vuoto o in atmosfera inerte può essere impiegato fino a 1600°C);
- un'elevata resistenza alla corrosione sia in ambiente alcalino che acido
- coefficiente di espansione termica basso abbinato a un'elevata resistenza a shock termici.

Va infine menzionato come i processi di realizzazione per estrusione del materiale, *cold isostatic pressing* (CIP), *uniaxial pressing* e *slip casting*, seguiti da densificazione e combinati con lavorazioni a utensile, permettono di realizzare geometrie complesse con costi contenuti.

Ai fini di eseguire una prima verifica del comportamento a corrosione del materiale selezionato in presenza di piombo fluente è stata eseguita una campagna sperimentale

preliminare di corrosione su dei provini in MAXTHAL, mediante l'impianto sperimentale CHEOPE III, presso il centro ricerche ENEA Brasimone.

Tre provini di geometria cilindrica sono stati inseriti all'interno della sezione di prova di CHEOPE III, mentre su un quarto provino è stata eseguita un'analisi della composizione mediante microscopia elettronica EDAX.

<b>Physical and Electrical</b>	
Density, gm/cm <sup>3</sup>	4 - 5
Electrical Conductivity at RT, ohm <sup>-1</sup> m <sup>-1</sup>	2 - 4.5 x 10 <sup>6</sup>
<b>Thermal Properties</b>	
CTE, °C <sup>-1</sup>	8 - 12 x 10 <sup>-6</sup>
Thermal Conductivity at RT, W/m.k	30 - 45
Thermal Conductivity at °C 1200, W/m.k	25 - 35
Service Temperature, Air, °C	1000 - 1400
Service Temperature, Inert or Vacuum, °C	1400 - 1800
<b>Mechanical Properties</b>	
Elastic Modulus, GPa	270 - 320
Hardness, Vickers	400 - 600
Tensile Strength at RT, MPa (brittle)	100 - 200
Tensile Strength at , MPa (ductile)	20 - 40
Flexure Strength at RT, MPa (brittle)	250 - 400
Flexure Strength at , MPa (ductile)	50 - 100
Compressive Strength at RT, MPa (brittle)	700 - 1100
Compressive Strength at , MPa (ductile)	200 - 500
Fracture Toughness, K <sub>IC</sub> , MPa √m.	6 - 9
Thermal Shock, ΔT <sub>C</sub> (100 μm grain size)	1200 - 1400 °C
Thermal Shock, ΔT <sub>C</sub> (5 μm grain size)	500 - 700 °C

*Tabella 1. Principali proprietà fisiche del composto ternario Ti<sub>3</sub>SiC<sub>2</sub>*

I tre provini sono stati esposti a piombo fluente per 2000 h alle condizioni operative:

- velocità del piombo: 1m/s circa
- temperatura: 500°C
- concentrazione dell'ossigeno: 10<sup>-6</sup>wt%

Sui provini estratti è stata eseguita un'analisi della composizione mediante EDAX ed un'analisi della microstruttura mediante SEM.

Mediante l'analisi al SEM dei provini in MAXTHAL è stato possibile osservare come la presenza del piombo è riscontrabile solo nelle porosità aperte superficiali, aventi dimensioni dell'ordine del micron, mentre all'interno della matrice non si riscontra penetrazioni del metallo liquido (vedi figura 2).

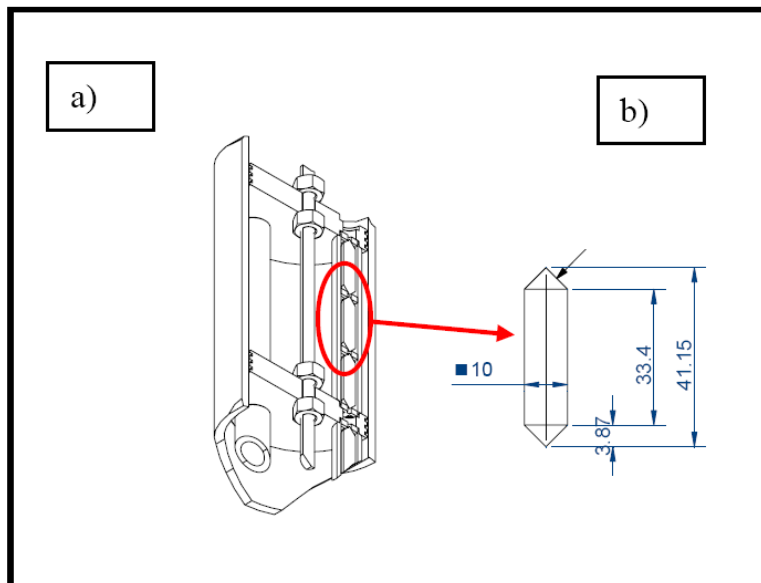


Figura 1. a) Schema della sezione di prova della facility CHEOPE III.  
b) schema di un campione cilindrico in MAXTHAL

Dall'analisi della composizione mediante EDAX del provino non esposto, e di quelli esposti a piombo fluente alle condizioni operative indicate, è possibile osservare come il  $Ti_3SiC_2$  sia completamente inerte, non riscontrandosi formazioni di ossidi superficiali, mentre le tracce di piombo sui provini esposti siano praticamente trascurabili.

Non si sono riscontrati inoltre fenomeni di erosione da parte del piombo nei confronti del materiale candidato, a velocità di 1 m/s.

I test condotti sul composto ternario hanno mostrato, in via preliminare, la fattibilità del suo impiego come materiale per la realizzazione della girante di pompe meccaniche funzionanti in piombo.

Ulteriori test saranno necessari per confermare questi primi risultati, tuttavia prima di procedere con campagne sperimentali di lungo periodo si è ritenuto opportuno verificare un secondo parametro fondamentale ai fini della realizzazione della girante, la lavorabilità mediante macchinario utensile del materiale.

Infatti, è necessario che il materiale selezionato sia facilmente lavorabile con macchinario a 5 assi, e/o per elettroerosione per riuscire a realizzare geometrie complesse, dato che i problemi nella realizzazione meccanica di un manufatto sono molteplici, a partire dalla sua disposizione in macchina e fissaggio alla produzione del manufatto finito.

Tale verifica è possibile solamente eseguendo una girante interamente in MAXTHAL partendo da un blocco di materiale grezzo.

Si è quindi deciso di realizzare una girante in  $Ti_3SiC_2$  con geometria identica a quella delle giranti per pompe meccaniche installate sugli impianti a metallo liquido del C.R. ENEA del Brasimone.

Sono state pertanto analizzate due tipologie di giranti aperte, designate come VI100 (figura 3) e VI140 (figura 4).

La prima è una girante realizzabile per lavorazione meccanica con macchinario a 5 assi CNC impiegata nelle pompe con prevalenza massima di 3 bar e la seconda è una girante realizzabile per fusione o mediante lavorazione meccanica con macchinario a 5 assi CNC per pompe con prevalenza massima di 5bar.

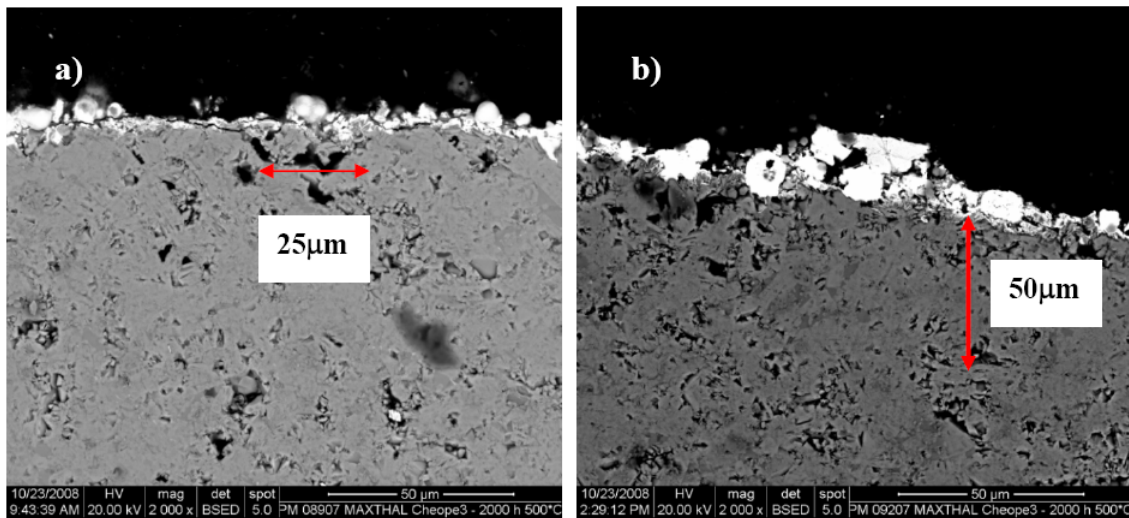


Figura 2. Micrografia mediante SEM dei provini in MAXTHAL esposti per 2000 h in piombo fluente a 500°C, ingrandimento 50 micron. a) si osserva come le dimensioni delle porosità variano da qualche micron a 20-30 micron. b) non si riscontra tracce di piombo all'interno del provino.

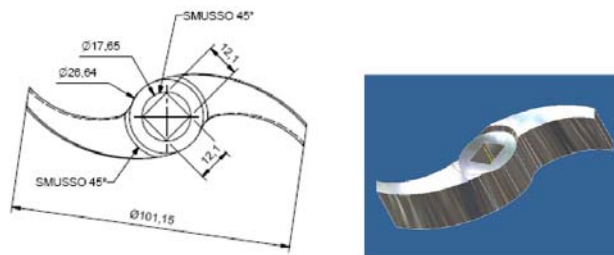


Figura 3. Disegno CAD della girante VII100 (pompa circolazione impianto a piombo CHEOPE III).

Tra le due tipologie, la girante VII100 è stata realizzata in MAXTHAL per testare in via preliminare il processo di lavorazione alle macchine utensili.

La lavorazione è stata eseguita mediante macchinario 3 assi CNC e mediante elettroerosione per la realizzazione dello squadro interno di fissaggio dell'albero. La lavorazione del blocco di materiale non ha presentato particolari problemi anche per le superficie alettate le quali presentando un grado di rugosità superficiale pari a 0.6Ra. Il manufatto finito è visibile in figura 4.

Il  $Ti_3SiC_2$  può essere anche impiegato per realizzare un ricoprimento superficiale di una girante in AISI 316. Questa ultima opzione introdurrebbe tuttavia ulteriori problemi per quanto riguarda la tecnologia di deposizione: qualità, affidabilità e ripetitività della deposizione su una geometria complessa quale è quella delle girante, richiedendo ulteriori analisi di ripetitività del prodotto ottenuto.

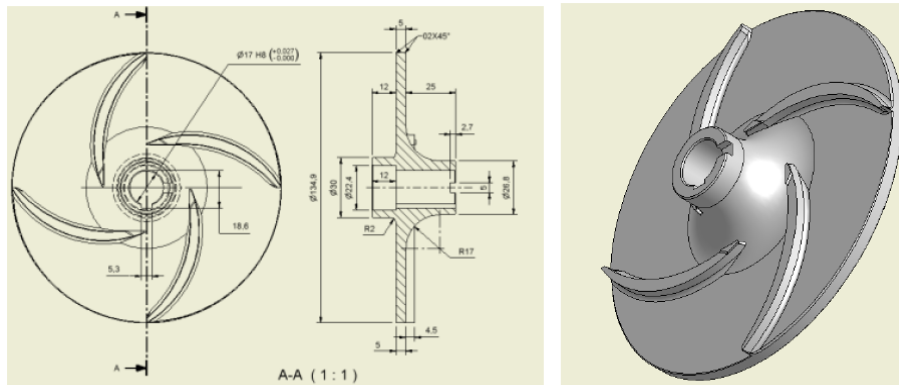


Figura 4. Disegno CAD della girante VII40 (pompa circolazione impianto a piombo LECOR).



Figura 4. Foto della girante VII100 interamente realizzata in Ti3SiC2

Per i test di qualifica da realizzare mediante l'impianto HELENA, sarà installata una pompa di circolazione per metallo liquido pesante ad elevate prestazioni fluidodinamiche e realizzata con i più elevati standard tecnologici.

La pompa di circolazione sarà del tipo centrifugo, con girante aperta realizzata in MAXTHAL.


Il corpo pompa, e comunque tutte le parti che lavorano a contatto con il metallo liquido, fatta esclusione per la girante e le tenute, dovrà essere realizzata in acciaio austenitico (AISI 316L, AISI 316, AISI 304L, AISI 304).

Viste le elevate temperature di esercizio, si ammette l'utilizzo di un sistema di tenuta sull'albero-girante del tipo a baderna.

Per il corretto funzionamento della tenuta sarà quindi ammesso un leggero trafilemento di piombo, tra albero-girante e treccia, al fine di lubrificare la tenuta stessa.

A tale scopo ENEA installerà un apposito sistema per la raccolta del piombo, in atmosfera inerte, evitando il congelamento dello stesso nella zona di trafilemento mediante installazione di opportuni sistemi traccianti elettrici. Il sistema sarà dimensionato anche secondo le indicazioni date dal Fornitore circa i ratei di trafilemento ipotizzabili. Sarà cura del Fornitore la scelta del tipo di baderna, la sua installazione, e la definizione temporale delle manutenzioni programmate, che comunque dovranno avere una frequenza non inferiore a 200 h in regime di esercizio continuo.

La pompa, completa di basamento per l'installazione orizzontale sul piano di lavoro in sito, dovrà essere dotata di motore elettrico alimentato a 380V, 50 Hz. (grado di protezione IP23).

 <b>Ricerca Sistema Elettrico</b>	<b>Sigla di identificazione</b>	<b>Rev.</b>	<b>Distrib.</b>	<b>Pag.</b>	<b>di</b>
	NNFISS – LP3 - 010	0	L	12	52

Per la fornitura della pompa, per la quale si è già contattata la GREENPUMPS S.r.L., sono stati definiti i seguenti dati di progetto:

- Fluido di processo Piombo Fuso
- Temperatura di esercizio: 400°C
- Temperatura di Progetto: 450°C
- Pressione di Progetto: 10 bar
- Portata Minima: 10 kg/s
- Potata Massima: 50 kg/s
- Portata BEP (Best Efficiency Point): 35 - 45 kg/s
- Prevalenza BEP: 3.5 – 5 bar

Temperatura	Tensione di Vapore	Tensione Superficiale	Densità	Velocità del Suono	Calore Specifico	Viscosità dinamica	Conducibilità Termica
[°C]	[Pa]	[N/m]	[kg/m <sup>3</sup> ]	[m/s]	[J/kg K]	[Pa s]	[W/m K]
327.85	5.515E-07	0.451	10649.2	1773.6	141.3	2.69E-03	15.8
336.85	9.5221E-07	0.450	10638.4	1771.4	141.0	2.62E-03	15.9
346.85	1.7147E-06	0.449	10626.5	1768.9	140.6	2.55E-03	16.0
356.85	3.0308E-06	0.448	10614.5	1766.4	140.3	2.48E-03	16.1
366.85	5.2624E-06	0.447	10602.6	1764.0	139.9	2.42E-03	16.2
376.85	8.9833E-06	0.446	10590.6	1761.5	139.5	2.36E-03	16.4
386.85	1.5089E-05	0.444	10578.7	1759.1	139.1	2.30E-03	16.5
396.85	2.4954E-05	0.443	10566.8	1756.7	138.7	2.24E-03	16.6
406.85	4.0664E-05	0.442	10554.8	1754.3	138.3	2.19E-03	16.7
416.85	6.5332E-05	0.441	10542.9	1751.9	137.9	2.14E-03	16.8
426.85	0.00010355	0.440	10530.9	1749.6	137.5	2.10E-03	16.9

*Tabella 2. Proprietà chimico-fisiche del piombo fuso*

Per quanto riguarda le procedure di avvio e spegnimento della pompa, così come delle fasi di stand-by di impianto, sarà garantita nell'impianto HELENA una temperatura uniforme e costante pari a 400°C, al fine di assicurare che nel corpo pompa non abbia luogo la solidificazione del metallo liquido.

Sarà cura del Fornitore indicare le corrette procedure di avvio della pompa di circolazione dalla condizione di stand-by fino al punto di funzionamento nominale.

Per quanto riguarda il fluido di lavoro si adotterà del piombo fuso, le cui caratteristiche chimico-fisiche sono riportate in tabella 2.

Nel seguito la pompa di circolazione per metallo liquido dell'impianto HELENA sarà identificata con la sigla PC-101 (vedi anche il *Piping and Instrumentations Diagram*), e il motore accoppiato con la sigla M101.

Il componente PC-101 costituisce la sezione di prova dell'impianto HELENA per la qualifica dei materiali strutturali ad elevata resistenza alla corrosione ed erosione.

## 2.2. Sezione di prova per test di corrosione - erosione su materiali strutturali LFR

L'obiettivo è quello di testare materiali strutturali proposti per i sistemi LFR a temperature fino a 480°C e a diverse velocità di efflusso, tra cui 1 m/s, 2 m/s, 10 m/s.

A questo scopo nell'impianto HELENA è prevista una apposita sezione di corrosione, indicata successivamente con l'indicazione T105, che consiste di un tratto di tubazione della lunghezza di 2000 mm, nel quale installare i provini di corrosione – erosione.

I materiali da testare, in accordo con quanto proposto nell'ambito dei progetti europei GETMAT e MATTER sono:

- T91;
- AISI 316L;
- 15-15 Ti
- 14Cr – ODS
- 9 Cr – ODS
- T91 ricoperto (GESA, FeAl).

La sezione di prova, di cui si dovrà provvedere alla progettazione di dettaglio (in base alla definizione delle dimensioni dei campioni e dei sistemi di supporto) in una fase successiva, sarà costituita da 3 sezioni disposte in serie (vedi figura 5), raccordate fra loro da una sezione tronco conica, con sezione di efflusso decrescente in maniera tale incrementare la velocità di efflusso del piombo rispettivamente da 1/m/s, a 2m/s e 10 m/s nel senso del moto.

Alla sezione di prova di corrosione – erosione sarà accoppiato, nella sezione di ingresso, un tratto di tubazione, in seguito indicato come T104, della lunghezza di 2000 mm in modo da promuovere nella sezione T105 un moto turbolento completamente sviluppato.

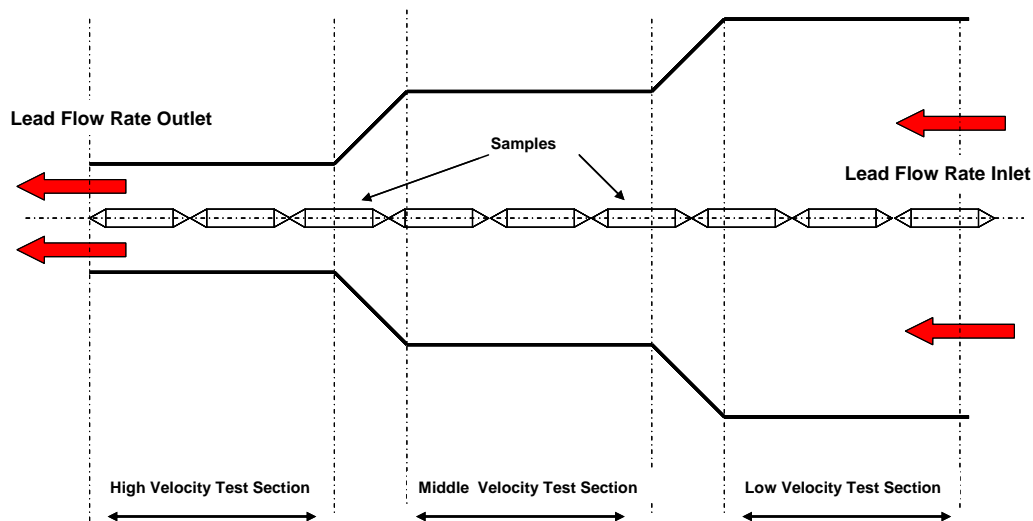



Figura 5. Schema concettuale della sezione di prova per test di corrosione -erosione

 <b>Ricerca Sistema Elettrico</b>	<b>Sigla di identificazione</b>	<b>Rev.</b>	<b>Distrib.</b>	<b>Pag.</b>	<b>di</b>
	NNFISS – LP3 - 010	0	L	14	52

### 2.3. Sezione di prova per la qualificazione di valvole di isolamento operanti in piombo

Tra gli obiettivi primari delle attività di ricerca e sviluppo definite a supporto degli impianti nucleari refrigerati a piombo, vi è la necessità di identificare e qualificare sperimentalmente valvole di isolamento, e successivamente di regolazione, fino a temperature di 550°C.

Per i test da realizzare sull'impianto HELENA si sono scelte delle valvole a sfera monodirezionali (*ball valve*) a passaggio pieno (*full bore*) del tipo BONT HTB della CESARE BONETTI S.p.A (vedi figura 6).

Le valvole identificate hanno delle sedi brevettate in composito metallo –grafite, e permettono un esercizio continuo fino a 550°C.

Le valvole selezionate presentano diverse caratteristiche favorevoli che le rendono adatte per applicazioni in circuito a piombo:

- coppia di manovra estremamente bassa grazie alle speciali sedi “semimorbide”;
- possibilità di essere equipaggiate con attuatore anche durante il normale esercizio;
- possibilità di avere delle estremità filettate NPT secondo gli standard ANSI o flangiate secondo gli standard ASME;
- perdite di carico trascurabile quando completamente aperta;
- utilizzabile con ogni fluido compatibile con la grafite e l'acciaio austenitico AISI 316L;
- perfetta tenuta;
- ottima resistenza alla corrosione – erosione;
- molto efficaci con fluidi contenenti parti abrasive (ossido di piombo) o fluidi “sporchi”; gli strati alternati di metallo e grafite della sede provvedono ad una pulizia superficiale della sfera ad ogni manovra di apertura e chiusura;
- scarsa necessità di manutenzione;
- possibilità di ripristinare il serraggio della baderna durante l'esercizio.

Nella tabella 3 vengono riportate le condizioni operative per le valvole BONT HTB e i materiali impiegati per la realizzazione del corpo valvola.

Per la qualifica sperimentale sono predisposti due rami paralleli sull'impianto HELENA, indicati rispettivamente come T107 e T108 (vedi PID).

Su ogni ramo sono installate due valvole; i test di qualifica vengono avviati tenendo tutte le valvole (V107-A, V107-B, V108-A, V108-B) completamente aperte.

Dopo 1000 h di esercizio si procederà all'isolamento di un tratto di tubazione, chiudendo le due valvole disposte in serie su uno dei due rami in parallelo del circuito.

La portata risulterà raddoppiata nell'unico ramo aperto, mentre si provvederà al drenaggio del metallo liquido intrappolato fra le due valvole di isolamento chiuse. La linea di drenaggio (T403) sarà tenuta costantemente aperta durante i test di tenuta.

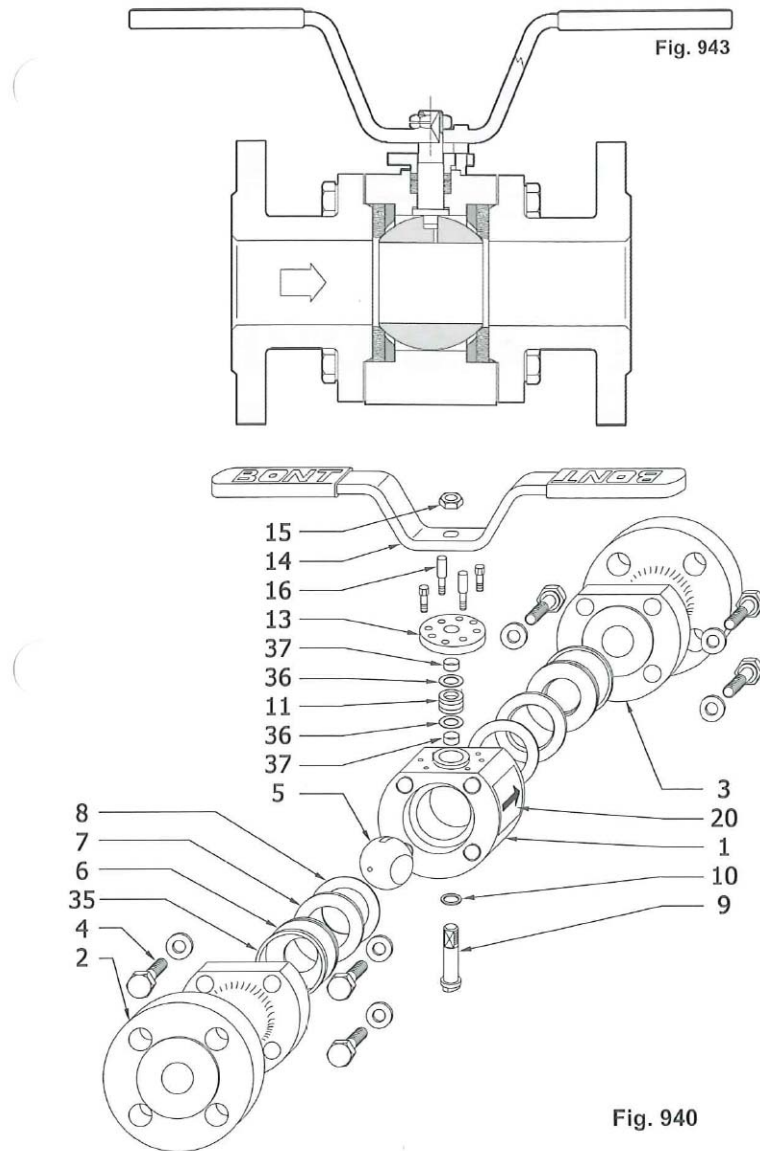
Per valutare la tenuta delle valvole di isolamento si procederà sia monitorando il livello complessivo di metallo liquido nell'impianto (sonde di livello predisposte nel serbatoio di espansione S100), sia ispezionando il tratto di tubazione drenato mediante una tecnica di endoscopia ottica attraverso un bocchello appositamente predisposto.

Dopo 1000 h di test di tenuta si provvederà a riaprire il tratto isolato e a ripetere il test di tenuta sul tratto parallelo inizialmente rimasto aperto.

I test di tenuta alternati sui due rami in parallelo dovrebbero essere ripetuti fino al raggiungimento delle 8000 h cumulative di funzionamento, provvedendo poi al drenaggio dell'impianto e all'ispezione del corpo valvola per valutarne lo stato di corrosione-erosione.



La sezione di prova per la qualifica delle valvole è collegato tramite il tratto di tubazione T106 e T109 rispettivamente alla sezione di prova di corrosione e al serbatoio di espansione S100.



No. Particolare	No. Particolare
1 Corpo	11 Baderna
2 Estremità di ingresso	13 Flangia premitreccia
3 Estremità di uscita	14 Maniglia
4 Vite	15 Dado maniglia
5 Sfera	16 Tirante premitreccia/fermo
6 Seggio	20 Targhetta
7 Anello di appoggio	35 Guarnizione Autoseal ★
8 Guarnizione	36 Anello distanziale ●
9 Stelo	37 Anello guidastelo ●
10 Anello antifrizione	

Figura 6. Schema ed esploso della valvola a sfera a passaggio pieno BONT HTB.

Max TEMPERATURA di esercizio secondo ASME ed API	Max. PRESSIONE d'esercizio secondo ASME					
	Classe 150 Esec. costr. 52	Classe 150 Esec. costr. 63	Classe 300 Esec. costr. 52	Classe 300 Esec. costr. 63	Classe 600 Esec. costr. 52	Classe 600 Esec. costr. 63
	°C	bar	bar	bar	bar	
- 29 ÷ 38	19.6	19.0	51.1	49.6	102.1	99.3
100	17.7	16.2	46.4	42.2	92.8	84.5
200	14.0	13.7	43.8	35.7	90.5	71.2
250	12.1	12.1	41.7	33.4	83.4	66.7
300	10.2	10.2	38.7	31.6	77.5	63.1
350	8.4	8.4	37.0	30.4	73.9	63.1
400	6.5	6.5	34.5	29.3	69.0	58.9
425	5.6	5.6	28.8	29.0	57.5	58.3
450	4.7	4.6	20.0	29.0	40.1	57.7
500	2.8	2.8	8.8	27.3	17.6	54.8
550	-	1.6	-	23.8	-	47.8

Esecuzione costruttiva	Materiali impiegati	
	Corpo ed estremità	Sfera e stelo
52	ASTM A105	ASTM A182 F316 + S.H.
63	ASTM A182 F316	ASTM A182 F316 + S.H.

Tabella 3. Condizioni operative e materiali impiegati nella realizzazione, per valvola a sfera a passaggio pieno BONT HTB

#### 2.4. Sezione di prova per qualifica scambiatore di calore

Lo scambiatore di calore definito e progettato per l'impianto HELENA è del tipo tubo in tubo in controcorrente; sul lato secondario viene utilizzata acqua sotto raffreddata ad una pressione di 50 bar.

Lo scambiatore di calore, del tipo a doppia parete per prevenire il rischio di un evento incidentale che porti all'interazione metallo liquido acqua e quindi una pressurizzazione eccessiva del sistema, è costituito da tre tubi coassiali di diverso spessore, come riportato in tabella 4.

	Inner Pipe 2,5"	Middle Pipe 3"	External Pipe 4"
Inner Diameter [mm]	62.68	77.92	102.3
Outer Diameter [mm]	73	88.9	114.3
Thickness [mm]	5.16	5.49	6.02
Length [mm]	2000	2000	2000
Material	AISI 316L	AISI 316L	AISI 316L

Tabella 4. Dimensioni tubazioni scambiatore di calore HELENA

Nello scambiatore di calore disposto verticalmente, il metallo liquido fluisce nel tubo interno verso il basso, mentre l'acqua pressurizzata fluisce nel volume anulare esterno compreso fra il tubo esterno e quello intermedio.

Il volume anulare esistente fra il tubo interno ed il tubo intermedio, dello spessore di 2.46 mm, è invece riempito con della polvere conduttiva (alluminio) a granulometria molto fine, per favorirne l'impaccamento.

La presenza del gap di polvere conduttiva garantisce l'accoppiamento termico fra l'acqua pressurizzata ed il metallo liquido, ma al contempo riduce gli stress termici attraverso lo spessore dei tubi poiché parte della resistenza termica si localizza proprio nel gap di polvere.

In figura 7 viene riportato lo schema concettuale dello scambiatore di calore.

Di seguito viene riportato il dimensionamento termoidraulico dello scambiatore di calore, assumendo una potenza di progetto di 100 kW.

I parametri principali che caratterizzano lo scambiatore sono riportati in tabella 5.

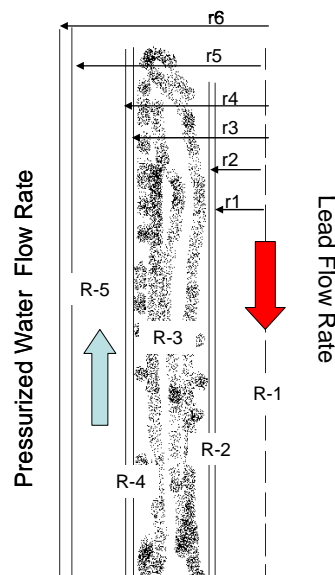


Figura 7. Schema concettuale dello scambiatore di calore dell'impianto HELENA

Thermal Duty [kW]	100
<u>Primary Side</u>	
Fluid	Molten Lead
Inlet Temperature [°C]	440
Outlet Temperature [°C]	420
Flow Rate [kg/s]	35
Average velocity [m/s]	1.1
<u>Secondary Side</u>	
Fluid	Pressurized Water
Working Pressure [bar]	50
Inlet Temperature [°C]	230
Outlet Temperature [°C]	6240
Flow Rate [kg/s]	2.3
Average Velocity [m/s]	1.4

 <b>Ricerca Sistema Elettrico</b>	<b>Sigla di identificazione</b>	<b>Rev.</b>	<b>Distrib.</b>	<b>Pag.</b>	<b>di</b>
	NNFISS – LP3 - 010	0	L	18	52

Tabella 5 : Parametri adottati per la progettazione dello scambiatore di calore

Per il dimensionamento dello scambiatore di calore è stato applicato il metodo della differenza di temperatura media logaritmica (LMTD), applicando la seguente equazione

$$Q_{th} = S \cdot U \cdot F_{HX} \cdot LMTD \quad (1)$$

dove:

- S: superficie di scambio [ $m^2$ ];
- LMTD: differenza di temperatura media logaritmica [K];
- U: coefficiente di scambio termico globale [ $W/m^2 K$ ];
- $F_{HX}$ : fattore di correzione sulla differenza di temperature media logaritmica [-].

Per uno scambiatore in controcorrente, la differenza di temperatura media logaritmica può essere valutata come segue:

$$LMTD = \frac{\Delta T_1 - \Delta T_2}{\ln(\Delta T_1 / \Delta T_2)} \quad (2)$$

con

$$\Delta T_1 = T_{L,in} - T_{wat,out} = 440 - 240 = 200^\circ C \quad (3)$$

$$\Delta T_2 = T_{L,out} - T_{wat,in} = 420 - 230 = 190^\circ C \quad (4)$$

e quindi

$$LMTD = \frac{\Delta T_1 - \Delta T_2}{\ln(\Delta T_1 / \Delta T_2)} = 195^\circ C$$

Inoltre considerando che per HELENA lo scambiatore è un controcorrente puro, il fattore di correzione  $F_{HX}$  si può assumere uguale ad uno.

Per valutare il coefficiente di scambio termico globale U, è necessario valutare i coefficienti di scambio termico convettivi sul lato piombo e sul lato acqua.

#### Lead-side (primary side)

Per il lato piombo, in prima approssimazione è possibile adottare la correlazione di Maresca-Dwyer:

$$Nu = 5.0 + 0.025 Pe^{0.8} \quad (5)$$

Poiché la temperatura media del piombo lungo lo scambiatore è di  $430^\circ C$ , per le proprietà termo fisiche del metallo liquido sono adottati i seguenti valori:

$$\bar{\rho}_L = 10527.2 \text{ kg/m}^3 \quad \bar{c}_{pL} = 137.4 \text{ J/kg K}$$

 <b>Ricerca Sistema Elettrico</b>	<b>Sigla di identificazione</b>	<b>Rev.</b>	<b>Distrib.</b>	<b>Pag.</b>	<b>di</b>
	NNFISS – LP3 - 010	0	L	19	52

$$\bar{\kappa}_L = 16.9 \text{ W/m}^2\text{K}$$

$$\bar{\mu}_{LBE} = 0.00208 \text{ Pa s}$$

e quindi:

$$\text{Pr} = \frac{\bar{\mu}\bar{C}_p}{\bar{\kappa}} = 0.017$$

Come visto dai dati progettuali della pompa di circolazione, si assume una portata nominale del metallo liquido pari a 35 kg/s; la velocità del piombo nello scambiatore risulta quindi essere:

$$\bar{w}_L = \frac{\dot{M}}{\bar{\rho}_L A_{HX}} = 1.08 \text{ m/s}$$

ed essendo il diametro idraulico sul lato primario pari a

$$D_{h,HX} = 62.7 \text{ mm}$$

è possibile calcolare il relativo numero di Reynolds come segue:

$$\text{Re}_{HX} = \frac{\bar{w}_L \bar{\rho}_L D_{h,HX}}{\bar{\mu}_L} = 3.4E + 5$$

Dunque:

$$Pe = (\text{Re Pr}) = 5768$$

e applicando la correlazione di Maresca-Dwyer (eq.(5)), è possibile calcolare il numero di Nusselt:

$$Nu = 14$$

Il coefficiente di scambio termico convettivo lato piombo risulta quindi essere:

$$\bar{h}_L = \frac{Nu_L \bar{\kappa}_L}{D_{h,HX}} = 8243.7 \frac{\text{W}}{\text{m}^2\text{K}} \quad (6)$$

#### Water-side (secondary side)

Per il calcolo del coefficiente di scambio termico convettivo sul lato acqua, è utilizzata la correlazione di Gnielinski:

$$Nu_D = \frac{\left(\frac{f}{2}\right)(\text{Re}_D - 10^3)\text{Pr}}{1 + 12.7\left(\frac{f}{2}\right)^{\frac{1}{2}}\left(\text{Pr}^{\frac{2}{3}} - 1\right)} \quad (7)$$

$$0.5 < \text{Pr} < 10^6$$

$$2300 < \text{Re}_D < 5 \cdot 10^6$$

$$f = \frac{1}{(1.82 \log_{10}(\text{Re}_D) - 1.64)^2}$$

 <b>Ricerca Sistema Elettrico</b>	<b>Sigla di identificazione</b>	<b>Rev.</b>	<b>Distrib.</b>	<b>Pag.</b>	<b>di</b>
	NNFISS – LP3 - 010	0	L	20	52

Per l'acqua in pressione a 50 bar (temperatura di saturazione 263.9°C), le proprietà termofisiche sono state valutate, secondo quanto riportato in letteratura, alla temperatura media di efflusso nello scambiatore, pari a 235°C:

$$\begin{aligned}\bar{\rho}_{wat} &= 822.5 \text{ kg/m}^3 & \bar{C}p_{wat} &= 4701.9 \text{ J/kg K} \\ \bar{\kappa}_{wat} &= 0.616 \text{ W/m}^2\text{K} & \bar{\mu}_{wat} &= 0.000117 \text{ Pa s}\end{aligned}$$

In base alla figura 7 e quanto riportato in tabella 4, è possibile definire per lo scambiatore di HELENA:

$$\begin{aligned}r_1 &= 31.34 \text{ mm} \Rightarrow \text{Inner Radius of the Inner Pipe} \\ r_2 &= 36.50 \text{ mm} \Rightarrow \text{Outer Radius of the Inner Pipe} \\ r_3 &= 38.96 \text{ mm} \Rightarrow \text{Inner Radius of the Middle Pipe} \\ r_4 &= 44.45 \text{ mm} \Rightarrow \text{Outer Radius of the Middle Pipe} \\ r_5 &= 51.13 \text{ mm} \Rightarrow \text{Inner Radius of the External Pipe} \\ r_6 &= 57.15 \text{ mm} \Rightarrow \text{Outer Radius of the External Pipe}\end{aligned}$$

e quindi l'area di efflusso nel lato acqua risulta essere:

$$A_{wat} = \pi(r_5^2 - r_4^2) = 2006 \text{ mm}^2$$

mentre il perimetro bagnato vale:

$$P_{w,wat} = 2\pi(r_5 + r_4) = 600.5 \text{ mm}$$

La velocità dell'acqua nella camera anulare, e il relativo diametro idraulico si possono calcolare come:

$$\begin{aligned}\bar{w}_{wat} &= \frac{\dot{M}_{wat}}{\bar{\rho}_{wat} A_{wat}} = 1.38 \text{ m/s} \\ D_{h,wat} &= \frac{4A_{wat}}{P_{w,wat}} = 13.36 \text{ mm}\end{aligned}$$

Il numero di Prandtl per l'acqua vale quindi:

$$Pr_{wat} = \frac{\bar{\rho}_{wat} \bar{C}p_{wat}}{\bar{\kappa}_{wat}} = 0.9 \quad (8)$$

e il numero di Reynolds nel condotto anulare :

$$Re_{wat} = \frac{\bar{\rho}_{wat} \bar{w}_{wat} D_{h,wat}}{\bar{\mu}_{wat}} = 1.3E + 5 \quad (9)$$

Come può essere notato il moto dell'acqua è altamente turbolento, e applicando la correlazione di Gnielinski (7):

$$f = 0.02 \quad (10)$$

$$Nu_{wat} = 255.8 \quad (11)$$

ottenendo:

 <b>Ricerca Sistema Elettrico</b>	<b>Sigla di identificazione</b>	<b>Rev.</b>	<b>Distrib.</b>	<b>Pag.</b>	<b>di</b>
	NNFISS – LP3 - 010	0	L	21	52

$$\bar{h}_{wat} = \frac{\bar{\kappa}_{wat} Nu_{wat}}{D_{h,wat}} = 11795.4 \text{ W/m}^2 K \quad (12)$$

### Coefficiente di scambio termico globale

Per valutare il coefficiente di scambio termico globale U si può applicare la seguente equazione:

$$U = \frac{1}{\frac{1}{\bar{h}_L} + \frac{r_1 \ln(r_2/r_1)}{\bar{\kappa}_{wall,inner}} + \frac{r_1 \ln(r_3/r_2)}{\bar{\kappa}_{powder}} + \frac{r_1 \ln(r_4/r_3)}{\bar{\kappa}_{wall,middle}} + \frac{r_1}{r_4} \frac{1}{\bar{h}_{wat}}} \quad (13)$$

L'equazione (13) è riferita al raggio interno del tubo interno ( $r_1$ ), mentre  $\bar{\kappa}_{w,inner}$ ,  $\bar{\kappa}_{w,middle}$  e  $\bar{\kappa}_{powder}$  rappresentano le conducibilità termiche della parte interna, della parete intermedia e del gap di polvere rispettivamente, valutate con un calcolo iterativo alla temperatura di esercizio delle varie strutture.

Applicando quindi in maniera iterativa il processo delineato (ipotizzando al primo ciclo delle temperature di funzionamento per le pareti in acciaio ed il gap di polvere in alluminio) è possibile portare a convergenza il processo e calcolare il coefficiente di scambio termico globale:

$$U = 1386.2 \text{ W / m}^2 K$$

Le temperature medie esercizio per le due pareti in acciaio e lo spessore di polvere in alluminio risultano essere:

$$\bar{T}_{wall,inner} = 365.6^\circ C$$

$$\bar{T}_{powder} = 322.3^\circ C$$

$$\bar{T}_{wall,middle} = 280.7^\circ C$$

Per l'alluminio, considerando che a priori non si conosce il valore della conducibilità termica e densità reale della polvere una volta impaccata nella camera anulare, si è considerato un valore pari al 10% della conducibilità termica teorica. Questo fattore di sicurezza, che è fortemente legato alla granulometria e dal grado di impaccamento della polvere, deriva dall'esperienza fatta sull'impianto a metallo liquido NACIE del CRE del Brasimone, sul quale è installato uno scambiatore da 30 kW simile a quello qui descritto, e che utilizza polvere di acciaio come polvere di riempimento.

Dall'equazione (1), la superficie di scambio necessaria per un carico termico di 100 kW risulta essere:

$$S = \frac{Q_{th}}{U \cdot F_{HX} \cdot LMTD} = 0.4 \text{ m}^2 \quad (14)$$

e quindi la lunghezza dello scambiatore risulta essere:

$$L_{HX} = \frac{S}{2\pi r_1} = 1.88 \text{ m} \quad (15)$$

Quindi, avendo definito una lunghezza di 2000 mm per lo scambiatore di HELENA, esso garantisce con un certo margine di sicurezza (a meno delle incertezze sulla polvere conduttiva) la possibilità di realizzare test con una potenza scambiata di 100 kW.

In tabella 6 vengono riportati i dati riepilogativi della progettazione termoidraulica proposta.

#### Lead Primary Side

Correlation	Eq. (5)
➤ Average Temperature	430°C
➤ Pr	0.017
➤ Re	3.4E+5
➤ Pe	5768
➤ Nu	30.5
➤ $\bar{h}_{LBE}$	8243.7 W/m <sup>2</sup> K

#### Pressurized Water Secondary Side

Correlation	Eq. (7)
➤ Average Temperature	234.7°C
➤ Pr	0.9
➤ Re	1.3E+5
➤ f	0.02
➤ Nu	255.8
➤ $\bar{h}_{wat}$	11795.4 W/m <sup>2</sup> K

#### Global Heat Transfer Coefficient

$\bar{T}_{wall,inner}$	13866.22 W/m <sup>2</sup> K
$\bar{T}_{powder}$	365.6°C
$\bar{T}_{wall,middle}$	322.3°C
S	280.7°C
$L_{HX}$	0.4 m <sup>2</sup>
	1.88 m


*Tabella 6. Dati riepilogativi sulla progettazione dello scambiatore di calore a tubi diritti a doppia parete per l'impianto HELENA.*

Considerando i risultati ottenuti è possibile calcolare le resistenze termiche associate ad ogni struttura (vedi figura 7), ottenendo:

$$R_1 = \frac{1}{h_L} = 0.0001 \frac{m^2 K}{W} \quad (16)$$

$$R_2 = \frac{r_1 \ln(r_2 / r_1)}{\bar{K}_{wall,inner}} = 0.0002 \frac{m^2 K}{W} \quad (17)$$



 <b>Ricerca Sistema Elettrico</b>	<b>Sigla di identificazione</b>	<b>Rev.</b>	<b>Distrib.</b>	<b>Pag.</b>	<b>di</b>
	NNFISS – LP3 - 010	0	L	23	52

$$R_3 = \frac{r_1 \ln(r_3 / r_2)}{\bar{K}_{powder}} = 0.0001 \frac{m^2 K}{W} \quad (18)$$

$$R_4 = \frac{r_1 \ln(r_4 / r_3)}{\bar{K}_{wall,middle}} = 0.0002 \frac{m^2 K}{W} \quad (19)$$

$$R_5 = \frac{r_1}{r_4} \frac{1}{\bar{h}_{wat}} = 0.0001 \frac{m^2 K}{W} \quad (20)$$

e quindi:

$$R_{tot} = 0.0007 \frac{m^2 K}{W} \quad (21)$$

Come si osserva la maggiore resistenza termica è concentrata nelle due pareti in acciaio (circa il 30% del totale rispettivamente), che quindi saranno comunque soggette ad uno stress termico nello spessore, mentre il gap di polvere introduce una resistenza termica paragonabile a quella conduttiva del piombo o dell'acqua.

Volendo analizzare lo stato di tensione sui tubi che costituiscono lo scambiatore di calore, è necessario calcolare il gradiente termico nello spessore dei due tubi concentrici interno ed intermedio, che risultano essere i più sollecitati. A tale scopo, considerando una sezione ideale dello scambiatore caratterizzato dalla temperatura media del piombo e dalla temperatura media dell'acqua pressurizzata, è possibile calcolare la temperatura di parete su ogni tubo applicando le seguenti equazioni.

$$\bar{T}_{wall,1} = \bar{T}_{L,bulk} - \frac{Q_{th} R_1}{S} = 397^\circ C \quad (22)$$

$$\bar{T}_{wall,2} = \bar{T}_{wall,1} - \frac{Q_{th} R_2}{S} = 335^\circ C \quad (23)$$

$$\bar{T}_{wall,3} = \bar{T}_{wall,2} - \frac{Q_{th} R_3}{S} = 312^\circ C \quad (24)$$

$$\bar{T}_{wall,4} = \bar{T}_{wall,3} - \frac{Q_{th} R_4}{S} = 253^\circ C \quad (25)$$

$$\bar{T}_{wat,bulk} = \bar{T}_{wall,4} - \frac{Q_{th} R_5}{S} = 236^\circ C \quad (26)$$

Ne consegue che:

$$grad_{inner} = \bar{T}_{wall,1} - \bar{T}_{wall,2} = 62.4^\circ C \quad (27)$$

$$grad_{middle} = \bar{T}_{wall,3} - \bar{T}_{wall,4} = 59.0^\circ C \quad (28)$$

I gradienti termici calcolati nello spessore del tubo interno e intermedio innescano delle tensioni termiche che sono definite sollecitazioni auto equilibrate.

Le sollecitazioni auto equilibrate sono infatti prodotte non da un carico esterno applicato bensì da una distribuzione di temperatura non uniforme (o di un coefficiente di dilatazione termica non uniforme nello spessore), nel componente. Esse infatti si generano quando il componente è vincolato in vario modo e non può assumere la forma e le dimensioni che normalmente avrebbe a causa del cambiamento di temperatura.

Come tali le sollecitazioni termiche sono definite anche sollecitazioni secondarie ( $f_g$ ) poiché insorgono per l'esistenza di un vincolo o dall'imposizione della congruenza nelle deformazioni fra componenti mutuamente vincolati.

Le sollecitazioni termiche, per loro caratteristica, sono quindi autolimitanti; piccole deformazioni plastiche del materiale stressato possono infatti variare le condizioni e le reazioni di vincolo, e quindi il regime statico della struttura, permettendo piccole variazioni geometriche che adeguano la struttura alle reazioni stesse.

Queste sollecitazioni, come tutte quelle secondarie (cioè non devianti da carichi applicati) sono assai meno pericolose delle sollecitazioni primarie (carichi applicati, quali la pressione) in quanto non possono provocare il collasso della struttura in assenza di fenomeni di fatica.

Per un elemento cilindrico di raggio interno  $r_i$  e raggio esterno  $r_o$  (vedi figura 8) soggetto ad un gradiente termico  $T_i - T_o$  nello spessore, e definendo le seguenti grandezze

$$R_o = \frac{r_i^2}{r_o^2 - r_i^2} \ln \frac{r_o}{r_i} \quad [-] \quad (29)$$

$$E_o = \frac{E(T_i - T_o)}{2(1 - \nu) \ln \frac{r_o}{r_i}} \alpha \quad [\text{MPa}] \quad (30)$$

è possibile calcolare le sollecitazioni principali (essendo  $r, \theta, z$  direzioni principali per la simmetria cilindrica) come segue:

$$\sigma_r(r) = E_o \left[ \ln \frac{r_o}{r} + R_o \left( 1 - \frac{r_o^2}{r^2} \right) \right] \quad (31)$$

$$\sigma_\theta(r) = E_o \left[ \ln \frac{r_o}{r} - 1 + R_o \left( 1 + \frac{r_o^2}{r^2} \right) \right] \quad (32)$$

$$\sigma_z(r) = E_o \left[ 2 \ln \frac{r_o}{r} - 1 + 2R_o \right] \quad (33)$$

Dalle equazioni (31)-(33) (vedi figura 8) si evince come  $\sigma_z(r)$  e  $\sigma_\theta(r)$  siano massime quando  $r = r_i$  o  $r = r_o$ , mentre  $\sigma_r(r)$  assume il suo valore massimo per  $r = r_m$ , con

$$r_m = \left[ \frac{2 \ln \frac{r_o}{r_i}}{\frac{1}{r_i^2} - \frac{1}{r_o^2}} \right]^{\frac{1}{2}} \quad (34)$$

 <b>Ricerca Sistema Elettrico</b>	<b>Sigla di identificazione</b>	<b>Rev.</b>	<b>Distrib.</b>	<b>Pag.</b>	<b>di</b>
	NNFISS – LP3 - 010	0	L	25	52

Applicando il criterio di Tresca in ogni delle tre sezioni individuate si ottiene:

$$\sigma_{eq}(r_i) = \max \left[ \left| \sigma_{\theta}(r_i) - \sigma_z(r_i) \right|, \left| \sigma_{\theta}(r_i) - \sigma_r(r_i) \right|, \left| \sigma_z(r_i) - \sigma_r(r_i) \right| \right] \quad (35)$$

$$\sigma_{eq}(r_o) = \max \left[ \left| \sigma_{\theta}(r_o) - \sigma_z(r_o) \right|, \left| \sigma_{\theta}(r_o) - \sigma_r(r_o) \right|, \left| \sigma_z(r_o) - \sigma_r(r_o) \right| \right] \quad (36)$$

$$\sigma_{eq}(r_m) = \max \left[ \left| \sigma_{\theta}(r_m) - \sigma_z(r_m) \right|, \left| \sigma_{\theta}(r_m) - \sigma_r(r_m) \right|, \left| \sigma_z(r_m) - \sigma_r(r_m) \right| \right] \quad (37)$$

Si definisce allora sollecitazione secondaria massima:

$$f_g = \max \left[ \sigma_{eq}(r_i), \sigma_{eq}(r_o), \sigma_{eq}(r_m) \right] \quad (38)$$

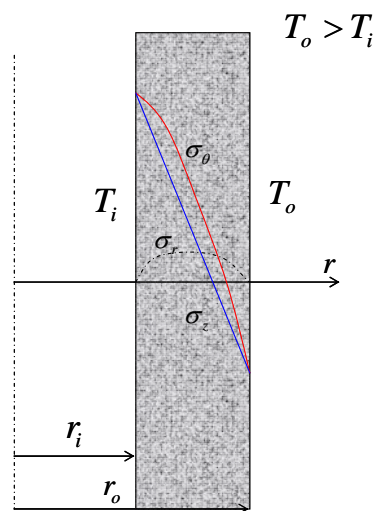


Figura 8. Tensioni principali in un guscio cilindrico soggetto a gradiente termico nello spessore

Per quanto concerne la pressione interna, questa genera all'interno del tubo sollecitazioni che vengono dette primarie, ovvero il loro valore è imposto da condizioni di equilibrio tra le forze e momenti interni con i carichi esterni applicati. Tali sollecitazioni non sono quindi influenzate da eventuali deformazioni plastiche del materiale, e se il componente presenta cedimenti, la sollecitazione non diminuisce ma rapidamente porta al collasso del materiale. Le sollecitazioni primarie ( $f_m$ ) sono quindi dette anche sollecitazioni non autolimitanti.

Per gusci sottili assialsimmetrici “sottili”, ovvero per i quali vale la seguente relazione:

$$\frac{r_o - r_i}{r_i} < 0.1$$

è possibile applicare la teoria membranale dei gusci sottili, secondo la quale le tre tensioni principali sono uniformi nello spessore, e valgono rispettivamente:

$$\sigma_r = 0 \quad (39)$$

$$\sigma_{\theta}(r) = \frac{pr_i}{s} \quad (40)$$

 <b>Ricerca Sistema Elettrico</b>	<b>Sigla di identificazione</b>	<b>Rev.</b>	<b>Distrib.</b>	<b>Pag.</b>	<b>di</b>
	NNFISS – LP3 - 010	0	L	26	52

$$\sigma_z = \frac{pr_i}{2s} \quad (41)$$

con  $s$  spessore della parete.

Applicando il Criterio di Tresca (in una qualunque sezione del tubo), si ha:

$$f_m = \sigma_{eq} = \max \left[ \left| \sigma_\theta - \sigma_z \right|, \left| \sigma_\theta \right|, \left| \sigma_z(r_i) \right| \right] \quad (42)$$

Indicando con  $f$  la tensione massima ammissibile del materiale in condizioni di esercizio, definita come:

$$f = \frac{R_{p,T}(0.2)}{1.5} \quad (43)$$

la condizione di stabilità del componente nel punto considerato è soddisfatta se

$$f_m < f \quad (44)$$

$$f_m + f_g < 3f \quad (45)$$

I tubi dello scambiatore di calore dell'impianto HELENA saranno realizzati in AISI 316L; le relative proprietà meccaniche e fisiche sono riportate in tabella 7:

T [°C]	20	100	200	300	400	500
E [MPa]	200,000	194,000	186,000	179,000	172,000	165,000
$R_p(0.2\%)$ [MPa]	200	165	137	119	108	100
$\alpha$ [ $10^{-6} K^{-1}$ ]	-	16.0	16.5	17.0	17.5	18.0
$\nu$				0.3		

*Tabella 7. Proprietà meccaniche e fisiche dell'acciaio AISI 316L in funzione della temperatura*

Considerando il tubo interno dello scambiatore di calore, si ottiene:

$$grad_{inner} = \bar{T}_{wall,1} - \bar{T}_{wall,2} = 62.4^\circ C \quad (27)$$

$$\bar{T}_{wall} = \frac{\bar{T}_{wall,1} + \bar{T}_{wall,2}}{2} = 366.3^\circ C$$

$$E = 174,433 \text{ MPa} \quad (\text{Tabella 7})$$

$$\nu = 0.3 \quad (\text{Tabella 7})$$

$$R_p(0.2\%) = 100 \text{ MPa} \quad (\text{Tabella 7})$$

$$\alpha = 2.18E - 5 \text{ }^\circ C^{-1} \quad (\text{Tabella 7})$$

$$R_o = 0.43 \quad (29)$$

$$E_o = 1114.5 \text{ MPa} \quad (30)$$

 <b>Ricerca Sistema Elettrico</b>	<b>Sigla di identificazione</b>	<b>Rev.</b>	<b>Distrib.</b>	<b>Pag.</b>	<b>di</b>
	NNFISS – LP3 - 010	0	L	27	52

$$r_m = 33.76 \text{ mm} \quad (34)$$

$$p = 1 \text{ MPa}$$

### Tensioni Principali Secondarie

$$\begin{array}{llll}
 \sigma_r(r_i) = 0.0 \text{ MPa} & \sigma_z(r_i) = 178.5 \text{ MPa} & \sigma_\theta(r_i) = 178.5 \text{ MPa} & \sigma_{eq}(r_i) = 178.5 \text{ MPa} \\
 \sigma_r(r_o) = 0.0 \text{ MPa} & \sigma_z(r_o) = -161.2 \text{ MPa} & \sigma_\theta(r_o) = -161.2 \text{ MPa} & \sigma_{eq}(r_o) = 161.2 \text{ MPa} \\
 \sigma_r(r_m) = 6.5 \text{ MPa} & \sigma_z(r_m) = 12.9 \text{ MPa} & \sigma_\theta(r_m) = 6.5 \text{ MPa} & \sigma_{eq}(r_m) = 6.5 \text{ MPa}
 \end{array}$$

e quindi

$$f_g = 178.5 \text{ MPa} \quad (42)$$

### Tensioni Principali Primarie

$$\begin{array}{llll}
 \sigma_r = 0.0 \text{ MPa} & \sigma_z = 3.0 \text{ MPa} & \sigma_\theta = 6.1 \text{ MPa} & \sigma_{eq} = 6.1 \text{ MPa}
 \end{array}$$

e quindi

$$f_m = 6.1 \text{ MPa} \quad (42)$$

Poiché la tensione massima ammissibile del materiale in condizioni di esercizio vale:

$$f = 66.7 \text{ MPa} \quad (43)$$

ed essendo

$$(f_m = 6.1) < (f = 66.7)$$

$$(f_m + f_g = 184.6) < (3f = 200.1)$$

la condizione di stabilità del tubo interno nel punto considerato è soddisfatta.

Analogamente per il tubo intermedio si ha


$$grad_{middle} = \bar{T}_{wall,3} - \bar{T}_{wall,4} = 59.0^\circ\text{C} \quad (28)$$

$$\bar{T}_{wall} = \frac{\bar{T}_{wall,3} + \bar{T}_{wall,4}}{2} = 282.3^\circ\text{C}$$

$$E = 185,553 \text{ MPa} \quad (\text{Tabella 7})$$

$$\nu = 0.3 \quad (\text{Tabella 7})$$

$$R_p(0.2\%) = 111.2 \text{ MPa} \quad (\text{Tabella 7})$$

 <b>Ricerca Sistema Elettrico</b>	<b>Sigla di identificazione</b>	<b>Rev.</b>	<b>Distrib.</b>	<b>Pag.</b>	<b>di</b>
	NNFISS – LP3 - 010	0	L	28	52

$$\alpha = 2.14E - 5 \text{ } ^\circ\text{C}^{-1} \quad (\text{Tabella 7})$$

$$R_o = 0.44 \quad (29)$$

$$E_o = 1236.2 \text{ MPa} \quad (30)$$

$$r_m = 41.55 \text{ mm} \quad (34)$$

$$p = 0.1 \text{ MPa}$$

### Tensioni Principali Secondarie

$$\begin{array}{llll} \sigma_r(r_i) = 0.0 \text{ MPa} & \sigma_z(r_i) = 170.1 \text{ MPa} & \sigma_\theta(r_i) = 170.1 \text{ MPa} & \sigma_{eq}(r_i) = 170.1 \text{ MPa} \\ \sigma_r(r_o) = 0.0 \text{ MPa} & \sigma_z(r_o) = -155.8 \text{ MPa} & \sigma_\theta(r_o) = -155.8 \text{ MPa} & \sigma_{eq}(r_o) = 155.8 \text{ MPa} \\ \sigma_r(r_m) = 5.4 \text{ MPa} & \sigma_z(r_m) = 10.7 \text{ MPa} & \sigma_\theta(r_m) = 5.4 \text{ MPa} & \sigma_{eq}(r_m) = 5.4 \text{ MPa} \end{array}$$

e quindi

$$f_g = 170.1 \text{ MPa} \quad (42)$$

### Tensioni Principali Primarie

$$\sigma_r = 0.0 \text{ MPa} \quad \sigma_z = 0.4 \text{ MPa} \quad \sigma_\theta = 0.7 \text{ MPa} \quad \sigma_{eq} = 6.1 \text{ MPa}$$

e quindi

$$f_m = 0.7 \text{ MPa} \quad (42)$$

Poiché la tensione massima ammissibile del materiale in condizioni di esercizio vale:

$$f = 74.1 \text{ MPa} \quad (43)$$

ed essendo

$$(f_m = 0.7) < (f = 74.1)$$

$$(f_m + f_g = 170.8) < (3f = 223)$$

la condizione di stabilità del tubo intermedio nel punto considerato è soddisfatta.

Il tubo esterno è soggetto ad una pressione interna di 50 bar, ma non è soggetto ad alcun gradiente termico nello spessore poiché coibentato.

Procedendo quindi con la verifica delle sollecitazioni primarie si ottiene:

 <b>Ricerca Sistema Elettrico</b>	<b>Sigla di identificazione</b>	<b>Rev.</b>	<b>Distrib.</b>	<b>Pag.</b>	<b>di</b>
	NNFISS – LP3 - 010	0	L	29	52

$$\bar{T}_{wall} = \bar{T}_{wat} = 235^{\circ}C$$

$$E = 184,028 \text{ MPa} \quad (\text{Tabella 7})$$

$$\nu = 0.3 \quad (\text{Tabella 7})$$

$$R_p(0.2\%) = 120.7 \text{ MPa} \quad (\text{Tabella 7})$$

$$\alpha = 2.14E - 5 \text{ }^{\circ}C^{-1} \quad (\text{Tabella 7})$$

$$R_o = 0.44 \quad (29)$$

$$E_o = 1236.2 \text{ MPa} \quad (30)$$

$$r_m = 41.55 \text{ mm} \quad (34)$$

$$p = 5 \text{ MPa}$$

### Tensioni Principali Primarie

$$\sigma_r = 0.0 \text{ MPa} \quad \sigma_z = 21.2 \text{ MPa} \quad \sigma_{\theta} = 42.5 \text{ MPa} \quad \sigma_{eq} = 42.5 \text{ MPa}$$

e quindi

$$f_m = 42.5 \text{ MPa} \quad (42)$$

Poiché la tensione massima ammissibile del materiale in condizioni di esercizio vale:

$$f = 80.5 \text{ MPa} \quad (43)$$

ed essendo

$$(f_m = 42.5) < (f = 80.5)$$

la condizione di stabilità del tubo esterno nel punto considerato è soddisfatta.

Lo scambiatore di calore proposto e descritto in questa sezione è quindi termoidraulicamente dimensionato per una potenza di 100 kW e strutturalmente congruente con le condizioni di esercizio previsto. In fase di progettazione di dettaglio si dovranno invece valutare quali soluzioni tecnologiche adottare per la sua realizzazione, al fine di renderlo rispondente alle specifiche riportate.

## **2.5. Sezione di prova per qualifica e caratterizzazione strumentazione**

Tra la strumentazione da installare, qualificare e caratterizzare sull'impianto HELENA, particolare importanza rivestono i misuratori di portata e trasduttori di pressione.

Derivate dalla tecnologia standard per applicazioni ad elevate temperature, la strumentazione proposta necessita di essere testata in piombo fluente per verificarne l'applicabilità, l'accuratezza, la precisione e l'affidabilità.

Per le misure di portata in piombo si sono individuati due differenti tipologie di strumenti.

### 2.5.1. Misuratore di portata Vortex

E' un tipo di strumento (indicato come Fm-102 sul PID) invasivo, basato sul principio del rilevamento dei vortici di Von-Karman che si generano lungo la linea di moto quando viene interposto un ostacolo di apposita geometria e dimensione.

Questi strumenti premettono:

- elevata compattezza;
- elevata robustezza, non essendovi parti in movimento;
- applicabilità fino a 450°C;
- ampio range di funzionalità;
- perdite di carico contenute;
- elevata accuratezza (0.75% del valore letto).

Per l'applicazione sull'impianto HELENA si è individuato il modello della YOKOGAWA YEFWLO DY050 (vedi figura 9)

Models	DY Vortex flowmeter DYA Vortex flowmeter - Remote type converter
Fluids to be measured	Liquid, Gas, Steam (Avoid multiphase flow and sticky fluids)
Accuracy	Liquid : +/- 0.75% of Reading Gas and Steam : +/- 1.0% of Reading (Velocity 35m/s or less) +/- 1.5% of Reading (Velocity 35m/s to 80m/s)
Repeatability	+/- 0.2% of Reading
Output signals	Analog : 4 to 20 mA DC, 2-wire system Transistor Contact Output: Open collector, 3-wire system. Pulse, Alarm, Status output selected by parameter setting. Contact rating : 30 V DC, 120 mA DC Pulse frequency : Max. 10kHz Duty cycles : Approx. 50% (1:2 to 2:1)
Supply voltage	10.5 to 42 V DC 16.4 to 42 V DC for digital communications BRAIN and HART protocols. (16.4 to 30 V DC for intrinsically safe type.)
Process temperature	-40 to 260 °C (General) -200 to 100 °C (Cryogenic version : option) -40 to 450 °C (High process temperature version : option)
Process pressure	-0.1 Mpa (-1 kg/cm <sup>2</sup> ) to flange rating.
Ambient temperature	-40 to 85 °C (General) -30 to 80 °C (with Indicator)
Ambient humidity	5 to 100 RH (at 40 °C) (No condensation)
Nominal diameter	15 to 300 mm
Process connection	JIS 10, 20, 40K, ANSI Class 150, 300, 600, 900 DIN PN 10, 16, 25, 40, 64, 100
Electrical connection	JIS G1/2 female, ANSI 1/2 female, ISO M20 x 1.5 female
Electrical classification (Now Preparing)	JIS Flameproof, FM Explosion proof/Intrinsically safe ATEX (CENELEC Flame proof/Intrinsically safe/IEC type n) CSA Explosion proof/Intrinsically safe SAA Flame proof/Intrinsically safe
Materials (General)	Body : SCS14A/CF8M casting stainless steel Shedder bar : Duplex stainless steel Gasket : JIS SUS316 stainless steel with polytetrafluoroethylene(Teflon) coating Converter Housing and case, cover : Aluminum alloy
Coating color	Converter case, cover : Deep sea moss green(Polyurethane corrosion-resistant coating)
Functions	*Spectral Signal Processing      *Self-diagnostics *Analog and Pulse simultaneously output *Instrumental error correction      *Reynolds number correction *High temperature & cryogenic type



Figura 9. Misuratore di portata di tipo Vortex (modello YOKOGAWA YEFWLO DY050).

### 2.5.2. Misuratore di portata Ultrasuoni

E' un tipo di strumento non-invasivo (indicato come FM-101 sul PID). I misuratori di portata ad ultrasuoni del tipo "clamp-on" utilizzano i trasduttori per montaggio esterno alla tubazione



ed il loro posizionamento non richiede l'arresto del flusso o l'esecuzione di opere intrusive sulla linea che, per questo, non deve essere intercettata.

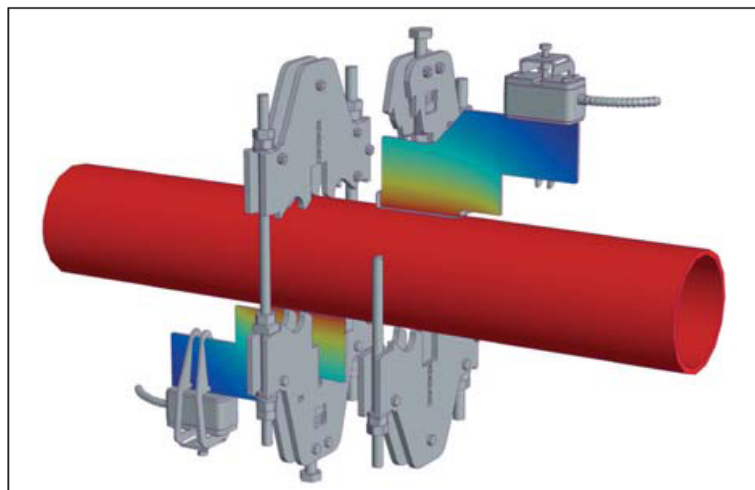
La tecnica ad ultrasuoni impiegata è quella a tempo di transito a treno d'impulsi che assicura una migliore sensibilità e stabilità di misura anche in condizioni di profilo di flusso perturbato.

I trasduttori emettono un fascio allargato di ultrasuoni (Wide Beam) che fanno risuonare la parete della tubazione, inducendo un'onda sonora che si propaga assialmente lungo la parete stessa e attraversa, sotto forma di energia sonora, il liquido sottostante; il fascio di ultrasuoni propagandosi nel liquido raggiunge l'altro trasduttore che lo acquisisce.

Questi strumenti premettono:

- elevata compattezza;
- elevata robustezza, non essendo intrusivi;
- applicabilità fino a 450°C;
- ampio range di funzionalità;
- perdite di carico nulle;
- elevata accuratezza (0.5% del valore letto).

Per l'applicazione sull'impianto HELENA si è individuato il modello della FLEXIM con speciali guide d'onda che lo rendono applicabile fino a 450°C.



*Figura 10. Misuratore di portata ad ultrasuoni, con guide d'onda ad elevata temperatura (FLEXIM)*

### 2.5.3. Trasduttori di pressione

Per le misure di pressione (P102 – P110 del PID) in metallo liquido si sono individuati, come tecnologia promettente ma comunque da testare, i trasduttori di tipo piezoelettrico della KULITE (vedi figura 11).

Sono traduttori del tipo assoluto, con le parti a contatto con il piombo realizzate interamente in AISI 316L, compensati in temperatura fino a 450°C.

Questi strumenti premettono:

- applicabilità fino a 450°C;
- ampio range di funzionalità;
- perdite di carico nulle;

- risoluzione infinitesimale;
- bassa deviazione termica;
- buona affidabilità sulla tenuta meccanica.

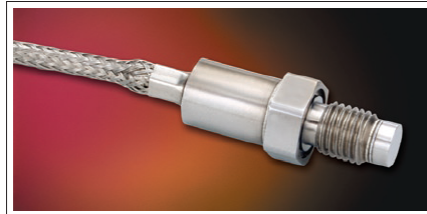


Figura 11. Trasduttore di pressione per metallo liquido (KULITE)

#### 2.5.4. Orifizio Calibrato

Sulla linea di mandata della pompa di circolazione è prevista l'installazione di un orifizio calibrato, che nella configurazione iniziale dovrà introdurre una perdita di carico concentrata pari a 1.5 bar. L'orifizio sarà montato su una tubazione (T102) da 2.5".

Secondo quanto riportato nell' *Handbook of Hydraulic Resistance*, I.E. Idelcick, per un orifizio spesso posizionato lungo una tubazione diritta, come riportato in figura 12, vale la seguente correlazione:

$$\xi = \frac{\Delta p}{\rho_L w_L^2 / 2} = \left[ 0.5(1-X)^{0.75} + \tau(1-X)^{1.375} + (1-X)^2 + f \frac{l}{D_h} \right] \left( \frac{1}{X} \right)^2 \quad (46)$$

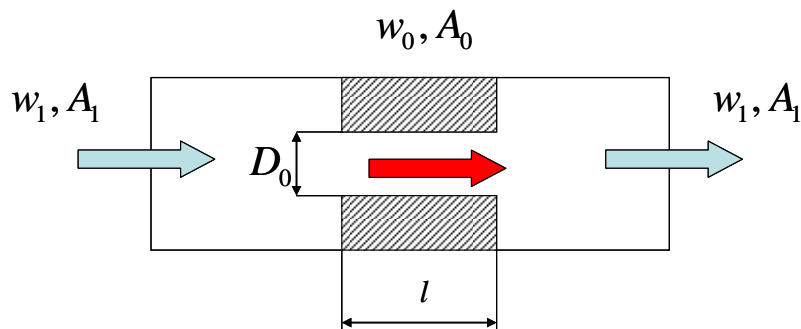


Figura 12. Orifizio calibrato lungo tubazione diritta


dove:

$A_0$  = Orifice Flow Area

$A_1$  = Channel Flow Area

$$X = \frac{A_0}{A_1}$$

$$D_h = \frac{4A_0}{\Pi_0}$$

 <b>Ricerca Sistema Elettrico</b>	<b>Sigla di identificazione</b>	<b>Rev.</b>	<b>Distrib.</b>	<b>Pag.</b>	<b>di</b>
	NNFISS – LP3 - 010	0	L	33	52

$\Pi_0$  = Orifice wetted perimeter

$$\tau = \left( 2.4 - \frac{l}{D_h} \right) \cdot 10^{-\varphi}$$

$$\varphi = 0.25 + \frac{0.535 \left( \frac{l}{D_h} \right)^8}{0.05 + \left( \frac{l}{D_h} \right)^8}$$

$$f = 8 \left[ \left( \frac{8}{\text{Re}_0} \right)^{12} + \frac{1}{(A+B)^{3/2}} \right]^{1/12}$$

$$A = \left[ 2.457 \ln \left( \frac{1}{(7/\text{Re}_0)^{0.9} + 0.27(\varepsilon/D_h)} \right) \right]^{16}$$

$$B = \left[ \frac{37530}{\text{Re}_0} \right]^{16}$$

$\varepsilon$  è la rugosità media del componente assunta essere pari a 0.000032 m.

Per un orifizio circolare di diametro interno  $D_0 = 32\text{mm}$ , e considerando una tubazione di 2.5" sch.40, con diametro interno 62.7 mm, si ottiene che:

$$w_1 = 1.08 \text{ m/s}$$

$$A_1 = 3085.7 \text{ mm}^2$$

$$w_0 = 4.1 \text{ m/s}$$

$$A_0 = 804.2 \text{ mm}^2$$

$$X = 0.3$$

$$D_h = 32 \text{ mm}$$

$$l = 5 \text{ mm}$$

$$\varphi = 0.25$$

$$\tau = 6.16$$

$$\text{Re}_0 = 6.5E + 5$$

$$A = 3E + 22$$


$$B = 1E - 20$$

$$f = 0.012$$

$$\xi = \frac{\Delta p}{\rho_L w_L^2 / 2} = 26.21$$

$$\Delta p = \frac{\rho_L w_{L,1}^2}{2} \xi = 159959.6 \text{ Pa}$$

$$\Delta p = 1.6 \text{ bar}$$

 <b>Ricerca Sistema Elettrico</b>	<b>Sigla di identificazione</b>	<b>Rev.</b>	<b>Distrib.</b>	<b>Pag.</b>	<b>di</b>
	NNFISS – LP3 - 010	0	L	34	52

Quindi per imporre una perdita di carico pari a 1.5 bar mediante interposizione di un orifizio calibrato circolare su una tubazione di 2.5” sch. 40, questo dovrà avere un diametro di passaggio di 32 mm ed uno spessore di 5 mm.

### 2.5.5. Sistema di Controllo della Chimica e Sonde a Ossigeno

Il monitoraggio e la regolazione del tenore di ossigeno disciolto nel metallo liquido riveste particolare importanza per quanto riguarda l’esercizio di un impianto nucleare refrigerato a piombo. In particolare, il sistema di controllo dell’ossigeno disciolto permette di:

1. ridurre la contaminazione da ossido di piombo (PbO) che può avere effetti devastanti sulle strutture, come l’ostruzione dei canali o dei sottocanali del nocciolo;
2. ridurre i fenomeni di corrosione e dissoluzione dei materiali strutturali, evitando rotture catastrofiche dei componenti durante l’esercizio.

Nell’impianto HELENA, così come in ogni facility operante in piombo o sue leghe, sarà installato un sistema per la regolazione e controllo dell’ossigeno disciolto, che dovrà essere progettato definendo:

- il limite superiore del tenore di ossigeno disciolto, al fine di tenere il sistema sotto la soglia di formazione dell’ossido di piombo;
- il limite inferiore del tenore di ossigeno disciolto, al fine di garantire il fenomeno di auto-passivazione dei materiali strutturali per ossidazione, riducendo quindi la dissoluzione dei materiali per corrosione.

Il sistema di controllo, una volta fissati i limiti superiore ed inferiore del tenore di ossigeno permesso nel metallo liquido dovrà consentire:


- la purificazione del sistema durante le fasi di avvio dell’impianto;
- il controllo attivo del tenore di ossigeno disciolto al fine di garantire la formazione di uno strato di ossido protettivo e auto-rigenerante sui materiali strutturali, proteggendoli dalla corrosione.

La contaminazione del piombo per mezzo dei suoi ossidi è definita dalla solubilità che l’ossigeno presenta nel metallo liquido. Indicando con  $C_o$  [wt%] la concentrazione di ossigeno disciolto in piombo alla temperatura di esercizio, e  $a_o$  la relativa attività, si ottiene che :

$$a_o = \frac{C_o}{C_o^s} \quad (47)$$

dove  $C_o^s$  è la concentrazione di ossigeno nel piombo in condizione di saturazione. Alla saturazione l’attività sarà quindi unitaria.

In regime di saturazione, la concentrazione di ossigeno in piombo è data dalla seguente equazione [*Handbook on Lead-bismuth Eutectic Alloy and Lead Properties, Materials Compatibility, Thermal-hydraulics and Technologies, OECD 2007, NEA No 6195*]:

 <b>Ricerca Sistema Elettrico</b>	<b>Sigla di identificazione</b>	<b>Rev.</b>	<b>Distrib.</b>	<b>Pag.</b>	<b>di</b>
	NNFISS – LP3 - 010	0	L	35	52

$$\log C_o^S = 3.44 - \frac{5240}{T_{(K)}} \text{ [wt\%]} \quad (48)$$

La corretta condizione di funzionamento, che inibisce la precipitazione degli ossidi, prevede quindi che, per ogni temperatura di funzionamento dell'impianto, si abbia:

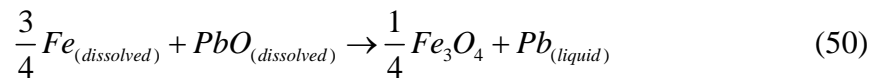
$$a_0 = \frac{C_o}{C_o^S} \leq 1 \quad (49)$$

Per quanto riguarda la soglia inferiore del tenore di ossigeno ammissibile in piombo, si deve tener presente che tutti gli elementi costituenti i materiali strutturali hanno una certa affinità con l'ossigeno, che comunque risulta essere inferiore (in termini di pressione parziale di ossigeno in condizioni di equilibrio termodinamico) rispetto a quella del piombo.

Ciò permette quindi l'instaurazione di uno strato di ossido protettivo stabile e auto-rigenerante sui materiali strutturali prima che si abbia la precipitazione di ossido di piombo.

Tra tutti gli ossidi che si possono costituire all'interfaccia piombo- materiali strutturali a base ferrosa, quello termodinamicamente meno stabile, e che quindi determina la stabilità dell'ossido protettivo, è quello dell'ossido di ferro (magnetite  $Fe_3O_4$ ).

La reazione di ossidazione è guidata dalla seguente legge di equilibrio:



dove l'ossigeno è supposto in soluzione sotto il suo limite di saturazione in piombo.

La solubilità del ferro nel piombo in condizione di saturazione si può esprimere mediante la seguente correlazione [*Handbook on Lead-bismuth Eutectic Alloy and Lead Properties, Materials Compatibility, Thermal-hydraulics and Technologies, OECD 2007, NEA No 6195*]:

$$\log C_{Fe}^S = 0.34 - \frac{3450}{T_{(K)}} \text{ [wt\%]} \quad (51)$$

e quindi la relativa attività in piombo risulta essere

$$a_{Fe} = \frac{C_{Fe}}{C_{Fe}^S} \quad (52)$$

In condizione di saturazione l'attività del ferro disciolto sarà unitaria.

Applicando le leggi dell'equilibrio termodinamico e la legge di Gibbs alla reazione (50), è possibile ottenere la minima concentrazione di ossigeno necessaria per garantire la formazione di uno strato di ossido stabile e protettivo sui materiali strutturali [*Handbook on Lead-bismuth Eutectic Alloy and Lead Properties, Materials Compatibility, Thermal-hydraulics and Technologies, OECD 2007, NEA No 6195*].

$$\log C_o^{\min} = -\frac{3}{4} \log C_{Fe} + 2.355 - \frac{10600}{T_{(K)}} \text{ [wt\%]} \quad (53)$$

E' evidente come la minima concentrazione di ossigeno richiesta sia funzione non solo della temperatura ma anche della concentrazione di ferro in soluzione. Durante i transitori, quando lo strato di ossido può subire incrementi o riduzioni di dimensioni, la sola misura del tenore di ossigeno disciolta non è più sufficiente a governare il sistema, ma occorrerebbe monitorare anche il tenore di ferro.

Conservativamente però si può assumere che il ferro sia in condizioni saturate nel piombo. In queste condizioni, nel caso di basso tenore di ossigeno disciolto, la dissoluzione della magnetite avrà luogo dapprima sulla superficie a temperatura maggiore del sistema, ove il gradiente è massimo fra lo strato di ossido e il refrigerante.

Le prescrizioni di esercizio prevedono quindi che il tenore di ossigeno disciolto sia nel range dato dalla seguente equazione:

$$C_o^{\min} \leq C_o \leq C_o^S \quad (54)$$

con:

$$\log C_o^{\min} = -\frac{3}{4} \left[ 0.34 - \frac{3450}{T_{(K)}} \right] + 2.355 - \frac{10600}{T_{(K)}} \quad [\text{wt}\%]$$

$$\log C_o^S = 3.44 - \frac{5240}{T_{(K)}} \quad [\text{wt}\%]$$

Applicando tali condizioni per un range di temperatura compreso fra i 350°C e i 650°C, che rappresentano i limiti di temperatura previsti sulle strutture dell'impianto HELENA, si ottiene un'area di lavoro (in funzione del tenore di ossigeno disciolto in ppm) come rappresentato in figura 13.

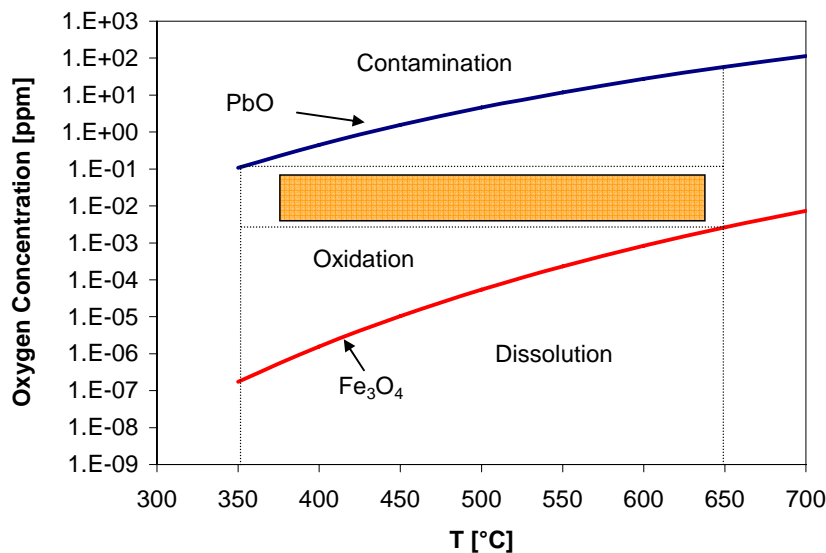


Figura 13. Tenore di ossigeno permesso in un sistema refrigerato a piombo e operante fra 320°C e 650°C. (1 ppm = 10<sup>-5</sup> wt%).

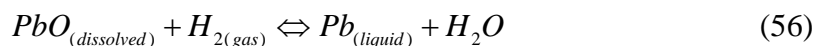
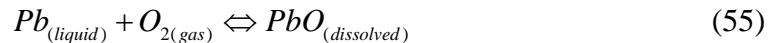
Affinché la procedura sopra descritta sia applicabile, è necessario provvedere di un:

1. sistema di regolazione del tenore di ossigeno in piombo;
2. sistema di monitoraggio on-line del contenuto di ossigeno disciolto in piombo;

 <b>Ricerca Sistema Elettrico</b>	<b>Sigla di identificazione</b>	<b>Rev.</b>	<b>Distrib.</b>	<b>Pag.</b>	<b>di</b>
	NNFISS – LP3 - 010	0	L	37	52

Il tenore di ossigeno disciolto nell'impianto HELENA sarà realizzato mediante iniezione di una apposita miscela di gas (Ar/H<sub>2</sub>, oppure Ar/O<sub>2</sub>) sotto battente nel vaso di espansione S100. (vedi PID).

Il controllo dell'ossigeno disciolto in fase liquida mediante iniezione di gas è guidato dalle seguenti equazioni:



Entrambe le reazioni sono catalizzate dalla temperatura. Maggiore è la temperatura e più efficiente è lo scambio di massa in fase liquida e quindi la regolazione del tenore di ossigeno disciolto.

Dall'equazione (55)-(56) è evidente che in caso il tenore di ossigeno sia troppo elevato, con il rischio di contaminazione del refrigerante, l'iniezione di una miscela di idrogeno favorirà l'estrazione dell'ossigeno disciolto riportandolo ai limiti previsti in figura 13. In caso contrario si procederà con l'iniezione di ossigeno (in miscela di gas inerte) per alzarne il tenore e favorire la formazione di un ossido stabile e protettivo sulle strutture a contatto con il piombo.

Per quanto riguarda infine il monitoraggio on-line del tenore di ossigeno disciolto, sono disponibili, poiché già testati in piombo-bismuto presso il CRE Brasimone, sensori basati sulle proprietà conduttive di ioni di alcuni elettroliti solidi. In particolare con ceramici a base di zirconia stabilizzati con yttria, è possibile realizzare una cella elettrolitica che permette di misurare il tenore di ossigeno disciolto mediante una applicazione galvanica.

La tecnica sviluppata presenta notevoli vantaggi:

- è specifica per l'ossigeno disciolto poiché non rileva l'ossigeno fissato nelle strutture di ossido già formate;
- permette misure on-line;
- è applicabile su un ampio range di concentrazioni di ossigeno;
- l'accuratezza è indipendente dalle dimensioni dell'elettrodo e quindi dalla superficie di scambio con il metallo liquido;
- non introduce disturbi sul sistema;

Lo svantaggio principale è rappresentato dall'elevata temperatura di funzionamento (superiore ai 350°C), che comunque è poco rilevante per piombo, e dalla scarsa resistenza della cella elettrolitica agli shock termici.

I sensori si basano sul principio delle misure di potenziale a corrente nulla di una cella galvanica, in cui l'elettrolita solido è selettivo verso gli ioni di ossigeno premettendone la permeazione attraverso l'elettrodo di riferimento (vedi figura 14).

Nell'elettrodo di riferimento il tenore di ossigeno è tenuto costante mediante un equilibrio termodinamico imposto dai materiali adottati.

I sensori sono attualmente realizzati con dei tubi chiusi ad una estremità che separano l'elettrodo di riferimento dal mezzo di misura mediante l'elettrolita ceramico, come schematizzato in figura 14.

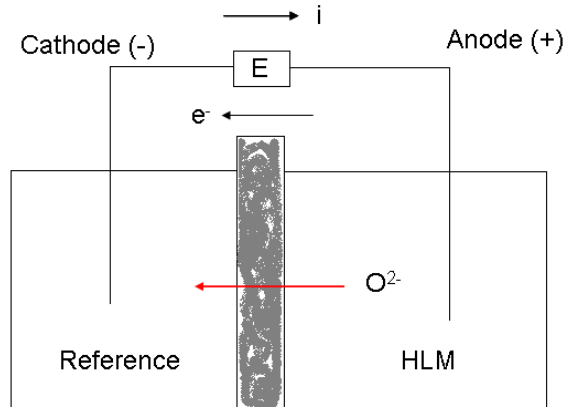


Figura 13. Schema di una cella galvanica a corrente nulla con elettrolita solido.

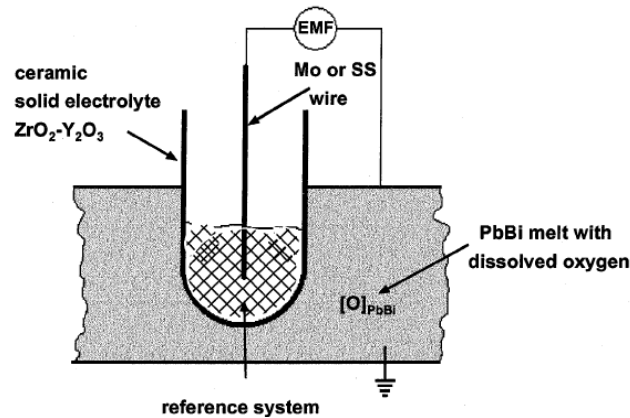
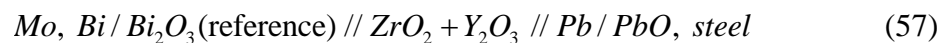


Figura 14. Schema di un sensore per il rilevamento del tenore di ossigeno disciolto in metallo liquido pesante..

Fra i sensori testati in ENEA, quelli che hanno presentato le migliori prestazioni sono i sensori che adottano come elettrodo di riferimento un elettrodo metallico (Bi/Bi<sub>2</sub>O<sub>3</sub>, punto di fusione 271°C), poiché garantiscono il miglior contatto con l'elettrolita ceramico, e una minore resistenza elettrica di cella.

I sensori adottati per l'impianto HELENA, denominati anche come sensori EC, sono quindi indicati come:



Durante l'esercizio, una forza elettromotrice si genera tra l'ambiente di misura e l'elettrodo di riferimento a causa della migrazione specifica di ioni di ossigeno attraverso la ceramica. Essendo l'elettrodo di riferimento a potenziale costante, la forza elettromotrice generata è funzione quindi del tenore di ossigeno disciolto in piombo, secondo una legge del tipo:

$$E_{(mV)} = \alpha + \beta \cdot T_{(K)} + \gamma \cdot T_{(K)} \cdot \ln C_{O(ppm)} \quad (58)$$



Per i sensori proposti per l'impianto HELENA (vedi figura 15), prodotti dalla IPPE (Obnisk, Russia), calibrati e certificati, l'equazione (58) assume la seguente forma:

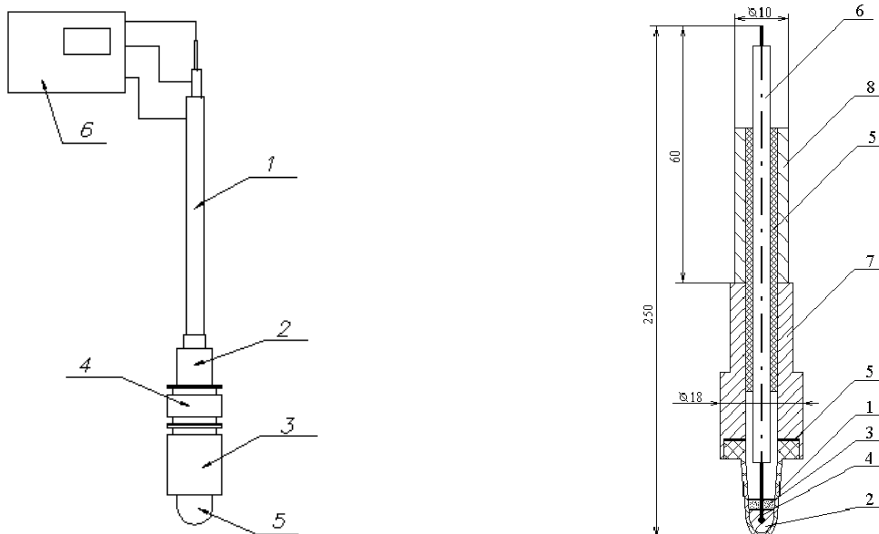
$$E_{(mV)} = 0.131 - 1.5 \cdot 10^{-5} T_{(K)} (1 + 6.6 \log a_0) \quad (59)$$

Le caratteristiche principali dei sensori sono riportate in tabella 8.

Poiché i sensori permettono di realizzare solo delle misure locali del contenuto di ossigeno nel metallo liquido, per avere una più accurata mappatura del tenore di ossigeno lungo le tubazioni dell'impianto HELENA, è previsto che siano installate almeno tre sonde, rispettivamente sul ramo caldo (SO2-3), sul ramo freddo (SO2-2) e nel serbatoio di espansione (SO2-1) dove avviene la regolazione della concentrazione mediante iniezione di gas.

Oxygen Activity Range, $a_0$ , [-]	$1 \cdot 10^{-6} - 1$
Maximum Working Pressure [MPa]	0.5
Maximum HLM Flow Velocity [m/s]	1.0
Maximum Temperature Variation Rate [ $^{\circ}\text{C}/\text{s}$ ]	10
HLM working temperature [ $^{\circ}\text{C}$ ]	350-650
Relative Deviation from Nominal Static Characteristic (NSC), %	$\pm 10$
Time required to achieve the operating conditions, [h]	10

*Tabella 8. Caratteristiche sensori a ossigeno impianto HELENA.*



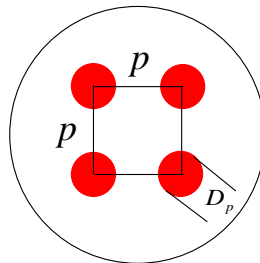
1 – two-shell potential terminal lead; 2 – sealed lead-in; 3 – metallic casing of ceramic sensitive element; 4 – adapter (transition part); 5 – ceramic sensitive element; 6 – measuring system

1 – Capsule Sensitive Element; 2- bismuth; 3 – bismuth oxide; 4 – electrode; 5 – glass ceramics; 6 – potential terminal; 7- casing; 8 – sealed lead-in.

*Figure 15. Sensori ossigeno impianto HELENA (IPPE, Obnisk, Russia)*

## 2.6. Sezione scaldante per la caratterizzazione dello scambio termico in regime di circolazione forzata.

La sezione scaldante consiste di un *pin bundle* da 100 kW, simulato con riscaldatori elettrici, realizzato da 4 barrette del diametro di 8.2 mm disposte su un reticolo quadrato caratterizzato da un rapporto passo-diametro di 1.6. (vedi figura 16).



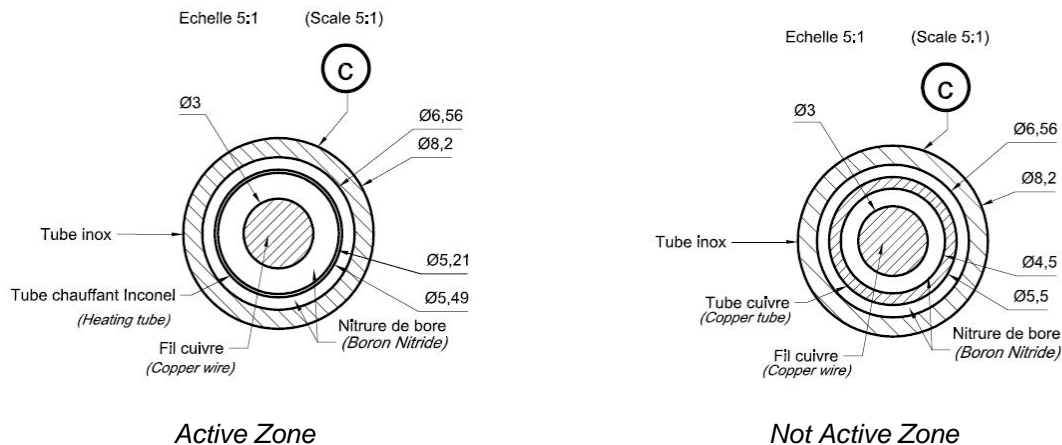
*Figura 16. Schema pin bundle impianto HELENA*

Ogni barretta ha una potenza di 25 kW e un flusso termico di parete di  $1 \text{ MW/m}^2$ , valore tipico dei sistemi LFR.

La lunghezza attiva è di 1000 mm, mentre la lunghezza complessiva è di 3000 mm. Lungo il tratto attivo delle barrette è prevista l'installazione di 3 griglie spaziatrici.

Le barrette sono realizzate utilizzando la tecnologia dei riscaldatori elettrici coassiali (vedi figura 17) in maniera da conservare una distribuzione uniforme del flusso termico radiale. La camicia delle barrette è realizzata in AISI 316L.

Le barrette prevedono una tensione di alimentazione pari a 110 V e una corrente di 234 A.



*Figura 17. Sezione trasversale elementi scaldanti impianto HELENA*

 <b>Ricerca Sistema Elettrico</b>	<b>Sigla di identificazione</b>	<b>Rev.</b>	<b>Distrib.</b>	<b>Pag.</b>	<b>di</b>
	NNFISS – LP3 - 010	0	L	41	52

Per una valutazione preliminare delle prestazioni termiche della sezione scaldante si considera un reticolo infinito caratterizzato da:

- $D_p = 8.2 \text{ mm}$ ;
- $P / D_p = 1.6$ ;
- $L_{act} = 1000 \text{ mm}$ ;
- flusso termico:  $q'' = 1 \text{ MW/m}^2$ .
- Temperatura ingresso piombo nel sottocanale:  $T_{L,in,sc} = 420^\circ\text{C}$ ;
- Velocità media piombo nel sottocanale:  $\bar{w}_{sc} = 1.2 \text{ m/s}$ ;

La velocità media del piombo nel sottocanale si è stimata considerando la portata nominale di 35 kg/s attraverso l'area di passaggio della sorgente termica, ovvero:

$$A_{HS} = A_{tube} - 4 \frac{\pi}{4} D_p^2 = 2876 \text{ mm}^2 \quad (60)$$

$$\bar{w}_{sc} = \frac{\dot{M}_L}{\bar{\rho}_L A_{HS}} = 1.16 \text{ m/s} \quad (61)$$

Si ottiene quindi:

$$P = 1.6D = 13.12 \text{ mm} \quad (62)$$

$$P_{w,sc} = \pi D_p + 4(P - D_p) = 45.44 \text{ mm} \quad (63)$$

$$A_{sc} = P^2 - \frac{\pi}{4} D_p^2 = 119.3 \text{ mm}^2 \quad (64)$$

$$D_{h,sc} = \frac{4A_{sc}}{P_{w,sc}} = 10.5 \text{ mm} \quad (65)$$

$$\dot{m}_{sc} = \bar{\rho}_{L,sc} \bar{w}_{sc} A_{sc} = 1.9 \frac{\text{kg}}{\text{s}} \quad (66)$$

Avendo assunto per il piombo una temperatura media di 450°C si ha che:

$$\bar{\rho}_{L,sc} = 10503.3 \frac{\text{kg}}{\text{m}^3}$$

$$\bar{\mu}_{L,sc} = 2.0 \cdot 10^{-3} \text{ Pa s};$$

$$\bar{c}_{p,L,sc} = 136.6 \frac{\text{J}}{\text{kg K}};$$

$$\bar{\kappa}_{L,sc} = 17.2 \frac{\text{W}}{\text{m K}}$$

Considerando una coordinata assiale  $z$  lungo l'asse del sottocanale in esame l'equazione del trasporto di energia può scriversi come:

$$\dot{m}_{sc} \bar{C}p_{L,sc} dT_{L,b,sc}(z) = \frac{\pi D_p}{2} q''(z) dz \quad (67)$$

con  $T_{L,b,sc}(z)$  temperatura di *bulk* del piombo nel sottocanale. Essendo il flusso termico  $q''$  uniforme lungo l'asse del canale, e integrando l'equazione (67), si ottiene:

$$\dot{m}_{sc} \bar{C}p_{L,sc} (T(z)_{L,b,sc} - T_{L,in,sc}) = \frac{\pi D_p}{2} q'' z \quad (68)$$

da cui

$$T(z)_{L,b,sc} = \frac{\pi D_p q''}{2 \dot{m}_{sc} \bar{C}p_{L,sc}} z + T_{L,in,sc} \quad (69)$$

Per  $z = L_{act}$  il salto termico ingresso-uscita nel sottocanale  $\Delta T_{L,sc}$  vale:

$$\dot{m}_{sc} \bar{C}p_{L,sc} \Delta T_{L,sc} = \frac{\pi D_p}{2} L_{act} q'' \quad (70)$$

e quindi

$$\Delta T_{L,sc} = \frac{\pi D_p L_{act}}{2 \dot{m}_{sc} \bar{C}p_{L,sc}} q'' = 50 \text{ } ^\circ\text{C} \quad (71)$$

da cui risulta che la temperatura media è di  $445^\circ\text{C}$ .

Il numero di Reynolds lungo il sotto-canale di riferimento vale quindi:

$$\text{Re}_{sc} = \left( \frac{\bar{\rho}_{L,sc} \bar{W}_{sc} D_{h,sc}}{\bar{\mu}_{L,sc}} \right) = 6.6 \cdot 10^4 \quad (72)$$

mentre il numero di Prandtl vale:

$$\text{Pr} = \left( \frac{\bar{\mu}_{L,sc} \bar{C}p}{\bar{K}} \right)_{L,sc} = 0.0017 \quad (73)$$

Il numero di Nusselt può essere calcolato applicando la correlazione di Zhukov per *pin bundle* quadrati con interposte *spacer grids*

$$Nu = 7.55X - 14X^{-5} - 0.009Pe^{0.64-0.264X} \quad (74)$$

$$X = \frac{P}{D} \quad (75)$$

Essendo

$$Pe = \text{Re} \text{Pr} = 112.2 ;$$

si ha:

 <b>Ricerca Sistema Elettrico</b>	<b>Sigla di identificazione</b>	<b>Rev.</b>	<b>Distrib.</b>	<b>Pag.</b>	<b>di</b>
	NNFISS – LP3 - 010	0	L	43	52

$$Nu_{sc} = 7.95$$

$$\bar{h}_{sc} = \frac{Nu_{sc} \bar{\kappa}_{L,sc}}{D_{h,sc}} = 13025 \frac{W}{m^2 K} \quad (76)$$

Dall'equazione di Newton sulla convezione si ha:

$$q''(z) = h_{sc}(z)(T_w(z) - T_{L,b}(z)) \quad (77)$$

E assumendo un coefficiente di scambio termico convettivo uniforme lungo il canale, e sostituendo la equazione (69) nella precedente si ha

$$q'' = \bar{h}_{sc} \left( T_{w,sc}(z) - \frac{\pi D_p q''}{2\dot{m}_{sc} \bar{C}p_{L,sc}} z - T_{L,in,sc} \right) \quad (78)$$

$$T_{w,sc}(z) = \left[ \frac{1}{\bar{h}_{sc}} + \frac{\pi D_p}{2\dot{m}_{sc} \bar{C}p_{L,sc}} z \right] q'' + T_{L,in,sc} \quad (79)$$

Poiché sotto le ipotesi fatte la temperature di parete varia linearmente lungo l'asse, il valore massimo della temperatura di camicia si raggiunge nella sezione di uscita del sotto-canale,

$$T_{w,max} = \left[ \frac{1}{\bar{h}_{sc}} + \frac{\pi D_p L_{act}}{2\dot{m}_{sc} \bar{C}p_{L,sc}} \right] q'' + T_{L,in,sc} \quad (80)$$


ed è pari a:

$$T_{w,max} = 546^\circ C$$

Come si evince sotto le assunzioni fin troppo conservative fatte la temperatura massima di parete dovrebbe comunque restare inferiore ai 550°C.

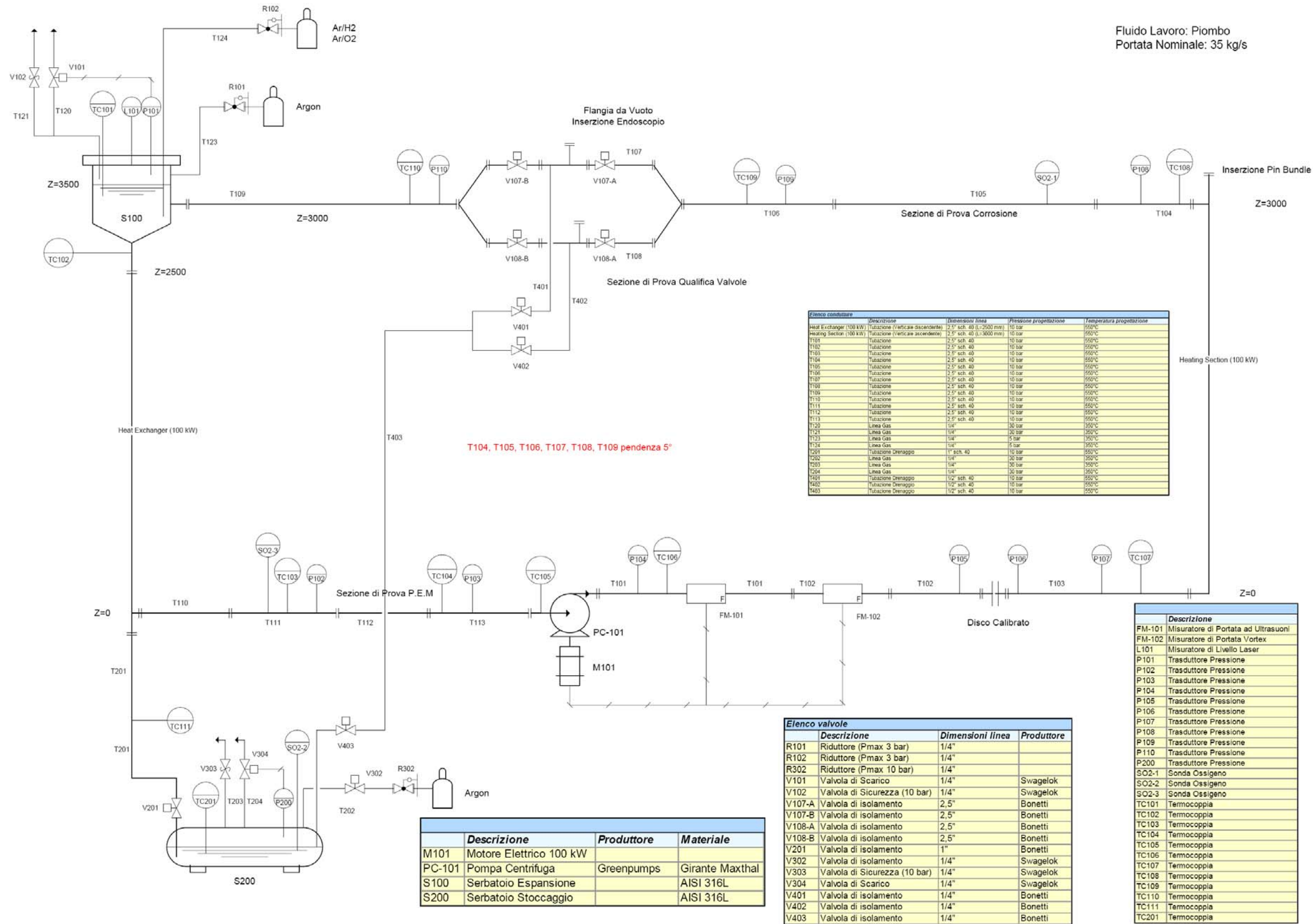
E' evidente comunque che non si può prescindere da un calcolo più affinato, supportato da strumenti di calcolo di tipo numerico, per tener conto degli effetti di reale distribuzione della portata di piombo attraverso le barrette.

Sarà inoltre necessario, al fine di provvedere ad una più uniforme distribuzione della portata lungo il canale, incrementare il diametro delle barrette, riducendo al massimo del 50% il flusso termico di parete, incrementando se necessario il rapporto passo-diametro.

 <b>Ricerca Sistema Elettrico</b>	<b>Sigla di identificazione</b>	<b>Rev.</b>	<b>Distrib.</b>	<b>Pag.</b>	<b>di</b>
	NNFISS – LP3 - 010	0	L	44	52

### 3. Piping and Instrumentations Diagram (PID)

A completamento della progettazione concettuale dell'impianto HELENA si riporta di seguito il "*Piping and Instrumentations Diagram*" (PID) proposto, relativamente al circuito primario (vedi figura 18) e al circuito ad acqua in pressione (figura 19).



Fluido Lavoro: Piombo  
 Portata Nominale: 35 kg/s

Linea conduttore	Descrizione	Dimensioni linea	Pressione progettazione	Temperatura progettazione
Heat Exchanger (100 kW)	Tubazione (verticale discendente)	2,5" sch 40 (L=2500 mm)	10 bar	550°C
Heating Section (100 kW)	Tubazione (verticale ascendente)	2,5" sch 40 (L=3000 mm)	10 bar	550°C
T101	Tubazione	2,5" sch 40	10 bar	550°C
T102	Tubazione	2,5" sch 40	10 bar	550°C
T103	Tubazione	2,5" sch 40	10 bar	550°C
T104	Tubazione	2,5" sch 40	10 bar	550°C
T105	Tubazione	2,5" sch 40	10 bar	550°C
T106	Tubazione	2,5" sch 40	10 bar	550°C
T107	Tubazione	2,5" sch 40	10 bar	550°C
T108	Tubazione	2,5" sch 40	10 bar	550°C
T109	Tubazione	2,5" sch 40	10 bar	550°C
T110	Tubazione	2,5" sch 40	10 bar	550°C
T111	Tubazione	2,5" sch 40	10 bar	550°C
T112	Tubazione	2,5" sch 40	10 bar	550°C
T113	Tubazione	2,5" sch 40	10 bar	550°C
T120	Linea Gas	1/4"	30 bar	350°C
T121	Linea Gas	1/4"	30 bar	350°C
T122	Linea Gas	1/4"	30 bar	350°C
T123	Linea Gas	1/4"	30 bar	350°C
T124	Linea Gas	1/4"	30 bar	350°C
T201	Tubazione Drenaggio	1" sch 40	10 bar	550°C
T202	Linea Gas	1/4"	30 bar	350°C
T203	Linea Gas	1/4"	30 bar	350°C
T204	Linea Gas	1/4"	30 bar	350°C
T401	Tubazione Drenaggio	1/2" sch 40	10 bar	550°C
T402	Tubazione Drenaggio	1/2" sch 40	10 bar	550°C
T403	Tubazione Drenaggio	1/2" sch 40	10 bar	550°C

T104, T105, T106, T107, T108, T109 pendenza 5°

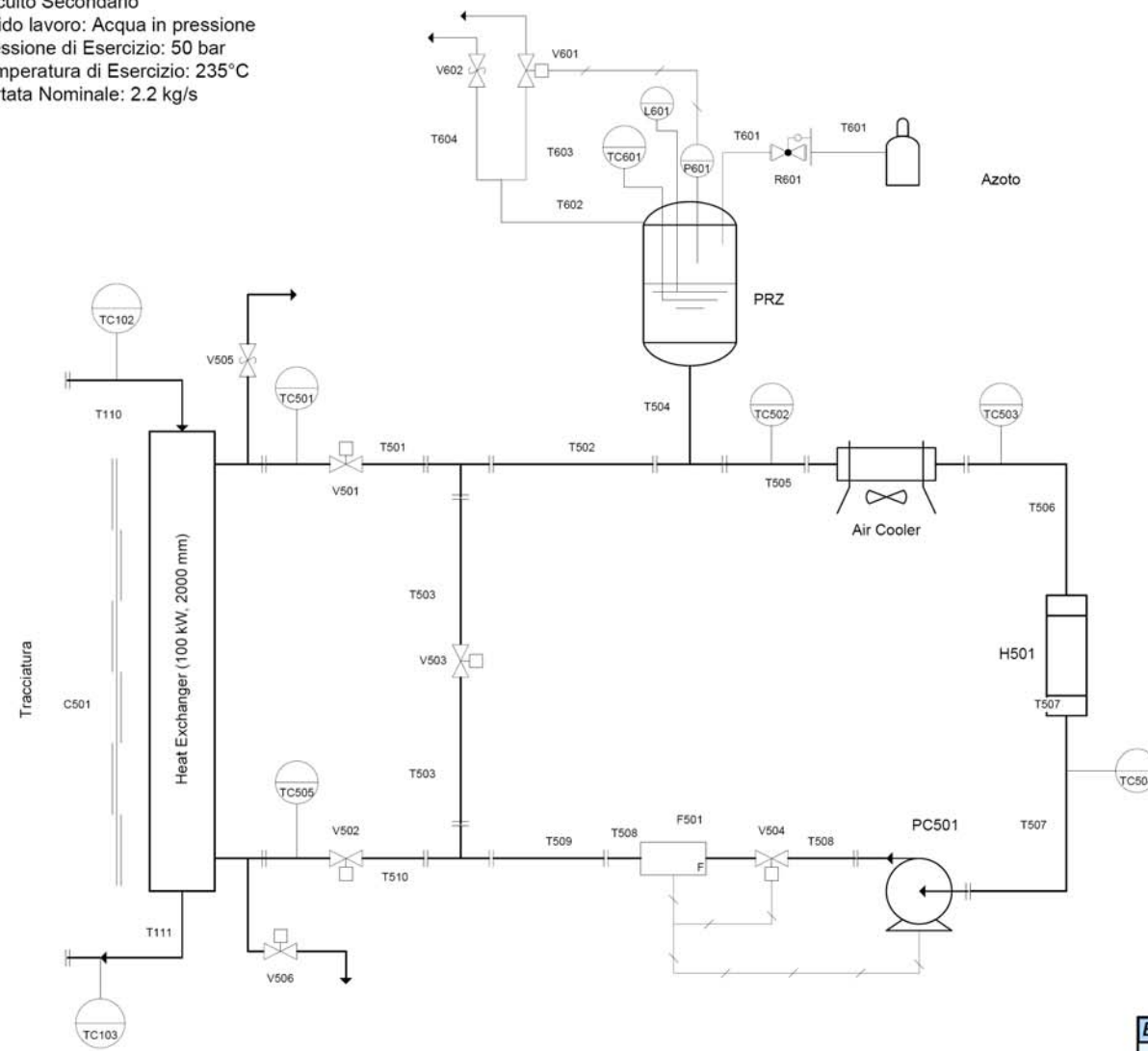
Descrizione	Produttore	Materiale
M101		
PC-101	Greenpumps	Girante Maxthal
S100		AISI 316L
S200		AISI 316L

Descrizione	Dimensioni linea	Produttore
R101	1/4"	
R102	1/4"	
R302	1/4"	
V101	1/4"	Swagelok
V102	1/4"	Swagelok
V107-A	2,5"	Bonetti
V107-B	2,5"	Bonetti
V108-A	2,5"	Bonetti
V108-B	2,5"	Bonetti
V201	1"	Bonetti
V302	1/4"	Swagelok
V303	1/4"	Swagelok
V304	1/4"	Swagelok
V401	1/4"	Bonetti
V402	1/4"	Bonetti
V403	1/4"	Bonetti

Descrizione
FM-101
FM-102
L101
P101
P102
P103
P104
P105
P106
P107
P108
P109
P110
P200
SO2-1
SO2-2
SO2-3
TC101
TC102
TC103
TC104
TC105
TC106
TC107
TC108
TC109
TC110
TC111
TC201

Figura 18. Piping and instrumentations Diagram relativo al circuito primario dell'impianto HELENA.

Circuito Secondario  
 Fluido lavoro: Acqua in pressione  
 Pressione di Esercizio: 50 bar  
 Temperatura di Esercizio: 235°C  
 Portata Nominale: 2.2 kg/s




Elenco valvole			
	Descrizione	Dimensioni linea	Produttore
R601	Riduttore (Pmax 50 bar)	1/4"	
V501	Valvola di Isolamento	2"	Swagelok
V502	Valvola di Isolamento	2"	Swagelok
V503	Valvola di Isolamento	2"	Swagelok
V504	Valvola di Regolazione	2"	
V505	Valvola di Sicurezza (55 bar)	1/2"	Swagelok
V506	Valvola di Scarico	1/2"	Swagelok
V601	Valvola di Scarico	1/4"	Swagelok
V602	Valvola di Sicurezza (55 bar)	1/4"	Swagelok

Elenco strumentazione	
	Descrizione
F501	Misuratore di Portata Vortex
L601	Misuratore di Livello
P601	Trasduttore Pressione
TC102	Termocoppia
TC103	Termocoppia
TC501	Termocoppia
TC502	Termocoppia
TC503	Termocoppia
TC504	Termocoppia
TC505	Termocoppia
TC601	Termocoppia

Elenco condutture				
	Descrizione	Dimensioni linea	Pressione progettazione	Temperatura progettazione
T110	Tubazione Piombo	2,5"	10 bar	550°C
T111	Tubazione Piombo	2,5"	10 bar	550°C
T501	Tubazione Acqua	2"	50 bar	270°C
T502	Tubazione Acqua	2"	50 bar	270°C
T503	Tubazione Acqua	2"	50 bar	270°C
T504	Tubazione Acqua	2"	50 bar	270°C
T505	Tubazione Acqua	2"	50 bar	270°C
T506	Tubazione Acqua	2"	50 bar	270°C
T507	Tubazione Acqua	2"	50 bar	270°C
T508	Tubazione Acqua	2"	50 bar	270°C
T509	Tubazione Acqua	2"	50 bar	270°C
T510	Tubazione Acqua	2"	50 bar	270°C
T601	Linea Gas	1/4"	55 bar	270°C
T602	Linea Gas	1/4"	55 bar	270°C
T603	Linea Gas	1/4"	55 bar	270°C
T604	Linea Gas	1/4"	55 bar	270°C

Figura 19. Piping and instrumentations Diagram relativo al circuito ad acqua in pressione dell'impianto HELENA.



 <b>Ricerca Sistema Elettrico</b>	<b>Sigla di identificazione</b>	<b>Rev.</b>	<b>Distrib.</b>	<b>Pag.</b>	<b>di</b>
	NNFISS – LP3 - 010	0	L	47	52

#### 4. Verifica Termomeccanica di Layout


Partendo dal PID proposto, è stato ipotizzato un layout di impianto preliminare che viene riportato in figura 20.

Il layout proposto è stato successivamente analizzato mediante una simulazione agli elementi finiti per verificare le sollecitazioni termo-meccaniche sulle strutture ipotizzando la seguente condizione di carico:

- Temperatura di Esercizio: uniforme, pari a 500°C
- Pressione di esercizio: uniforme, 1 MPa
- Accelerazione di gravità: 9.81 m/s (simulazione peso proprio)

I vincoli applicati sono:

- Nodo 1 (Pompa Centrifuga, incastro)
  - UX=0.0
  - UY=0.0
  - UZ=0.0
  - ROTX=0.0
  - ROTY=0.0
  - ROTZ=0.0
- Nodo 20 (Tubazione T101, appoggio)
  - UZ=0.0
- Nodo 40 (Tubazione T102, appoggio)
  - UZ=0.0
- Nodo 107 (Tubazione T104, appoggio)
  - UZ=0.0
- Nodo 130 (Tubazione T105, appoggio)
  - UZ=0.0
- Nodo 150 (Tubazione T106, appoggio)
  - UZ=0.0
- Nodo 167 (Tubazione T108, appoggio)
  - UZ=0.0
- Nodo 180 (Tubazione T108, appoggio)
  - UZ=0.0
- Nodo 194 (Tubazione T107, appoggio)
  - UZ=0.0
- Nodo 207 (Tubazione T107, appoggio)
  - UZ=0.0
- Nodo 303 (Tubazione T110, appoggio)
  - UZ=0.0
- Nodo 312 (Tubazione T111, appoggio)
  - UZ=0.0
- Nodo 332 (Tubazione T113, appoggio)
  - UZ=0.0
- Nodo 502 (Mensola S100, appoggio)
  - UZ=0.0

 <b>Ricerca Sistema Elettrico</b>	<b>Sigla di identificazione</b>	<b>Rev.</b>	<b>Distrib.</b>	<b>Pag.</b>	<b>di</b>
	NNFISS – LP3 - 010	0	L	48	52

- Nodo 602 (Mensola S100, appoggio)
  - UZ=0.0
- Nodo 702 (Mensola S100, appoggio)
  - UZ=0.0

Inoltre si è supposto di utilizzare come materiale strutturale, sia per le tubazioni che per il serbatoio, AISI 316 L.

In figura 21 viene riportato, a seguito delle simulazioni termo-meccaniche eseguite, la sollecitazione equivalente secondo Von-Mises lungo il layout di impianto.

Come si vede la sollecitazione massima equivalente vale 44.22 MPa, a fronte di una tensione massima ammissibile dell' AISI 316L a 500°C di 66.7 MPa (vedi tabella 7, eq. (43)).

In figura 22 viene invece riportato, a seguito delle medesime simulazioni termo-meccaniche, il vettore di spostamento massimo; come si evince lo spostamento massimo delle strutture è di 56.8 mm.

Dai calcoli realizzati, si deduce inoltre che la struttura a pieno carico di piombo ha un peso complessivo di 3200 kg.

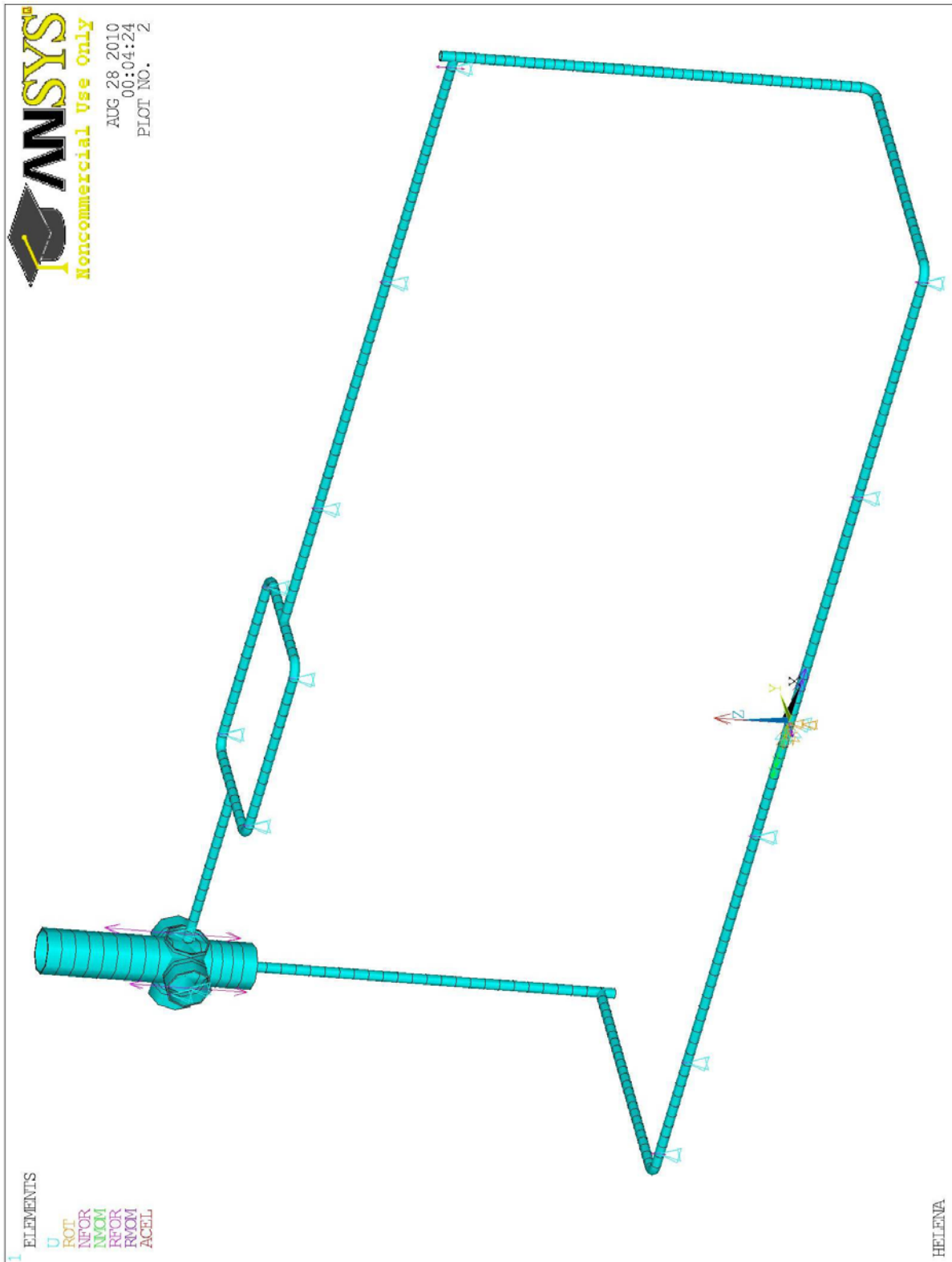



Figura 20. Layout impianto HELENA



Figura 21. Sollecitazione equivalente secondo Von-Mises sul layout dell'impianto HELENA alle condizioni di carico ipotizzate (500°C, 10 bar)



Figura 22. Vettore di spostamento lungo il layout dell'impianto HELENA, alle condizioni di carico ipotizzate (500°C, 10 bar)

 <b>Ricerca Sistema Elettrico</b>	<b>Sigla di identificazione</b>	<b>Rev.</b>	<b>Distrib.</b>	<b>Pag.</b>	<b>di</b>
	NNFISS – LP3 - 010	0	L	52	52

## 5. Conclusioni

L'impianto HELENA è stato completamente definito dal punto di vista concettuale, identificando le sezioni di prova, il PID e il layout.

E' stato inoltre definito lo scambiatore di calore della potenza di 100 kW.

A completamento della progettazione concettuale, prima di avviare la progettazione di dettaglio e provvedere all'approvvigionamento dei materiali, sarà necessario:

1. ridefinire la sezione scaldante, mediante supporto numerico (calcoli CFD), partendo dai risultati preliminari riportati nel documento;
2. confermare i materiali strutturali, alla luce dei materiali proposti in questo documento;
3. calcolare la tracciatura di impianto e la relativa coibentazione;
4. esplicitare le condizioni di progetto, alla luce delle verifiche termo-meccaniche e condizioni di carico proposte nel documento;
5. definire il tipo di giunzione meccanica (giunti flangiati) e il sistema di tenuta (guarnizioni spirometalliche) sulle varie parti di tubazione proposta;
6. definire la metodologia di inserzione delle termocoppie di misura "a bagno" nel piombo, e dettagliare la strumentazione della sezione scaldante al fine di procedere alla caratterizzazione dello scambio termico in convezione forzata;
7. provvedere ad un disegno di massima delle griglie spaziatrici, ottimizzando le perdite di carico complessive lungo il sistema;
8. implementare la verifica termomeccanica proposta ampliando le condizioni di carico ipotizzabili;
9. implementare la verifica termomeccanica di dettaglio dello scambiatore a doppia parete;
10. completare la progettazione concettuale della sezione di prova per i test di corrosione;
11. definire una prima versione del manuale operativo di impianto, utile a definire gli eventuali sistemi accessori necessari da implementare su HELENA.