



Ente per le Nuove tecnologie,  
l'Energia e l'Ambiente



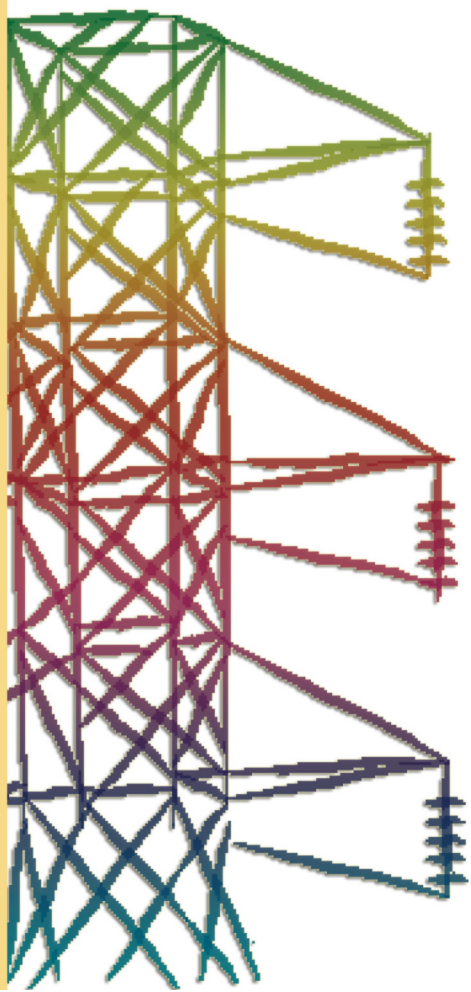
*Ministero dello Sviluppo Economico*

## **RICERCA SISTEMA ELETTRICO**

---

### **Casi studio**

**Paola Caputo, Claudio del Pero**





Ente per le Nuove tecnologie,  
l'Energia e l'Ambiente



*Ministero dello Sviluppo Economico*

RICERCA SISTEMA ELETTRICO

Casi studio

*Paola Caputo, Claudio del Pero*

**POLITECNICO DI MILANO**

Dipartimento di Scienza e Tecnologie dell'Ambiente Costruito



Report RSE/2009/58

## CASI STUDIO

Paola Caputo, Claudio del Pero (Dipartimento di Scienza e Tecnologie dell'Ambiente Costruito del Politecnico di Milano)

Aprile 2009

Report Ricerca Sistema Elettrico

Accordo di Programma Ministero dello Sviluppo Economico - ENEA

Area: Usi finali

Tema: Studio e dimostrazione di forme di finanza innovativa e di strumenti di programmazione e pianificazione per la promozione di tecnologie efficienti per la razionalizzazione dei consumi elettrici a scala territoriale e urbana

Responsabile Tema: Ilaria Bertini, ENEA



---

## **Accordo di Programma MSE-ENEA**

Tema di ricerca 5.4.4.7/5.4.4.8: “Studio e dimostrazione di forme di finanza innovativa e di strumenti di programmazione e pianificazione per la promozione di tecnologie efficienti per la razionalizzazione dei consumi elettrici a scala territoriale e urbana”

### **Strategie e modelli di efficienza energetica alla scala urbana**

## **Report 2 – Casi di Studio**

## Indice

|                                                                   |           |
|-------------------------------------------------------------------|-----------|
| <b>1. SOLARE FOTOVOLTAICO .....</b>                               | <b>3</b>  |
| SCHEDA 1 Correggio (RE), Italia .....                             | 3         |
| SCHEDA 2 Ramstein, Germania .....                                 | 6         |
| <b>2. SOLARE TERMICO .....</b>                                    | <b>8</b>  |
| SCHEDA 1 Amburgo, Germania.....                                   | 8         |
| SCHEDA 2 Kungälv, Svezia .....                                    | 12        |
| SCHEDA 3 Hannover, Germania.....                                  | 15        |
| <b>3. BIOMASSE.....</b>                                           | <b>19</b> |
| SCHEDA 1 Tirano (SO), Italia.....                                 | 19        |
| SCHEDA 2 Dobbiaco (BZ), Italia .....                              | 23        |
| SCHEDA 3 Quartiere di BedZED, Londra, Regno Unito .....           | 27        |
| SCHEDA 4 Växjö, Svezia .....                                      | 31        |
| <b>4. GEOTERMIA .....</b>                                         | <b>34</b> |
| SCHEDA 1 Parma, Italia.....                                       | 34        |
| SCHEDA 2 Ferrara, Italia.....                                     | 37        |
| SCHEDA 3 Langen, Germania .....                                   | 41        |
| <b>5. COGENERAZIONE .....</b>                                     | <b>43</b> |
| SCHEDA 1 Quartiere Vauban, Friburgo, Germania .....               | 43        |
| SCHEDA 2 Quartiere Bicocca, Milano, Italia .....                  | 47        |
| <b>6. MICROTURBINE .....</b>                                      | <b>51</b> |
| SCHEDA 1 Università Degli Studi di Roma “La Sapienza”, Roma ..... | 51        |
| <b>7. CELLE A COMBUSTIBILE .....</b>                              | <b>55</b> |
| SCHEDA 1 Quartiere Hammarby Sjöstad, Stoccolma, Svezia .....      | 55        |
| SCHEDA 2 Columbia Boulevard, Portland, Oregon .....               | 61        |

# 1. SOLARE FOTOVOLTAICO

## SCHEDA 1

### LOCALITÀ

Correggio(RE), Italia.

### TIPOLOGIA

Centrale fotovoltaica in comproprietà per utenza privata in zona residenziale integrata ad una pensilina di copertura di un parcheggio: la pensilina copre una superficie pari a 1.147 m<sup>2</sup>.

### EPOCA DI REALIZZAZIONE

L'impianto è in fase di progettazione.

### BREVE DESCRIZIONE

L'impianto verrà realizzato a livello comunale ed il capitale necessario per la sua realizzazione sarà ricavato dalla vendita ai privati cittadini di quote di proprietà. L'energia elettrica producibile dall'impianto (circa 112 MWh/anno) verrà ceduta alla rete di distribuzione presente nel territorio secondo la modalità del "ritiro dedicato" prevista dal Decreto 17 febbraio 2007.

I ricavi generati dagli incentivi statali verranno invece trasferiti, in maniera proporzionale alle quote di proprietà, ai privati cittadini comproprietari dell'impianto, il quale avrà una potenza di picco totale pari a 99 kW<sub>p</sub> e sarà suddiviso in 99 quote da 1 kW<sub>p</sub>.

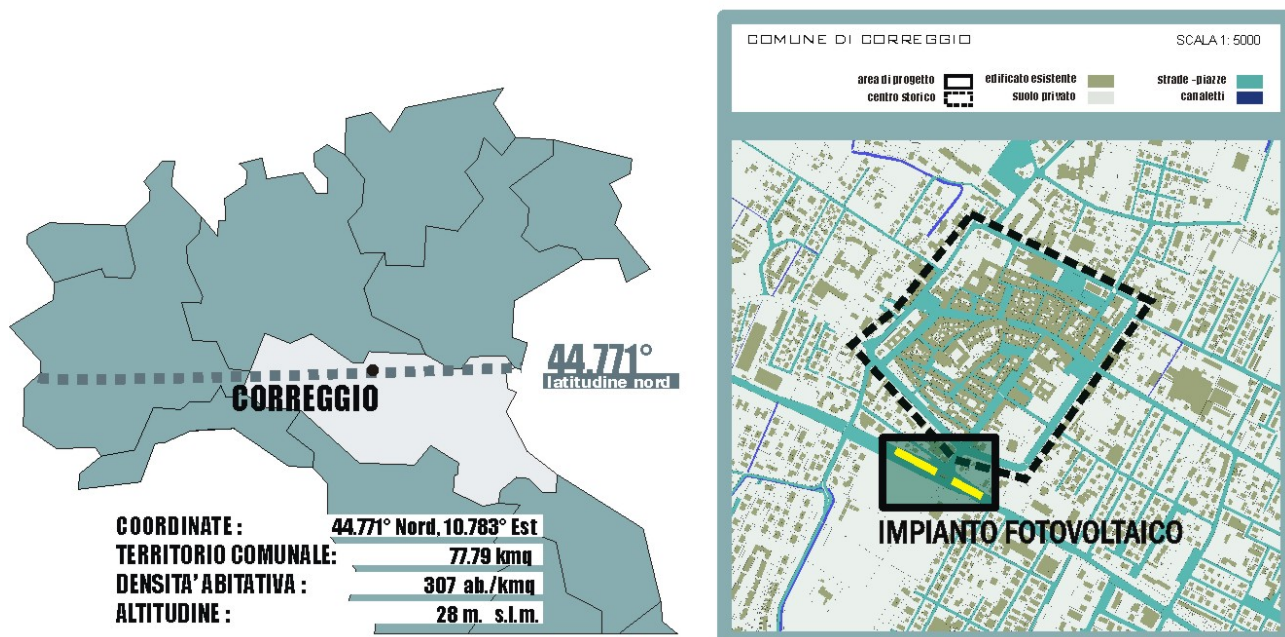


Figura 1 - Inquadramento della città e dell'area di progetto. (Fonte: L.Reguzzoni - "La Comproprietà fotovoltaica: una via per lo sviluppo del Fotovoltaico nei centri storici e nei centri abitati", 2008).

## TIPOLOGIA INSEDIAMENTO

L'impianto fotovoltaico sarà realizzato nelle vicinanze del centro storico del paese e avrà anche la funzione di copertura di un parcheggio pubblico con 74 posti auto. L'impianto potrà consentire l'accesso al fotovoltaico anche agli abitanti dei centri storici che non possono installare i moduli sulla propria abitazione.

## TECNOLOGIE IMPIEGATE

La centrale fotovoltaica sarà installata su due pensiline separate. La potenza totale installata sarà pari a 99 kW<sub>p</sub> e sarà generata da 450 pannelli fotovoltaici in silicio policristallino (da 220 W<sub>p</sub> ognuno). I moduli fotovoltaici saranno connessi in rete e l'impianto sarà in grado di erogare complessivamente 112.000 kWh/anno.

## DETTAGLI TECNOLOGICI

### Dati dell'impianto:

- coordinate geografiche : 44,771 °Nord, 10,783 °Est
- altitudine: 28 m. s.l.m.
- tecnologia: silicio policristallino
- potenza installata : 99 kW<sub>p</sub>
- perdita stimata dovuta alla temperatura: 8,5 % (determinata utilizzando la temp. ambientale locale)
- perdita stimata dovuta agli effetti dell'angolo di riflessione: 2,9 %
- perdita stimata generica dovuta ai cablaggi, agli inverter: 10 %
- perdita totale di potenza dell'impianto: 21,4 %<sup>1</sup>
- inclinazione dei moduli: 30 °C
- orientamento dei moduli: 15 °C
- superficie singolo modulo: 1,637 m<sup>2</sup>

### Dati della struttura di sostegno:

- strutture metalliche: profili assemblati tramite saldatura in officina e mediante bulloni in cantiere;
- protezione superficiale delle strutture: zincatura a caldo per immersione;
- strato di copertura sotto i pannelli FV: pannelli con doppia lamiera in acciaio con interposto uno strato di poliuretano espanso.

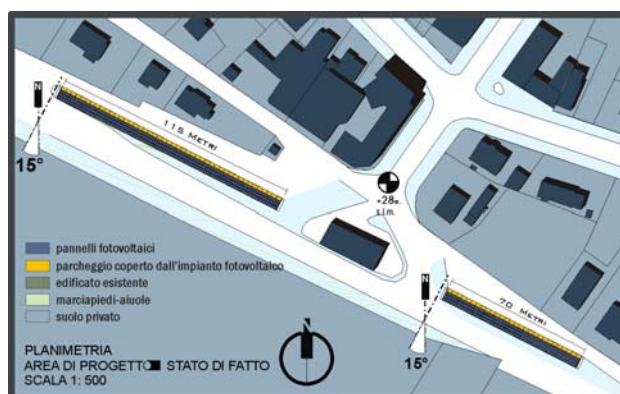


Figura 2 - Planimetria della centrale FV. (Fonte. L.Reguzzoni - "La Comproprietà fotovoltaica: una via per lo sviluppo del Fotovoltaico nei centri storici e nei centri abitati", 2008).

<sup>1</sup> I valori della perdita dovuta alla temperatura, agli effetti dell'angolo di riflessione e ai cablaggi, inverter e alle connessioni elettriche sono stimati secondo gli strumenti ed i database del Joint Research Centre ed immessi come parametri nel software ' PV estimation utility' disponibile alla pag.web : <http://re.jrc.ec.europa.eu/pvgis/apps3/pvest.php#>

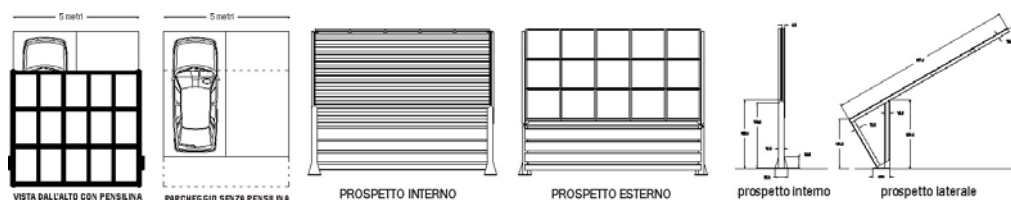


Figura 3 - Viste del cavalletto di sostegno modulare. (Fonte. L.Reguzzoni - "La Comproprietà fotovoltaica: una via per lo sviluppo del Fotovoltaico nei centri storici e nei centri abitati", 2008).

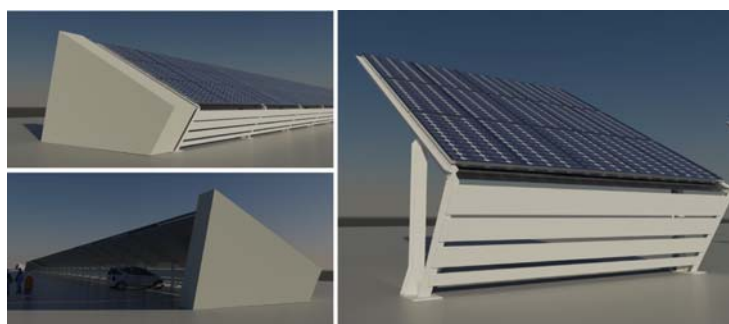


Figura 4 - Restituzione grafica della centrale FV e del singolo cavalletto. (Fonte. L.Reguzzoni - "La Comproprietà fotovoltaica: una via per lo sviluppo del Fotovoltaico nei centri storici e nei centri abitati", 2008).

## COSTI

Il costo totale della centrale fotovoltaica, comprensivo di struttura di sostegno, sarà pari a circa 700.000 € (stima a livello di progettazione preliminare). Ogni quota di impianto avrà quindi un costo di investimento iniziale di circa 7.000 €.

Grazie agli introiti generati dalla vendita dell'energia prodotta e dall'incentivazione statale, ogni quota (corrispondente alla potenza di 1 kW<sub>p</sub>) è in grado di generare, durante la vita utile dell'impianto (supposta pari a 25 anni) un VAN (valore attuale netto) pari mediamente a circa 8.000 €.

Produttività stimata dell'impianto: 112.000 kWh

Costi ipotizzati: 700.000 €.

Considerando una tariffa incentivante pari a 0,431 €/kWh (valore per il 2009) ed una tariffa per la vendita dell'energia in rete pari a circa 0,10 €/kWh si ottiene che l'impianto possa generare un introito pari a circa  $112.000 \times (0,431 + 0,10) = 59.472$  €/anno.

Ciò significa che ogni quota da 1 kW<sub>p</sub> (dal costo di 7000 €) avrà un introito in 20 anni pari a circa 12.000 €.

Considerando, però, che nel costo totale dell'impianto è incluso anche il costo della struttura della pensilina, che dovrebbe essere almeno in parte a carico del comune, si ipotizza che il ricavo finale per ogni quota (al netto dei costi iniziali) possa raggiungere in 25 anni (vita utile dell'impianto) circa 7/8.000 €.

Si tratta, comunque, di stime in fase di analisi, visto che questa tipologia di realizzazione (comproprietà) è nuova in Italia.

## FONTI, RIFERIMENTI

<http://re.jrc.ec.europa.eu>

<http://www.gse.it>

L. Reguzzoni - "La Comproprietà fotovoltaica": una via per lo sviluppo del Fotovoltaico nei centri storici e nei centri abitati", 2008

Decreto 17 febbraio 2007



## SCHEDA 2

### LOCALITÀ

Ramstein, Germania.

### EPOCA di Realizzazione

L'impianto è stato realizzato nel 2008.

### BREVE DESCRIZIONE

Dopo quattro mesi dall'inizio dei lavori è entrato in funzione a Ramstein, in Germania, uno dei più grandi impianti fotovoltaici del mondo realizzato con tecnologia a film sottile. Si tratta di un'installazione con una capacità notevole per questo tipo di tecnologia, ben 2,5 MW, realizzata per conto del British Consensus Business Group, dalla tedesca Colexon. L'impianto si compone di migliaia di moduli a film sottile che coprono una superficie complessiva di 90.000 m<sup>2</sup> e sono in grado di produrre, secondo le previsioni, una quantità di energia annua di circa 2,4 GWh/anno.



Figura 5 - Vista generale dell'impianto. (Fonte: <http://www.colexon.de/en/leistungen/grossprojekte.html>).

### TIPOLOGIA INSEDIAMENTO

L'impianto è installato sui tetti di un centro logistico nella periferia di Ramstein.

### TECNOLOGIE IMPIEGATE

Centrale fotovoltaica realizzata con moduli a film sottile (CdTe) integrata nella copertura di un centro logistico collocato nella periferia del centro urbano.

L'impianto fotovoltaico ha una potenza complessiva di circa 2.500 kW<sub>p</sub> ed è interamente realizzato con moduli fotovoltaici al telloruro di cadmio, prodotti da First Solar. La superficie totale coperta dall'impianto è pari a circa 90.000 m<sup>2</sup>.

## DETTAGLI TECNOLOGICI

### Dati dell'impianto:

tecnologia : telloruro di cadmio;  
potenza installata : 2.539 kW<sub>p</sub>;  
inclinazione dei moduli: 5 °;  
orientamento dei moduli: 0 °;  
superficie singolo modulo: 0,72 m<sup>2</sup>;  
efficienza media moduli: 10,2 %;



Figura 6 - Particolari tecnici della centrale FV. (Fonte: [www.colexon.de](http://www.colexon.de)).



Figura 7 - Vista frontale del modulo First Solar utilizzato. (Fonte: [www.colexon.de](http://www.colexon.de)).

## COSTI

L'impianto è stato realizzato con un costo totale di circa 9.500 k€, corrispondenti a circa 3.800 €/kW<sub>p</sub>. Tale cifra risulta circa il 20-25 % più bassa rispetto ad installazioni simili realizzate con moduli al silicio cristallino.

Con il conto energia locale, i titolari dell'impianto ricaveranno dalla produzione di energia circa 1.100 k€/anno.

La tariffa incentivante in vigore in Germania nel 2008 per questa categoria di impianti è pari a 0,439 €/kWh. A tale valore bisogna aggiungere il beneficio legato all'autoconsumo di parte dell'energia prodotta (che verrà quindi utilizzata dal centro logistico su cui l'impianto è collocato) e alla cessione in rete della rimanente quota. Nel caso specifico, l'impianto è innovativo per il tipo di materiali usati (telloruro di cadmio) e per le dimensioni consistenti per un'installazione integrata nel tessuto urbano.

## FONTI, RIFERIMENTI

[www.firstsolar.com](http://www.firstsolar.com)  
[www.colexon.de](http://www.colexon.de)  
[www.rpse.de](http://www.rpse.de)

## 2. SOLARE TERMICO

### SCHEDA 1

#### LOCALITÀ

Amburgo, quartiere Bramfeld, Germania.

#### ANNO di Realizzazione

Il progetto è stato realizzato nel periodo compreso tra il 1995 e il 1996.

#### BREVE DESCRIZIONE

Con 3.000 m<sup>2</sup> di superficie di collettori solari installati (disposti sui tetti di 18 villette a schiera) e 4.500 m<sup>3</sup> di stoccaggio, l'impianto è in grado di coprire circa la metà della domanda termica dell'insediamento.



*Centrale termica*

*Figura 8 - Foto aerea della cittadina. (Fonte: Visual earth).*

## TIPOLOGIA INSEDIAMENTO

Il complesso, di nuova costruzione, è composto da 124 abitazioni totali, distribuite su una superficie di 14.800 m<sup>2</sup>.

## TECNOLOGIE IMPIEGATE

Il calore accumulato mediante i collettori viene trasferito al serbatoio d'accumulo stagionale attraverso uno scambiatore di calore esterno.

L'accumulo del calore avviene in un serbatoio di 4.500 m<sup>3</sup> situato nel sottosuolo.

Il sistema solare funziona quando la temperatura nel circuito è superiore a quella di riferimento impostata nell'accumulo.

L'impianto è corredato da un sistema di riscaldamento ausiliario mediante caldaia a gas che è in grado di riscaldare l'acqua della rete fino alla temperatura desiderata quando l'energia solare non è sufficiente.

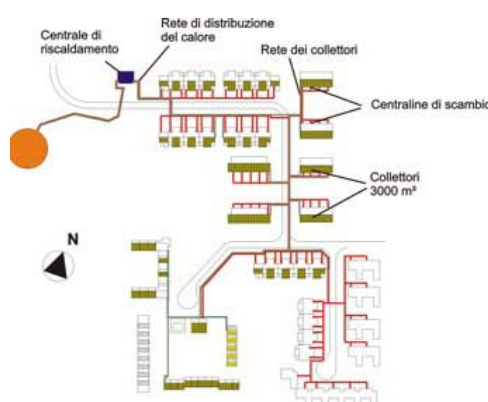


Figura 9 - Schema della centrale.

## DETTAGLI TECNOLOGICI

Tabella 1 – Dati dell'impianto dimostrativo di Hamburg-Bramfeld di Solarthermie -2000. (Fonte: [www.sciencedirect.com](http://www.sciencedirect.com)).

| Dati dell'impianto       |                         |                     |
|--------------------------|-------------------------|---------------------|
| Area delle abitazioni    | -                       | 124 unità abitative |
| Area riscaldata          | m <sup>2</sup>          | 14.800              |
| Totale domanda di calore | GJ/anno                 | 5.796               |
| Sistema solare           |                         |                     |
| Area dei collettori      | m <sup>2</sup>          | 3.000               |
| Volume di stoccaggio     | m <sup>3</sup>          | 4.500               |
| Calore dal sole          | GJ/anno                 | 2.840               |
| Frazione solare          | %                       | 49                  |
| Guadagno solare annuale  | MJ/ m <sup>2</sup> anno | 965                 |

Estate: riscaldamento dell'accumulo 85-95 °C.

Inverno: distribuzione a 60 °C tramite rete locale.

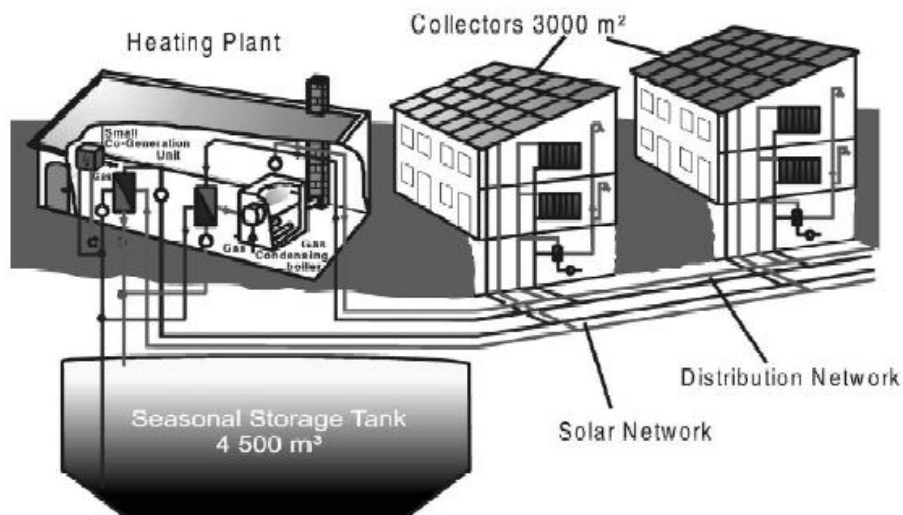


Figura 10 - Schema dell'impianto. (Fonte: [www.sciencedirect.com](http://www.sciencedirect.com)).

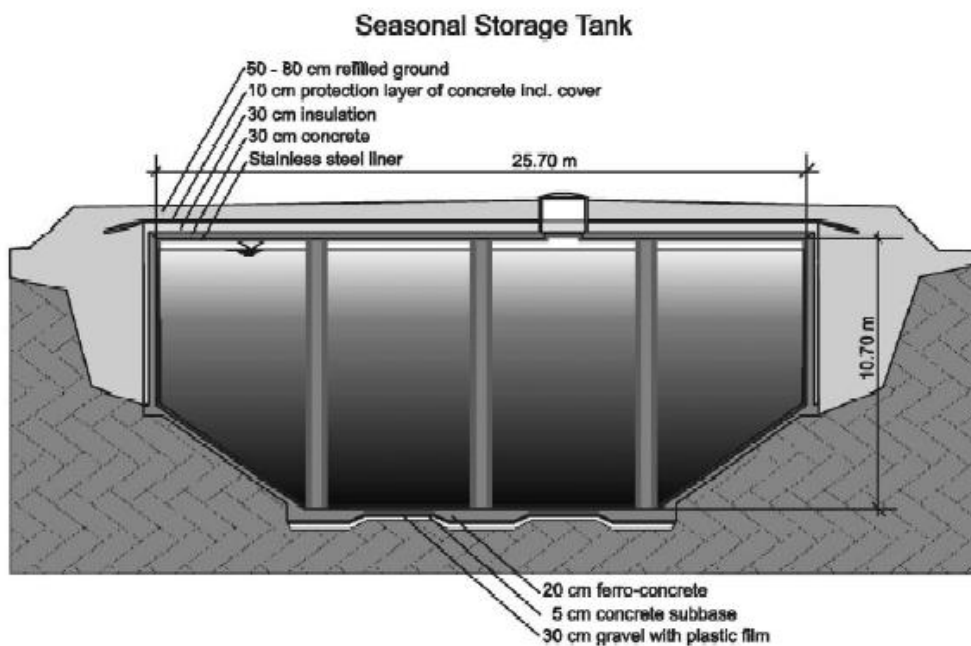


Figura 11 - Serbatoio di stoccaggio. (Fonte: [www.sciencedirect.com](http://www.sciencedirect.com)).

Tabella 2 – Risultati del CSHPSS anno 1997. (Fonte: [www.sciencedirect.com](http://www.sciencedirect.com)).

|                                                              |                        | Dati rilevati al 1997<br>(realizzate solo 86<br>abitazioni, 2.047 m <sup>2</sup> di<br>collettori installati,<br>4.500 m <sup>3</sup> di<br>accumulo) | Risultati da<br>simulazione dati al<br>1997 |
|--------------------------------------------------------------|------------------------|-------------------------------------------------------------------------------------------------------------------------------------------------------|---------------------------------------------|
| Domanda totale di<br>calore                                  | GJ/anno                | 4.925                                                                                                                                                 | 4.925                                       |
| Calore prodotto dai<br>collettori                            | GJ/anno                | 2.236                                                                                                                                                 | 2.405                                       |
| Calore riferito all'area<br>dei collettori                   | MJ/m <sup>2</sup> anno | 1.094                                                                                                                                                 | 1.174                                       |
| Calore per stoccaggio                                        | GJ/anno                | 1.483                                                                                                                                                 | 1.951                                       |
| Calore per stoccaggio<br>riferito all'area dei<br>collettori | MJ/m <sup>2</sup> anno | 724                                                                                                                                                   | 954                                         |
| Frazione solare                                              | %                      | 30                                                                                                                                                    | 40                                          |
| Calore ausiliario                                            | GJ/anno                | 3.438                                                                                                                                                 | 2.974                                       |

## COSTI

Tabella 3 – Costi dell'impianto dimostrativo di Hamburg-Bramfeld di Solarthermie -2000. (Fonte: [www.sciencedirect.com](http://www.sciencedirect.com)).

|                                                                       |                 |        |
|-----------------------------------------------------------------------|-----------------|--------|
| Costo totale del sistema di<br>riscaldamento                          | k€ <sup>2</sup> | 63.125 |
| Costo del sistema solare<br>(escluse le sovvenzioni)                  | k€              | 2.215  |
| Costo del calore (escluso<br>VAT)                                     | €/GJ            | 60     |
| Costo dell'energia solare<br>(escluso VAT, escluse le<br>sovvenzioni) | €/GJ            | 72     |

## FONTI, RIFERIMENTI

<http://www.provincia.torino.it/ambiente/>

<http://www.ingegneriasolare.org/>

<http://www.upipuglia.it/files/fonti/FERRO.pdf>

[www.wagner-solar.com](http://www.wagner-solar.com)

[www.sciencedirect.com](http://www.sciencedirect.com)

Lottner V., Schulz M. E., Hahne E., Solar-assisted district heating plants: status of the German programme solarthermie-2000, in "Solar Energy" V. 69, n. 6, pp. 449-459, 2000

<sup>2</sup> I costi, forniti in Marchi, sono stati trasformati in Euro considerando 1 MD=0,51 €.

## SCHEDA 2

### LOCALITÀ

Kungälv, Svezia.

### EPOCA DI REALIZZAZIONE

Il progetto iniziale risale al 1985, ma si è giunti alla realizzazione solamente nel 2001.

### BREVE DESCRIZIONE

La cittadina presenta una superficie pari a circa 10,96 km<sup>2</sup>, per una popolazione pari a 20.500 abitanti.

L'impianto riesce a trasformare in calore circa 4.000 MWh ogni anno. La centrale di Kungälv copre attualmente il 50% del fabbisogno energetico della città (pari a circa 8.000 MWh) per riscaldamento ed acqua calda.

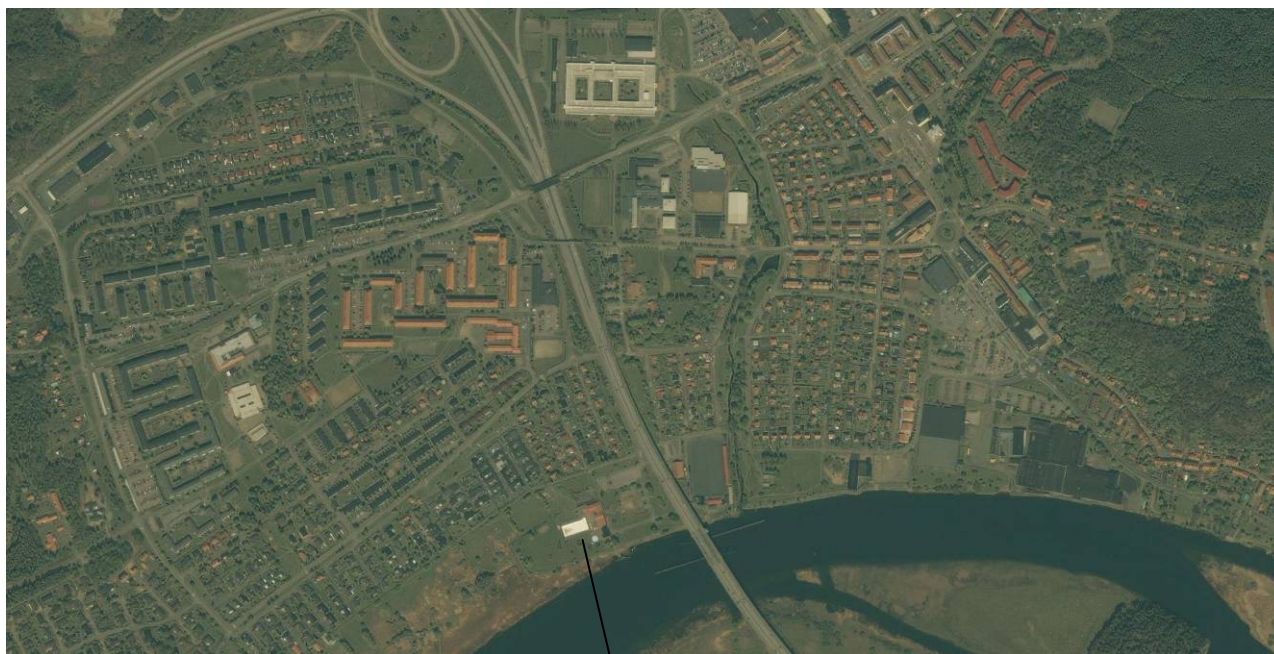


Figura 12 - Foto aerea della cittadina. (Fonte: Visual earth).

*Centrale solare termica*

### TIPOLOGIA INSEDIAMENTO

L'insediamento comprende:

- 200 villette monofamiliari;
- 200 edifici a varia destinazione d'uso: scolastico, industriale e residenziale plurifamiliare.

## TECNOLOGIE IMPIEGATE

L'impianto distribuisce calore alla maggior parte degli edifici di Kungälv. La temperatura di mandata si attesta attorno a 70 °C durante l'estate e 90 °C in inverno. La temperatura di ritorno è invece pari a circa 40-45 °C. I collettori entrano in funzione quando la temperatura nel circuito è maggiore della temperatura di ritorno

## DETTAGLI TECNOLOGICI

### Dati dell'impianto solare-biomassa combinato

Solare:

10.000 m<sup>2</sup> di superficie di collettori solari.

Legna:

13 MW dalla combustione di trucioli di legno;

24 MW (12+12) derivanti dalle caldaie per oli esausti;

1.000 m<sup>3</sup> di serbatoio aggiuntivo per lo stoccaggio di tali oli;

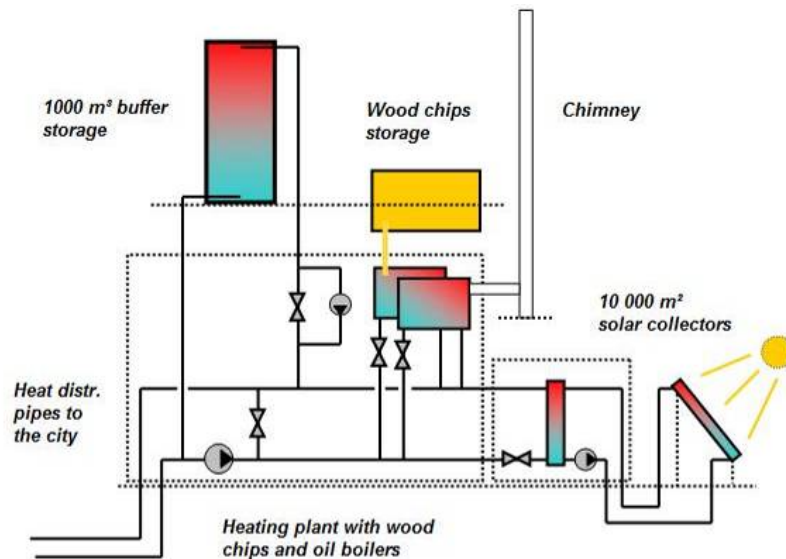


Figura 13 - Schema dell'impianto. (Fonte: [www.enerma.cit.chalmers.se](http://www.enerma.cit.chalmers.se)).

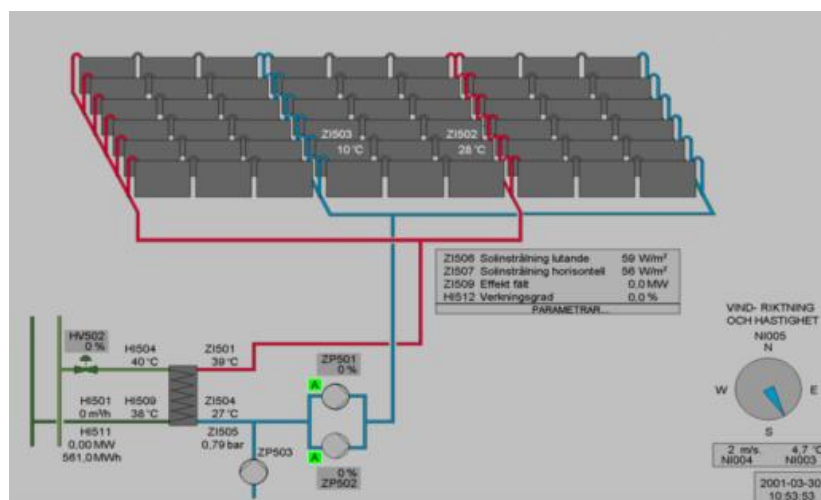


Figura 14 - Schema e simulazione del sistema solare. (Fonte: [www.enerma.cit.chalmers.se](http://www.enerma.cit.chalmers.se)).



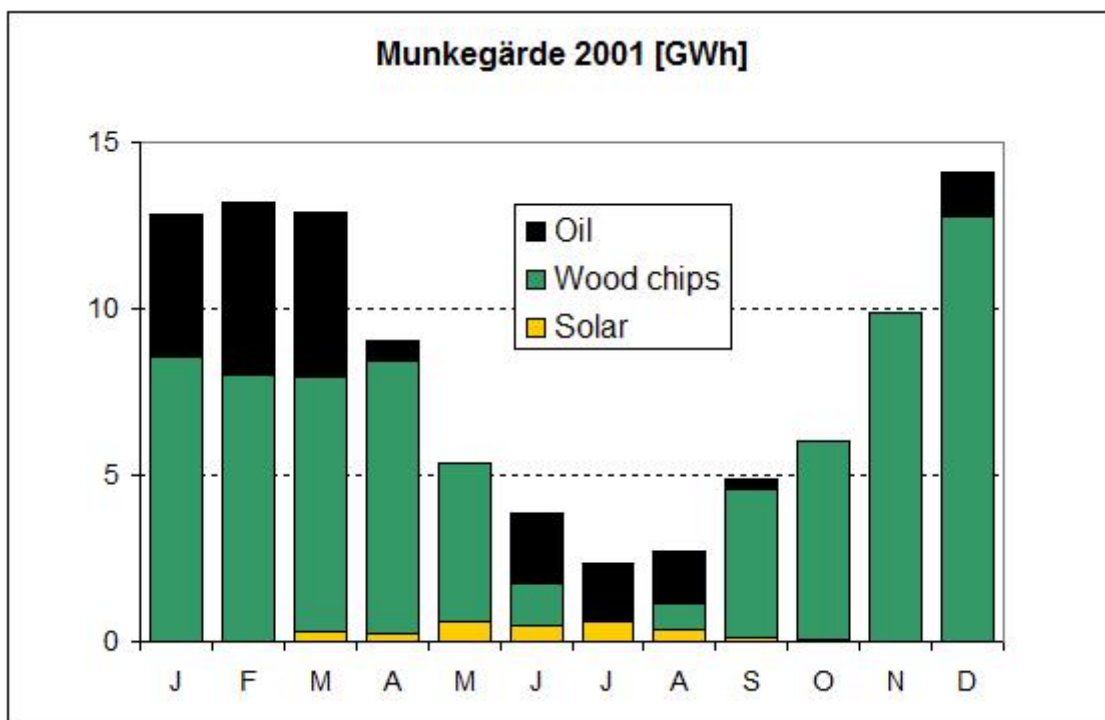


Figura 15 - Confronto tra la produzione di energia ottenuta mediante combustione di oli, trucioli di legno e solare termico. (Fonte: [www.enerma.cit.chalmers.se](http://www.enerma.cit.chalmers.se)).

## COSTI

Gli investimenti complessivi sono pari a circa 2.330.000 €, esclusi i costi del terreno.

I finanziamenti governativi ammontano a circa 800.000 €.

Il costo della produzione di energia è pari a 30 €/MWh con i sussidi statali, 50 €/MWh senza.

## FONTI, RIFERIMENTI

[www.energie-cites.eu](http://www.energie-cites.eu)

[www.enerma.cit.chalmers.se](http://www.enerma.cit.chalmers.se)

## SCHEDA 3

### LOCALITÀ

Hannover, Germania.

### EPOCA DI REALIZZAZIONE

L'impianto è stato realizzato nel 2000.

### BREVE DESCRIZIONE

La città di Hannover (520.000 abitanti) avvia nel 1993 la costruzione del quartiere residenziale ecologico di Kronsberg.

Il complesso analizzato presenta 2.890 appartamenti con una superficie totale pari a 213.000 m<sup>2</sup>.

L'ottimizzazione della quantità di energia è assicurata da standard di basso consumo energetico, la realizzazione di coperture a pannelli solari, una rete di distribuzione dell'energia solare e un deposito interrato come riserva stagionale del calore.

L'immagine sottostante mostra la vista del parco urbano e planimetria del programma di sviluppo urbanistico per l'area dell'Expo del 2000 e del vicino distretto di Kronsberg:

- 1) Expo area;
- 2) centro affari e commerciale, facente parte dell'area dell'Expo ma da convertire dopo la chiusura dell'esposizione;
- 3) area residenziale;
- 4) quartiere residenziale di Kronsberg;
- 5) parco urbano e aree agricole.



Figura 16 - Fonte: Claudia Bisceglia, HANNOVER, EDIFICARE SU UN TERRENO AGRICOLO: quando l'antropizzazione del territorio non impoverisce le risorse naturali, L'INDUSTRIA DELLE COSTRUZIONI N° 397 settembre-ottobre 2007.

## TIPOLOGIA INSEDIAMENTO

L'intervento urbanistico presenta, oltre alle unità abitative, servizi primari, scuole e centro per la cultura e le arti.

L'altezza massima degli edifici è di 4-5 piani; sono presenti diverse tipologie di residenze ma tutte con il medesimo orientamento est-ovest.

Negli edifici in linea troviamo l'interposizione di gallerie, l'arretramento dell'ultimo piano, il tetto a una falda inclinata o falde invertite, spesso con ampi terrazzi. Tutti gli edifici del quartiere, da quelli residenziali a quelli pubblici, presentano un trattamento dei fronti differenziato a seconda dell'esposizione.

Il fabbisogno energetico specifico delle abitazioni è inferiore a 50 kWh/m<sup>2</sup>anno.



Figura 17 - Il distretto di Kronsberg. Fonte: Kronsberg handbook.

## TECNOLOGIE IMPIEGATE

Le caratteristiche innovative della realizzazione dell'intervento nel distretto di Kronsberg si possono riassumere nei seguenti punti:

- 1) orientamento più favorevole degli edifici;
- 2) isolamento ottimizzato dei vari componenti edilizi, opachi e trasparenti;
- 3) materiali naturali ed ecocompatibili, composti in larga misura da elementi riciclati;
- 4) sistemi solari passivi (serre solari abitabili);
- 5) regolazione meccanica dei ricambi d'aria con recupero di calore;
- 6) stazioni di raccolta differenziata dei rifiuti e riciclaggio in situ di quelli organici;
- 7) sistema di riscaldamento misto composto da pannelli solari (copertura del 40% del fabbisogno di calore) e impianto di cogenerazione;
- 8) copertura del fabbisogno di energia elettrica mediante cogenerazione, impianti fotovoltaici e generatori eolici;
- 9) serbatoi interrati per l'accumulo termico;
- 10) gestione sostenibile delle risorse idriche del quartiere.



Figura 18 - Veduta del quartiere Kronsberg. Fonte: Kronsberg handbook.



Figura 19 - Sezione residenze. Fonte: Kronsberg handbook.

## DETTAGLI TECNOLOGICI

Il 40% del fabbisogno energetico per riscaldamento e acqua calda è fornito mediante sistemi solari termici. Il serbatoio di accumulo ha un volume di 2.750 m<sup>3</sup>, è profondo 11 m ed è realizzato in calcestruzzo armato ad alte prestazioni (miscela con additivi plastici resistente alle dispersioni di calore).

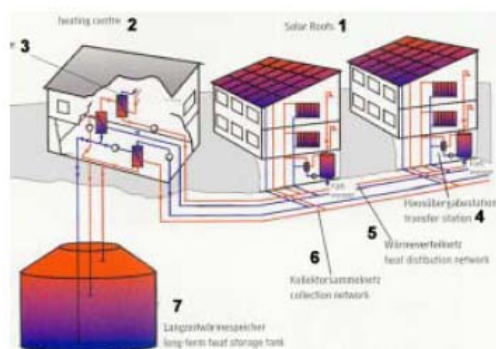


Figura 20 - Fonte: Kronsberg handbook.

Dai collettori solari in copertura (1), in estate, il calore è trasferito mediante una rete sotterranea (5) fino alla centrale termica (2) e al deposito stagionale interrato (7). Nel periodo in cui il deposito di riserva non è sufficiente, è previsto il prelievo dell'energia dalla rete di servizio.



Figura 21 - Serbatoio. Fonte: Claudia Bisceglia, HANNOVER, EDIFICARE SU UN TERRENO AGRICOLO: quando l'antropizzazione del territorio non impoverisce le risorse naturali, L'INDUSTRIA DELLE COSTRUZIONI N° 397 settembre-ottobre 2007.

## FONTI, RIFERIMENTI

The-Kronsberg-handbook.pdf

<http://www.formazionepolitica.org/vedit/15/immagini/File/2008/rassegna%20stampa%20expo/sostenibilita-hannover.pdf>

[http://www.urumqi-drylandmegacity.uni-hd.de/pdf/Hertle\\_english.pdf](http://www.urumqi-drylandmegacity.uni-hd.de/pdf/Hertle_english.pdf)

<http://www.infobuild.it/infobuild.new/archive.media/9c6302b534b1c70f5598df5ecb1feba1TesiMagarotto.pdf>

<http://www.azimuth147.com/HANNOVER.html>

Claudia Bisceglia, HANNOVER, EDIFICARE SU UN TERRENO AGRICOLO: quando l'antropizzazione del territorio non impoverisce le risorse naturali, L'INDUSTRIA DELLE COSTRUZIONI N° 397 settembre-ottobre 2007

## 3. BIOMASSE

### SCHEMA 1

#### LOCALITÀ

Comune di Tirano, Sondrio, Italia.

#### EPOCA DI REALIZZAZIONE

Il 1° e 2° lotto sono stati realizzati tra il 1999 e il 2001.  
Nel 2002 è stato realizzato il 3° lotto, un ampliamento della centrale.

#### BREVE DESCRIZIONE

La centrale del teleriscaldamento di Tirano ha una potenza installata complessiva di 20 MW<sub>th</sub>, data da 3 caldaie a biomassa. L'impianto fornisce energia termica a più di 500 utenze nel comune di Tirano attraverso una rete di tubazioni che si estende per circa 20 km. Complessivamente vengono riscaldate grazie al teleriscaldamento abitazioni per una volumetria totale di 1.125.000 m<sup>3</sup>. La popolazione servita dall'impianto è di circa 6.900 utenti.

L'impianto sfrutta come biomassa gli scarti di legno non trattato e inutilizzato come ad esempio i residui delle potature boschive, le cortecce e gli scarti delle segherie e delle industrie.



Figura 22 - Impianto a biomasse di Tirano. Fonte: <http://www.climatepartner.de/italy/>.

#### TIPOLOGIA INSEDIAMENTO

L'insediamento è prevalentemente residenziale.



Figura 23 - Immagine della centrale e degli edifici residenziali di Tirano. (Fonte: <http://www.teleriscaldamento.valline.it/tirano/>).

## TECNOLOGIE IMPIEGATE

Le caldaie a biomassa (KOLBACH), del tipo a condensazione, hanno un rendimento termico medio stagionale superiore all'80%.

La centrale è gestita con un sistema di controllo informatizzato attraverso il quale l'operatore può intervenire su tutti i parametri delle caldaie e dei sistemi ausiliari.

Il sistema di distribuzione che si sviluppa sul territorio comunale è costituito da una rete di tubazioni di diametro decrescente in funzione del carico termico e su tutto il percorso è attivo un monitoraggio per il rilevamento delle perdite che segnala esattamente il guasto agli operatori in centrale.

Le sottostazioni di utenza sono dotate di uno scambiatore di calore a piastre che fornisce calore al circuito interno delle abitazioni; inoltre, ogni sottostazione è attrezzata con strumenti per la misura della portata e della temperatura ed è attivo di un sistema di regolazione gestito direttamente dalla sede centrale attraverso un collegamento informatizzato.



Figura 24 - Particolari della centrale. (Fonte: <http://www.teleriscaldamento.valtline.it/tirano/>).

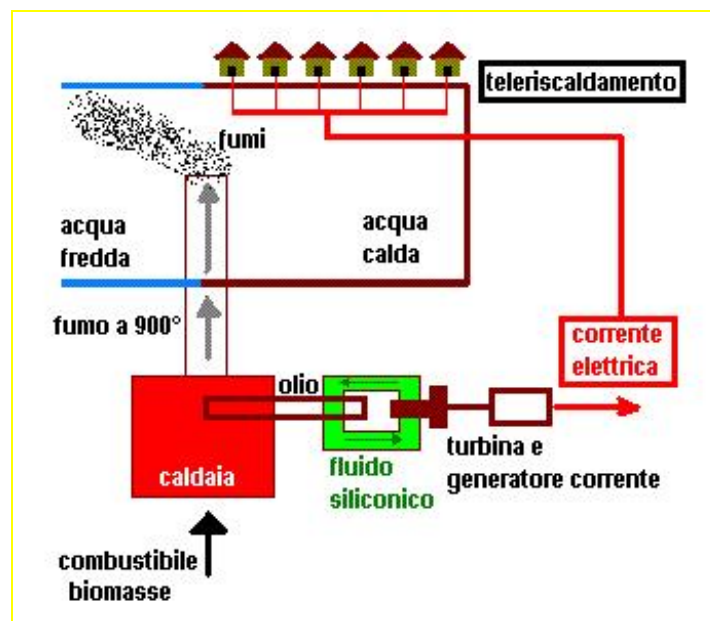


Figura 25 - Schema dell'impianto. (Fonte: <http://www.ecoage.it/biomasse-riscaldamento-tirano.htm>).

## DETTAGLI TECNOLOGICI

### Caratteristiche dell'impianto:

|                                                            |                               |
|------------------------------------------------------------|-------------------------------|
| Numero caldaie a biomassa                                  | 3                             |
| Potenza caldaia a biomassa                                 | 2 da 6 MW e 1 da 8 MW         |
| Potenza dell'impianto a biomassa                           | 20 MW                         |
| Tipologia e potenza dell'impianto di soccorso/integrazione | N°1 caldaia a gasolio da 6 MW |
| Produzione energia elettrica                               | 7.500 MWh/anno                |

### Capacità di stoccaggio di biomassa

|                                    |                                                              |
|------------------------------------|--------------------------------------------------------------|
| In aree chiuse                     | 5.000 m <sup>3</sup>                                         |
| In aree aperte                     | 20.000 m <sup>3</sup>                                        |
| Superficie coperta complessiva     | 2.500 m <sup>2</sup>                                         |
| Area per lo stoccaggio di biomassa | 660 m <sup>2</sup> coperto + 3.000 m <sup>2</sup> all'aperto |

### Temperature

|                                                  |          |
|--------------------------------------------------|----------|
| Temperatura dei fumi all'uscita dalla caldaia    | 170 °C   |
| Temperatura massima dei fumi emessi in atmosfera | 40-45 °C |

### Caratteristiche della rete al 30/06/2003

|                                           |                          |
|-------------------------------------------|--------------------------|
| Sviluppo della rete                       | 19.991 m                 |
| Numero di utenze allacciate               | 500                      |
| Potenza allacciata                        | 34.020 kW                |
| Popolazione servita                       | 6.900 abitanti           |
| Volumetria totale scaldata                | 1.125.000 m <sup>3</sup> |
| Dislivello massimo della rete             | 70 m                     |
| Temperatura massima di mandata dell'acqua | 92 °C                    |
| Temperatura minima di ritorno dell'acqua  | 62 °C                    |
| Pressione massima di esercizio sulla rete | 15 bar                   |
| Variazione massima di pressione           | 5,5 bar                  |
| Numero pompe di rete                      | 4                        |
| Potenza della singola pompa               | 90 kW                    |
| Portata massima d'acqua per pompa         | 280 m <sup>3</sup> /h    |
| Diametro massimo delle tubazioni          | DN 350                   |



## COSTI

Costo complessivo dell'impianto: 23 M€.

Il nuovo prezzo del calore è pari a 0,12 €/kWh circa.

## FONTI, RIFERIMENTI

<http://www.teleriscaldamento.valtline.it/>

<http://www.teleriscaldamento.valtline.it/tirano/scheda2004.html>

[http://www.climatepartner.de/italy/index.php?option=com\\_content&task=view&id=502&Itemid=328](http://www.climatepartner.de/italy/index.php?option=com_content&task=view&id=502&Itemid=328)

<http://www.ecoage.it/biomasse-riscaldamento-tirano.htm>

[www.laprovinciadisonario.it](http://www.laprovinciadisonario.it)

[www.agricoltura.regione.lombardia.it](http://www.agricoltura.regione.lombardia.it)

## SCHEDA 2

### LOCALITÀ

Comune di Dobbiaco, Bolzano, Italia.

### EPOCA DI REALIZZAZIONE

L'impianto è stato realizzato nel 1995.

### BREVE DESCRIZIONE

La centrale del teleriscaldamento di Dobbiaco fornisce energia termica ed elettrica eco-compatibile a più di 600 utenti nel comune di Dobbiaco e nel limitrofo comune di San Candido.

L'impianto sfrutta come biomassa gli scarti di legno non trattato e inutilizzato come ad esempio i residui delle potature boschive, le cortecce e gli scarti delle segherie e delle industrie.



Figura 26 - Immagine dell'installazione della caldaia 1995. (Fonte: <http://www.fti.bz/it/informazioni/impianto.html>).



Figura 27 - Immagine della centrale. (Fonte: <http://www.fti.bz/it/informazioni/impianto.html>).

## TIPOLOGIA INSEDIAMENTO

L'insediamento è prevalentemente residenziale.



Figura 28 - Immagine del comune di Dobbiaco, BZ. (Fonte: Google Heart).

## TECNOLOGIE IMPIEGATE

Nell'impianto di Dobbiaco – San Candido si produce calore utilizzando il cippato di legno.

Un modulo ORC (Organic Rankine Cycles), il primo posto in opera in Alto Adige ed il maggiore in Europa, produce energia elettrica.

Nella caldaia, attraverso la combustione della biomassa, si produce energia termica che mette in azione un turboalternatore.

La linea di trattamento fumi garantisce ottimi livelli di abbattimento delle emissioni in atmosfera.

L'impianto funziona anche in cogenerazione. Infatti il calore che deriva dalla produzione di elettricità viene usato per il teleriscaldamento dei due comuni.

La rete di teleriscaldamento si compone di 2 condotte isolate, una di mandata ed una di ritorno.

Il calore viene trasferito agli impianti di riscaldamento già preesistenti e utilizzati dai clienti, per distribuire poi l'acqua in casa.

E' presente un sistema per la contabilizzazione del calore.

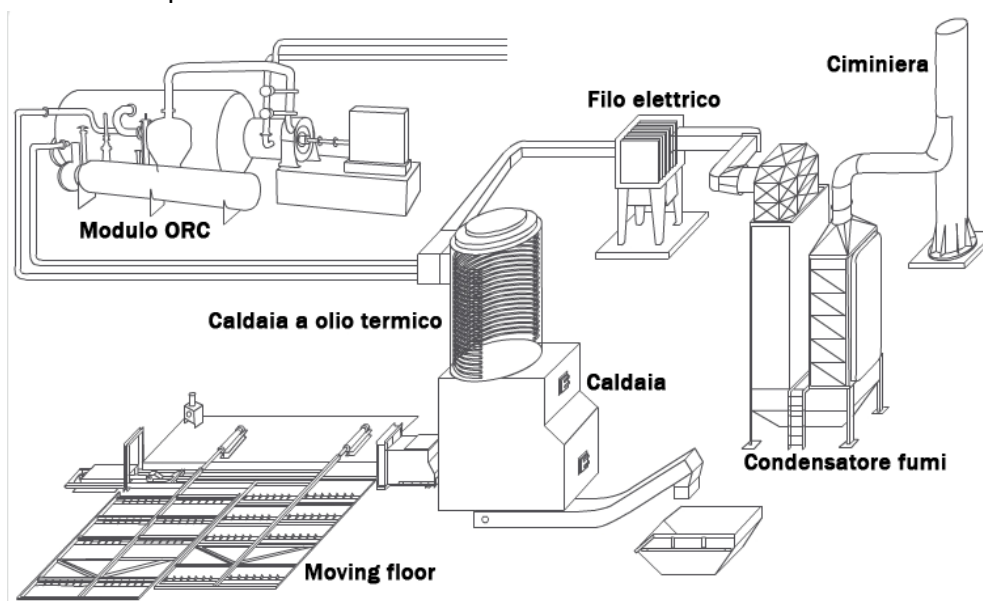


Figura 29 - Schema dell'impianto. (Fonte: <http://www.fti.bz/it/informazioni/impianto.html>).

## DETTAGLI TECNOLOGICI

### Caldaia I e II

Capacità: 2 x 4 MW

Anno di costruzione: 1995

### Caldaia III

Capacità: 10 MW

Anno di costruzione: 2003

### Recupero energia

Impianto di condensazione 2 x 4 MW capacità: 800 kW

Impianto di condensazione 10 MW capacità: 1.500 kW

Accumulatore di calore 180 m<sup>3</sup>

### Rete di teleriscaldamento

Lunghezza rete: 87.000 m

Unità riscaldate: 663 (Dobbiaco 379, San Candido 284)

### Energia termica

Energia prodotta: 50 GWh all'anno

Energia venduta: 44 GWh all'anno

### Energia elettrica ORC

Capacità elettrica: 1.500 kW<sub>el</sub>

Energia elettrica prodotta: 9 GWh



Figura 30 - Caldaia 10 MW. (Fonte: [www.fti.bz/it/informazioni/impianto.html](http://www.fti.bz/it/informazioni/impianto.html)).



Figura 31 - Modulo ORC. (Fonte: [www.fti.bz/it/informazioni/impianto.html](http://www.fti.bz/it/informazioni/impianto.html)).



Figura 32 - Stazione di trasformazione. (Fonte: [www.fti.bz/it/informazioni/impianto.html](http://www.fti.bz/it/informazioni/impianto.html)).



Figura 33 - Generatore elettrico. (Fonte: [www.fti.bz/it/informazioni/impianto.html](http://www.fti.bz/it/informazioni/impianto.html)).

## COSTI

### Dati fondamentali:

Costo totale: 9.300.000 €

2 caldaie da 4 MW<sub>th</sub>: 1.100.000 €

1 impianto a condensazione: 1.000.000 €

2 scambiatori di calore: 1.250.000 €

Opere civili centrale: 780.000 €

### Costi di allacciamento:

La tariffa si compone di alcune voci fisse relative all'allacciamento e voci variabili in funzione del consumo.

## FONTI, RIFERIMENTI

<http://www.biomasseverband.it/cms/website.php?id=/it/index/soci/soci/dobbiaco.htm>

<http://www.fti.bz.it/informazioni/impianto.html>

[http://www.climatepartner.de/italy/index.php?option=com\\_content&task=view&id=501&Itemid=326](http://www.climatepartner.de/italy/index.php?option=com_content&task=view&id=501&Itemid=326)

<http://www.energie-sparen.it/it/energie-rinnovabili/biomassa-e-biogas/esempi.html>

<http://www.stopthefever.org/download/documenti/1233333369.pdf>

## SCHEDA 3

### LOCALITÀ

Quartiere BedZED, Londra, UK.

### EPOCA DI REALIZZAZIONE

L'impianto è stato completato nel 2001.

### BREVE DESCRIZIONE

Il progetto è stato sviluppato da Bill Dunster Architect in collaborazione con Arup.

Lo Zero Energy Development di Londra-Beddington è il primo insediamento energeticamente autosufficiente (*carbon neutral*) su larga scala sorto nel Regno Unito.

Il complesso BedZED copre un'area di 3.000 m<sup>2</sup>.

Oltre ad accorgimenti progettuali volti al risparmio energetico, un'unità CHP (Combined Heat & Power) posta nello stesso sito ed alimentata con scarti di potatura del verde serve a produrre tutta l'elettricità e il calore di cui ha bisogno il centro.

L'impianto CHP a biomassa ha una taglia di 135 kW<sub>el</sub> e serve a coprire la domanda di 240 residenti e 200 lavoratori.



Figura 34 - BedZED. (Fonte: <http://www.bedzedhouse.co.uk/>).

## TIPOLOGIA INSEDIAMENTO

L'insediamento comprende:

82 unità abitative tra appartamenti, villette e case indipendenti;

2.500 m<sup>2</sup> di uffici e servizi per la comunità inclusi centri per la salute, asili, caffè, negozi, spazi per lo sport e il tempo libero.

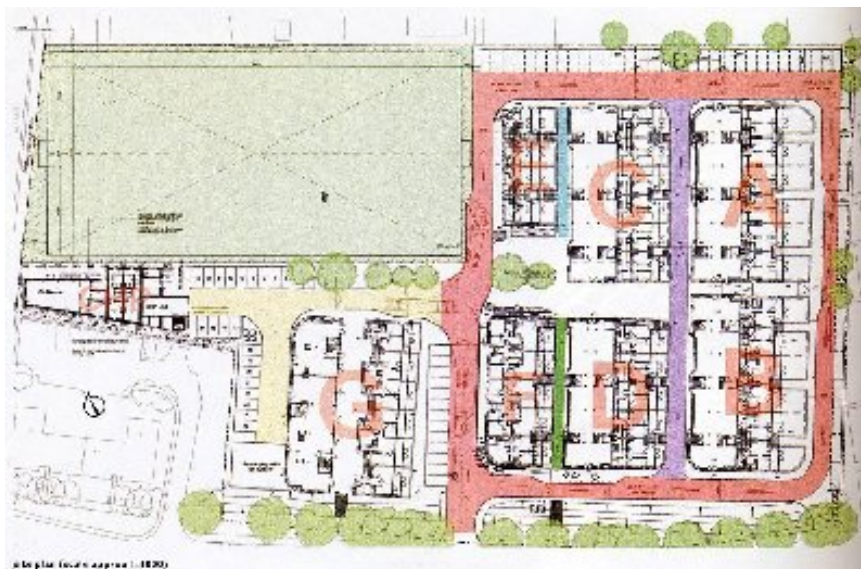


Figura 35 - BedZED planimetria. (Fonte: <http://greenlineblog.com/bedzed-beddington-zero-energy-development/>).



Figura 36 - BedZED. (Fonte: <http://www.bedzedhouse.co.uk/> ).

## TECNOLOGIE IMPIEGATE

L'unità CHP produce elettricità e distribuisce acqua calda nel sito attraverso i tubi isolati del sistema di teleriscaldamento. Il sistema rilascia costantemente calore ai serbatoi domestici tenendoli sempre carichi. Per le emergenze è inoltre presente uno scaldacqua elettrico.

Il CHP da 130 kW<sub>el</sub> soddisfa la domanda elettrica e termica globale anche grazie a tre fattori tra loro connessi: carichi medi ridotti, fluttuazioni delle richieste termiche giorno/notte ed estate/inverno ridotte e mix residenziale/non residenziale ottimale per lo smorzamento della domanda giornaliera di elettricità.

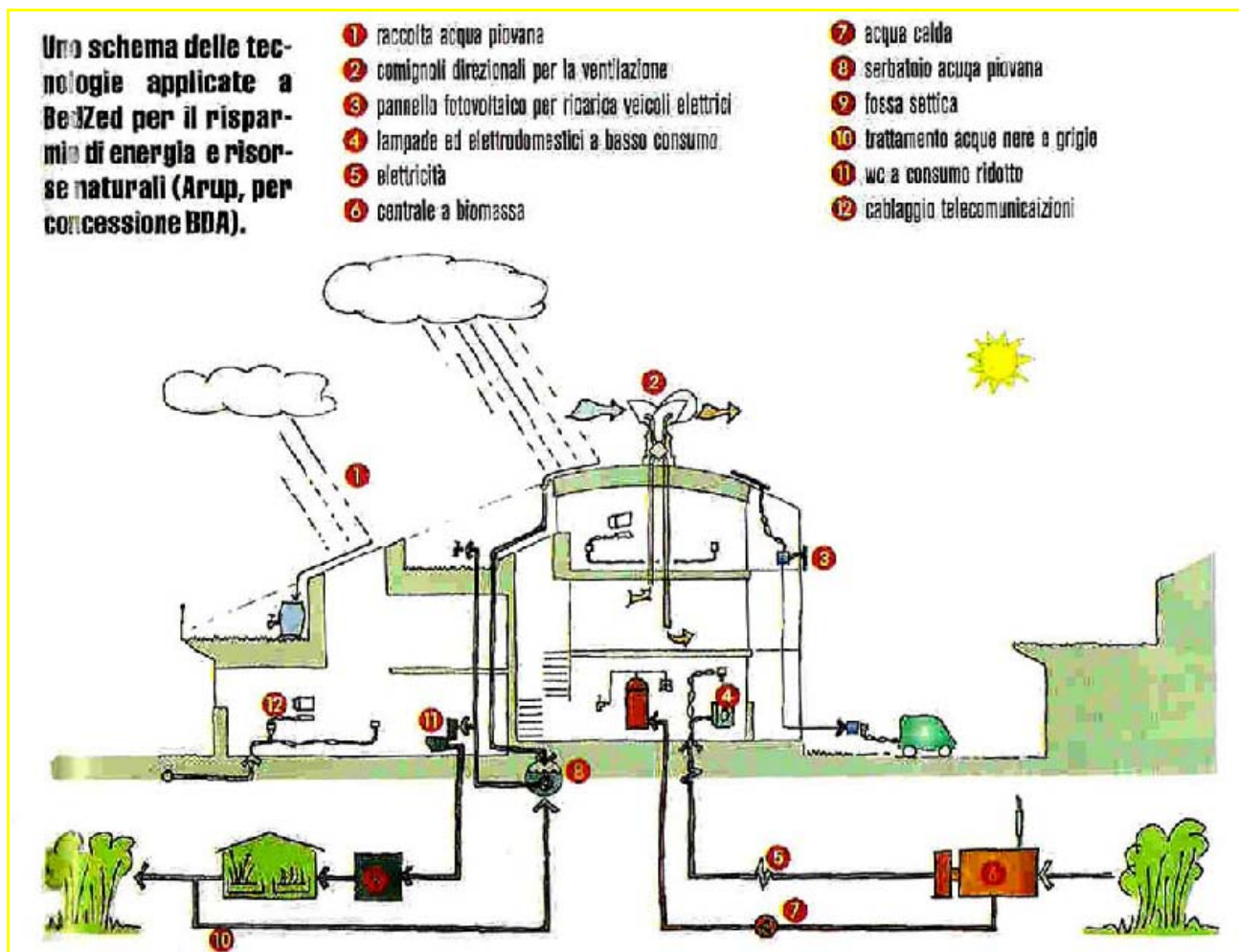


Figura 37 - Schema delle tecnologie applicate a BedZed. (Fonte: <http://www.effettoterra.org/documenti/ambiente/approfondimenti.html> ).



## DETTAGLI TECNOLOGICI

Il backup di emergenza può essere assicurato facendo ricorso alla rete elettrica (per la domanda di elettricità) e all'acqua calda accumulata (per la domanda di calore).

### Combustione

Il sistema CHP è alimentato con un mix combustibile di idrogeno, monossido di carbonio e metano, gas prodotti dal gassificatore di cippato di legna presente sul luogo, mentre la legna proviene da residui di alberi di sorgo delle foreste dei dintorni, altrimenti smaltiti in discarica.

La domanda di biomassa è pari a 1.100 t/anno.

Nel lungo termine, i residui potrebbero essere sostituiti con colture apposite (*short rotation*) provenienti dall'adiacente parco ecologico.

Londra produce 51.000 t di residui di sorgo all'anno, che potrebbero anche essere di più se le autorità locali sviluppessero un piano per l'impiego dei residui della potatura di parchi e giardini.

Tale combustibile *carbon-neutral* può essere commercializzato ed impiegato in progetti simili.

### Monitoraggio

La domanda reale dipende dalle abitudini e dai comportamenti degli abitanti, che devono pertanto essere attentamente monitorati. I residenti possono valutare la loro domanda di energia e di acqua utilizzando degli strumenti di misura posizionati di solito nelle cucine; tali strumenti funzionano anche come monito per il risparmio di energia.

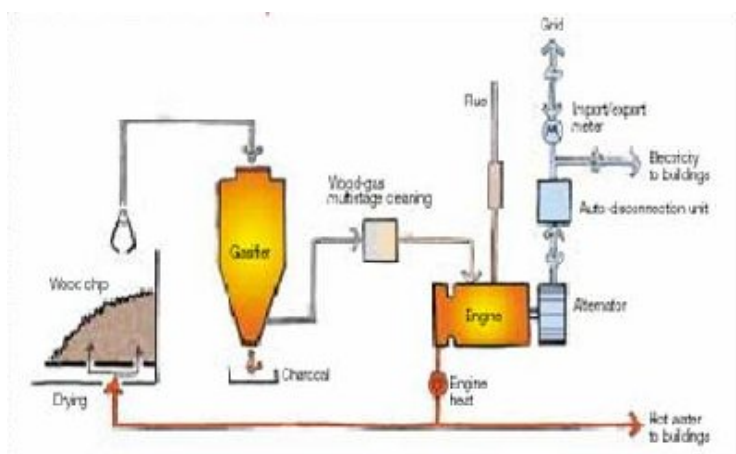


Figura 38 - Schema impianto. (Fonte: <http://greenlineblog.com/bedzed-beddington-zero-energy-development/>).

## COSTI

Si è potuto osservare che un'abitazione di BedZed riduce, rispetto ad una normale abitazione inglese, del 45% il consumo per il riscaldamento dell'acqua, del 60% il consumo di acqua e del 55% il consumo di elettricità per illuminazione, cucina e impianti. I risultati sono notevoli se si considerano i costi contenuti: costruendo BedZed su larga scala i costi sono stati solo del 2-3% superiori a quelli dell'edilizia standard.

## FONTI, RIFERIMENTI

<http://www.bedzedhouse.co.uk/>

<http://nuke.casaclima.it/Articolienovit%C3%A0/News/Bedzed/tabid/122/Default.aspx>

<http://www.ordinearchitetticomo.it/uploads/ordine%20architetti%20como/oberti%20casi%20studio.pdf>

[http://www.effettoterra.org/documenti/ambiente/approfondimenti/bed\\_zed\\_un\\_isola\\_verde\\_nel\\_gri\\_gio\\_di\\_londra.html](http://www.effettoterra.org/documenti/ambiente/approfondimenti/bed_zed_un_isola_verde_nel_gri_gio_di_londra.html)

<http://greenlineblog.com/bedzed-beddington-zero-energy-development/>

## SCHEDA 4

### LOCALITÀ

Växjö, Svezia.

### EPOCA DI REALIZZAZIONE

L'impianto originale di Sandvik a Växjö in Svezia fu costruito nel 1974.

Tra il 1980 e il 1983, l'impianto fu ricostruito per ridurre la quantità di combustibili fossili utilizzati e per usufruire delle risorse locali di biomassa.

Dieci anni dopo, VEAB (Växjö Energi AB) decise di costruire Sandvik II, un nuovo ed efficiente impianto CHP interamente alimentato a biomassa.

### BREVE DESCRIZIONE

Il nuovo impianto chiamato Sandvik II ha una produzione di 38 MW<sub>el</sub> e di 66 MW<sub>th</sub>. L'impianto di Sandvik copre il fabbisogno di riscaldamento e il 30-40 % di fabbisogno di energia elettrica dell'intero distretto di Växjö.

Tutte le emissioni rispettano i limiti stabiliti dalle autorità preposte alla tutela dell'ambiente e sono in linea con lo sviluppo sostenibile a lungo termine.

L'impianto produce energia derivata da biomassa equivalente a circa 50.000 m<sub>3</sub> di petrolio, evitando così 146.000 tonnellate di emissioni di CO<sub>2</sub> l'anno.



*Figura 39 - Vista dell'impianto di cogenerazione Sandvik II.*

### TIPOLOGIA INSEDIAMENTO

L'insediamento servito dall'impianto è prevalentemente residenziale.

## TECNOLOGIE IMPIEGATE

L'impianto processa circa 100 m<sup>3</sup>/ora di biomassa e produce circa 43 kg/s di vapore a 142 bar e ad una temperatura di 540 °C (*high performance steam cycle*).

La turbina a vapore è stata fornita da ABB. Circa un terzo del contenuto energetico del vapore viene estratto meccanicamente per essere convertito in energia elettrica. I restanti due terzi sono utilizzati per riscaldare l'acqua nei condensatori per la domanda di riscaldamento del distretto.



Figura 40 - Esempio: taglio della biomassa (LIOR).

## DETTAGLI TECNOLOGICI

La linea di trattamento fumi garantisce ottimi livelli di abbattimento delle emissioni in atmosfera.

Il gas di scarico del condensatore fornisce tra i 10 MW e 20 MW per il teleriscaldamento.

Sandvik II è completamente informatizzato. La comunicazione tra i sistemi è gestita da fibre ottiche.

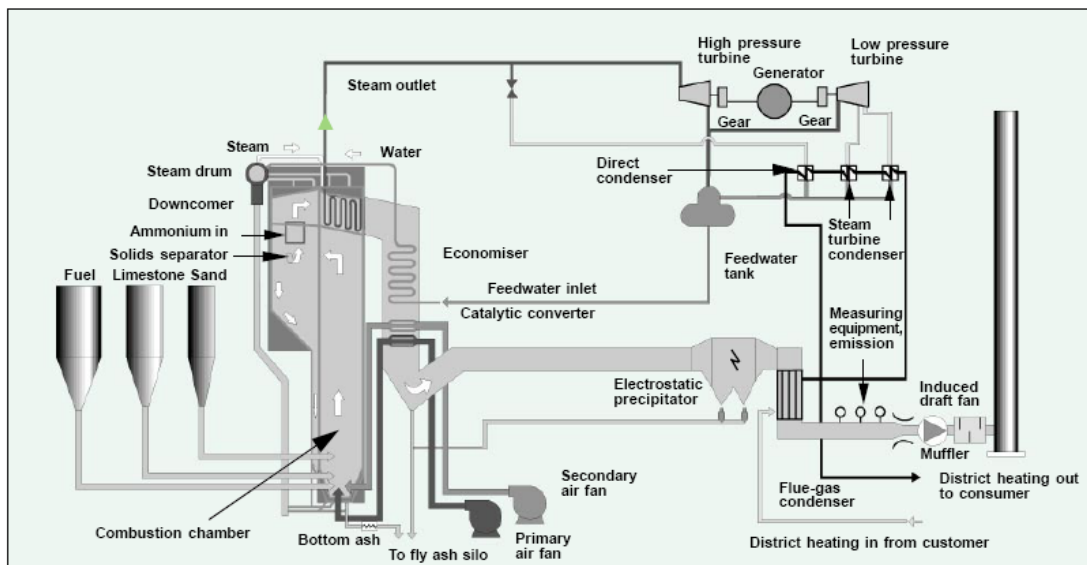


Figura 41 - Diagramma schematico dell'impianto di cogenerazione Sandvik II.

## **COSTI**

Nel progetto sono stati investiti circa 47 M€. Esso è stato finanziato attraverso prestiti fatta eccezione per 10,5 M€ che sono stati sovvenzionati dal governo svedese tramite la Swedish National Energy Administration.

## **FONTI, RIFERIMENTI**

<http://www.opet.se/document/OPET-Results-2002/Biomass-CHP-Vaxjo.pdf>  
<http://lib.kier.re.kr/caddet/retb/no104.pdf>

## 4. GEOTERMIA

### SCHEDA 1

#### LOCALITÀ

Parma, Italia.

#### EPOCA DI REALIZZAZIONE

L'impianto è stato realizzato nel 2008.

#### BREVE DESCRIZIONE

La catena svedese di arredamento Ikea ha già sperimentato impianti geotermici in vari punti vendita come, per esempio, in quello di Milano Corsico.

Vista la necessità di garantire ai visitatori benessere termico igrometrico e condizioni particolari di illuminazione, ogni punto vendita ha elevati carichi di riscaldamento invernale e di raffrescamento estivo.

La realizzazione dell'impianto è stata permessa dalla collaborazione tra GroundHeat Systems International (la ditta produttrice), le PA e l'Agenzia per l'energia di Parma.

Il centro Ikea di Parma copre una superficie pari a circa 29.000 m<sup>2</sup>.



Figura 42 - Immagine aerea della città di Parma, con localizzazione del centro Ikea. (Fonte: Virtual Earth).



Figura 43 - Immagine aerea ravvicinata dell'area. (Fonte: Virtual Earth).

#### TIPOLOGIA INSEDIAMENTO

Si tratta di un insediamento destinato alla grande distribuzione di elementi d'arredo e complementi per la casa. Comprende aree destinate all'esposizione, alla ristorazione, al deposito merci.



Figura 44 - Immagine del cantiere Ikea – anno 2008. (Fonte: [www.gazzettadiparma.it](http://www.gazzettadiparma.it)).

## TECNOLOGIE IMPIEGATE

Il centro presenta un impianto geotermico a bassa entalpia.

In particolare, si tratta di un impianto di pompe di calore geotermiche con sonde verticali.

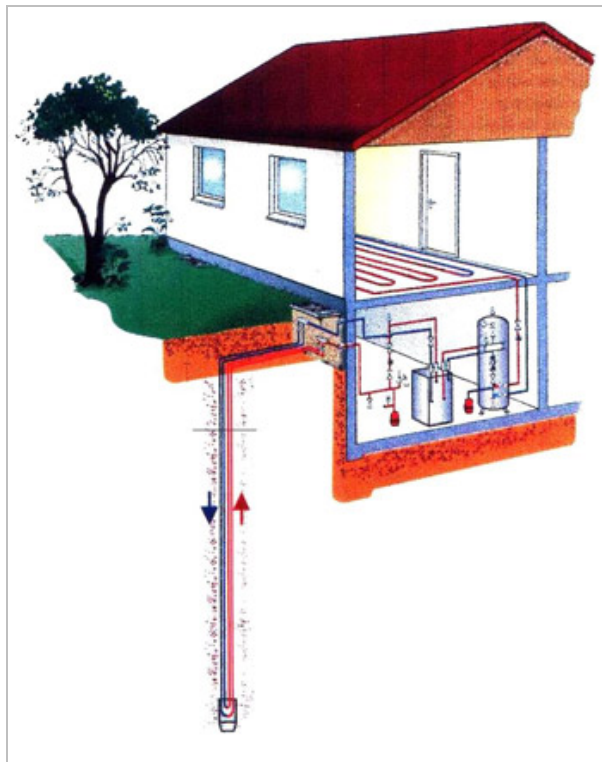


Figura 45 - Schema dell'impianto utilizzato. (Fonte: [www.geotermicasaval.it](http://www.geotermicasaval.it)).

## DETTAGLI TECNOLOGICI

L'impianto presenta le seguenti caratteristiche:

### Dati generali:

- temperatura terreno: 14,5 °C;
- temperatura di progetto del fluido a funzionamento estivo: 25-25 °C; 28-32 °C;
- temperatura di progetto del fluido a funzionamento invernale: 5-10 °C; 9-14 °C;
- variazione di temperatura del terreno stimata dopo 20 anni: 0,5 °C;
- scambio estivo: 41,42 Watt<sub>fr</sub>/m;
- scambio invernale: 38,18 Watt<sub>th</sub>/m;
- set-point antigelo: 2 °C;
- fluido utilizzato: acqua a temperatura 4-5 °C.

### Fabbisogni e potenze:

- carico di punta frigorifero: 2.800 kW;
- carico di punta invernale: 1.600 kW;
- potenza massima erogata estiva: 1.300 kW;
- potenza massima erogata invernale: 1.600 kW.

### Sonde geotermiche:

- numero sonde: 213;
- profondità sonde: 146 m;
- diametro tubi: 42 mm;

- area totale occupata: 7.500 m<sup>2</sup>;
- numero sonde sul primo lotto: 112.

Centrale termo frigorifera di geotermia:

- potenza totale frigorifera: 2.210 kW;
- potenza totale termica: 1.180 kW;
- COP estivo diurno: 6
- COP invernale di centrale: 5

## COSTI

L'impianto geotermico installato presso il centro Ikea permette un risparmio fino all'80% dei costi di esercizio.

## FONTI, RIFERIMENTI

Workshop "Il calore della terra: una risorsa da valorizzare. Il caso Ikea e le applicazioni applicate della geotermia". Parma, 6 febbraio 2009 (materiale fornito dagli organizzatori ed appunti).

[www.congressi.comune.parma.it](http://www.congressi.comune.parma.it)

[www.geotermicasaval.it](http://www.geotermicasaval.it)

[www.geotermia.org](http://www.geotermia.org)

[www.ambientenergia.info](http://www.ambientenergia.info)

[www.crmagazine.it/cr](http://www.crmagazine.it/cr)

[www.gazzettadiparma.it](http://www.gazzettadiparma.it)

[www.qualenergia.it](http://www.qualenergia.it)

Virtual Earth

## SCHEDA 2

### LOCALITÀ

Ferrara, Italia.

### EPOCA DI REALIZZAZIONE

Il progetto è stato ultimato nel 1996.

### BREVE DESCRIZIONE

La città di Ferrara copre una superficie di 405 km<sup>2</sup>, con una popolazione di circa 137.000 abitanti. Il "progetto geotermia" di Ferrara è nato all'inizio degli anni Ottanta per impulso del Comune con lo scopo di fornire concrete soluzioni alla necessità di ridurre, in modo consistente, l'impatto ambientale generato dalle fonti energetiche tradizionali.

Il progetto è caratterizzato dalla realizzazione di un "Sistema Energetico Integrato" capace di utilizzare fonti rinnovabili di energia (tra cui la geotermia) unite a quelle fossili.

La rete di teleriscaldamento presenta le seguenti caratteristiche:

- lunghezza della rete (doppio tubo): circa 50 km;
- numero delle "sottostazioni": 381;
- volumetria erogata: circa 4.000.000 m<sup>3</sup>;
- numero degli alloggi equivalenti: circa 14.500;
- potenza termica nominale di punta: circa 74 MW<sub>th</sub>;
- rendimento della distribuzione: 85-90 % ;
- temperatura di mandata: 90 °C.

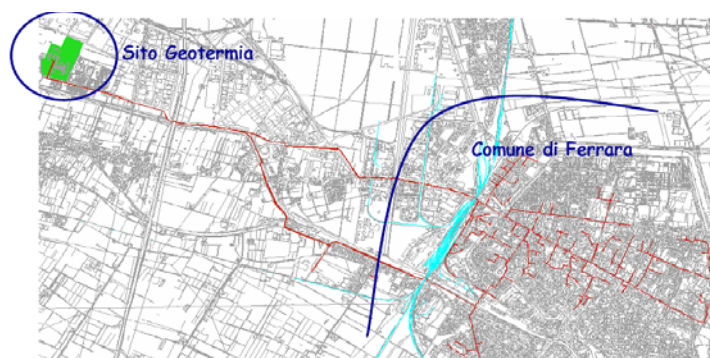


Figura 46 - Sistema Teleriscaldamento - Geotermia di Ferrara. (Fonte: [www.egec.org](http://www.egec.org)).



Figura 47 - Sviluppo della rete del teleriscaldamento al 2006. (Fonte: [www.egec.org](http://www.egec.org)).



## TIPOLOGIA INSEDIAMENTO

L'insediamento comprende:

- un nucleo storico di origine medioevale;
- aree residenziali;
- aziende agricole ed industrie di varia natura (alimentare, chimica, tessile, cartaria e del mobile) nelle aree più periferiche.



Figura 48 - Immagine aerea ravvicinata della città di Ferrara. (Fonte: Google Earth).

## TECNOLOGIE IMPIEGATE

Il "Sistema Energetico Integrato" della città di Ferrara si compone dei seguenti elementi:

- sorgente geotermica;
- termovalorizzatore dei rifiuti solidi urbani;
- (centrale integrativa a metano;
- centrale in cui confluiscono i tre vettori di energia sorgente e da cui si rilancia l'acqua verso la rete cittadina (fino a 2.250 m<sup>3</sup>/h);
- quattro serbatoi di accumulo da 1.000 m<sup>3</sup> presso la centrale;
- centrale termica, realizzata per far fronte alle richieste termiche di punta e alle esigenze di bilanciamento idraulico della rete di distribuzione;
- rete di distribuzione del teleriscaldamento, sviluppata prevalentemente nella forma ad "albero", estesa per gran parte nell'ambito urbano della città e comprendente sottostazioni di utenza con relativi scambiatori posti negli edifici e in locali adatti.

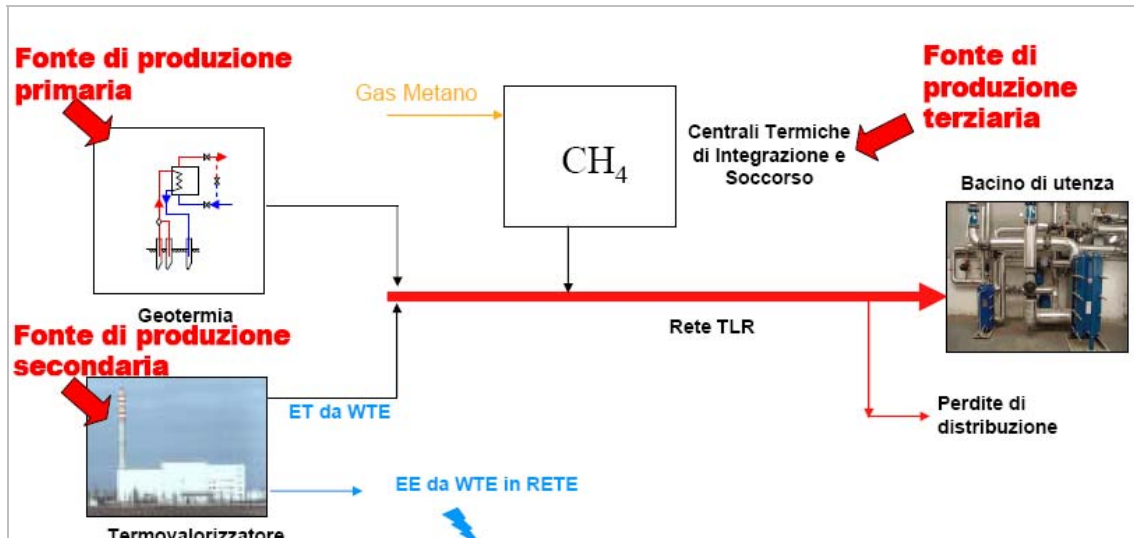


Figura 49 - Schema del sistema integrato delle fonti. (Fonte: www.egec.org).

## DETTAGLI TECNOLOGICI

Attorno agli anni '60 venne scoperto a Ferrara, a poco più di 1.000 m di profondità, un giacimento carbonatico mesozoico mineralizzato ad acqua salata avente una temperatura a bocca pozzo di 100 °C.

In seguito venne accertata la presenza di ulteriori campi geotermici nella zona, ma con minore termalità rispetto a quello precedentemente localizzato a Casaglia (Ferrara).

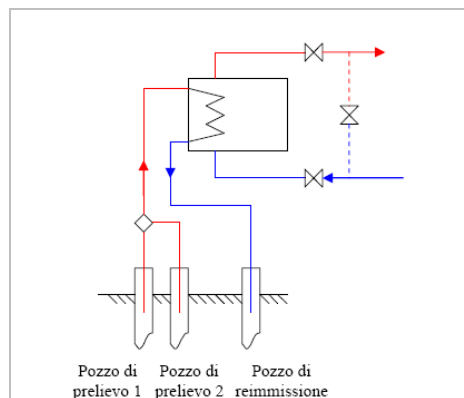


Figura 50 - Schema dell'impianto geotermico. (Fonte: www.egec.org).

### Caratteristiche principali della fonte geotermica:

- portata complessiva: 400 m<sup>3</sup>/h;
- temperatura fluido geotermico: 100-105 °C;
- temperatura fluido teleriscaldamento in mandata: 90-95 °C;
- temperatura fluido teleriscaldamento in ritorno: 60-65 °C;
- potenza termica nominale: 14 MW<sub>th</sub>;
- disponibilità di utilizzazione: continua;
- energia termica fornita: 77.490 MW<sub>th</sub>/anno (dato relativo all'anno 2003).

Il "Sistema energetico integrato" presenta i seguenti dati:

Valori di produzione al 2002:

- energia prodotta dalla geotermia: 81,50 GWh<sub>th</sub> (60,55% del totale);
  - energia prodotta dai rifiuti solidi urbani: 14,36 GWh<sub>th</sub> (10,67% del totale);
  - energia prodotta dalla centrale termica: 38,74 GWh<sub>el</sub> (28,78% del totale);
- Per una produzione totale pari a 134,6 GWh<sub>th</sub>.

Valori di produzione al 2003:

- energia prodotta dalla geotermia: 77,49 GWh<sub>th</sub> (52,68% del totale);
  - energia prodotta dai rifiuti solidi urbani: 21,47 GWh<sub>th</sub> (14,60% del totale);
  - energia prodotta dalla centrale termica: 46,74 GWh<sub>th</sub> (31,77% del totale);
  - energia prodotta dalla centrale integrativa: 1,4 GWh<sub>el</sub> (0,95% del totale);
- Per una produzione totale pari a 147,1 GWh<sub>th</sub>.

Valori di produzione al 2006:

- energia prodotta dalla geotermia: 74 GWh<sub>th</sub>;
- energia prodotta totale: 164 GWh<sub>th</sub>;
- TEP risparmiate: 9.300

Stato attuale del beneficio annuo (dati al 2003):

- consumi di energia primaria dei sistemi termico ed elettrico sostituiti: 45,94 GWh;
  - consumi di energia primaria del sistema energetico: 9,12 GWh;
- Risparmio energetico complessivo: 36,82 GWh (circa 3.167 tep/anno).

Prospettive beneficio annuo futuro:

- consumi di energia primaria dei sistemi termico ed elettrico sostituiti: 258,01 GWh;
- consumi di energia primaria del sistema energetico integrato: 28,27 GWh.

Risparmio energetico complessivo: 229,74 GWh (19.758 tep/anno).

È possibile, inoltre, fare una stima del futuro sviluppo del teleriscaldamento, con un incremento dell'utenza coperta.

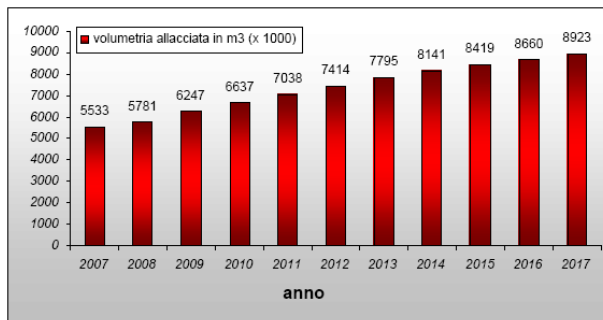


Figura 51 - Sviluppo futuro – Incremento volumetrie servite. (Fonte: www.egeg.org).

## COSTI

È difficile stabilire quali siano stati gli effettivi costi di realizzazione dell'impianto.

## FONTI, RIFERIMENTI

[www.agea.it](http://www.agea.it)  
[www.egeg.org](http://www.egeg.org)  
[www.energie-cites.eu](http://www.energie-cites.eu)  
[www.gruppohera.it](http://www.gruppohera.it) Google Earth

## SCHEDA 3

### LOCALITÀ

Langen, Germania.

### EPOCA DI REALIZZAZIONE

L'impianto è in fase di progettazione.

### BREVE DESCRIZIONE

Il complesso sarà localizzato vicino a Langen nei pressi dell'aeroporto di Francoforte. L'obiettivo del consumo annuale di energia complessiva è stato fissato a 100 kWh/m<sup>2</sup>, quindi inferiore di circa 35% rispetto i convenzionali consumi di edifici per uffici in Germania. Il complesso si compone di 6 piani per un totale di 57.000 m<sup>2</sup> ed è destinato ad ospitare 1.200 lavoratori. L'impianto scelto può essere considerato un caso rappresentativo di utilizzo della risorsa geotermica a bassa entalpia per sopperire sia a fabbisogni invernali che estivi di un grosso complesso edilizio.



Figura 52 - Modellazione tridimensionale del complesso di Langen.

### TIPOLOGIA INSEDIAMENTO

Si tratta di un insediamento di edifici del settore terziario.

### TECNOLOGIE IMPIEGATE

Per fornire riscaldamento e raffrescamento agli edifici sono utilizzate due sezioni di pozzi geotermici verticali.

In modalità di riscaldamento viene utilizzata una pompa di calore ad elevato rendimento (COP 6,0) per la fornitura di acqua a 30 °C ad un soffitto radiante ed al sistema di riscaldamento dell'aria di ventilazione. Dato che i carichi di picco per la stagione di riscaldamento sono previsti pari a circa 700 kW, si prevede di utilizzare l'allacciamento alla locale rete di teleriscaldamento durante i periodi più freddi.

In modalità di raffreddamento l'acqua proveniente dal circuito delle sonde geotermiche viene utilizzata direttamente nel circuito dei pannelli radianti e per il sistema di deumidificazione. I carichi di picco di raffreddamento sono soddisfatti ricorrendo a convenzionali gruppi frigoriferi ad aria, stimando però che quasi l'80% del carico annuale di raffreddamento sarà soddisfatto dalla GSHP.

## DETTAGLI TECNOLOGICI

A causa del collocamento del complesso in un zona soggetta a vincolo delle acque sotterranee, all'interno dei circuiti idraulici delle sonde è utilizzata solo acqua, senza l'impiego di additivi chimici. Pertanto, durante il funzionamento in modalità riscaldamento, si è dovuto dimensionare l'impianto al fine di evitare temperature inferiori ai 4 °C sul lato evaporatore in modo da scongiurare problemi di congelamento.

In totale, l'impianto è composto da 154 pozzi, con una potenza termica equivalente pari a 330 kW in raffreddamento 340 kW in riscaldamento. I pozzi hanno una profondità di 70 m e sono posti ad un'interdistanza di 5 m.

## COSTI

Sulla base di una durata di vita pari a 25 anni, l'energia per il riscaldamento può essere fornita al complesso per 40 €/MWh mentre l'energia elettrica per 88 €/MWh.

Si stima che il sistema per il condizionamento dell'aria per il progetto costi 270 k€ e che richiederà la sostituzione di parti significative (per un costo di 180 k€) dopo 15 anni.

Si stima che le pompe di calore per il progetto costino 150 €/kW e se ne prevede la sostituzione in una quota parte del 25% dopo 15 anni.

## FONTI, RIFERIMENTI

Kemp, Steve, "Personal communication," Enermodal Engineering Ltd., 2002.

Sanner, Burkhard and Kohlsch, Oliver, Examples of Ground-Source Heat Pumps (GSHP) in Germany, International Summer School on Direct Application of Geothermal Energy, 2001.

UBeG, The Low-Energy-Office of Deutsche Flugsicherung (German Air Traffic Control) in Langen, with Geothermal Heat and Cold Storage, Wetzlar, Germany, 2001.

[www.retscreen.com](http://www.retscreen.com)

## 5. COGENERAZIONE

### SCHEDA 1

#### LOCALITÀ

Quartiere Vauban, Friburgo (Germania).

#### EPOCA DI REALIZZAZIONE

Il progetto è stato realizzato nel periodo compreso tra il 1993 e il 2006 secondo le seguenti fasi:

1993 – inizio della pianificazione del distretto;

1995 – progetto urbanistico;

1996 – piano regolatore e inizio della vendita dei lotti del primo stralcio;

1997 – risanamento dell'area e inizio della costruzione dell'infrastruttura;

1998 – occupazione dei primi alloggi;

1999 – vendita secondo stralcio di lotti;

2001 – circa 2.000 abitanti insediati nel nuovo quartiere;

2006 – conclusione lavori.

#### BREVE DESCRIZIONE

Vauban è un nuovo distretto di Friburgo dedicato a 5.000 residenti e 600 lavoratori che occupa un'area di 38 ha.

Tutti gli edifici sono costruiti secondo buoni standard energetici, con un consumo energetico pari a 65 kWh/m<sup>2</sup>anno. Almeno 100 unità abitative seguono lo standard "passive house" (domanda di calore ≤15 kWh/m<sup>2</sup>anno) e sono previste altre 100 "plus energy houses" (case che producono più energia di quella che consumano).

Altri obiettivi riguardano la riduzione delle emissioni di CO<sub>2</sub>, lo sfruttamento attivo e passivo dell'energia solare, il rinverdimento obbligatorio dei tetti piani.

Dal 2002 è in funzione un impianto di cogenerazione altamente efficiente (CHP) alimentato con cippato di legna e connesso alla rete di riscaldamento.

Nel 2000 sono stati integrati sui tetti delle abitazioni 450 m<sup>2</sup> di collettori solari, e 1.200 m<sup>2</sup> di pannelli PV.



Figura 53 - Pianta del quartiere. (Fonte: [http://www.assa-cee.org/asUrban\\_Vauban.htm](http://www.assa-cee.org/asUrban_Vauban.htm)).

## TIPOLOGIA INSEDIAMENTO

L'insediamento comprende le seguenti zone:

Zona residenziale 19,0 ha = 45,8%

Zona mista 2,2 ha = 5,4%

Zona artigianale 3,2 ha = 7,6%

Zona pubblica 1,9 ha = 4,6%

Infrastruttura sociale 0,7 ha = 1,6%

Verde pubblico 5,7 ha = 13,6%

Strade, piste, parcheggi 8,9 ha = 21,4%

Gli edifici hanno normalmente 3-4 piani, ma nelle zone più periferiche anche 5-8.



Figura 54 - Immagini del quartiere. (Fonte: [http://www.assa-cee.org/asUrban\\_Vauban.htm](http://www.assa-cee.org/asUrban_Vauban.htm)).

## TECNOLOGIE IMPIEGATE

L'impianto di cogenerazione ad alta efficienza serve l'intero quartiere ed è alimentato per l'80% da trucioli di legno e per il 20% da gas naturale. Il calore prodotto è distribuito tramite una rete di teleriscaldamento.

L'energia elettrica necessaria a coprire l'intero fabbisogno del quartiere è fornita per il 30% dall'impianto di cogenerazione e per la parte restante da 1.200 m<sup>2</sup> di pannelli fotovoltaici collocati sulla copertura del parcheggio e sui tetti di alcuni edifici.



Figura 55 - Frangisole fotovoltaico. Fonte: Claudia Bisceglia, HANNOVER, EDIFICARE SU UN TERRENO AGRICOLO: quando l'antropizzazione del territorio non impoverisce le risorse naturali, L'INDUSTRIA DELLE COSTRUZIONI N° 397 settembre-ottobre 2007.



Figura 56 - L'isolato solare "Am Schlierberg" - dell'architetto austriaco Rolf Disch - composto da 40 case passive (consumano 15 kW/m<sup>2</sup> all'anno) e 10 "Plusenergiehauser". Fonte : Claudia Bisceglia, HANNOVER, EDIFICARE SU UN TERRENO AGRICOLO: quando l'antropizzazio.



Figura 57 - Schizzo di progetto. Fonte : Claudia Bisceglia, HANNOVER, EDIFICARE SU UN TERRENO AGRICOLO: quando l'antropizzazione del territorio non impoverisce le risorse naturali, L'INDUSTRIA DELLE COSTRUZIONI N° 397 settembre-ottobre 2007.



## FONTI, RIFERIMENTI

<http://www.vauban.de/projekte/holzbhkw/index.html>

Ing. Sergio Zobot, Energia e Abitazioni in Lombardia

Claudia Bisceglia, HANNOVER, EDIFICARE SU UN TERRENO AGRICOLO: quando l'antropizzazione del territorio non impoverisce le risorse naturali, L'INDUSTRIA DELLE COSTRUZIONI N° 397 settembre-ottobre 2007

<http://www.rinnovabili.it/impatto-zero-su-scala-urbanistica-tre-esempi-di-eccellenza>

## SCHEDA 2

### LOCALITÀ

Quartiere tecnologico di Milano “Bicocca-Tecnocity”, Nord-Est di Milano, nell'area denominata Pirelli Bicocca.

### EPOCA DI REALIZZAZIONE

Il progetto è stato realizzato nel periodo compreso tra il 1998 e il 2000.

### BREVE DESCRIZIONE

Tecnocity occupa una superficie di 68.000 m<sup>2</sup> di cui il 76% è costituito da spazi aperti. Si tratta di un insediamento che vede un movimento giornaliero di 40.000 persone (25.000 studenti), di cui soltanto il 10% residenti.

La centrale di cogenerazione è stata proposta da AEM per la diffusione degli impianti di teleriscaldamento capaci di soddisfare il fabbisogno di climatizzazione richiesto dai quartieri di nuova edificazione, dall'uso terziario e dall'industria.

A regime, 1.400.000 m<sup>3</sup> sono serviti dal teleriscaldamento con potenza termica pari a 44 MW<sub>th</sub>, 800.000 m<sup>3</sup> sono serviti dal teleraffrescamento con potenza frigorifera pari a 20 MW<sub>fr</sub> e inoltre, per la produzione dell'acqua calda sanitaria, sono richiesti 6 MW<sub>th</sub>.



Figura 58. Milano Bicocca. (Fonte: [http://www.residenza-arcimboldi.com/progetto/dove/images/Dove\\_02.jpg](http://www.residenza-arcimboldi.com/progetto/dove/images/Dove_02.jpg)).



Figura 59. Milano Bicocca. (Fonte: [http://www.residenza-arcimboldi.com/progetto/images/progetto\\_1.jpg](http://www.residenza-arcimboldi.com/progetto/images/progetto_1.jpg)).

## TIPOLOGIA INSEDIAMENTO

La zona servita è quella del quartiere tecnologico di Milano “Bicocca-Tecnocity”, estesa anche ad alcuni fabbricati dell’area Pirelli. Gli edifici destinati al terziario (università, teatro, servizi alle persone e alle imprese) costituiscono circa il 60% della volumetria globale. Il rimanente 40 % sono edifici residenziali.



Figura 60. Schema di Milano Bicocca. (Fonte: <http://www.itineranet.it/bicocca/>).

## TECNOLOGIE IMPIEGATE

La centrale di cogenerazione è costituita da 2 turbine a gas in ciclo semplice da 4,8 MW<sub>el</sub> ciascuna, per una potenza elettrica prodotta complessivamente di 9,6 MW<sub>el</sub>.

L'energia elettrica prodotta viene immessa in rete; i fumi generati dalla turbina vengono inviati alle caldaie a recupero, dove viene prodotto vapore saturo a 5 bar. La potenza termica complessiva recuperata è di circa 17 MW<sub>th</sub>. Per coprire la richiesta termica e per far fronte ad eventuali fuori servizio sono state installate 2 caldaie ausiliarie da 5 MW<sub>th</sub> ciascuna. Sia le turbine che le caldaie ausiliarie sono alimentate a metano. Le temperature di mandata delle due reti di distribuzione (riscaldamento e acqua calda sanitaria) sono rispettivamente di 95 °C e 70 °C.

Un sistema di accumulo di calore a pressione atmosferica (2 serbatoi per uno stoccaggio di circa 50 MWh e una potenza di circa 8 MW<sub>th</sub>) dà flessibilità all'impianto, permette di ridurre i picchi di richiesta termica della rete di teleriscaldamento e consente la produzione di energia nelle ore in cui è massima la richiesta elettrica. L'acqua fredda per il condizionamento nei mesi estivi è ottenuta accoppiando due macchine frigorifere ad assorbimento di tipo monostadio, da 4,6 MW<sub>fr</sub> ciascuna, che producono acqua refrigerata a 5 °C.

Per coprire la richiesta frigorifera di punta e per far fronte ad eventuali fuori servizio sono state installate tre macchine frigorifere a compressione ad alimentazione elettrica da 2,5 MW<sub>fr</sub> ciascuna. La Centrale è dotata di un sistema di controllo e supervisione che permette la gestione dalla sala controllo AEM e non richiede nessun presidio in luogo.



*Figura 61. Particolare esterno della centrale di cogenerazione. (Fonte: [http://www.aemgas.it/home/cms/aem\\_gas/impianti/tecnocity/centrale.html](http://www.aemgas.it/home/cms/aem_gas/impianti/tecnocity/centrale.html)).*

## DETTAGLI TECNOLOGICI

La centrale può produrre a pieno regime ogni anno:

29.400 MWh<sub>el</sub>;

60.000 MWh<sub>th</sub>;

10.000 MWh<sub>fr</sub>.

La rete caldo/freddo, lunga 8 km, è formata da doppie tubazioni in acciaio (diametro 400 mm) del tipo precoibentato con schiuma in poliuretano e guaina in polietilene, interrate nel sottosuolo in un letto di sabbia.

Parallela alla rete principale, una seconda rete è adibita al trasporto di calore per la produzione di acqua calda sanitaria. L'impianto è dotato di un sistema di allarme che segnala le eventuali perdite di acqua e di un sistema di telecontrollo delle sottocentrali di scambio termico installate in ogni edificio. Queste sottocentrali sono realizzate con scambiatori a piastre e sono dotate di valvole di regolazione con centralina elettronica (collegata alla sonda di temperatura esterna) e di un sistema di contabilizzazione del calore con misuratori di portata magnetici o a ultrasuoni.

Per limitare al minimo l'impatto degli scarichi sulla qualità dell'aria sono state selezionate turbine a gas e caldaie di integrazione dotate di bruciatori a bassa produzione di ossidi di azoto (NO<sub>x</sub>).

### Dati tecnici:

Centrali: Cogenerazione

Potenza elettrica installata: 10 MW

Potenza termica installata: 34 MW

Potenza frigorifera installata: 17 MW

Turbina a Gas: TAURUS TGC - 435 – CT

Generatore di vapore a recupero: 2 GVR - vapore saturo 5 bar; circolazione naturale, 1 liv. di pressione, potenza 8 MW

Caldaie ad olio diatermico: 2 x 5 MW

Frigoriferi a compressione: 3 x 2,5 MW

Frigoriferi ad assorbimento: 2 x 5 MW

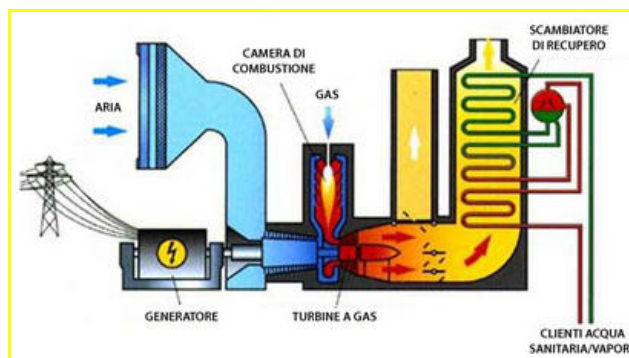


Figura 62. Schema di funzionamento di una centrale di cogenerazione a gas metano. (Fonte: [http://www.serviziglobali.org/impianto\\_di\\_cogenerazione2.htm](http://www.serviziglobali.org/impianto_di_cogenerazione2.htm)).

## COSTI

Il costo dell'intervento è stato di circa 1,2 M€.

## FONTI, RIFERIMENTI

<http://www.itineranet.it/bicocca/>

[http://www.serviziglobali.org/impianto\\_di\\_cogenerazione2.htm](http://www.serviziglobali.org/impianto_di_cogenerazione2.htm)

[http://www.aemgas.it/home/cms/aem\\_gas/impianti/tecnocity/](http://www.aemgas.it/home/cms/aem_gas/impianti/tecnocity/)

[http://www.fondazioneaem.it/home/cms/aem/comunicazione/progetto\\_pompe\\_calore/impianti.html](http://www.fondazioneaem.it/home/cms/aem/comunicazione/progetto_pompe_calore/impianti.html)

## 6. MICROTURBINE

### SCHEDA 1

#### LOCALITÀ

Università Degli Studi di Roma “la Sapienza”, Roma.

#### EPOCA DI REALIZZAZIONE

L'impianto è in fase di progettazione.

#### BREVE DESCRIZIONE

Il programma è stato messo a punto nel periodo 2005-2008 e riguarda la gestione complessiva dell'energia nell'Ateneo de La Sapienza, promuovendo soluzioni per l'uso razionale dell'energia e per il risparmio energetico. In questa ottica è stato stipulato un accordo quadro con la società ACEA SpA e sono stati avviati i programmi di solarizzazione (solare termico per l'asilo nido della Città Universitaria e la facoltà di Architettura, solare fotovoltaico per l'asilo nido, per la Facoltà di Architettura, per la Facoltà di Ingegneria) e di produzione combinata di energia elettrica e termica (cogenerazione) per la Città Universitaria e per la Facoltà di Ingegneria a San Pietro in Vincoli. Il progetto ha beneficiato di un consistente finanziamento da parte del Ministero dell'Ambiente e della Tutela del Territorio, della Regione Lazio e del Provveditorato Regionale LL.PP. E' previsto un sistema di microgenerazione distribuita per la Città Universitaria.



Figura 63 - Schema della città universitaria dell'Ateneo de La Sapienza.

Tabella 4 - La suddivisione in isole della città universitaria.

|   | Denominazione          | Volume (m <sup>3</sup> ) | Consumi termici (MWh/anno) | Consumi elettrici (MWh/anno) | Potenza elettrica cogeneratore (kW) |
|---|------------------------|--------------------------|----------------------------|------------------------------|-------------------------------------|
| 1 | Rettorato              | 102.136                  | 466                        | 1.768                        | 180                                 |
| 2 | Giurisprudenza         | 289.077                  | 1.931                      | 5.253                        | 480                                 |
| 3 | Lettere e Filosofia    | 206.718                  | 1.202                      | 2.225                        | 240                                 |
| 4 | Fisica N.E.            | 77.223                   | 852                        | 2.342                        | 240                                 |
| 5 | Chimica V.E.           | 165.718                  | 904                        | 2.657                        | 240                                 |
| 6 | Servizi Generali       | 127.305                  | 1.005                      | 2.379                        | 24                                  |
| 7 | Igiene e Batteriologia | 60.394                   | 459                        | 908                          | 60                                  |
| 8 | Botanica e Genetica    | 67.290                   | 503                        | 1.485                        | 120                                 |

## TIPOLOGIA INSEDIAMENTO

La Sapienza si compone di ventuno facoltà e di oltre cento dipartimenti, per un totale di un milione di m<sup>3</sup>. La Città Universitaria consuma in un anno 20.000 MWh di energia elettrica e 12.000 MWh di energia termica, corrispondenti a circa 6.500 Tep di energia primaria e una bolletta energetica di quasi 10 M€/anno.

## TECNOLOGIE IMPIEGATE

Nel programma, la città universitaria è stata suddivisa in otto isole connesse in rete tra loro, composte di nodi e maglie. Ogni nodo produce energia e la distribuisce attraverso le maglie. Ogni nodo consuma la sua quota di energia e quella parte che non consuma la mette a disposizione per i nodi vicini. Inoltre ad ognuno di essi è interconnessa una fonte di energia non tradizionale.

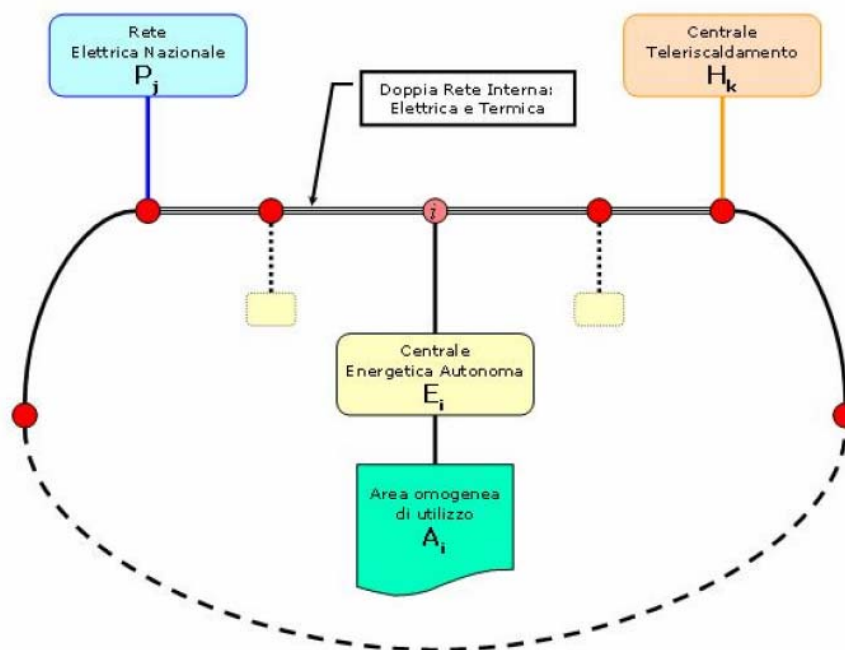


Figura 64 - Schema del web dell'energia.

## DETTAGLI TECNOLOGICI

Tutti i sistemi saranno connessi in rete e abilitati a scambiare energia elettrica, termica e frigorifera. Sono attualmente in corso le seguenti attività:

- suddivisione in isole con l'individuazione del fabbisogno energetico;
- realizzazione dell'isola 8 con microturbina da 100 kWel in assetto trigenerativo (con macchina frigorifera ad assorbimento alimentata con il calore dei fumi di scarico della microturbina);
- cogenerazione mediante motori a combustione interna dell'isola 1+3+2;
- realizzazione dei sistemi solari termici e fotovoltaici;
- una sperimentazione applicata per celle a combustibile alimentate a gas e ad idrogeno;
- realizzazione dell'isola 7 con microturbina da 60 kWel in assetto trigenerativo con l'utilizzazione dei fondi regionali legati alla formazione sulla sostenibilità energetico-ambientale.

In particolare si prevede che la realizzazione dell'isola 8, alimentata da una microturbina con rigenerazione comporterà per l'Università un risparmio sulla bolletta energetica di 35.000 € e l'immissione in atmosfera di 100 t di CO<sub>2</sub> evitate in atmosfera.

## La realizzazione della prima isola finanziamento Ministero dell'Ambiente MATT

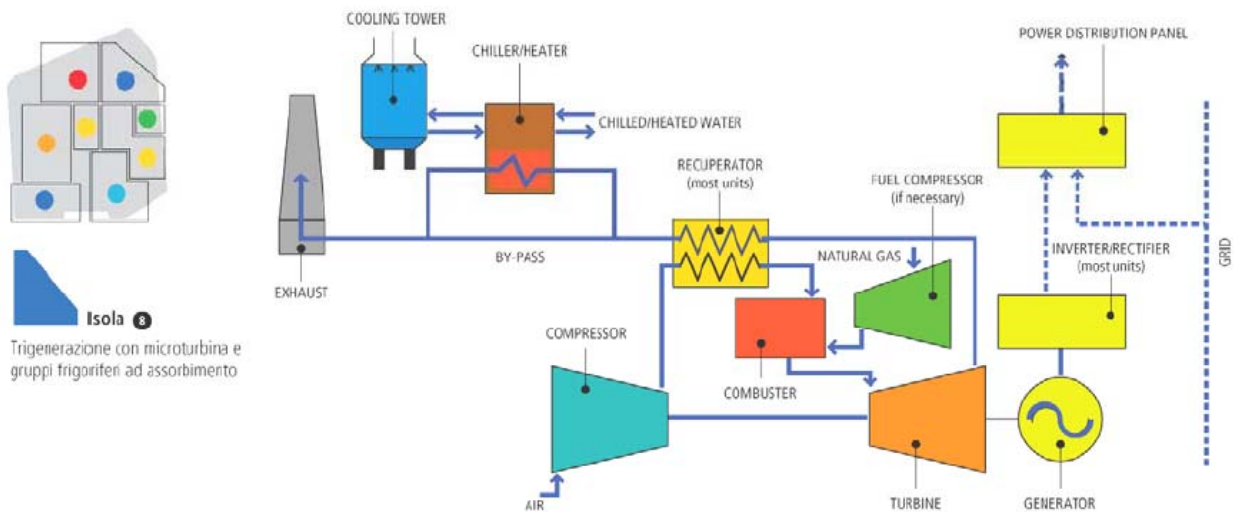


Figura 65 – Schema di funzionamento impianto isola 8.



Figura 66 – Immagine delle microturbine Turbec.

L'impianto dell'isola 8 consente di fornire energia termica utilizzabile per il soddisfacimento dei fabbisogni energetici invernali di condizionamento estivo dell'aria negli ambienti, tramite la produzione di acqua refrigerata.

La scelta della tecnologia dell'isola 8 è stata effettuata non solo in base a considerazioni di carattere economico, ma focalizzando l'interesse sulle caratteristiche dei profili di domanda di energia del sistema edificio-impianto, mirando al loro abbattimento attraverso azioni di risparmio energetico e di corretta gestione degli impianti.



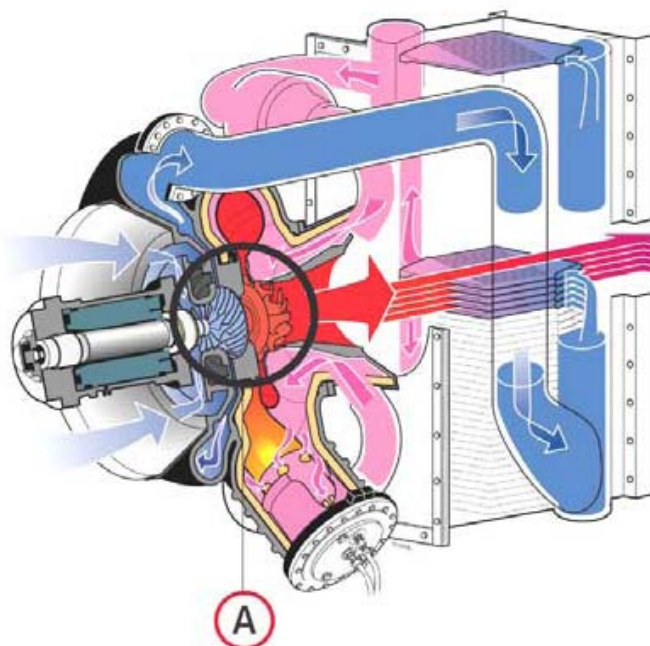


Figura 67 - Spaccato della microturbina.

## COSTI

Per la realizzazione dell'isola 8 con microturbina in da 100 kW<sub>el</sub> è stato ottenuto un cofinanziamento del MATT di 360.000 €.

La cogenerazione mediante motori a combustione interna dell'isola 1+3+2 verrà finanziata con un sussidio interno di 1.000.000 €, da inserire nel programma di *outsourcing* energetico che inizierà, a seguito di gara internazionale.

La sperimentazione applicata per le celle a combustibile alimentate a gas e ad idrogeno verrà finanziata con la somma di 200.000 € offerta da sponsor privati e ACEA.

Per la realizzazione dell'isola 7 con microturbina da 60 kW<sub>el</sub> verranno stanziati fondi regionali legati alla formazione sulla sostenibilità energetico-ambientale

## FONTI, RIFERIMENTI

[www.energia.uniroma1.it](http://www.energia.uniroma1.it)

[www.premioinnovazione.legambiente.org/edizioni/2006/moduli/scheda.php?id=22](http://www.premioinnovazione.legambiente.org/edizioni/2006/moduli/scheda.php?id=22)

[www.sea.amm.uniroma1.it/sae/](http://www.sea.amm.uniroma1.it/sae/)

[www.turbec.com](http://www.turbec.com)

## 7. CELLE A COMBUSTIBILE

### SCHEDA 1

#### LOCALITÀ

Quartiere Hammarby Sjöstad, Stoccolma, Svezia.

#### EPOCA DI REALIZZAZIONE

Il progetto è stato iniziato nel 1990 e ad oggi è ancora in fase di completamento.  
Nel 2007 sono state installate le celle a combustibile.

#### BREVE DESCRIZIONE

La dimensione del quartiere Hammarby Sjöstad si attesta attorno ai 6 km<sup>2</sup> e la sua configurazione si presenta come una sorta di nuovo anello rispetto alla parte di città consolidata esistente.  
Il progetto per il quartiere Hammarby Sjöstad prevede, a pieno regime (presumibilmente raggiunto nell'anno 2017), una popolazione di oltre 25.000 abitanti, cui occorre sommare ulteriori 10.000 pendolari giornalieri.



Figura 68 - Viste del quartiere Hammarby Sjöstad. (Fonte: [www.hammarbysjostad.se](http://www.hammarbysjostad.se)).

## TIPOLOGIA INSEDIAMENTO

L'insediamento comprende:

- residenze (circa 11.000 unità);
- edifici adibiti a commercio, terziario ed industrie leggere;
- complessi scolastici (5, suddivisi per tipologia e grado; si tratta, sostanzialmente, di scuole per l'infanzia ed elementari);
- distaccamento di uffici amministrativi comunali.



Figura 69 - Pianta del quartiere Hammarby Sjöstad, con legenda delle tipologie insediative e scala metrica. (Fonte: [www.hammarbysjostad.se](http://www.hammarbysjostad.se)).

## TECNOLOGIE IMPIEGATE

Il progetto “Hammarby Model” rappresenta lo sviluppo di un sistema integrato di tecnologie che sfruttano risorse locali quali acqua, rifiuti ed energia.

Proprio sulla base dell’esperienza di Hammarby Sjöstad, lo Swedish Trade Council ha poi sviluppato un modello di realizzazione di città sostenibili (definito “Symbiocity”).

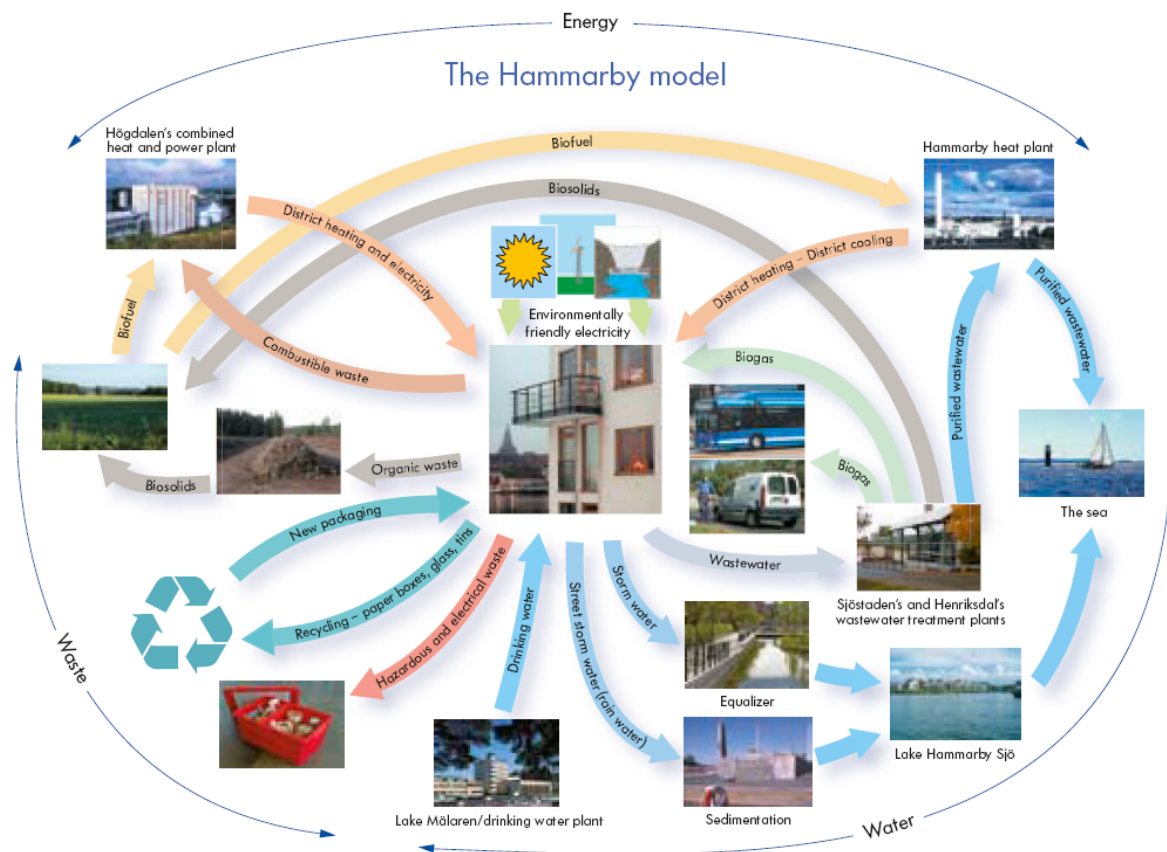


Figura 70 - Schema del “Modello Hammarby”, basato sulla triade Energy, Waste, Water (energia, rifiuti, acqua). (Fonte: [www.hammarbysjostad.se](http://www.hammarbysjostad.se)).

Il distretto presenta tre Centrali:

- Centrale Mälaren: provvede a pompare l’acqua dal lago Hammarby Sjö e a farla confluire nella centrale Hammarby;
- Centrale idroelettrica Hammarby: utilizza l’acqua pompata dalla centrale Mälaren per il riscaldamento;
- Centrale Högdalen: utilizza i biogas ottenuti dal trattamento dei rifiuti per produrre calore ed elettricità.

Le principali tecnologie impiegate negli edifici (residenze, commercio, sedi amministrative) sono celle a combustibile, collettori solari e pannelli solari.

Il sistema a celle a combustibile è basato su un reformer, che include una unità di desulfurizzazione e una di rimozione di CO, una cella a combustibile a polimeri elettroliti e un comparto elettrico.

Il sistema è connesso ad un inverter che converte l’elettricità in corrente alternata. L’energia termica è assorbita da un dispositivo refrigerante direttamente connesso con l’accumulatore. Il principio è quello di usare l’acqua nell’accumulatore come scambiatore di calore.

Il sistema può operare con biogas o idrogeno stoccato.

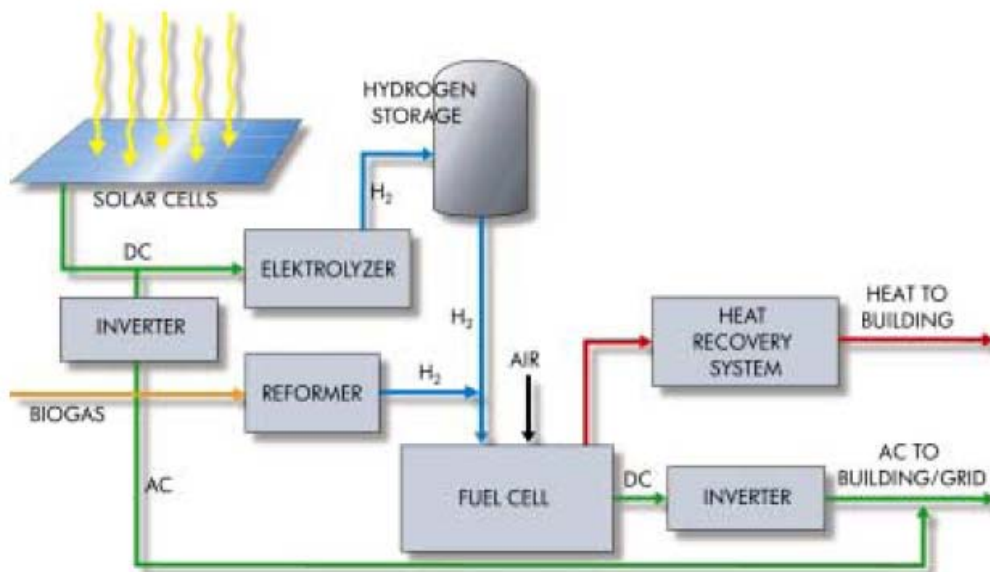


Figura 71 - Schema del sistema di energia alternativo. (Fonte: AA.VV., ENERGY PROCESSES IN STOCKHOLM, SWEDEN, a cura di Royal Institute of Technology, 2004).

## DETTAGLI TECNOLOGICI

Questo sistema di celle a combustibile è uno dei pochi al mondo alimentato a biogas (ricevuto dalla centrale Högdalen). Lo scopo dell'installazione del Centro di sviluppo tecnologico GlashusEtt è quello di permettere alle compagnie partecipanti di testare lo stato della tecnologia attuale e di indagare gli sviluppi futuri.

Il fornitore del sistema di celle a combustibile è l'americana Acumentrics.

Le celle installate nel centro hanno una temperatura di utilizzo che varia tra i 700 e gli 800 °C.

### Dati tecnici del sistema Solid Oxide Fuel Cell:

- produttore: Acumentrics
- modello: RCU-4500-02
- tipo di cella: Membrana a scambio protonico
- pressione: 0,9 bar con biogas e 0,35-0,7 bar con idrogeno
- efficienza media dell'unità: 40%;
- picchi di efficienza: 80%;
- potenza di output: 4 kW nominale, 10 kW massima (picco per 15 minuti);
- output termico medio: 6,5 kW
- peso: circa 1.350 kg;
- dimensioni: 1,6 x 1,1 x 1,4 m;
- controllo remoto via internet;
- possibili carburanti: gas naturali, propano, biogas, idrogeno, metanolo, etanolo, GPL e diesel.

Il sistema ha buone prestazioni ambientali e inquinamento acustico minimo.

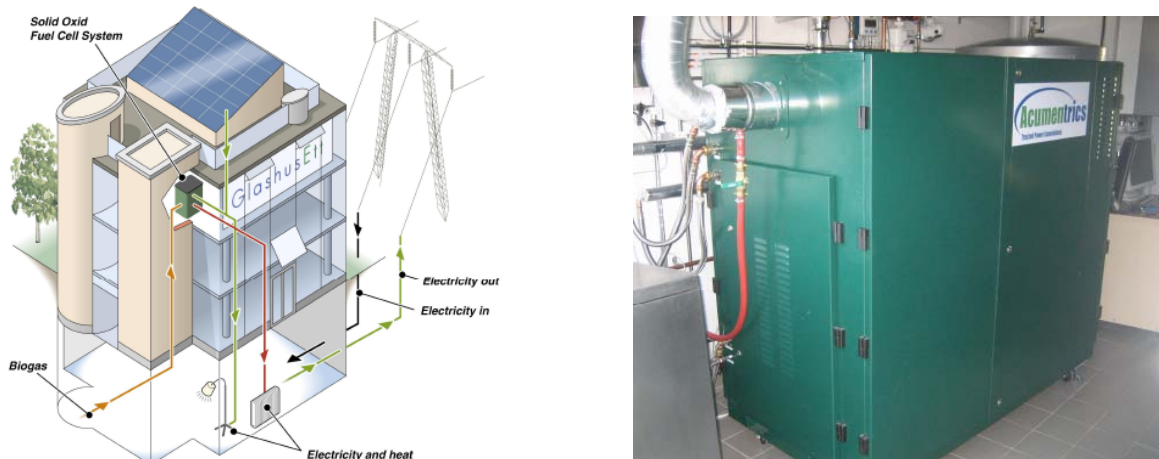


Figura 72 - Schema del centro di sviluppo tecnologico GlashusEtt e il sistema Solid Oxide Fuel Cell. (Fonte: [www.hammarbysjostad.se](http://www.hammarbysjostad.se)).

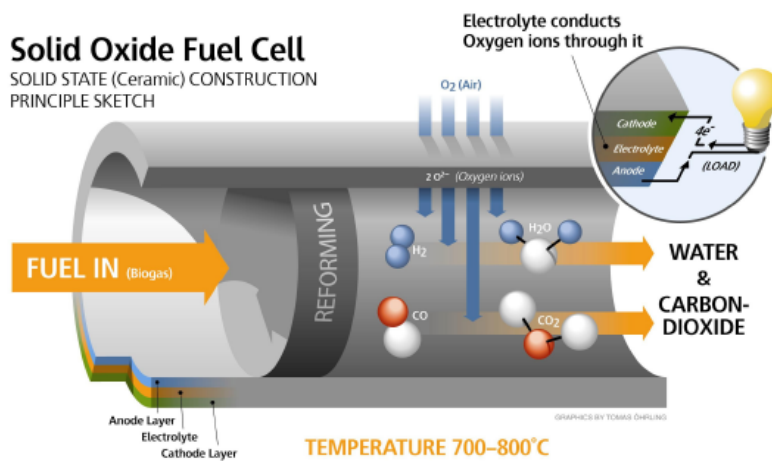


Figura 73 - La cella tubolare. (Fonte: [www.hammarbysjostad.se](http://www.hammarbysjostad.se)).

### Solid Oxide Fuel Cell System – principle sketch

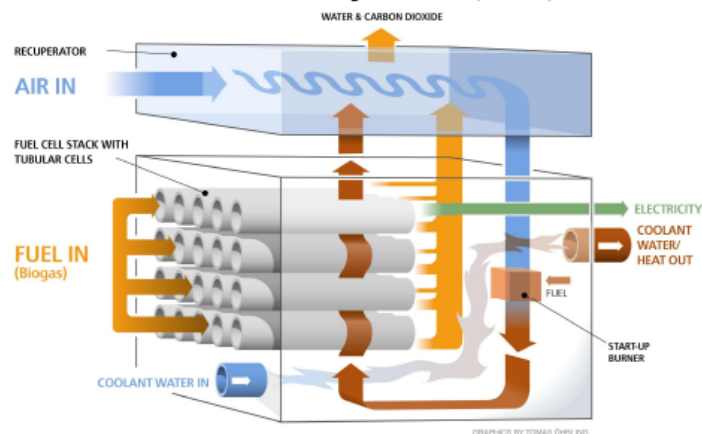


Figura 74 - Schema principale del sistema di celle a combustibile. (Fonte: [www.hammarbysjostad.se](http://www.hammarbysjostad.se)).

## COSTI

I sistemi di celle a combustibile per edifici richiedono una accurata valutazione economica caso per caso.

Indicativamente, i costi generali di questa tecnologia per utilizzi residenziale e commerciale sono stimati pari a circa 2.000 \$/kW<sub>el</sub>.

## FONTI, RIFERIMENTI

[www.sciencedirect.com](http://www.sciencedirect.com)

[www.hammarbysjostad.se](http://www.hammarbysjostad.se)

[www.stockholm.se/hammarbysjostad](http://www.stockholm.se/hammarbysjostad)

[www.nuovoecosistema.it](http://www.nuovoecosistema.it)

AA.VV., FUEL CELL PROJECT FOR MIDAMERICAN ENERGY, 2003

AA.VV., ENERGY PROCESSES IN STOCKHOLM, SWEDEN, a cura di Royal Institute of Technology, 2004.

## SCHEDA 2

### LOCALITÀ

Columbia Boulevard, Portland, Oregon.

### EPOCA DI REALIZZAZIONE

Il progetto è stato iniziato nel 1990 ed è terminato nel 2003.  
Nel 1998 è sono state installate le celle a combustibile.

### BREVE DESCRIZIONE

Il Columbia Boulevard Wastewater Treatment Plant (CBWTP) è il maggiore impianto di trattamento di acqua e rifiuti dell'Oregon.

La dimensione del quartiere è pari a circa 8 km<sup>2</sup>.

L'impianto citato è dotato di un sistema di digestione anaerobica integrato da altre tecnologie, tra cui le celle a combustibile.

Tale realizzazione è stata incentivata da numerosi enti locali e statali.



*Figura 75 - Vista aerea dell'impianto Columbia Boulevard Wastewater Treatment Plant (CBWTP).  
(Fonte: [www.eere.energy.gov](http://www.eere.energy.gov)).*



## TIPOLOGIA INSEDIAMENTO

L'insediamento comprende:

- residenze;
- edifici adibiti a commercio;
- edifici adibiti a terziario.



Figura 76 - Vista della città di Portland, Oregon. (Fonte: Google Earth).

## TECNOLOGIE IMPIEGATE

L'impianto prevede l'integrazione di diverse tecnologie tra cui anche le celle a combustibile. Inoltre, nel 2003, infine, il tutto è stato integrato anche un sistema di microturbine da 120 kW (4 x 30 kW).



Figura 77 - L'impianto di celle a combustibile da 200 kW. (Fonte: [www.eere.energy.gov](http://www.eere.energy.gov)).



Figura 78 - L'impianto di microturbine. Si tratta di 4 turbine Capstone da 30 kW con centrale di recupero del calore.

## DETTAGLI TECNOLOGICI

Come già accennato, l'impianto è molto interessante per le diverse tecnologie integrate. Le celle sono di tipo ad acido fosforico (ONSI). Il digestore anaerobico consente di produrre biogas. Una volta eliminate le impurità, il gas viene utilizzato nella cella a combustibile con conseguente produzione di elettricità che viene quindi distribuita alla rete elettrica locale.

### Dati tecnici dell'impianto a celle a combustibile:

- produttore: ONSI
- modello: PC25C
- output elettrico stimato: 200 kW
- produzione annuale: circa 1.400 MWh/anno.

## COSTI

Il costo totale del progetto (200 kW nominali) ammonta a 1.300.000 \$.

### Le sovvenzioni ammontano ad un totale di 655.000 \$:

Dipartimento della Difesa: 200.000 \$;  
Portland General Electric: 247.000 \$;  
Oregon Department of Environmental Quality: 14.000 \$;  
Ente energetico dell'Oregon (Oregon Building Energy Tax Credit): 194.000 \$.

Il costo netto del progetto a carico del Comune di Portland è stato, dunque, pari a 654.000 \$ (poco meno del 50% del costo totale).

### Costi di manutenzione:

Celle a combustibile: circa 2 \$ cents/kWh;  
Microturbine: circa 1,5 \$ cents/kWh.

### Risparmio rispetto a tecnologie "classiche":

Celle a combustibile: 60.000 \$/anno;  
Microturbine: 75.000 \$/anno.

## FONTI, RIFERIMENTI

[www.portlandonline.com](http://www.portlandonline.com)  
[www.fuelcellsworks.com](http://www.fuelcellsworks.com)  
[www.energytrust.org](http://www.energytrust.org)  
[www.eere.energy.gov](http://www.eere.energy.gov)  
[www.oregon.gov](http://www.oregon.gov)  
[www.oregonlive.com](http://www.oregonlive.com)  
[www.epa.gov](http://www.epa.gov)