



Agenzia nazionale per le nuove tecnologie,
l'energia e lo sviluppo economico sostenibile



Ministero dello Sviluppo Economico

RICERCA DI SISTEMA ELETTRICO

Progetto di un caricabatteria di bordo derivato da un azionamento di trazione

Manuele Bertoluzzo, Giuseppe Buja



Università di Padova
Laboratorio di Sistemi Elettrici per
l'Automazione e la Veicolistica

Report RdS/2012/090

PROGETTO DI UN CARICABATTERIA DI BORDO DERIVATO DA UN AZIONAMENTO DI TRAZIONE

Manuele Bertoluzzo, Giuseppe Buja (Università di Padova, Dipartimento di Ingegneria Industriale, Laboratorio di Sistemi Elettrici per l'Automazione e la Veicolistica)

Settembre 2012

Report Ricerca di Sistema Elettrico

Accordo di Programma Ministero dello Sviluppo Economico - ENEA

Area: Razionalizzazione e risparmio nell'uso dell'energia

Progetto: Nuovi materiali e componenti innovativi per i mezzi di trasporto

Responsabile del Progetto: Giuseppe Barbieri, ENEA

Indice

Sommario	4
PARTE PRIMA	
1 Introduzione	5
2 Caricabatteria stand-alone	
2.1 Premessa	5
2.2 Caricabatteria unidirezionali ad alta frequenza	6
2.3 Caricabatteria unidirezionali di tipo PFC	6
2.4 Caricabatteria bidirezionali	10
2.4.1 Caricabatteria bidirezionali monofase	11
2.4.2 Caricabatteria bidirezionali trifase	15
PARTE SECONDA	
3 Caricabatteria integrali	
3.1 Premessa	19
3.2 Caricabatteria integrali unidirezionali	20
3.3 Caricabatteria integrali bidirezionali monofase	20
3.4 Caricabatteria integrali bidirezionali trifase	21
4 Caso di studio	
4.1 Specifiche del powertrain	22
4.2 Esame del powertrain	24
4.3 Caricabatteria integrale	26
5 Conclusioni	28
6 Appendice	28

Sommario

Il rapporto di ricerca tratta i caricabatteria installati nei veicoli puramente elettrici o nei veicoli ibridi elettrici di tipo plug-in (nel seguito sinteticamente chiamati veicoli elettrici plug-in) per la ricarica degli accumulatori di trazione ed è finalizzato al dimensionamento di un caricabatteria integrale. Con questa terminologia sono chiamati nella letteratura scientifica i caricabatteria di bordo derivati dall'azionamento di trazione.

Il rapporto è diviso in due parti: nella prima parte sono presentate le topologie e il principio di funzionamento dei caricabatteria stand-alone, ossia dei caricabatteria appositamente costruiti per eseguire la ricarica degli accumulatori di trazione. Nella seconda parte sono presentate le topologie e il principio di funzionamento dei caricabatteria integrali e successivamente è studiata la realizzazione di un caricabatteria integrale con riferimento al caso di studio costituito da un veicolo commerciale leggero puramente elettrico (il Ducato).

La prima parte del rapporto inizia ricordando che i caricabatteria tradizionali sono apparecchiature unidirezionali e rappresentano un carico elettrico con basso fattore di potenza in quanto assorbono da rete una corrente distorta e caratterizzata da un modesto fattore di sfasamento. Prosegue descrivendo i caricabatteria oggi in uso che sono apparecchiature pure unidirezionali ma che assorbono correnti quasi sinusoidali e con un fattore di sfasamento di poco inferiore all'unità. Infine descrive i caricabatteria capaci di assorbire una corrente pressoché sinusoidale e in fase con la tensione di rete. Questi caricabatteria sono apparecchiature bidirezionali idonee a gestire flussi di potenza anche verso rete con controllo dell'ampiezza della corrente e del fattore di sfasamento. La loro installazione nei veicoli elettrici diventa pertanto un prerequisito per l'implementazione dei servizi V2G.

La seconda parte del rapporto spiega come, riconfigurando opportunamente l'invertitore di trazione, si realizzino caricabatteria che possono essere monofase o trifase, unidirezionali o bidirezionali. La riconfigurazione avviene mediante l'impiego di interruttori elettromeccanici e può utilizzare gli avvolgimenti del motore di trazione per svolgere il ruolo di induttori di disaccoppiamento verso la rete. Dopo aver analizzato le principali topologie di caricabatteria integrale, il rapporto effettua dapprima l'esame del powertrain del Ducato e poi procede al dimensionamento di un caricabatteria integrale avente una topologia trifase bidirezionale adatta alla carica rapida dell'accumulatore di bordo del Ducato. Sono infine discusse due topologie alternative di caricabatteria trifase bidirezionale che possono essere applicate al caso di studio.

PARTE PRIMA

1 Introduzione

Il numero dei veicoli elettrici circolanti è in continuo aumento e questa tendenza proseguirà nei prossimi anni. Essi rappresentano una valida soluzione ai problemi posti dall'inquinamento ambientale e dall'utilizzo poco efficiente di risorse non rinnovabili come i combustibili fossili. Nel seguito si prenderanno in considerazione i veicoli elettrici che utilizzano gli accumulatori elettrici per l'immagazzinamento, anche parziale, dell'energia richiesta per la trazione (accumulatori di trazione) e che eseguono la ricarica degli accumulatori dalla rete elettrica. Essi sono comunemente chiamati veicoli elettrici plug-in (PEV) e possono essere o veicoli puramente elettrici o veicoli ibridi elettrici di tipo plug-in.

La ricarica degli accumulatori dei PEV può essere eseguita da un'utenza domestica, che ha una presa monofase con potenza disponibile di qualche kW, o dalle colonnine di ricarica pubbliche o private, che in genere hanno sia una presa monofase tipica dell'utenza domestica sia una presa trifase con potenza disponibile di qualche decina di kW. I caricabatteria dei PEV di recente produzione sono in grado di connettersi sia ad una presa monofase che trifase.

I PEV stradali hanno il caricabatteria a bordo. Questo fatto impone alcune condizioni ai caricabatteria riguardo al loro costo, ingombro e peso, che ne possono limitare le prestazioni. Le condizioni sarebbero meno stringenti se i caricabatteria, invece che a bordo dei veicoli, fossero inseriti nei punti di ricarica (caricabatteria stazionari) siano essi l'utenza domestica o le colonnine di ricarica; ciò accade per alcuni veicoli industriali puramente elettrici (ad esempio per i carrelli elevatori) che operano in aree delimitate e attrezzate con punti di ricarica equipaggiati con caricabatteria. Oppure se i caricabatteria di bordo, invece di essere apparecchiature appositamente costruite per la ricarica degli accumulatori di trazione, fossero derivati dall'invertitore che alimenta il motore di trazione (caricabatteria integrali). Il presente rapporto intende prendere in esame questa soluzione.

2 Caricabatteria stand-alone

2.1 Premessa

In passato sono state impiegate due tipologie di caricabatteria: con raddrizzatore a tiristori e ferrorisonante. I caricabatteria con raddrizzatore a tiristori controllano l'angolo di accensione dei tiristori in modo che il valore medio della tensione raddrizzata sia uguale alla tensione degli accumulatori. L'uscita del raddrizzatore a tiristori può essere: a) collegata all'accumulatore per mezzo di un induttore di spianamento della corrente; poiché la tensione raddrizzata, oltre alla componente continua, contiene una componente alternata di frequenza pari al doppio (nei raddrizzatori monofase a ponte) o al sestuplo (nei raddrizzatori trifase a semiponte) della frequenza di rete, la corrente di carica dell'accumulatore risulta composta da una componente continua (che costituisce la componente desiderata) e da un'ondulazione sovrapposta ad essa; b) collegata ad un condensatore che livella la tensione di uscita del raddrizzatore; a sua volta il condensatore è collegato all'accumulatore o direttamente o per mezzo di un induttore.

I caricabatteria ferrorisonanti sono formati da un trasformatore con tre avvolgimenti: primario, secondario e ausiliario, e da un raddrizzatore a diodi. L'avvolgimento primario è alimentato da rete. L'avvolgimento secondario alimenta il raddrizzatore a diodi con una tensione che è controllata agendo sullo stato di saturazione del trasformatore. A ciò provvede un sistema di controllo che imprime una corrente di ampiezza opportuna nell'avvolgimento ausiliario. Il raddrizzatore a diodi è collegato all'accumulatore con modalità analoghe a quelle viste per il raddrizzatore a tiristori.

Le due tipologie descritte di caricabatteria sono unidirezionali in quanto prelevano energia elettrica dalla rete e la inviano all'accumulatore ma non sono in grado di trasferire l'energia nel verso opposto. I caricabatteria con raddrizzatore a tiristori sono stati costruiti sia nella versione monofase che trifase a seconda della potenza impegnata mentre i caricabatteria ferrorisonanti sono stati costruiti prevalentemente per essere alimentati da una rete monofase.

2.2 Caricabatteria unidirezionali ad alta frequenza

Allo scopo di eliminare quasi completamente l'ondulazione della corrente di carica dell'accumulatore pur utilizzando induttori di spianamento di dimensioni e pesi ridotti, oggi si impiegano i caricabatteria unidirezionali ad alta frequenza. Essi sono composti da due stadi di potenza (Fig.2.1). Lo stadio di ingresso è un ponte raddrizzatore a diodi con carico capacitivo. Esso è seguito da un convertitore cc-cc unidirezionale (chopper) che alimenta l'accumulatore in modo controllato. L'uscita del chopper è collegata all'accumulatore tramite un induttore (L_f in Fig.2.1) che spiana la corrente di carica. Poiché la frequenza di parzializzazione della tensione è molto elevata (tipicamente di qualche kilohertz), il valore richiesto per l'induttore è piccolo. Spesso il chopper è di tipo abbassatore in quanto la tensione degli accumulatori installati nei PEV è generalmente inferiore alla tensione di rete raddrizzata; in caso contrario il chopper è di tipo innalzatore.

Nella prima fase di carica dell'accumulatore il chopper opera in modalità "controllo di corrente" al fine di imprimere nell'accumulatore il valore di corrente richiesto evitando che sia percorso da correnti impulsive o di valore eccessivo. Quando la tensione dell'accumulatore raggiunge una tensione specificata, il chopper passa in modalità "controllo di tensione" e completa la carica dell'accumulatore applicando ai suoi morsetti una tensione costante.

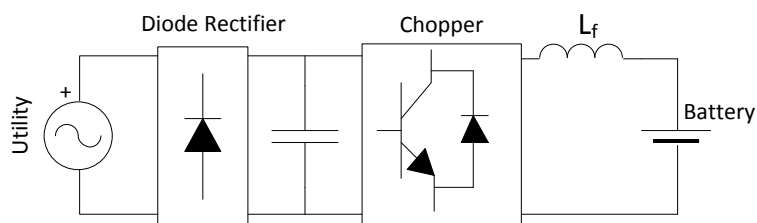


Fig.2.1. Schema di un caricabatterie ad alta frequenza a due stadi.

Se il rapporto ingresso-uscita di tensione del chopper è molto diverso (maggiore o minore) da 1, per esempio quando una batteria da 48V è caricata da una rete BT a 230V, l'efficienza del chopper è bassa. Per ovviare a questo inconveniente, si costruiscono caricabatteria con tre stadi di potenza come mostra lo schema di Fig.2.2. Nello schema, il chopper di Fig.2.1 è rimpiazzato con un circuito composto da un invertitore monofase e da un raddrizzatore a diodi, accoppiati per mezzo di un trasformatore ad alta frequenza. Il circuito svolge la funzione del chopper di Fig.2.1 con valore del guadagno di tensione determinato dal rapporto spire del trasformatore.

A causa dello stadio d'ingresso costituito dal ponte raddrizzatore a diodi con carico capacitivo, i caricabatteria di Figg.2.1 e 2.2 assorbono da rete una corrente fortemente distorta e il fattore di potenza risultante è significativamente minore di 1 (un valore indicativo è 0.7).

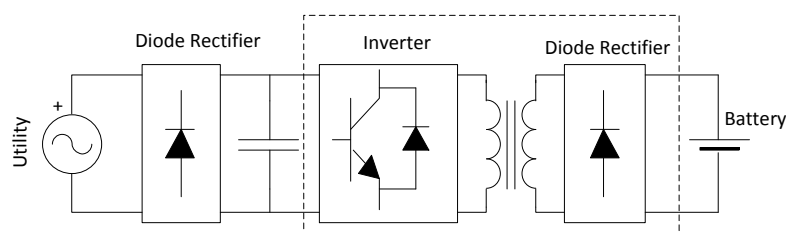


Fig.2.2. Schema di un caricabatteria ad alta frequenza a tre stadi.

2.3 Caricabatteria unidirezionali di tipo PFC

In seguito al prevedibile incremento del numero di veicoli elettrici, è sorto il problema sulla qualità del servizio fornito dalla rete quando molti caricabatteria con basso fattore di potenza sono collegati ad essa. Per far fronte a questo problema sono stati sviluppati caricabatteria unidirezionali di tipo PFC (Power

Factor Corrector). Essi hanno uno stadio di ingresso costituito da un ponte raddrizzatore a diodi reso parzialmente attivo dall'inserimento di un interruttore elettronico di potenza (chiamato nel seguito transistor) nel lato in continua. Il raddrizzatore che ne risulta è in grado di correggere (aumentare) il fattore di potenza rispetto ad un raddrizzatore tradizionale. Infatti, controllando opportunamente il transistor, un raddrizzatore parzialmente attivo assorbe da rete una corrente con forma d'onda poco distorta e con componente fondamentale quasi in fase con la tensione. Esistono due topologie di caricabatteria con raddrizzatore parzialmente attivo che si differenziano per la grandezza comandata: la tensione nel lato in alternata o la corrente nel lato in continua del raddrizzatore.

Nel caso di raddrizzatore parzialmente attivo comandato in tensione, il caricabatteria è collegato alla rete per mezzo di un induttore di linea L_c , come mostrato in Fig.2.3. Il raddrizzatore, mediante controllo del duty-cycle del transistor T , impone ai morsetti di ingresso A e B una tensione v_c di tipo PWM con frequenza della componente fondamentale pari a quella di rete. In particolare, durante l'intervallo di off del duty-cycle (transistor spento), la tensione v_c è pari a V_b (quando conducono D1 e D4) o a $-V_b$ (quando conducono D2 e D3) mentre, durante l'intervallo di on del duty-cycle (transistor acceso), la tensione v_c è pari a 0. Il condensatore C livella la tensione all'uscita del raddrizzatore mentre il diodo D evita che il condensatore sia cortocircuitato quando viene acceso il transistor. L'induttore L_f riduce l'ampiezza delle armoniche di corrente ad alta frequenza che circolano nell'accumulatore. L'induttore L_c , oltre a disaccoppiare l'ingresso del raddrizzatore dalla rete, svolge il ruolo di filtrare le armoniche di corrente ad alta frequenza che, prodotte dalla tensione PWM all'ingresso del raddrizzatore, circolano in rete.

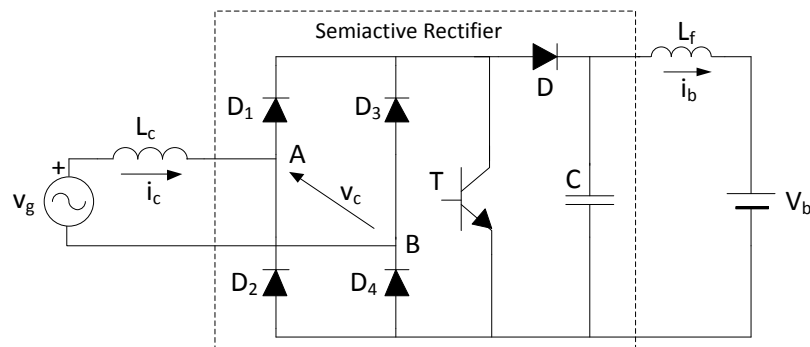


Fig.2.3. Caricabatteria con raddrizzatore parzialmente attivo comandato in tensione (v_g : tensione di rete, V_b : tensione di batteria).

Nel caso di raddrizzatore parzialmente attivo comandato in corrente, il caricabatteria ha la topologia di Fig.2.4. In questo caso l'induttore è inserito nel lato in continua e, insieme con il transistor T , il diodo D e il condensatore C , costituisce un chopper innalzatore di tensione. Il circuito opera imponendo che la corrente circolante nell'induttore abbia la forma d'onda di una sinusoide raddrizzata e che la corrispondente forma d'onda sinusoidale della corrente nel lato in alternata sia in fase con la tensione di rete. Per ottenere questo risultato, si controlla il duty-cycle del transistor T in modo che, nel periodo di commutazione, la tensione applicata ai capi dell'induttore abbia il valore richiesto per produrre una corrente con la forma d'onda di una sinusoide raddrizzata. In pratica il circuito di Fig.2.4 non è in grado di eliminare completamente la distorsione della corrente assorbita da rete perché, nell'intorno del passaggio per lo zero della tensione di rete, la tensione ai capi dell'induttore non è di valore sufficiente per imporre alla corrente la forma d'onda richiesta.

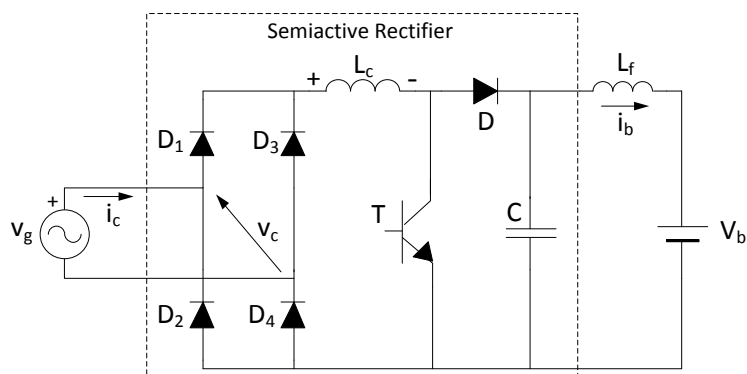


Fig.2.4. Caricabatteria con raddrizzatore parzialmente attivo comandato in corrente.

Pur funzionando in modo diverso, anche il caricabatteria con raddrizzatore parzialmente attivo comandato in tensione non è in grado di eliminare completamente la distorsione della corrente assorbita da rete. Pertanto la corrente assorbita dai caricabatteria unidirezionali di tipo PFC presenta una distorsione residua e, come si mostrerà nell'esempio che segue, essa produce un fattore di sfasamento non unitario. Di conseguenza il fattore di potenza di questi caricabatteria è elevato ma non unitario (un valore indicativo è 0.96). I caricabatteria unidirezionali di tipo PFC sono stati costruiti per l'alimentazione da rete monofase.

A titolo di esempio si esamina il comportamento di un caricabatteria con raddrizzatore parzialmente attivo comandato in corrente utilizzando un programma di calcolo sviluppato ad hoc. I dati del caricabatteria siano quelli riportati in Tab.2.1 e si supponga che esso assorba una corrente di $16 A_{rms}$.

Tab.2.1. Dati del caricabatteria considerato.

L_c	4.3 mH
C	330 μ F
R_b (Battery ESR)	0.15 Ω
L_f	0
f_{DC} (Switching frequency)	10 kHz
V_g	230 V_{rms}
V_b	345 V

La Fig.2.5 mostra la tensione di rete e la corrente assorbita dal caricabatteria: l'ordinata della traccia relativa alla corrente è stata moltiplicata per dieci per agevolare il confronto con la traccia della tensione. Osservando la figura sembra che la corrente assorbita da rete sia una sinusoide in fase con la tensione. In effetti, le ondulazioni di corrente sovrapposte alla componente fondamentale sono piccole per l'elevata frequenza di commutazione del transistor e per lo spianamento eseguito dall'induttore L_c . Però, nell'intorno del passaggio per lo zero della tensione di rete, si può osservare una marcata distorsione della corrente che, a sua volta, produce uno sfasamento tra la tensione e la componente fondamentale della corrente. La distorsione è evidenziata in Fig.2.6 che riporta le tracce di Fig.2.5 negli istanti iniziali dell'alternanza negativa della tensione di rete. In questi istanti, la tensione applicata ai capi dell'induttore L_c durante la sua "carica" (che avviene quando il transistor T è chiuso) è pari alla tensione di rete raddrizzata sul morsetto positivo di L_c e zero sul suo morsetto negativo (si veda la Fig.2.4 per la polarità dei morsetti). Pertanto la tensione applicata ai capi dell'induttore non è in grado di far salire in esso la corrente e, di riflesso, di far scendere la corrente nel lato in alternata fintantoché l'ampiezza della tensione di rete non diventa sufficientemente alta.

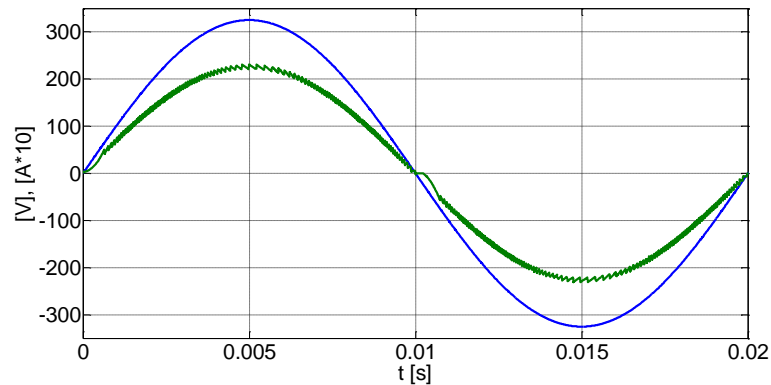


Fig.2.5. Tensione di rete (curva blu) e corrente (curva verde) assorbita dal caricabatteria.

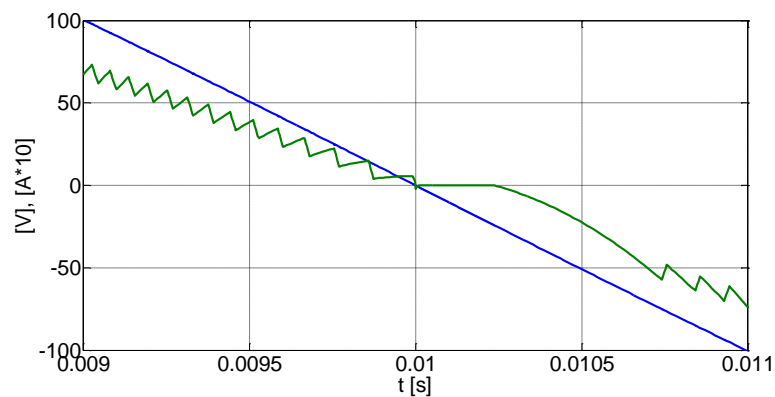


Fig.2.6. Zoom temporale della tensione di rete (curva blu) e corrente (curva verde) assorbita dal caricabatteria nell'intorno del passaggio per lo zero della tensione di rete (alternanza negativa).

Per completezza si riportano le correnti nell'induttore e nel diodo D in Fig.2.7 e le correnti nell'induttore e nell'accumulatore in Fig.2.8. Si noti che la corrente nel diodo D ha un andamento discontinuo; infatti, quando il transistor T è chiuso, essa vale 0 mentre, quando il transistor T è aperto, essa è uguale alla corrente nell'induttore. La corrente nell'accumulatore circola con continuità e contiene componenti a bassa frequenza ed ad alta frequenza: le componenti a bassa frequenza sono la componente continua e la componente di frequenza pari al doppio della frequenza di rete; le componenti ad alta frequenza sono prodotte dalle commutazioni del transistor e danno luogo alla tipica ondulazione a dente di sega della corrente.

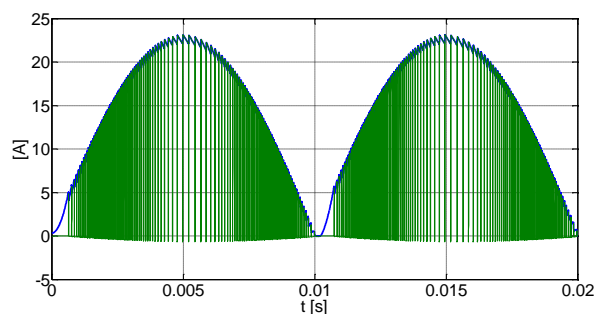


Fig.2.7. Correnti nell'induttore (curva blu) e nel diodo D (curva verde).

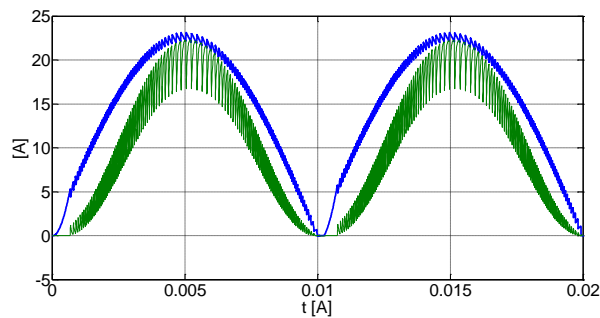


Fig.2.8. Correnti nell'induttore (curva blu) e nell'accumulatore (curva verde).

La presenza della componente di corrente di frequenza pari al doppio della frequenza di rete è insita in un raddrizzamento monofase e, nell'ipotesi di assenza di perdite nel caricabatteria, può essere calcolata uguagliando le potenze istantanee all'ingresso (p_i) e all'uscita (p_u) del caricabatteria.

Si trascurino le componenti ad alta frequenza della corrente i_c che il caricabatteria assorbe da rete e si assuma che i_c sia una sinusoidale sfasata di φ rispetto alla tensione di rete. Valgono le seguenti relazioni:

$$v_g = V_g \sin(\omega t) \quad (2.1)$$

$$i_c = I_c \sin(\omega t - \varphi) \quad (2.2)$$

$$p_i = v_g i_c = \frac{1}{2} I_g I_c \cos(\varphi) = V_g I_c \cos(\omega t - \varphi) \quad (2.3)$$

$$p_u = V_b I_b \quad (2.4)$$

Uguagliando le (2.3) e (2.4) si ottiene

$$I_b = \frac{1}{2V_b} I_g I_c \cos(\varphi) = V_g I_c \cos(\omega t - \varphi) \quad (2.5)$$

La (2.5) mostra che la corrente nell'accumulatore è composta da una componente continua e da una componente alternata di frequenza pari al doppio della frequenza di rete.

Si noti infine che l'ondulazione ad alta frequenza della corrente dell'accumulatore è di minore ampiezza rispetto a quella presente nella corrente del diodo a causa dell'azione filtrante del condensatore C; una sua ulteriore riduzione è ottenibile inserendo un induttore in serie all'accumulatore.

2.4 Caricabatteria bidirezionali

I caricabatteria che hanno un fattore di potenza pressoché unitario impiegano come stadio di ingresso un raddrizzatore attivo, chiamato anche raddrizzatore PWM. Esso non è altro che un convertitore cc-ca (invertitore) che opera in modo "reverse". Lo schema risultante è comunemente noto come Active Front End (AFE). Poiché un invertitore è bidirezionale, come si riconosce dal fatto che in frenatura consente di recuperare nell'accumulatore l'energia cinetica del veicolo, i caricabatteria basati su un raddrizzatore attivo sono bidirezionali.

Recentemente ha preso piede il concetto di Vehicle-to-Grid (V2G) come una opportunità per la rete di utilizzare l'energia immagazzinata negli accumulatori dei PEV. Il concetto di V2G prefigura un contesto nel quale i PEV parcheggiati si connettono alla rete anche se gli accumulatori non necessitano di essere ricaricati ma al fine di svolgere servizi di supporto alla rete. Il principale servizio è la "tosatura" dei picchi della domanda di potenza. Esso consiste nell'assorbire energia dalla rete per caricare gli accumulatori

quando c'è un eccesso di produzione di potenza e nell'iniettare in rete l'energia immagazzinata negli accumulatori quando c'è un picco della domanda di potenza. Altri servizi che i caricabatteria bidirezionali possono svolgere in favore della rete sono i cosiddetti servizi ausiliari, come ad esempio la regolazione della tensione di rete eseguita mediante la compensazione di potenza reattiva. E' evidente che solo i PEV equipaggiati con un caricabatteria bidirezionale sono in grado di eseguire i servizi V2G grazie alla loro capacità di gestire flussi bidirezionali di potenza. I caricabatteria bidirezionali autorizzati a svolgere servizi V2G operano in due distinte modalità: "ricarica", quando assorbono energia dalla rete, e "generazione", quando invece la iniettano in rete. Nel seguito, per semplicità, si considererà il caso di servizi V2G per i quali la corrente che entra nel caricabatteria è in fase (nella modalità "ricarica") o in opposizione di fase (nella modalità "generazione") con la tensione di rete.

I caricabatteria bidirezionali possono essere realizzati sia con connessione monofase che trifase. Oltre al raddrizzatore attivo di ingresso, essi necessitano di induttori di disaccoppiamento interposti tra la rete e i morsetti di ingresso del raddrizzatore.

2.4.1 Caricabatteria bidirezionali monofase

Lo schema di principio di un caricabatteria bidirezionale monofase è mostrato in Fig.2.9. Il principio alla base del suo funzionamento è l'imposizione all'ingresso del raddrizzatore attivo di una tensione PWM (la tensione v_c di Fig.2.9) nella quale la componente fondamentale sia una sinusoide di frequenza uguale a quella di rete. L'ampiezza e la fase della componente fondamentale di v_c sono controllate in modo da far circolare nell'induttore una corrente che abbia l'ampiezza desiderata e sia in fase o in opposizione di fase rispetto alla tensione di rete. L'induttore L_c di disaccoppiamento interposto tra l'ingresso del raddrizzatore attivo e la rete svolge anche la funzione di filtrare le armoniche di corrente ad alta frequenza che, prodotte dalla tensione PWM all'ingresso del raddrizzatore attivo, circolano in rete.

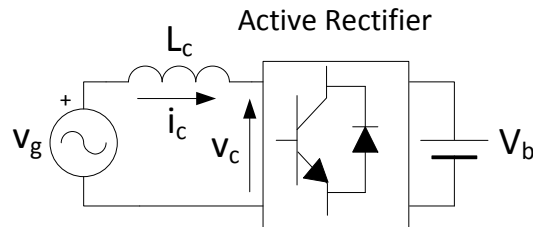


Fig.2.9. Schema di principio di un caricabatteria bidirezionale monofase.

Indicando con \bar{V}_g , $\bar{V}_{c,1}$ e \bar{I}_c i fasori rispettivamente della tensione di rete, della componente fondamentale della tensione all'ingresso del convertitore ca-cc e della corrente assorbita dal caricabatteria, il secondo principio di Kirchoff applicato alla maglia di ingresso dello schema di Fig.2.9 porta alla seguente relazione:

$$\bar{V}_{c,1} = \bar{V}_g - j\omega L_c \bar{I}_c \quad (2.6)$$

nella quale si è trascurata la caduta di tensione sulla resistenza parassita dell'induttore. Il corrispondente diagramma fasoriale nella modalità "ricarica" è mostrato in Fig.2.10(a). Poiché il fattore di sfasamento tra la tensione di rete e la corrente assorbita dal caricabatteria è nullo e la distorsione di corrente è piccola, il fattore di potenza del caricabatteria è pressoché unitario. In Fig.2.10(b) è riportato il diagramma fasoriale nella modalità "generazione" quando la corrente assorbita dal caricabatteria è in opposizione di fase con la tensione di rete.

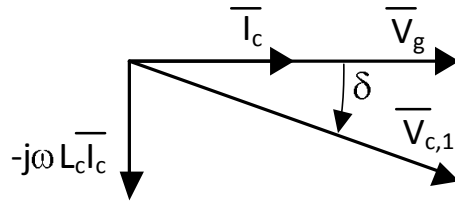


Fig.2.10(a). Diagramma fasoriale in modalità “ricarica”.

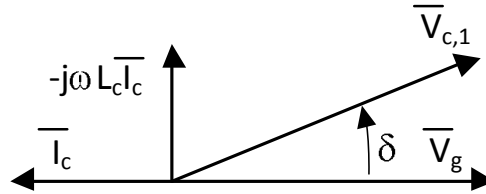


Fig.2.10(b). Diagramma fasoriale in modalità “generazione”.

In entrambe le modalità di funzionamento, come si può evincere dalle Figg.2.10(a) e (b), è necessario che l'ampiezza della componente fondamentale della tensione all'ingresso del caricabatteria sia maggiore della tensione di rete secondo la seguente relazione, valida sia per i valori di picco che efficaci:

$$V_{c,1} = \sqrt{V_g^2 + (\omega L_c I_c)^2} \quad (2.7)$$

Gli andamenti temporali delle tensioni e della corrente nelle due modalità sono riportati nelle Figg.2.11(a) e (b). In esse la traccia della corrente (16 A_{rms}) è stata moltiplicata per dieci per agevolare il

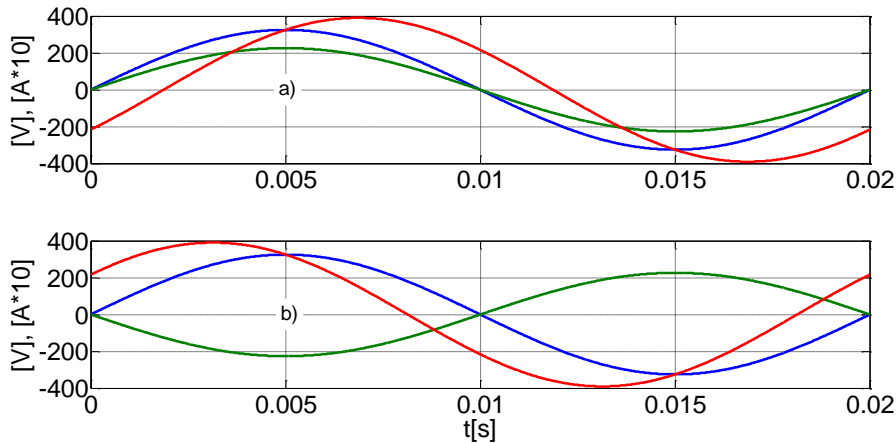


Fig.2.11. Tensione di rete (curva blu), componente fondamentale della tensione all'ingresso del convertitore (curva rossa) e corrente assorbita dal caricabatteria (curva verde) nel caso di funzionamento in modalità a) “ricarica” e b) “generazione”.

confronto con le tracce della tensioni di rete (230 V_{rms}) e della componente fondamentale della tensione all'ingresso del raddrizzatore attivo. Anche l'induttore è stato sovradimensionato per evidenziare le relazioni di ampiezza e fase tra le tensioni.

Il caricabatteria bidirezionale monofase può essere realizzato utilizzando un raddrizzatore attivo a semiponte o a ponte intero. Lo schema circuitale con la topologia a ponte intero è riportato in Fig.2.12.

Esso è composto dai transistori T_1 , T_2 , T_3 e T_4 , dai rispettivi diodi di ricircolo D_1 , D_2 , D_3 e D_4 , dal condensatore C di livellamento della tensione nel lato in continua e dall'induttore L_f di filtraggio della corrente dell'accumulatore.

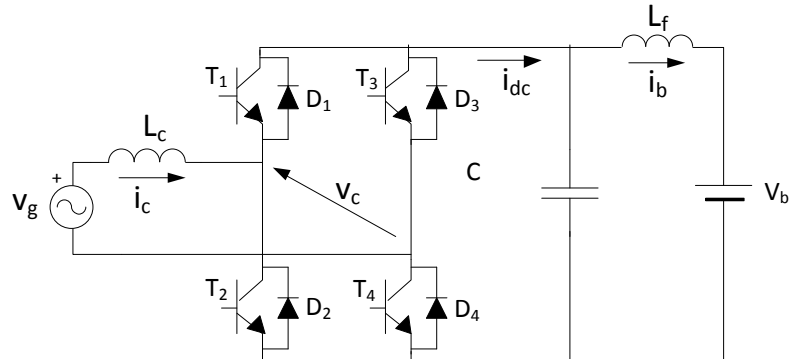


Fig.2.12. Caricabatteria bidirezionale monofase con raddrizzatore attivo a ponte intero.

La tensione v_c è controllata con la tecnica della PWM; nelle implementazioni più semplici, a T_1 e T_4 è applicato lo stesso segnale di controllo e quindi sono entrambi o aperti o chiusi; anche a T_2 e T_3 è applicato lo stesso segnale di controllo che però è complementare rispetto a quello applicato a T_1 e T_4 . Pertanto, quando T_1 e T_4 sono chiusi T_2 e T_3 sono aperti e viceversa; inoltre il valore istantaneo di v_c è uguale a V_b , quando T_1 e T_4 sono chiusi, e a $-V_b$ quando T_2 e T_3 sono chiusi.

Si indichi con $V_{c,1,peak}$ l'ampiezza di picco di $v_{c,1}$. Il massimo valore ottenibile per $V_{c,1,peak}$ in zona di modulazione lineare è pari a V_b e di conseguenza la relazione (2.7) può essere soddisfatta soltanto se la tensione dell'accumulatore è maggiore dell'ampiezza di picco della tensione di rete, i.e.

$$V_b = V_{c,1,peak} > V_{g,peak} \quad (2.8)$$

A tale conclusione si può pervenire anche esaminando il funzionamento del raddrizzatore attivo nel caso opposto, ossia nel caso che il picco della tensione di rete sia maggiore di V_b . Si consideri il semiperiodo positivo della tensione di rete. In queste condizioni la rete, quando la sua tensione supera quella di batteria, fa circolare una corrente nel circuito formato da L_c , da D_1 , dal parallelo di C con il lato formato da L_f e dall'accumulatore, e da D_4 . I transistori non sono in grado di intervenire su questa circolazione di corrente e quindi non possono eseguire alcun controllo sulla corrente. Lo stesso fenomeno accade durante il semiperiodo negativo nel circuito formato da L_c , da D_2 , dal parallelo di C con il lato formato da L_f e dall'accumulatore, e da D_3 . Nelle situazioni descritte il raddrizzatore attivo funziona come un raddrizzatore a diodi e la corrente assorbita dalla rete non è più sinusoidale. Per evitare che ciò accada è pertanto necessario che sia soddisfatta la (2.8).

Se la tensione dell'accumulatore non è sufficientemente elevata da soddisfare la (2.8), si può utilizzare un caricabatteria con la topologia di Fig.2.13. Esso contiene un convertitore cc-cc che, interposto tra il raddrizzatore attivo e l'accumulatore, consente di adattare la tensione ai capi del condensatore collegato all'uscita del raddrizzatore attivo (tensione indicata con V_{dc}) alla tensione dell'accumulatore. Il valore di V_{dc} è scelto in modo da soddisfare alla

$$V_{dc} = V_{c,1,peak} > V_{g,peak} \quad (2.9)$$

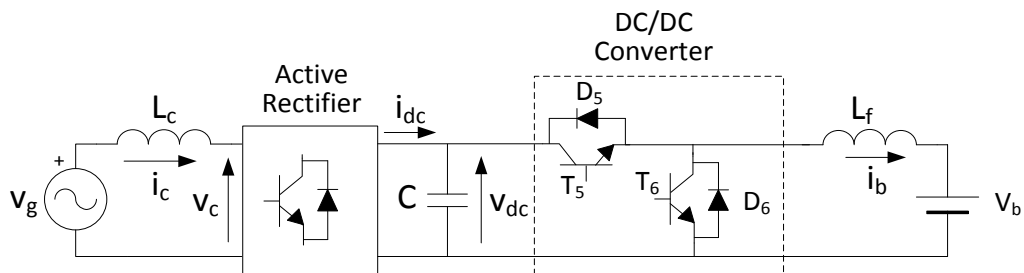


Fig.2.13. Caricabatteria bidirezionale con convertitore cc-cc.

Il convertitore cc-cc deve essere bidirezionale se si desidera che il flusso di energia tra rete e accumulatore sia bidirezionale altrimenti è sufficiente che sia unidirezionale. Il convertitore cc-cc disegnato in Fig.2.13 è bidirezionale. Esso è composto dai due transistori T_5 e T_6 e dai rispettivi diodi di ricircolo D_5 e D_6 . Quando l'energia fluisce dal raddrizzatore attivo verso l'accumulatore, il convertitore cc-cc funziona nel seguente modo: il transistore T_5 è controllato con il duty-cycle richiesto, il transistore T_6 è lasciato aperto e il diodo D_6 in antiparallelo fornisce un percorso di chiusura della corrente durante l'intervallo di apertura del transistore T_5 . In questa modalità di controllo il convertitore cc-cc si comporta da abbassatore di tensione. Quando invece l'energia fluisce dall'accumulatore al raddrizzatore attivi, il transistore T_6 è controllato con il duty-cycle richiesto, il transistore T_5 è lasciato aperto e il diodo D_5 in antiparallelo fornisce un percorso di chiusura della corrente durante l'intervallo di apertura del transistore T_6 . In questa modalità di controllo il convertitore cc-cc si comporta da innalzatore di tensione. L'induttanza L_f svolge il duplice ruolo di spianare l'ondulazione di corrente quando il convertitore cc-cc si comporta da abbassatore di tensione, e di immagazzinare l'energia durante l'intervallo di on del duty-cycle quando il convertitore cc-cc si comporta da innalzatore di tensione.

Una soluzione alternativa a quella di Fig.2.13 consiste nell'interporre un trasformatore abbassatore tra la rete e il raddrizzatore attivo (trasformatore d'ingresso) come esemplificato in Fig.2.14. L'impiego di un trasformatore d'ingresso ha il merito di isolare il caricabatteria dalla rete. Il rapporto spire n del trasformatore è scelto in modo che la tensione v'_g soddisfi alla

$$V_b = V_{c,1,peak} > V'_{g,peak} \quad (2.10)$$

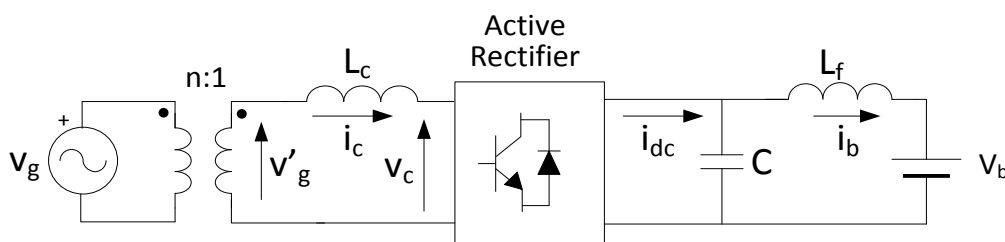


Fig.2.14. Caricabatteria bidirezionale con trasformatore d'ingresso.

Al posto del trasformatore si può usare un autotrasformatore: esso riduce il costo della soluzione ma non isola il caricabatteria dalla rete.

2.4.2 Caricabatteria bidirezionali trifase

Le prese trifase sono generalmente caratterizzate da tensioni e correnti più elevate di quelle delle prese monofase e quindi i caricabatteria trifase sono dimensionati per correnti e tensioni maggiori di quelle dei caricabatteria monofase. La topologia di un caricabatteria trifase è mostrata in Fig. 2.15. Le tensioni all'ingresso del raddrizzatore attivo trifase sono controllate con la tecnica di PWM e sono ritardate di $2\pi/3$ l'una rispetto all'altra. Come avviene nel caricabatteria bidirezionale monofase, gli ingressi del

raddrizzatore attivo sono disaccoppiati dalla rete per mezzo degli induttori L_c che hanno anche la funzione di filtrare le armoniche di corrente ad alte frequenza che, prodotte dalla tensione PWM ai morsetti di ingresso del raddrizzatore attivo, circolano in rete.

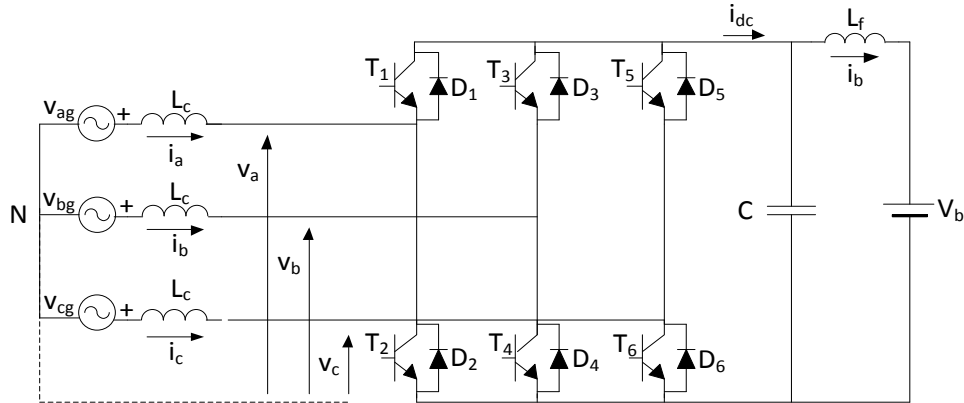


Fig.2.15. Caricabatteria bidirezionale trifase.

Si assuma che le componenti fondamentali delle tensioni all'ingresso v_a , v_b e v_c del raddrizzatore attivo siano controllate in modo che le correnti di fase assorbite dalla rete siano sinusoidali e in fase con la tensione di rete. La potenza assorbita dal caricabatteria trifase è

$$P_{3\phi} = 3V_{g,rms}I_{rms} \quad (2.11)$$

dove $V_{g,rms}$ è il valore efficace della tensione di fase della rete e I_{rms} è il valore efficace della corrente di fase. Un caricabatteria monofase collegato a due fasi della stessa presa e percorso dalla stessa corrente assorbe una potenza pari a

$$P_{1\phi} = \sqrt{3}V_{g,rms}I_{rms} \quad (2.12)$$

che è $\sqrt{3}$ volte minore di $P_{3\phi}$. Perciò, nonostante il maggior costo dovuto all'impiego di un maggior numero di componenti, i caricabatteria trifase sono preferiti quando si debba eseguire una ricarica rapida.

Affinché le correnti assorbite dalla rete siano sinusoidali e in fase con la tensione è necessario che l'ampiezza di picco $V_{c,1,peak}$ della componente fondamentale delle tensioni di fase all'ingresso del raddrizzatore attivo soddisfi la (2.7). Nel caso di PWM effettuata con il metodo della sottoscillazione sinusoidale, il valore massimo ottenibile per $V_{c,1,peak}$ in zona di modulazione lineare è pari a $V_b/2$ e quindi la tensione dell'accumulatore deve soddisfare alla

$$V_b > 2V_{g,peak} \quad (2.13)$$

Se invece la PWM è effettuata con il metodo della space vector modulation (SVM), il valore massimo ottenibile per $V_{c,1,peak}$ in zona di modulazione lineare è pari a $V_b/\sqrt{3}$ e quindi la tensione dell'accumulatore deve soddisfare alla

$$V_b > \sqrt{3}V_{g,peak} \quad (2.14)$$

Pertanto, a parità di $V_{g,peak}$, la tensione richiesta per l'accumulatore è minore del 15% nel caso di PWM effettuata con il metodo SVM.

Se la tensione dell'accumulatore è insufficiente, si può inserire un convertitore cc-cc tra il raddrizzatore attivo e l'accumulatore oppure un trasformatore tra la rete ed il raddrizzatore attivo in modo analogo a quanto visto per i caricabatteria bidirezionali monofase.

A titolo di esempio si analizza il comportamento di un caricabatteria bidirezionale trifase utilizzando un programma di calcolo sviluppato ad hoc. I dati del caricabatteria siano quelli riportati in Tab.2.2 e si supponga che esso assorba una corrente di ampiezza di $32 A_{rms}$ in fase con la tensione di rete, corrispondente ad una potenza di circa 22 kW. Si noti che, nell'esempio considerato, la (2.7) è soddisfatta se si effettua la PWM mediante il metodo SVM mentre se si impiegasse il metodo della modulazione sinusoidale la tensione di batteria dovrebbe essere maggiore (690 V).

Tab.2.2. Dati di un caricabatteria bidirezionale trifase.

L_c	4.3 mH
C	330 μ F
R_b (Battery ESR)	0.26 Ω
L_f	0
f_{PWM} (PWM frequency)	8 kHz
V_g	400 V_{rms}
V_b	600 V

La Fig.2.16 mostra la tensione di una fase della rete e la corrente assorbita dal caricabatteria durante il funzionamento in modalità "ricarica". La traccia della corrente è stata moltiplicata per cinque per agevolare il confronto con la traccia della tensione. Si può notare come effettivamente la corrente sia pressoché sinusoidale. Il piccolo sfasamento della corrente rispetto alla tensione è dovuto al ritardo introdotto dall'anello di controllo della corrente che è stato progettato con una banda passante di 1 kHz. La corrente nel lato in continua del raddrizzatore attivo e la corrente nell'accumulatore sono mostrate in Fig.2.17. La corrente nel lato in continua presenta un andamento discontinuo, diventando nullo il suo valore quando il raddrizzatore opera nello stato zero.

Lo spettro della corrente nel lato in continua del raddrizzatore attivo è mostrato in Fig.2.18. Da esso si riconosce che, oltre alla componente continua, la corrente contiene solo componenti armoniche attorno alla frequenza di PWM. La corrente nell'accumulatore è invece quasi costante in quanto le componenti ad alta frequenza circolano nel condensatore C. L'eventuale inserzione di un induttore di filtro in serie all'accumulatore spianerebbe ancor di più l'ondulazione della corrente nell'accumulatore.

Le Figg.2.19 e 2.20 replicano le Figg.2.16 e 2.17 durante il funzionamento del caricabatteria in modalità "generazione". Si può notare come le correnti abbiano verso opposto al caso precedente in quanto l'accumulatore eroga potenza verso il lato in alternata del raddrizzatore attivo.

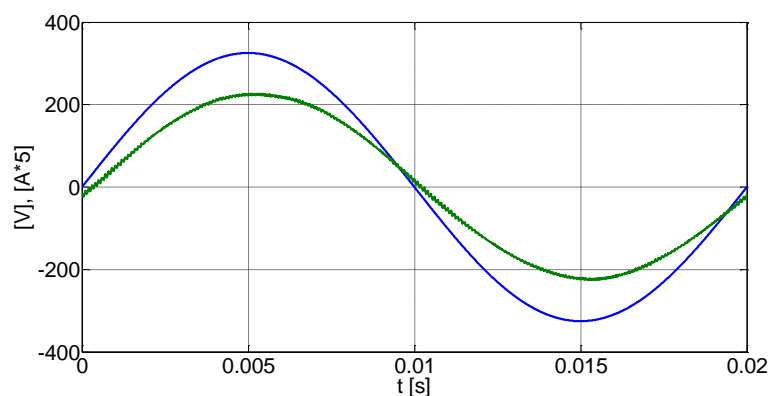


Fig.2.16. Tensione (curva blu) e corrente (curva verde) di una fase del caricabatteria bidirezionale trifase nella modalità "ricarica".

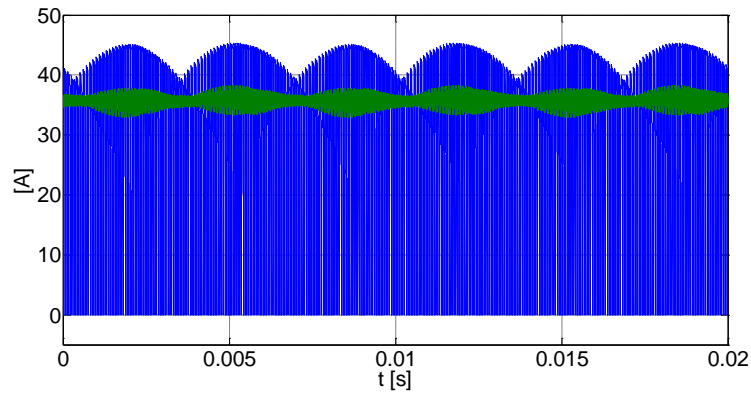


Fig.2.17. Corrente nel lato in continua del raddrizzatore attivo (curva blu) e corrente nell'accumulatore (curva verde) durante il funzionamento nella modalità "ricarica".

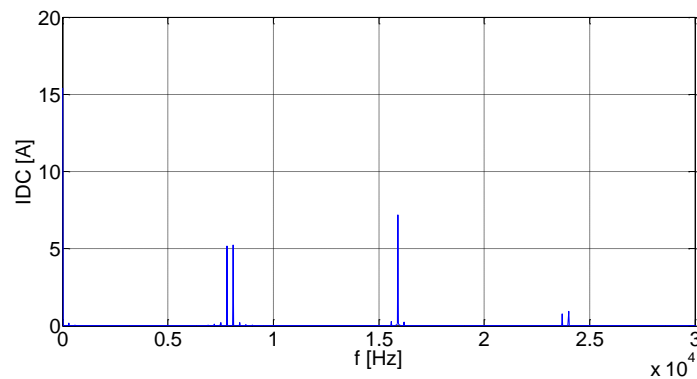


Fig.2.18. Spettro della corrente nel lato in continua del raddrizzatore attivo.

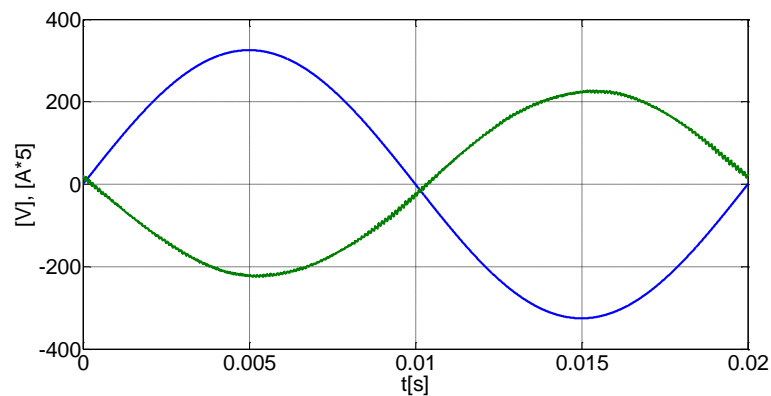


Fig.2.19. Tensione (curva blu) e corrente (curva verde) di una fase del caricabatteria bidirezionale trifase nella modalità "generazione".

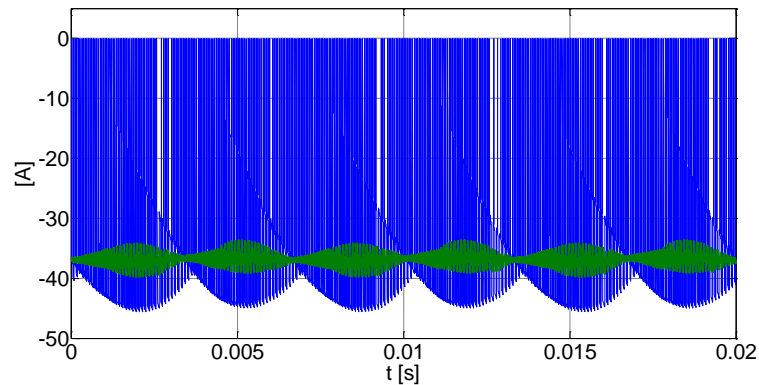


Fig.2.20. Corrente nel lato in continua del raddrizzatore attivo (curva blu) e corrente nell'accumulatore (curva verde) nella modalità "generazione".

A titolo di confronto è stato analizzato anche il funzionamento del caricabatteria nel caso di PWM effettuata con il metodo della sottoscillazione sinusoidale. La Fig.2.21 mostra che si otterrebbe una corrente di fase distorta nell'intorno dei picchi della tensione di rete (si veda per confronto la Fig.2.16). Come sopra spiegato, il motivo è dovuto al fatto che la tensione dell'accumulatore è minore del valore che è richiesto all'ingresso del raddrizzatore attivo per tenere sotto controllo la corrente quando la tensione di rete supera, in modulo, metà della tensione dell'accumulatore.

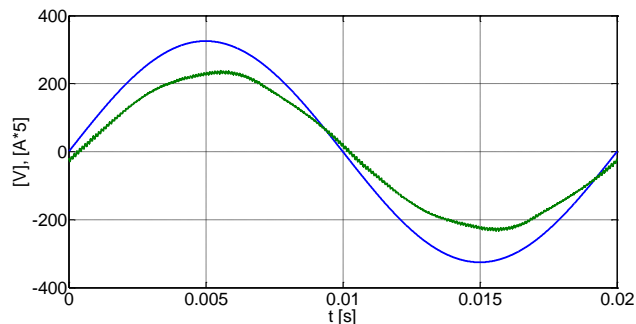


Fig.2.21. Tensione (curva) e corrente (curva verde) di una fase del caricabatteria bidirezionale trifase durante il funzionamento nella modalità "generazione" con PWM a sottoscillazione sinusoidale.

PARTE SECONDA

3. Caricabatteria integrali

3.1 Premessa

I moderni PEV sono spinti da motori trifase a corrente alternata di tipo sincrono o asincrono. I motori sono alimentati da invertitori trifase che sono sostanzialmente convertitori cc-ca bidirezionali. Il sistema formato dall'invertitore e dal motore costituisce l'azionamento di trazione. Si veda a tal proposito lo schema di un azionamento trifase di trazione a corrente alternata mostrato in Fig.3.1, dove il motore è rappresentato dalle induttanze di fase ed il punto N è il centro stella del motore, di solito non accessibile.

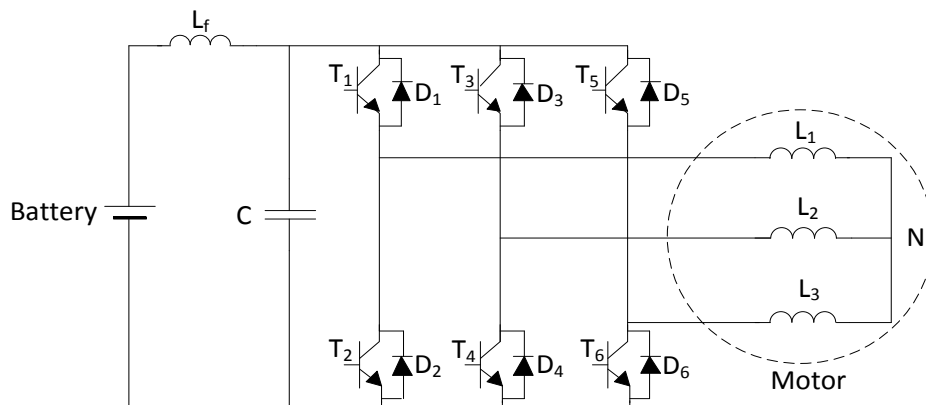


Fig.3.1. Azionamento trifase di trazione a corrente alternata.

Osservando lo schema di Fig.3.1 e gli schemi di caricabatteria riportati in precedenza, si evince la possibilità di realizzare il caricabatteria a bordo dei PEV riconfigurando l'invertitore di trazione con lo scopo di utilizzare alcuni o tutti i dispositivi di potenza, segnatamente transistori e diodi, che fanno parte dell'invertitore. I caricabatteria realizzati secondo questo approccio sono chiamati caricabatteria integrali e hanno il merito di ridurre l'elettronica di potenza a bordo dei PEV. Appare evidente che la realizzazione di caricabatteria integrali è praticabile dal momento che i PEV non funzionano mai contemporaneamente nelle modalità "alimentazione" e "trazione". Oltre ai dispositivi di potenza dell'invertitore, si possono utilizzare anche le induttanze del motore laddove esse siano richieste o per spianare la corrente dell'accumulatore o per disaccoppiare il caricabatteria dalla rete.

La riconfigurazione dell'invertitore di trazione per svolgere la funzione di caricabatteria avviene per mezzo di deviatori e/o interruttori che sono comunemente di tipo elettromeccanico.

L'accumulatore -e di conseguenza l'invertitore di trazione e il motore- operano in genere a tensioni diverse, spesso minori, della tensione di rete raddrizzata. Inoltre i dispositivi dell'invertitore di trazione sono dimensionati per prefissati valori di corrente efficace e massima. Pertanto, nel riconfigurare l'invertitore di trazione e/o nell'utilizzare le induttanze del motore, è necessario tenere conto dei vincoli imposti dalle caratteristiche elettriche dei componenti a disposizione, principalmente in termini di tensioni e correnti ammissibili. E' peraltro intuibile che, utilizzando al meglio l'invertitore di trazione, la potenza di un caricabatteria integrale è rapportabile alla potenza dell'invertitore. Poiché le potenze di dimensionamento degli invertitori di trazione sono generalmente molto maggiori delle potenze dei caricabatteria attualmente installati a bordo dei PEV, ne deriva che i caricabatteria integrali sono in grado di caricare gli accumulatori con potenze elevate che possono anche essere pari al valore richiesto per eseguirne la carica rapida.

Come mostra la Fig.3.1, tra l'accumulatore e l'invertitore di trazione è spesso impiegato un circuito LC per attenuare l'ondulazione della corrente che circola nell'accumulatore. L'azione si svolge in due fasi: un livellamento di tensione eseguito dal condensatore e uno spianamento di corrente eseguito

dall'induttore. Il circuito LC viene utile anche durante la carica dell'accumulatore per svolgere una analogia azione di attenuazione dell'ondulazione della corrente nell'accumulatore.

I caricabatteria integrali possono essere monofasi o trifasi, e per ognuna di queste connessioni, il flusso di potenza può essere unidirezionale o bidirezionale. Nel seguito si esamineranno le principali topologie di caricabatteria integrali.

3.2 Caricabatteria integrali unidirezionali

Un caricabatteria integrale unidirezionale riproduce lo schema di Fig.2.1 nel quale il caricabatteria è connesso a rete per mezzo di un raddrizzatore a diodi. L'invertitore di trazione è impiegato come chopper interleaved a tre fasi. In questo modo si ripartisce la corrente di carica dell'accumulatore su tutte e tre le gambe dell'invertitore e, ritardando il comando di una gamba rispetto alla precedente di un terzo del periodo commutazione, si riduce l'ondulazione di corrente. Lo schema del caricabatteria è mostrato in Fig.3.2. Dipendendo dal valore della tensione dell'accumulatore rispetto al valore della tensione di rete raddrizzata, il chopper può essere di tipo abbassatore o innalzatore. In ogni caso lo schema richiede l'inserimento di un raddrizzatore a diodi e l'accessibilità del centro stella del motore per l'utilizzo delle sue induttanze.

Nel caso che l'invertitore di trazione sia impiegato come chopper abbassatore, i dispositivi che intervengono nel processo di carica sono i transistori superiori T_1, T_3, T_5 delle gambe dell'invertitore e i diodi inferiori D_2, D_4, D_6 dello schema di Fig.3.2. Da esso si riconosce inoltre che le induttanze del motore costituiscono gli induttori di spianamento della corrente di carica dell'accumulatore. L'uscita del raddrizzatore e le induttanze sono inserite durante la modalità "alimentazione" per mezzo dei deviatori D_1 a una via e D_2 a tre vie. Tenendo conto della riduzione dell'ondulazione di corrente propria di una topologia interleaved, anche piccoli valori delle induttanze del motore sono sufficienti a mantenere l'ondulazione a valori accettabili. Altrimenti è necessario aggiungere un induttore trifase in serie alle induttanze del motore.

I caricabatteria integrali unidirezionali sono usati in genere per piccole potenze, in particolare quando non si richiede che il caricabatteria abbia un elevato fattore di potenza e/o sia bidirezionale.

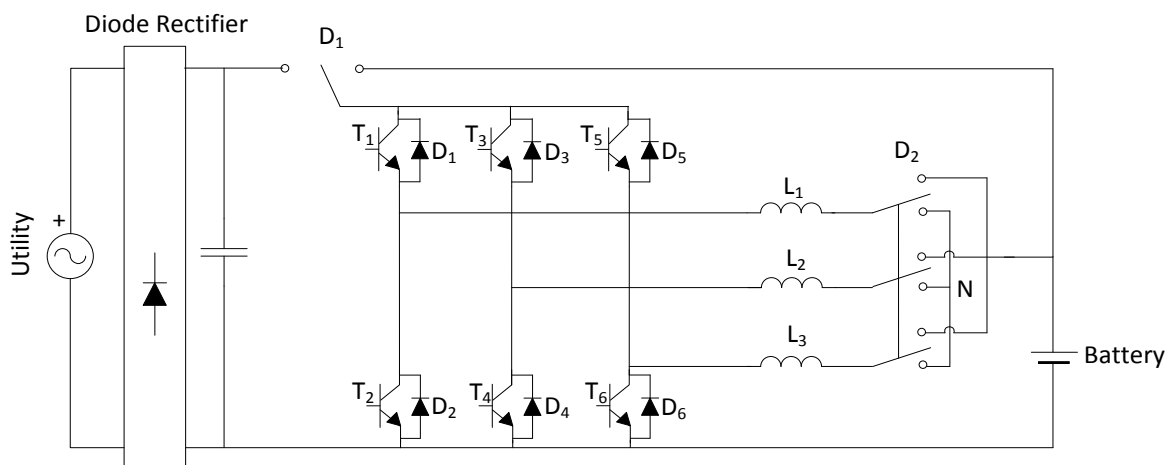


Fig.3.2. Caricabatteria integrale unidirezionale.

3.3 Caricabatteria integrali bidirezionali monofase

Un caricabatteria integrale bidirezionale monofase riproduce la topologia di Fig.2.12 e può essere realizzato secondo lo schema di Fig.3.3. L'invertitore di trazione è utilizzato come un raddrizzatore attivo a ponte monofase: nello schema di Fig.3.3 sono comandati alternativamente i transistori T_1, T_2 della prima gamba e, per esempio, i transistori T_3, T_4 della seconda gamba mentre sono tenuti aperti i transistori T_5, T_6 della terza gamba. La serie delle induttanze L_1 e L_2 forma l'induttanza di linea. La riconfigurazione

dell'invertitore di trazione richiede la presenza di due interruttori: I_1 a due contatti e I_2 ad un contatto. Nella modalità "trazione" I_1 è aperto e I_2 è chiuso mentre nella modalità "alimentazione" lo stato degli interruttori è opposto. Pertanto l'insieme dei due interruttori I_1 e I_2 si comporta come un deviatore. Poiché il caricabatteria integrale monofase è bidirezionale, nella modalità "alimentazione" esso può funzionare sia nella modalità "ricarica" sia in quella "generazione".

Se la tensione della batteria è inferiore alla tensione di picco della rete, e quindi non può essere soddisfatta la relazione (2.8), la topologia di Fig.3.3 può essere modificata come mostrato in Fig. 3.4, dove la terza gamba dell'invertitore è usata come un convertitore cc-cc abbassatore. Lo schema di Fig.3.4 richiede l'aggiunta dell'interruttore I_3 e del deviatore D a due vie. Nella modalità "trazione" I_3 è chiuso e D è connesso al morsetto inferiore. Nella modalità "ricarica" lo stato dei contatti è opposto al precedente. Si noti che se il centro stella del motore fosse accessibile, sarebbe possibile utilizzare l'induttanza L_3 di macchina invece di inserire l'induttore L_f . Poiché il convertitore cc-cc realizzato è bidirezionale, il caricabatteria risultante mantiene un comportamento bidirezionale.

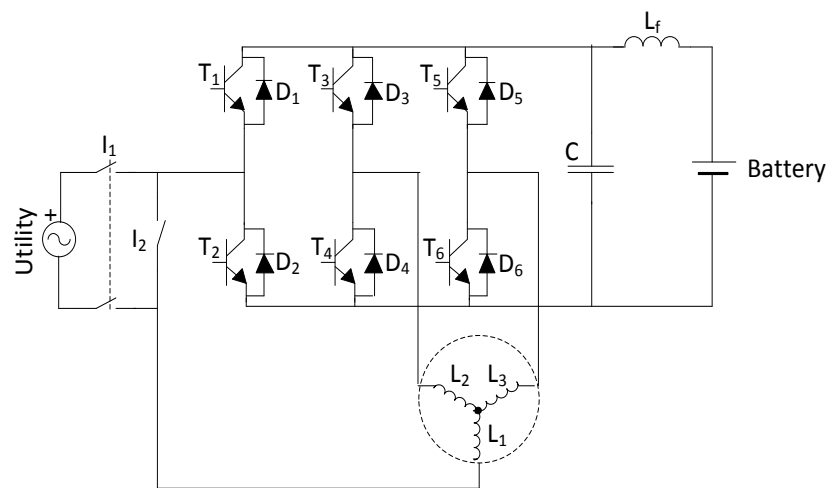


Fig.3.3. Caricabatteria integrale bidirezionale monofase.

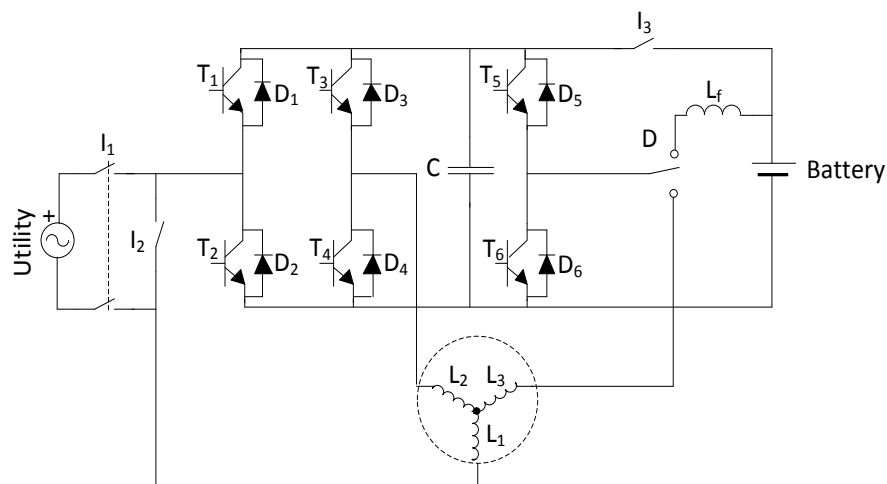


Fig.3.4. Caricabatteria integrale bidirezionale monofase con convertitore cc-cc abbassatore.

3.4 Caricabatteria integrali bidirezionali trifase

Un caricabatteria integrale bidirezionale trifase riproduce la topologia di Fig.2.15 e può essere realizzato secondo lo schema di Fig.3.5. L'invertitore di trazione è utilizzato come raddrizzatore attivo trifase. A differenza di quanto avveniva con il caricabatteria integrale bidirezionale monofase, per utilizzare

le induttanze del motore è ora necessario che il centro stella sia accessibile. Per riconfigurare l'invertitore di trazione è richiesto l'impiego del deviatore D a tre vie. Analogamente al caricabatteria integrale di Fig.3.3, anche il caricabatteria integrale di Fig.3.5 può funzionare sia nella modalità "ricarica" sia in quella "generazione". Diversamente dal caricabatteria integrale di Fig.3.3, nel caricabatteria integrale di Fig.3.5 si ha la circolazione di un sistema trifase di correnti nelle tre induttanze di macchina e quindi il motore sviluppa coppia. Per evitare che il rotore entri in rotazione è necessario ricorrere ad un apparato di blocco del rotore.

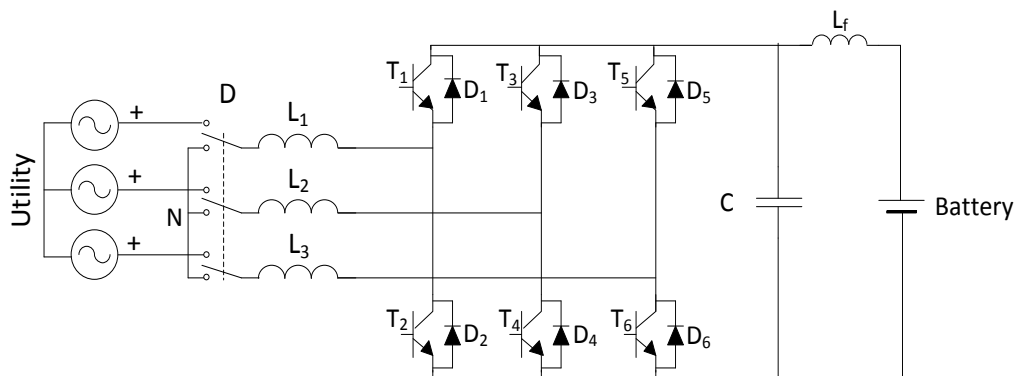


Fig.3.5. Caricabatteria integrale bidirezionale trifase.

La topologia di Fig.3.5 richiede che la tensione dell'accumulatore sia superiore al valore di picco della tensione concatenata di rete (equazione 2.14). In caso contrario, è necessario interporre un convertitore cc-cc tra il raddrizzatore attivo e l'accumulatore come esemplificato in Fig.2.13. Oppure interporre un trasformatore abbassatore tra la rete e l'ingresso del raddrizzatore attivo come esemplificato in Fig.2.14. Una soluzione che riproduce quest'ultima opzione mediante la costruzione di un motore di trazione ad hoc è mostrata in Fig.3.6. Si tratta di suddividere i tre avvolgimenti del motore in due sezioni, denominate *a* e *b* in Fig.3.6, con le connessioni terminali modificabili in funzione della modalità operativa richiesta per mezzo dei tre deviatori D_1 , D_2 e D_3 a tre vie. Nella modalità "trazione" vengono chiusi i tre contatti inferiori dei deviatori in modo da connettere in serie le due sezioni di ciascun avvolgimento e da formare il centro stella N_1 del motore. Nella modalità "alimentazione" vengono chiusi i tre contatti superiori; di conseguenza, le due sezioni degli avvolgimenti sono separate e sono formati i due centri stella N_2 e N_3 . Le sezioni *a* e *b* costituiscono ora il primario e il secondario di un trasformatore trifase, con il primario che è alimentato da rete mentre al secondario è indotta una tensione che, rispetto a quella di rete, sta nel rapporto spire tra le due sezioni. Scegliendo opportunamente il rapporto spire, si può ottenere al secondario la tensione richiesta per alimentare il caricabatteria.

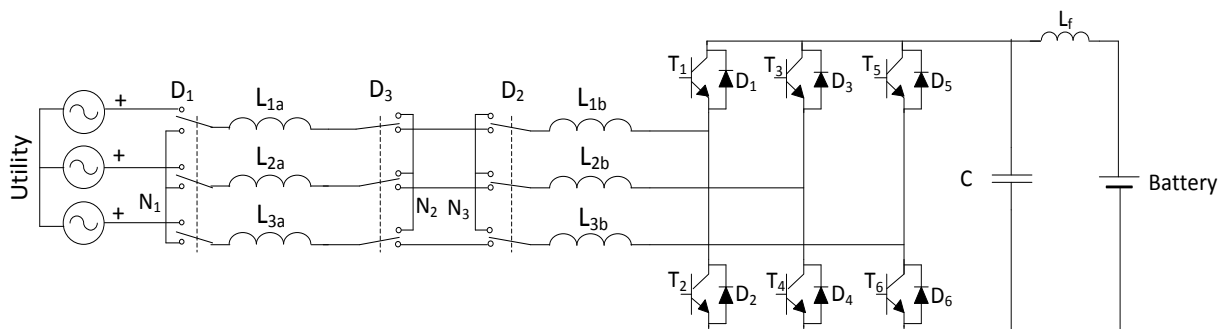


Fig.3.6. Caricabatteria integrale bidirezionale trifase con motore costruito ad hoc.

4. Caso di studio

4.1 Specifiche del powertrain

Il caso di studio che si prende in esame è il Ducato, un veicolo commerciale leggero puramente elettrico prodotto da Fiat SpA ed elettrificato da Micro-vett SpA. Il powertrain è formato da un accumulatore e da un azionamento di trazione, composto a sua volta da un invertitore trifase e da un motore asincrono. Le specifiche del powertrain sono riportate di seguito. I dati non disponibili e necessari per esaminare il caso di studio sono stati stimati. Attualmente l'accumulatore viene collegato ad un modulo di ricarica da 3 kW; l'azienda ha in programma di connettere 3 moduli di ricarica a stella per portare la potenza di ricarica a 9 kW.

Sul veicolo del caso di studio si esaminerà la possibilità di realizzare un caricabatteria integrale utilizzando l'invertitore di bordo al fine di eseguire la carica ad elevata potenza.

Accumulatore

L'accumulatore ha una configurazione modulare, composta da moduli e rami. Ogni modulo è formato da 24 celle collegate in serie e ogni ramo da 3 moduli collegati in serie in modo da raggiungere la tensione prefissata (263 V). Più rami possono essere collegati in parallelo per aumentare la corrente erogabile ovvero la capacità installata a bordo veicolo.

Specifiche di un modulo

Tensione nominale:	88 V
Tensione massima:	100 V
Tensione minima di lavoro:	72 V
Corrente massima di carica:	40 A
Corrente massima di scarica:	120 A
Capacità(@ corrente di scarica di 20 A):	40 A·h
Energia immagazzinata:	3.5 kW·h

Specifiche di un ramo

Tensione nominale:	263 V
Tensione massima:	299 V
Tensione minima di lavoro:	216 V
Corrente massima di carica:	40 A
Corrente massima di scarica:	120 A
Capacità(@ corrente di scarica di 20 A):	40 A·h
Energia immagazzinata:	10.5 kW·h

Specifiche dell'accumulatore

V_b e I_b indicano la tensione e la corrente dell'accumulatore.

Numero di rami:	n (3, nel caso di studio)
Tensione nominale:	$V_{b,N}=263$ V
Tensione massima:	$V_{b,max}=299$ V
Tensione minima di lavoro:	$V_{b,min}=216$ V
Corrente massima di carica:	$I_{b,car,max}=40$ A· n
Corrente massima di scarica:	$I_{b,scar,max}=120$ A· n
Capacità (@ corrente di scarica di 20 A) :	$C_b=40$ A·h· n
Energia immagazzinata:	$E_b=10.5$ kW·h· n

Specifiche dell'invertitore

$V_{inv,cc}$ e $I_{inv,cc}$ indicano la tensione e la corrente nel lato in continua dell'invertitore; $I_{inv,ca}$ indica la corrente nel lato in alternata dell'invertitore.

Tensione nominale lato cc:	$V_{inv,cc,N}=260\div 300$ V
Tensione minima di lavoro lato cc:	$V_{inv,cc,min}=190$ V
Tensione massima di lavoro lato cc:	$V_{inv,cc,max}=380$ V
Corrente massima lato cc:	$I_{inv,cc,max}=280$ A
Corrente massima (valore efficace) lato ca:	$I_{inv,ca,rms,max}=400$ A
Frequenza di PWM:	$f_{PWM}=4$ kHz

Dato stimato

Rendimento (@ 30 kW, condizioni nominali):	$\eta_{inv,N}=0.92$
--	---------------------

Specifiche del motore asincrono

Potenza nominale:	$P_{mot,N}=30$ kW
Potenza di picco (2'):	$P_{mot,max}=60$ kW
Coppia nominale:	$T_N=130$ Nm
Coppia massima:	$T_{max}=260$ Nm(@2300 rpm)

Si noti che la coppia massima è definita in corrispondenza alla potenza di picco; quindi anche la coppia massima può essere erogata per 2'.

Dati stimati

Rendimento (@ 30 kW, condizioni nominali):	$\eta_{mot,N}=0.90$
Fattore di sfasamento in condizioni nominali:	$\cos\phi_{mot,N}=0.85$

4.2 Esame del powertrain

Si esamina il funzionamento del powertrain in condizioni nominali e di picco della potenza sviluppata dal motore e il suo impatto sul comportamento dell'accumulatore e dell'invertitore. Innanzitutto il confronto tra le specifiche di tensione dell'invertitore e dell'accumulatore mostra che il campo di variazione della tensione dell'accumulatore cade entro il campo specificato per la tensione nominale dell'invertitore.

Impatto sull'accumulatore

La potenza nominale del motore è 30 kW. In corrispondenza la potenza assorbita dal motore ed erogata dall'invertitore è

$$P_{inv,ca,N} = \frac{1}{\eta_{mot,N}} P_{mot,N} \tag{4.1}$$

e risulta uguale a

$$P_{inv,ca,N} = 33\text{kW} \tag{4.2}$$

La potenza che l'invertitore assorbe dall'accumulatore è

$$P_{inv,cc} = \frac{1}{\eta_{inv}} P_{inv,ca} \tag{4.3}$$

e, in condizioni nominali, risulta uguale a

$$P_{inv,cc,N} = 36kW \quad (4.4)$$

La massima corrente nel lato in continua dell'invertitore si raggiunge quando la tensione dell'accumulatore è minima (216 V). In queste condizioni la corrente richiesta per garantire l'erogazione della potenza $P_{inv,cc,N}$ è

$$I_b = \frac{P_{inv,cc,N}}{V_{B,min}} = 167A \quad (4.5)$$

Il valore di corrente in (4.5) rientra ampiamente nella specifica di corrente massima nel lato in continua dell'invertitore (280 A) e nella specifica di corrente massima di scarica dell'accumulatore (360 A).

Ripetendo, a titolo esemplificativo, il procedimento sopra illustrato in corrispondenza alla potenza di picco sviluppata dal motore (60 kW) e alla tensione minima dell'accumulatore (216 V) e utilizzando i valori di rendimento del motore e dell'invertitore in condizioni nominali, si otterrebbe una corrente I_b di 335 A. Essa è maggiore della specifica di corrente massima nel lato in continua dell'invertitore (280 A). Se, nel procedimento, si imposta il valore di 280 A come corrente limite di funzionamento dell'invertitore, si ricava che la tensione richiesta all'accumulatore affinché il motore eroghi la potenza di picco è 257 V, che è circa uguale alla tensione nominale dell'accumulatore. Ne consegue che il motore può sviluppare la potenza di picco solo quando l'accumulatore è sufficientemente carico.

Sempre nell'ipotesi che il motore sviluppi la potenza di picco, si nota che -affinché l'invertitore sia percorso nel lato in continua dalla corrente massima di 280 A- è necessario che l'accumulatore sia composto da almeno tre rami. Infatti, se fossero presenti solamente due rami, la corrente erogabile dall'accumulatore sarebbe pari a 240 A ($I_{b,scar,max} * 2$) e la corrispondente tensione richiesta all'accumulatore sarebbe di 300 V, ossia un valore pressoché uguale alla tensione massima dell'accumulatore (299 V) e sensibilmente maggiore della tensione nominale (263 V).

Impatto sull'invertitore

Si supponga che l'invertitore sia modulato con il metodo SVM e che la componente fondamentale a bassa frequenza della tensione concatenata fornita dall'invertitore sia sinusoidale. Si consideri la tensione di fase dell'invertitore. Il valore efficace massimo della componente fondamentale di tensione in zona di modulazione lineare è

$$V_{inv,ca,rms} = \frac{1}{\sqrt{2}} \frac{V_b}{\sqrt{3}} \quad (4.6)$$

Quando l'accumulatore opera alla tensione nominale (263 V), la (4.6) vale

$$V_{inv,ca,rms,(N)} = 107V \quad (4.7)$$

dove il pedice (N) indica un valore ottenuto in condizioni nominali di tensione dell'accumulatore. La potenza assorbita dal motore si può esprimere mediante la

$$P_{inv,ca} = 3V_{inv,ca,rms} I_{inv,ca,rms} \cos\varphi_{mot} \quad (4.8)$$

Dalla (4.8) scritta in condizioni nominali si ricava

$$I_{inv,ca,rms,(N)} = 120A \quad (4.9)$$

Quando l'accumulatore opera alla tensione minima di lavoro (216 V), la corrente nel lato in alternata dell'invertitore è 147 A. Si noti che entrambi i valori calcolati di corrente sono ampiamente minori della specifica di corrente massima (400 A) per il lato in alternata dell'invertitore.

Ripetendo, a titolo esemplificativo, il procedimento sopra illustrato in corrispondenza alla potenza di picco sviluppata dal motore (60 kW) e utilizzando i valori di rendimento e del fattore di sfasamento in condizioni nominali, si otterrebbe una corrente di 316 A nel lato in alternata dell'invertitore. Poiché essa è minore della specifica di corrente massima, si può concludere che l'invertitore è in grado di alimentare il motore anche quando esso sviluppa la potenza di picco.

4.3 Caricabatteria integrale

Il progetto di massima del caricabatteria integrale per il caso di studio è condotto in condizioni nominali di tensione dell'accumulatore. In accordo con le specifiche dell'accumulatore, la potenza assorbita dall'accumulatore -calcolata come prodotto della tensione nominale dell'accumulatore ($V_{B,N}=263$ V) per la corrente massima di carica ($I_{B,car,max}=120$ A)- vale 32 kW. La topologia di caricabatteria integrale idonea ad assorbire da rete questa potenza è rappresentata dalla riconfigurazione dell'invertitore trifase di trazione come raddrizzatore attivo trifase (Fig.3.5). Essa consente sia di ricaricare l'accumulatore con la potenza richiesta sia di assorbire energia da rete con un fattore di potenza unitario.

La (4.6) si applica anche quando l'invertitore funziona come raddrizzatore attivo. Di conseguenza, in condizioni nominali di tensione dell'accumulatore, il valore efficace massimo della componente fondamentale della tensione di fase all'ingresso del raddrizzatore attivo in zona lineare di modulazione è dato dalla (4.7) e vale 107 V. Affinché il caricabatteria integrale sia capace di controllare la corrente che assorbe da rete è necessario che questo valore sia maggiore del valore efficace della tensione di fase di rete, in accordo con la (2.7).

Il valore degli induttori di disaccoppiamento è scelto in modo di rispettare la normativa riguardante l'iniezione di armoniche di corrente in rete (EN 61000-3-12). Una regola pratica, qui impiegata, consiste nello scegliere il valore degli induttori in modo che, quando essi sono percorsi dalla corrente nominale, la tensione all'ingresso del convertitore sia maggiore del 15% della tensione di rete. Risulta pertanto

$$V_{g,rms,(N)} = \frac{V_{rad,ca,rms,(N)}}{1.15} = 93V \quad (4.10)$$

Ricordando la (2.7), si ottiene la tensione che cade sugli induttori di disaccoppiamento

$$V_{L,rms,(N)} = \omega L_c I_{rad,ca,rms,(N)} = \sqrt{V_{rad,ca,rms,(N)}^2 - V_{g,rms,(N)}^2} = 53V \quad (4.11)$$

Al valore dell'induttanza si può risalire dal bilancio di potenze nel caricabatteria. La potenza assorbita dal raddrizzatore attivo $P_{rad,ca,(N)}$ si ottiene dividendo la potenza assorbita dall'accumulatore per il rendimento del raddrizzatore attivo

$$P_{rad,ca,(N)} = \frac{V_{b,N} I_{b,car,max,(N)}}{\eta_{rad,(N)}} \quad (4.12)$$

A sua volta $P_{rad,ac,(N)}$ è uguale alla potenza fornita dalla rete. Osservando che la tensione di rete è in fase con la corrente nel lato in alternata del raddrizzatore attivo, si ha che la potenza entrante in esso è

$$P_{rad,ca,(N)} = 3V_{g,rms,(N)} I_{rad,ca,rms,(N)} \quad (4.13)$$

Uguagliando la (4.12) alla (4.13) e assumendo che $\eta_{rad,(N)}$ sia uguale al valore del rendimento nominale nel funzionamento come invertitore, si ricava

$$I_{\text{rad,ca,rms,(N)}} = 124\text{A} \quad (4.14)$$

Dalla (4.11) segue che l'induttanza L_c è uguale a

$$L_c = 1.36\text{mH} \quad (4.15)$$

Per realizzare gli induttori di disaccoppiamento si può valutare la convenienza di utilizzare le induttanze del motore (nel caso di motore asincrono le induttanze in oggetto sono quelle di dispersione totale) oppure di costruirli ad hoc. La scelta dipende innanzitutto dal fatto che le induttanze del motore soddisfino la (4.15); dipende inoltre da altri fattori come l'accessibilità del centro stella del motore, la necessità di introdurre un apparato di blocco del rotore, ecc.

La (4.10) mostra che la tensione di fase richiesta per l'alimentazione del caricabatteria (93 V) è minore della tensione di fase (230 V) di una rete trifase da 400 V. Pertanto il caricabatteria dovrà essere preceduto da un trasformatore d'ingresso (trifase) o seguito da un convertitore cc-cc in cascata.

Soluzione con trasformatore d'ingresso

La topologia di principio è mostrata in Fig.2.14; nel caso di studio sia il trasformatore che il raddrizzatore attivo sono trifase. L'ampiezza della tensione al secondario del trasformatore è data dalla (4.10), qui riscritta impiegando la notazione V'_g per indicare le tensioni al secondario del trasformatore

$$V'_{g,\text{rms,(N)}} = \frac{V_{\text{rad,ca,rms,(N)}}}{1.15} = 93\text{V} \quad (4.16)$$

Il rapporto spire del trasformatore è pertanto $230/93=2.47$.

La potenza di dimensionamento del trasformatore è data dalla sua potenza apparente. Poiché il secondario del trasformatore è percorso da una corrente in fase con la tensione, la potenza apparente coincide con la potenza attiva fornita dal secondario. Essa a sua volta è uguale alla potenza entrante nel raddrizzatore attivo. Pertanto è

$$S_{\text{trafo}} = P_{\text{trafo}} = P_{\text{rad,ca,(N)}} = 35\text{kVA} \quad (4.17)$$

Per ottenere la potenza di dimensionamento del trasformatore si può orientativamente aumentare il valore trovato in (4.17) del 10%. Pertanto essa risulta uguale a 38 kVA.

Il costo di un trasformatore trifase di taglia e rapporto spire pari a quelle del caso di studio è di circa 1400 € in esecuzione aperta e di 1600 € in esecuzione chiusa. Il costo di un autotrasformatore trifase di ugual taglia e rapporto spire è di circa 900 € in esecuzione aperta e di 1400 € in esecuzione chiusa.

Soluzione con convertitore cc-cc in cascata

La topologia di principio è mostrata in Fig.2.13 dove, nel caso di studio, il raddrizzatore attivo è trifase. La soluzione con convertitore cc-cc in cascata richiede innanzitutto che l'invertitore di trazione sia progettato per sostenere tensioni più elevate di quelle sopra specificate in modo da poter essere collegato direttamente a rete (con l'interposizione degli induttori di disaccoppiamento). Si noti che con questo collegamento viene a mancare l'isolamento tra caricabatteria e rete, isolamento che potrebbe non essere necessario se è già presente nella colonnina di ricarica.

Per quanto riguarda il convertitore cc-cc, esso va dimensionato per la potenza di ricarica dell'accumulatore. Tenendo conto che il costo di un convertitore cc-cc cresce con la potenza di dimensionamento e che la sua inserzione fa aumentare le perdite complessive del caricabatteria, la topologia non appare adatta per applicazioni di ricarica ad elevata potenza.

Soluzione con accumulatore di tensione idoneo

La soluzione consiste nell'impiegare un accumulatore avente una tensione di valore maggiore, adeguato a quella di rete; in questo modo il caricabatteria integrale può essere collegato direttamente a rete (con l'interposizione degli induttori di disaccoppiamento) senza utilizzare trasformatori di ingresso o convertitori cc-cc in cascata. La soluzione richiede di riprogettare sia l'invertitore che il motore di trazione in modo che possano sostenere tensioni maggiori. Peraltro, a parità di potenza dell'azionamento di trazione, essa avrebbe il vantaggio di ridurre l'ampiezza delle correnti circolanti nel powertrain elettrico e, con essa, le perdite nei conduttori. Anche in questo caso il collegamento diretto alla rete non assicura l'isolamento tra il caricabatteria e la rete stessa a meno che esso non sia già presente nella colonnina di ricarica.

Conclusioni

Dalla trattazione svolta nel rapporto di ricerca emerge che i caricabatteria integrali sono una soluzione promettente per la riduzione del peso, ingombro e costo dei convertitori statici installati a bordo dei veicoli elettrici plug-in senza che questo vada a scapito delle prestazioni. Anzi, i caricabatteria integrali possono fornire prestazioni di ricarica superiori a quelle offerte dei caricabatteria oggi utilizzati dal momento che sono derivati da un convertitore che, essendo costruito per alimentare il motore di trazione, è in grado di gestire potenze elevate; sotto questo aspetto i caricabatteria integrali si prestano a realizzare la carica rapida degli accumulatori di trazione. Inoltre, essi hanno il merito di essere un carico con fattore di potenza unitario e di poter svolgere i servizi V2G.

L'analisi del funzionamento dei caricabatteria integrali, in particolare di quelli con topologia bidirezionale trifase, ha mostrato che requisito fondamentale per il loro corretto impiego è relativo al valore di tensione nel lato in continua, che deve essere maggiore dell'ampiezza della tensione concatenata richiesta nel lato in alternata in ogni condizione di funzionamento. Pertanto, se la tensione dell'accumulatore di trazione è inferiore al citato valore, è necessario adattare o la tensione di rete o quella dell'accumulatore, nel primo caso inserendo un trasformatore abbassatore tra il caricabatteria e la rete, nel secondo caso inserendo un convertitore cc-cc abbassatore tra il caricabatteria e l'accumulatore. Nell'ipotesi di progettare ex-novo il powertrain di un veicolo elettrico plug-in si potrebbe pensare di scegliere un accumulatore con un valore di tensione che soddisfi alla condizione sopra menzionata in modo che il caricabatteria integrale possa funzionare senza l'aggiunta di ulteriori dispositivi. Va da se che, contestualmente, l'invertitore e il motore di trazione devono essere dimensionati in relazione alla tensione dell'accumulatore.

Appendice

Curriculum del gruppo di ricerca

Il prof. Giuseppe Buja e il dott. Manuele Bertoluzzo svolgono attività di ricerca nel settore dell'elettronica industriale e di potenza presso il Dipartimento di Ingegneria Industriale dell'Università di Padova. Le attività di ricerca sono finalizzate alla ideazione, progettazione, sviluppo e sperimentazione di sistemi di conversione elettrica ed elettromeccanica dell'energia mediante l'utilizzo di metodologie e tecnologie proprie dell'ingegneria elettrica, elettronica ed informatica. I principali argomenti delle attività di ricerca sono:

- convertitori statici di energia elettrica cc-cc, cc-ca e ca-cc,
- azionamenti elettrici con motore asincrono e con motore sincrono a magneti permanenti (brushless),
- tecniche di controllo e di identificazione parametrica di sistemi elettrici,

- reti di comunicazione industriale (fieldbus) per sistemi elettrici distribuiti.

I principali settori applicativi sono i sistemi di motion control, i sistemi di condizionamento dell'energia elettrica, il powertrain di veicoli elettrici ed ibridi, e i sistemi di ricarica dei veicoli elettrici plug-in.