



Ricerca di Sistema elettrico

## Smart Metering per misure di Power Quality

A. Del Giudice, G. Fiorenza, G. Graditi, A. Merola, M. Valenti

## SMART METERING PER MISURE DI POWER QUALITY

A. Del Giudice, G. Fiorenza, G. Graditi, A. Merola, M. Valenti (ENEA)

Settembre 2015

Report Ricerca di Sistema Elettrico

Accordo di Programma Ministero dello Sviluppo Economico – ENEA

Piano Annuale di Realizzazione 2014

Area: Razionalizzazione e risparmio nell'uso dell'energia

Progetto C1: Risparmio di energia elettrica nei settori: civile, industria e servizi

Obiettivo: Reti di Poligenrazione

Responsabile del Progetto: ing. Ilaria Bertini, ENEA

*Ilaria Bertini*

## Indice

SOMMARIO.....	4
1 INTRODUZIONE.....	5
2 ADVANCED METERING INFRASTRUCTURE.....	7
3 POWER QUALITY.....	9
3.1 MISURE DI POWER QUALITY.....	10
4 PREMESSE TEORICHE.....	14
4.1 INTRODUZIONE ALLA FFT.....	14
4.2 CAMPIONAMENTO.....	15
5 DESCRIZIONE DELLE ATTIVITÀ SVOLTE E RISULTATI.....	17
5.1 INTRODUZIONE.....	17
5.2 SPECIFICHE DEL SISTEMA.....	18
5.3 MISURE DI POTENZA.....	18
5.4 AGGANCIO DELLA FREQUENZA DI RETE.....	21
5.5 LO SMART METER.....	22
5.5.1 <i>Hardware</i> .....	22
5.5.2 <i>Software</i> .....	23
5.6 RISULTATI SPERIMENTALI.....	25
6 CONCLUSIONI.....	29
7 RIFERIMENTI BIBLIOGRAFICI.....	30

## Sommario

L'aumento della domanda ed il processo evolutivo che sta interessando il settore della produzione di energia elettrica ed il sistema elettrico di potenza, richiedono la trasformazione dell'attuale rete, nonché la sua graduale transizione verso un sistema innovativo, flessibile ed intelligente, capace di mettere in comunicazione i vari attori presenti per farli interagire in modo da perseguire gli obiettivi prefissati (*Smart Grid*). Tale modello consente alle entità connesse di accedere al mercato dell'energia elettrica ed essere in grado di reagire in tempo reale, modificando il proprio comportamento di consumatore (*end-user*) o lo stato della rete nel caso di distributore di energia (*DSO - Distribution System Operator*). In tale contesto gioca un ruolo chiave l'implementazione e la massiva diffusione di tecnologie di *smart metering* che rappresentano uno strumento indispensabile per la reale attuazione del processo di transizione delle reti elettriche tradizionali verso le *Smart Grid* (SG).

In questo ambito e con particolare riferimento al tema dell'*Advanced Metering Infrastructure* (AMI), il presente documento affronta gli aspetti riguardanti il ruolo e la funzione che deve svolgere il dispositivo presente sul front-end lato consumatore, denominato *Smart Meter* (SM). A riguardo viene descritto il prototipo di uno strumento di misura di grandezze energetiche (in particolare energia elettrica) basato su architettura ARM (*Advanced RISC Machine*) realizzato e testato presso i laboratori ENEA.

Particolare attenzione viene dedicata al tema della *Power Quality* (PQ), ovvero lo studio della qualità dell'energia che è consegnata al cliente, un tema che sta riscontrando sempre maggiore interesse a causa del proliferare di carichi che "inquinano" la tensione di rete e carichi che subiscono le conseguenze di un'alimentazione in presenza di armoniche di corrente spurie.

Nei paragrafi seguenti viene descritto l'ambito di applicazione del prototipo sviluppato, che è quello delle reti di distribuzione dell'energia elettrica in primis, che tuttavia può essere esteso ad altre reti di servizi, quali gas e calore. Viene posta particolare attenzione alla fase di progettazione del prototipo di SM, pensato e sviluppato per implementare tecniche di *Demand Side Management* (DSM); il prototipo, infatti, oltre ad effettuare misure di energia elettrica, è provvisto di attuatori che consentono di controllare il flusso di energia, permettendo la disconnessione di carichi su richiesta. Viene poi illustrato il concetto di *Power Quality* (PQ) e sono descritte le metriche utilizzate per le misure. Sono presentate le soluzioni tecniche adottate e gli standard normativi, assunti come riferimento, per l'esecuzione dei test di validazione del prototipo realizzato e per l'analisi delle sue performance. Infine, vengono riportati i risultati delle prove sperimentali effettuate sul prototipo in accordo agli standard di riferimento considerati.

## 1 Introduzione

Negli ultimi anni si è assistito, nei paesi industrializzati del mondo, ad un aumento della domanda di energia elettrica, così come all'incremento della produzione di energia da fonti rinnovabili ed alla crescente diffusione della generazione distribuita. A riguardo molta attenzione viene posta, sulla qualità dell'energia consegnata agli utenti, la quale viene misurata e valutata per mezzo di alcuni parametri, tra cui le ore di disservizio totali osservate nell'arco di un periodo di osservazione. Pertanto, i gestori della rete elettrica si stanno organizzando con specifiche azioni e nuovi strumenti in modo da poter garantire la fornitura di energia, non solo modulando la quantità di energia prodotta dalle fonti di generazione convenzionale e facilitando la connessione in rete delle fonti rinnovabili, ma anche spostando i picchi di richiesta di energia ed incoraggiando, nel contempo, gli utenti al consumo in fasce orarie con criticità minore. Tutto ciò richiede che la rete elettrica sia capace di offrire servizi avanzati ed integrati più performanti rispetto al passato, caratterizzati da adeguati indici di qualità ed affidabilità.

Appare, pertanto, evidente che la rete elettrica del futuro dovrà necessariamente evolvere verso il paradigma "Smart Grid": piuttosto che una rete statica e centralizzata, sarà una rete caratterizzata dalla flessibilità e dalla capacità di riconfigurarsi automaticamente (Figura 1).

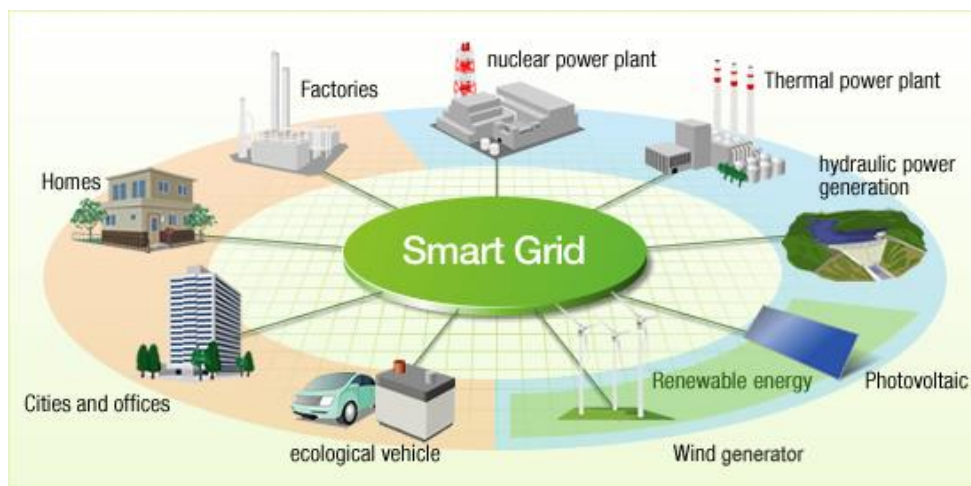


Figura 1 Smart Grid

Lo sviluppo di tecniche di controllo proattive richiederebbe la previsione esatta del carico su scala oraria e durante l'intero arco della giornata: a riguardo esistono in letteratura tecniche e modelli di predicibilità del carico, che tuttavia sono sempre soggetti all'incertezza intrinseca di questo tipo di approccio. Invece, il concetto di *Demand Side Management* sembra essere stato accettato dalla maggior parte degli addetti ai lavori, come paradigma capace di contribuire a modificare le modalità e l'entità dei consumi elettrici da parte degli utenti finali, in modo da ottimizzare la curva di carico e garantire una gestione migliore e più efficiente della rete stessa. In particolare, tale sistema di gestione promuove l'attuazione di azioni di efficientamento energetico, stimolando, nel contempo, la scelta migliore delle fonti di approvvigionamento da parte del consumatore.

Una delle definizioni date per descrivere il concetto di DSM è la seguente:

*"...demand side management (DSM), is the modification of consumer demand for energy through various methods such as financial incentives and education." "...Demand side management focuses on the idea that whatever doesn't have to be use at peak times (morning and evening highs) should be programmed to run at a later time (a washing machine). This would reduce peak loads often supplied by peak load boilers running on more expensive and less sustainable fuel."*

In buona sostanza, il gestore di rete vuole assicurare ai propri clienti la continuità nell'erogazione dell'energia, quindi attraverso meccanismi di incentivazione al consumo programmato, si tenta di spostare

o almeno abbassare il picco di consumo in modo da rendere la rete più gestibile anche nei momenti di maggiore carico, ossia quando è più alto il rischio di blackout.

In tutti i paesi dove l'energia rappresenta un mercato liberalizzato e competitivo, grazie alla presenza di diversi soggetti di mercato, il tema della flessibilità della domanda suscita notevole interesse. Ciò è particolarmente vero quando i vincoli di trasporto possono rappresentare una criticità; infatti, in tal caso una elasticità della domanda che aiuta a ridurre i picchi di carico, consente di alleggerire il sistema non solo dal punto di vista della produzione di energia, ma anche in termini di congestione della rete. Storicamente nell'ambito dell'energia elettrica, i maggiori sforzi sono stati compiuti per indurre un comportamento elastico della domanda a breve termine. Questa flessibilità assume la forma di una riduzione del consumo di energia in un dato momento della giornata e nel successivo spostamento del carico in periodi con prezzi più bassi.

I vantaggi ottenibili dall'applicazione di strategie di DSM, sono considerevoli, e possono essere così riassunti:

- riduzione dei prezzi di mercato;
- riduzione dei costi di gestione della rete;
- maggiore efficienza e affidabilità del mercato.

Resta ancora aperta la discussione su come quantificare i benefici (economici, finanziari e sociali) conseguibili e su quali sono i parametri da considerare, a seconda delle caratteristiche del mercato preso in esame, del paese e del comportamento dei diversi tipi di consumatori [1-2]. Inoltre, non si può assumere che tutti i consumatori di diversi paesi e con diverse abitudini, seguano un comportamento simile; ne consegue una difficile prevedibilità della domanda. Per essere intelligente la rete elettrica deve essere caratterizzata dalla presenza di tecnologie e dispositivi che consentano un scambio dati tra tutti gli utenti rilevanti della catena di conversione dell'energia [3-4]; infatti, soltanto in tal caso potranno essere implementate nuove e proficue strategie di gestione della domanda. In questo scenario i dispositivi di misura dell'energia, detti *Smart Meter*, devono essere in grado di:

- garantire la comunicazione bidirezionale dei dati da e verso il gestore della rete;
- aiutare i consumatori con informazioni per monitorare, gestire e controllare i propri consumi energetici (ruolo utente attivo);
- migliorare le performance energetiche riducendo le perdite di energia.

Le tecniche di DSM richiedono che i contatori intelligenti siano capaci di disconnettere i carichi da remoto con comandi provenienti dal gestore del sistema. Il risultato finale atteso dovrebbe essere una rete partecipativa in cui tutti gli attori del mercato dell'energia condividono sia le responsabilità che i benefici conseguibili [5].

Supportare il concetto di DSM con tecnologie adeguate e accettare soluzioni contrattuali innovative sarà compito sia dei distributori che dei consumatori. Mettere in campo soluzioni di *Smart Metering* significa permettere al gestore della rete di offrire tariffe personalizzate sulla base del profilo di consumo dell'utente e introdurre nuovi modelli di business basati su prezzi in tempo reale e sul controllo attivo dei carichi.

I benefici saranno reciproci: infatti, il gestore di rete viene messo nelle condizioni di poter gestire i picchi della domanda, mentre i consumatori possono monitorare e ottimizzare il loro consumo di energia, in tempo reale, sulla base del prezzo. Inoltre, interventi drastici sulla rete, orientati ad evitare congestioni e/o sovraccarichi, potranno essere programmati come passi successivi di una serie di azioni che il gestore può compiere per garantire adeguati livelli di continuità ed affidabilità del servizio.

Il concetto di *Smart Metering* richiede, per essere realmente applicabile, la presenza di una AMI che consente in primo luogo di:

- effettuare misure dell'energia consumata (o prodotta);
- raccogliere e analizzare dati di energia, acqua e gas su lunghi periodi di consumo;
- inviare, attraverso vari mezzi di comunicazione, i dati ad un sistema centrale su richiesta o sulla base di un programma predefinito.

Il centro di controllo, una volta, ricevute le misure è in grado di attuare una strategia di gestione della rete, nonché trasmettere, dopo la loro elaborazione e l'azione di interazione con il gestore dell'energia, i dati relativi ai prezzi e gli opportuni comandi ai contatori installati nelle case dei consumatori.

Particolarmente rilevante in questo campo è il progetto *Open Meter* (Figura 2), il cui obiettivo è quello di specificare una serie completa di standard aperti e pubblici per AMI.

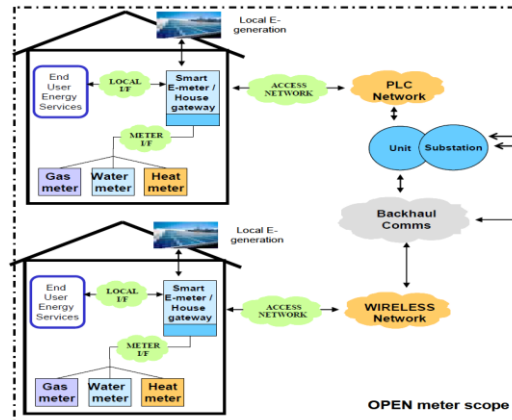


Figura 2 AMI secondo il progetto *Open Meter*

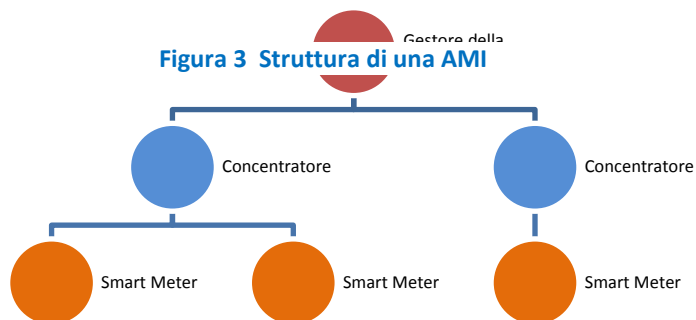
## 2 Advanced Metering Infrastructure

La conoscenza di informazioni in tempo reale sullo stato della rete elettrica, consente ai gestori dell'energia di programmare e regolare in maniera più sicura ed efficiente la fornitura di energia con vantaggi evidenti per tutti i soggetti coinvolti: produttore, distributore, consumatore finale. L'adozione di un sistema che offre servizi di misura avanzati dell'energia, consente una conoscenza dello stato della rete puntuale e permette di fare delle stime sui consumi riducendo, di conseguenza, il rischio di avere una richiesta di energia maggiore rispetto a quanta è possibile erogare in quel momento. Le stesse informazioni che servono al gestore di rete per controllare meglio il sistema elettrico, possono essere manipolate e rese al consumatore al fine di educarlo ad un comportamento energeticamente virtuoso che tiene conto dei costi di consumo in quel momento della giornata. Sulla base delle informazioni ricevute l'utente può decidere di rinviare l'utilizzo di alcuni carichi in altri momenti meno critici dal punto di vista della domanda e, quindi, più favorevoli in termini di costo dell'energia, con conseguenti benefici sia lato cliente sia lato gestore.

Tali ragioni sono alla base della necessità di trasformare la rete elettrica tradizionale, in una rete evoluta capace di effettuare delle misure in tempo reale e attuare in maniera autonoma dei meccanismi di regolazione che ne permettono la gestione ottimale. Sulla scorta di tali considerazioni stanno prendendo forma le *Advanced Metering Infrastructure* (AMI) cioè un insieme di dispositivi, protocolli, regole e mezzi di interconnessione che modificheranno la rete elettrica attuale, fino a farla diventare capace di determinare il proprio stato per mezzo di misure effettuate dagli *Smart Meter* (SM) distribuiti lungo la rete. L'elemento principale all'interno di una AMI, è rappresentato proprio dagli SM, che sono i nodi principali della rete ed hanno il compito di effettuare misure affidabili per conoscere i parametri più rilevanti sullo stato della rete stessa. La struttura di una AMI generalmente è del tipo di quella rappresentata in Figura 3.

Le informazioni sulle grandezze di interesse, raccolte dagli SM, vengono inviate ai dispositivi di regolazione automatica della rete. Questi ultimi elaborano i dati richiesti in precedenza, estrapolando le informazioni che consentono l'attuazione della regolazione per mantenere la rete nelle condizioni operative desiderate garantendo, al contempo, adeguati indici di affidabilità, continuità ed efficienza.





Uno dei compiti fondamentali di uno SM è quello di effettuare misure ed inviarle, su richiesta, al gestore della rete. Sulla base di queste misure, gli strumenti automatici di gestione e controllo della rete intraprendono azioni di regolazione atte a garantirne il corretto funzionamento. Le funzionalità minime richieste, sono, quindi:

- acquisizione delle grandezze di interesse;
- memorizzazione dei profili di utente e di anomalie;
- scambio dati bidirezionale;
- verifica delle misure effettuate, anche grazie alla presenza di un meccanismo di taratura.

L'accuratezza della parte metrologica e la sincronizzazione tra gli strumenti rappresentano, pertanto, aspetti rilevanti che impattano sul funzionamento dell'intera rete e non solo sul sistema di *metering*. Misure non precise, con un livello di incertezza troppo alto, o poco affidabili anche per effetto di una mancata sincronizzazione, comportano il rischio di effettuare correzioni non necessarie o di non attuare interventi tempestivi nel caso di effettiva necessità. Altra caratteristica essenziale dello SM è la capacità di comunicare e scambiare dati. Le misure effettuate sono inviate al centro di gestione della rete in maniera automatica, attraverso mezzi cablati o wireless.

La rete elettrica rappresenta uno dei potenziali media di comunicazione, grazie alla possibilità di utilizzare i cavi di trasporto dell'energia, anche per lo scambio di informazioni; tramite la tecnologia PLC (*Power Line Communication*) è, infatti, possibile trasmettere i dati in una banda di frequenza diversa rispetto a quella utilizzata per il trasporto dell'energia. Questo meccanismo funziona laddove la rete non è troppo inquinata da frequenze spurie. Quando non è possibile comunicare in maniera cablata, si possono prendere in considerazione tecnologie di tipo wireless come, ad esempio, quella GSM che presenta il vantaggio di coprire grandi distanze, in linea con la necessità di realizzare lo scambio informativo tra centrali e *meter*.

Nel mezzo dell'architettura (tra SM e dispositivi di regolazione) sono disposti i cosiddetti concentratori (Figura 3), i quali, agendo ad un livello gerarchico più basso rispetto ai meccanismi di regolazione, sono responsabili di raccogliere i dati provenienti dai *meter* visibili dalla loro sottorete, e di inviarli al *Management System*. In sintesi, un concentratore potrà attuare le seguenti funzioni:

- comunicare per mezzo di diversi mezzi fisici e diversi protocolli;
- raccogliere ed immagazzinare dati;
- attuare interventi in caso di emergenze.

Una proprietà importante che deve possedere una AMI è quella di poter sempre far interagire tra loro i dispositivi che la compongono sulla base di standard aperti ed accessibili a tutti. Ovvero la rete deve essere interoperabile, ossia capace di scambiare informazioni o servizi con altri sistemi, anche di produttori differenti. L'interoperabilità è possibile sulla base di un set di standard aperti, meglio se liberamente disponibili. I dispositivi di misura installati nei prossimi anni, come richiamato nell'introduzione, saranno nodi di reti di comunicazione, fortemente orientati allo scambio di informazioni. L'adozione di standard aperti per la comunicazione e lo scambio di dati e parametri permette a tutti l'accesso al mercato dei dispositivi per *smart grid* e conseguentemente favorisce il miglioramento delle loro prestazioni.

Nel maggio 2009, il NIST (*National Institute of Standards and Technology*) ha emanato alcuni standard riferiti all'interoperabilità, che includono direttive per lo sviluppo di *meter*, componenti per la generazione



distribuita e sicurezza delle reti. Successivamente, sempre il NIST, ha istituito un gruppo di lavoro specifico su questa attività denominato SGIP (*Smart Grid Interoperability Panel*). Tale gruppo ha la responsabilità di incoraggiare e facilitare la cooperazione tra investitori privati e pubblici nello sviluppo ed il mantenimento di strutture che accolgano standard per *smart grid*, non sviluppando standard ma, piuttosto, studiando come incrementarne l'adozione, al fine di garantire una effettiva interoperabilità dei sistemi in rete. In definitiva, i principali compiti del SGIP sono così riassumibili:

- facilitare lo sviluppo di standard per l'interoperabilità delle SG;
- identificare i requisiti di *testing* e di certificazione necessari per verificare l'affidabilità e la robustezza dei dispositivi;
- supervisionare le performance;
- diffondere i risultati ottenuti ed informare continuamente;
- eliminare le barriere burocratiche per le collaborazioni internazionali.

Uno dei principali output del SGIP è la messa a punto del *Catalog of Standards*, una raccolta di standard per *smart grid*, che rappresenta un punto di riferimento anche per lo sviluppo dei dispositivi dedicati alle reti intelligenti.

### 3 Power Quality

La qualità dei servizi erogati dai produttori e distributori di energia sta assumendo sempre più importanza e lo studio di come misurare e quantificare la qualità dell'energia consegnata è motivo d'interesse per molti gruppi di ricerca. Esistono diversi esempi di scarsa qualità dell'energia; in prima battuta si potrebbe assumere come indice di qualità soltanto il tempo per il quale, nell'arco di un certo periodo di osservazione, è stata assente la fornitura di energia. In tutto il mondo ci sono esempi di blackout più o meno lunghi che hanno interessato vaste porzioni di territorio. E' facile pensare che se un'intera zona viene privata dell'energia elettrica per un certo periodo di tempo i danni che ne derivano possono essere davvero ingenti; si pensi, ad esempio, alle perdite economiche dovute al blocco di produzione nel settore industriale, per non parlare di strutture ospedaliere, servizi automatizzati fino ad arrivare alle abitazioni comuni.

Riportiamo il caso del blackout italiano del settembre 2003 (28/09/2003). Il blackout è stato provocato dall'interruzione di un tratto di linea in Svizzera. La riconnessione della linea dopo il guasto non è stata possibile nell'immediato a causa di una differenza dell'angolo di fase (circa 60 gradi, che ha determinato il blocco del dispositivo *Synchro - Check*). Successivamente si è verificata l'interruzione di una seconda linea, seguita da una veloce interruzione in sequenza di tutte le linee di interconnessione verso l'Italia a causa di un sovraccarico (Figura 4).

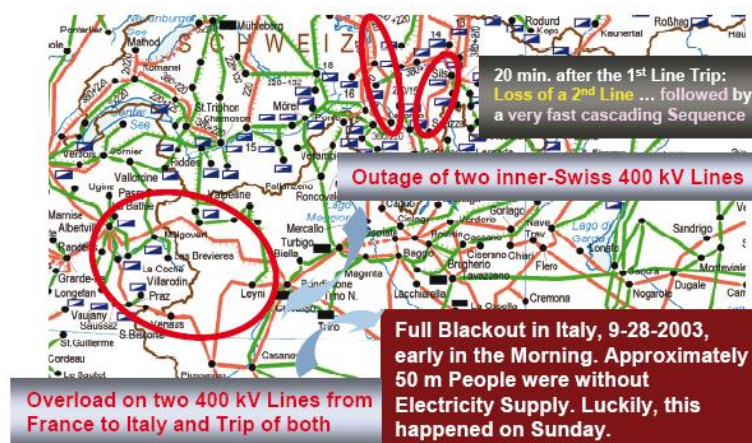


Figura 4 Blackout in Italia 2003

Durante la sequenza di disconnessione, la frequenza di linea in tutta la nazione si è ridotta di 2.5 Hz in due minuti e mezzo e cinquanta milioni di utenti sono rimasti senza fornitura di energia. In seguito le indagini degli organi competenti hanno evidenziato diversi motivi che hanno portato al blackout, tra i quali: azioni sbagliate da parte degli operatori (rifiuto di carico insufficiente) e in generale un'importazione troppo alta di energia dai paesi vicini. Ci sono altri esempi di blackout verificatisi nel mondo ad esempio (fonte *EURELECTRIC Task Force Report 6-2004*):

- Spagna 17/12/2001, in condizioni climatiche di freddo intenso si è registrato un significativo aumento del carico dovuto al riscaldamento forzato, che ha determinato un'interruzione di circa 2 ore della rete di distribuzione. Il guasto è rientrato grazie alla disconnessione di 500 MW di carico.
- Danimarca 28/12/2002, un milione di utenti sono rimasti senza fornitura energetica a causa di due relè indipendenti che sono andati in errore. Solo dopo tre ore è stata ripristinata la tensione di rete.
- Austria 27/08/2003, in seguito ad una disconnessione della centrale nucleare di Krsko durante dei test, alcuni eventi a catena hanno causato la disconnessione della linea Ungheria-Croazia. Il sistema è stato ripristinato nell'arco di un paio di ore.

Oltre a quelle dovute a guasti ed errori umani tra le cause di disconnessione ci sono, anche, quelle imputabili a eventi naturali come tornado, allagamenti, tempeste oppure ad eventi dolosi come esplosioni. Questi esempi sottolineano l'importanza di avere strumenti in grado di incrementare il grado di conoscenza dello stato della rete al fine di poter garantire affidabilità e qualità dell'energia consegnata agli utenti anche in situazioni critiche.

Le interruzioni nella fornitura di energia hanno un costo, dipendente dal tipo di carico, che può essere in linea di massima stimato in:

- 1000 euro/kWh per utenze industriali e per interruzioni brevi
- 5 euro/kWh per utenti residenziali e per interruzioni di durata superiore alle 24 ore
- 5 euro/kWh per utenti residenziali e per interruzioni di durata inferiore alle 24 ore

### 3.1 Misure di Power Quality

La qualità dell'energia non si misura soltanto in termini di durata di disservizio (totale o parziale), ma anche dalla qualità della tensione in termini di frequenza, forma d'onda e valore efficace e quindi alla presenza di contenuto armonico. Ciò è principalmente dovuto al crescente utilizzo di carichi non lineari che introducono dei disturbi sulla linea elettrica. La maggior parte dei carichi disturbanti sono di natura industriale, ovvero sono macchinari che vengono utilizzati nel processo di produzione, quali: variatori di velocità, alimentatori di tipo switching, forni ad arco, alimentatori per lampade fluorescenti, etc. Il significato che la comunità scientifica internazionale attribuisce all'espressione *Power Quality* non è univoco, nonostante tutti concordano sul fatto che tale aspetto della distribuzione dell'energia elettrica riveste una notevole importanza.

In letteratura non esiste ancora una definizione rigorosa di *Power Quality*, ma cercando di riassumere il significato comune di ciò che viene inteso con tale dicitura, potremmo dire che essa rappresenta la "Caratteristica dell'elettricità in un dato punto di un sistema elettrico, valutata a fronte di una serie di parametri tecnici di riferimento" (CEI 61000-4-30). Lo Standard *IEEE 1159* definisce la *Power Quality* come il concetto di alimentare e mettere a terra apparecchiature sensibili in un modo che è adatto al corretto funzionamento delle apparecchiature stesse. Nel documento "*IEEE 100 Authoritative Dictionary of IEEE Standard Terms*" viene data una ulteriore definizione di *Power Quality* che è intesa come lo studio dell'alimentazione e della messa a terra di una apparecchiatura elettronica, in modo tale da garantire il funzionamento dell'apparecchiatura e la compatibilità con il sistema di interconnessione e con le apparecchiature connesse nelle immediate vicinanze. Come si vede quest'ultima definizione differisce dalla prima nel fatto che non viene considerata solo la bontà dell'energia consegnata all'apparecchiatura in questione, ma anche quanto questa possa compromettere la qualità dell'energia consegnata ai dispositivi collegati sulla medesima linea di alimentazione. Di recente la IEC ha istituito un gruppo di studio che ha definito la *Power Quality* come l'insieme dei parametri che definiscono le proprietà della fornitura della

potenza distribuita all'utente in condizioni operative normali, in termini di continuità del servizio e caratteristiche della tensione (simmetria, frequenza, ampiezza, forma d'onda). Tale definizione limita il campo di azione alle sole condizioni operative. Risulta, pertanto, difficile fornire una definizione univoca di *Power Quality*, in quanto ciò che potrebbe essere accettabile per un dispositivo casalingo come un frigorifero o una lavatrice potrebbe non essere sufficiente per dispositivi come computer o strumenti di misura.

Generalmente se si vuole fare una semplice misurazione strumentale della PQ, si fa riferimento ad una analisi della forma d'onda di tensione di rete. In generale, una variazione dei parametri fondamentali della tensione di rete può essere frutto di fenomeni perturbativi "di regime" o di natura "transitoria" (Figura 5).

I fenomeni di regime possono essere: variazioni della frequenza della fondamentale di tensione, sbilanciamenti, distorsioni (armoniche spurie, buchi di tensione, rumore). Gli effetti di questi fenomeni si ripercuotono sulle utenze collegate alla rete con possibili danneggiamenti ed effetti negativi sulla loro durata di vita. Questo tipo di fenomeni è generalmente semplice da osservare con strumenti non troppo complessi, fatta eccezione per i buchi di tensione che sono osservabili solo con apparecchi che possiedono una frequenza di campionamento molto elevata.

I fenomeni transitori, che inficiano la qualità dell'energia, possono essere: impulsi e oscillazioni, variazioni dell'ampiezza della fondamentale in tempi brevi, fluttuazioni della tensione di rete (*flickering*), variazioni della frequenza della fondamentale. Questi fenomeni hanno influenza anche sulla sicurezza dell'utilizzatore oltre che sui dispositivi.

Per poter valutare la qualità dell'energia consegnata agli utilizzatori, si seguono delle procedure, possibilmente basate su standard, in modo da avere risultati oggettivamente confrontabili.

Non esistendo strumenti universali, per avere un riscontro oggettivo sullo stato delle forme d'onda di tensione e corrente si procede, generalmente, per gradi. Lo standard *IEC 61000-4-30*, ad esempio, fornisce delle linee guida per poter valutare la PQ in un determinato punto del sistema elettrico, basandosi su un processo articolato secondo le seguenti fasi:

- scelta degli indici di riferimento;
- individuazione dei metodi di misura;
- scelta della strumentazione;
- individuazione degli standard da considerare.

Per quanto riguarda la scelta degli indici di riferimento, tipicamente, si considerano i seguenti:

- deviazioni di tensione e frequenza dai valori nominali;
- distorsioni della forma d'onda di tensione;
- sbilanciamenti.

Meno utilizzati, comunque importanti, sono i seguenti indici: distorsione della forma d'onda di corrente; surriscaldamento di dispositivi; *flickering*; proporzione tra distribuzione di potenza attiva e reattiva.

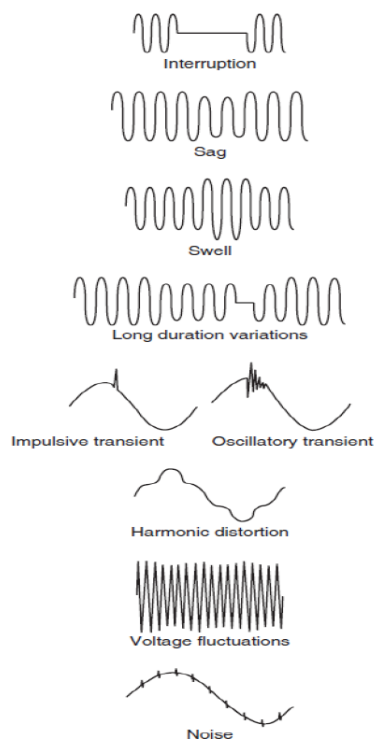


Figura 5 Esempi di disturbi sulla tensione di rete

I metodi di misura per la valutazione della PQ si basano su algoritmi di *digital signal processing* e possono essere raggruppati in due grandi classi:

- Metodi di *Data Decomposition*: DFT, FFT, DWT, basati sull'analisi di Fourier;
- Metodi parametrici: MUSIC (*Multiple Signal Classification*) basati su metodologia autoregressiva.

Tra queste due macro-classi vengono tipicamente individuati i metodi di misura da applicare. La scelta della strumentazione da utilizzare, invece, è funzione del tipo di misura da effettuare: centralizzata o distribuita. Successivamente, si passa alla valutazione dell'incertezza introdotta dagli strumenti nel processo di misura; se tale valore rientra nei parametri accettabili per la misura che ci si appresta a fare, è possibile procedere all'installazione degli strumenti ed alla successiva raccolta dei dati di misura.

I disturbi armonici sono causati generalmente da apparecchiature con una caratteristica tensione/corrente non lineare. Oggi gran parte dei carichi industriali, commerciali e domestici, non è lineare, rendendo il livello di distorsione sulla rete di alimentazione a bassa tensione tale da determinare criticità per la qualità dell'energia consegnata a dispositivi che si trovano nelle immediate vicinanze. Il numero di apparecchiature che generano armoniche sulla rete di alimentazione risulta sempre crescente. D'altra parte, sono sempre più i dispositivi, anche "consumer", sensibili alle armoniche spurie eventualmente presenti sull'alimentazione. Computer, apparecchiature di comunicazione e altri sistemi elettronici sono tutti suscettibili a malfunzionamenti o perdite di efficienza dovuta agli effetti delle armoniche. Ad esempio, nei motori elettrici, le armoniche di corrente provocano perdite negli avvolgimenti e nel nucleo. Ciò può determinare il surriscaldamento del nucleo e degli avvolgimenti, pulsazioni di coppia, e la complessiva perdita di efficienza nel motore. Le armoniche possono anche tradursi in un aumento di rumore nei motori e nei trasformatori nella banda 20-20kHz udibile ad orecchio umano e possono eccitare risonanze meccaniche nei motori elettrici.

Le armoniche di tensione e di corrente possono anche causare un intervento ingiustificato dei circuiti di protezione da guasti. Le armoniche spurie in generale possono disturbare strumenti elettronici, relè trasformatori, possono anche causare sganci impropri da parte di dispositivi di protezione come interruttori. Le armoniche possono anche influenzare le misurazioni introducendo errori ed incertezza. I circuiti che commutano ad alta frequenza, come alimentatori *switching*, *Power Factor Corrector* e variatori

di velocità generano componenti ad alta frequenza non multiple della frequenza di rete. Come già detto la distorsione armonica, può essere considerata come una sorta di inquinamento del sistema elettrico e se la somma delle correnti armoniche supera certi limiti possono essere arrecati danni permanenti alle apparecchiature.

La robustezza del sistema è direttamente collegata alla qualità del servizio consegnato all'utente, di conseguenza è un parametro che influenza la PQ.

Alcuni dei fattori da considerare per la valutazione della robustezza di un sistema elettrico sono:

- lo sbilanciamento tra richiesta e produzione di energia;
- la mancanza di coordinazione tra operatori della rete e regolatori;
- la possibilità di sabotaggi dovuti ad atti terroristici o il malfunzionamento di dispositivi dovuto ad eventi naturali;
- perdite dovute alla generazione stessa
- capacità di permanenza nello stato di stabilità

Altri indici, relativi alle performance del sistema, sono quelli legati alla stabilità della tensione, che consentono di capire quanto un determinato punto di funzionamento è prossimo alla condizione di instabilità della tensione (ad esempio: *Voltage Collapse Proximity Indicator* - VCPI; *Voltage Instability Predictor* - VIPI).

## 4 Premesse teoriche

### 4.1 Introduzione alla FFT

La trasformata di Fourier veloce, spesso abbreviata con FFT (*Fast Fourier Transform*) è un algoritmo ottimizzato per calcolare la trasformata discreta di Fourier (DFT) e la sua inversa. La FFT è utilizzata in una grande varietà di applicazioni, dall'elaborazione dei segnali digitali, alla soluzione di equazioni differenziali alle derivate parziali, agli algoritmi per moltiplicare numeri interi di grandi dimensioni grazie al basso costo computazionale.

Sia  $x_0, \dots, x_{N-1}$  una n-pla di numeri complessi. La DFT è definita dalla formula:

$$X_q = \mathcal{F}_d(x_n) = \sum_{k=0}^{N-1} x_k e^{-i \frac{2\pi}{N} kq} \quad q = 0, 1, \dots, N-1 \quad (5)$$

Calcolare direttamente questa somma richiede un'elevata quantità di operazioni aritmetiche. Un algoritmo FFT ottiene lo stesso risultato con un numero ridotto di operazioni. Poiché l'antitrasformata discreta di Fourier è uguale alla DFT, ma con esponente di segno opposto e posto a fattore, qualsiasi algoritmo FFT può essere facilmente invertito.

L'algoritmo FFT più diffuso è l'algoritmo di Cooley-Tukey, che si basa sul principio di *divide et impera*: spezza ricorsivamente una DFT di qualsiasi dimensione N, con N dato da  $N = N_1 \cdot N_2$ , in DFT più piccole di dimensioni  $N_1$  e  $N_2$ , insieme a  $O(n)$  moltiplicazioni per l'unità immaginaria, detti fattori *twiddle*. Il meccanismo che porta alla FFT può essere, sinteticamente, così descritto: si consideri la trasformata di Fourier discreta (DFT) di una sequenza di N campioni e per semplicità si supponga N potenza di 2. Si decomponga la sommatoria in due sommatorie che si riferiscono la prima ai termini di posto pari della sequenza, e la seconda a quelli di posto dispari. Si osserva che le due sommatorie che compaiono sono ancora delle DFT, che si riferiscono ciascuna a sequenze di N/2 campioni. Indicando con G(k), H(k) queste due trasformate, risulta:

$$\begin{bmatrix} X(k) \\ X(k + N/2) \end{bmatrix} = \begin{bmatrix} 1 & 1 \\ 1 & -1 \end{bmatrix} \times \begin{bmatrix} G(k) \\ W_N^{-k} H(k) \end{bmatrix} \quad (6)$$

dove si è considerata la proprietà delle trasformate di sequenze di N/2 campioni, di essere periodiche di periodo N/2. In figura 5 viene riportato il grafo di flusso che fornisce gli elementi di una trasformata di Fourier di N campioni, combinando quelli di due trasformate di Fourier ciascuna di N/2 campioni. In particolare, viene indicato con il nome di farfalla (*butterfly*) il grafo che connette X(k), X(k+N/2) a G(k), H(k). La decomposizione si può ripetere fino ad avere sequenze di 2 campioni.

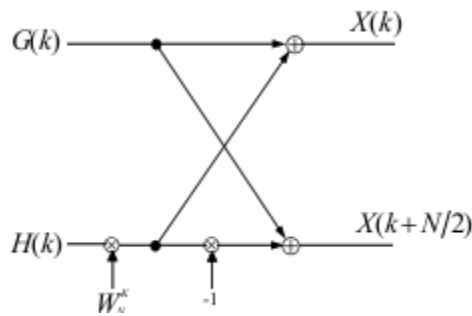


Figura 6 Diagramma a farfalla

## 4.2 Campionamento

Il trattamento dell'informazione numerica avviene mediante dispositivi logici. Tali dispositivi possono essere dedicati a una specifica applicazione e, in questo caso, svolgono solo i compiti previsti in sede di progetto, oppure possono impiegare architetture programmabili, in modo da consentire l'assegnazione di diverse funzioni di misura allo stesso hardware. In questo secondo caso, spesso, lo strumento viene identificato con la procedura di elaborazione dell'informazione contenuta nei dati acquisiti.

Bisogna tuttavia tener presente che, comunque, la qualità della misura rimane essenzialmente legata all'attendibilità e all'accuratezza dei dati campionati. E' difficile fornire una definizione completa ed esaustiva di un sistema di acquisizione dati, dal momento che tali sistemi di misura possono presentarsi sotto forme molto differenti fra loro. Un sistema di misura digitale prevede, di norma, una fase di condizionamento preliminare del segnale in ingresso (filtraggio), al fine di renderlo idoneo alla successiva fase di campionamento.

I dispositivi di condizionamento del segnale sono di natura molto diversa, in relazione al tipo di segnale da trattare. Lo schema di un canale di acquisizione a ingresso singolo è rappresentato in Figura 7. I compiti di gestione della misura sono assegnati a un microprocessore, che fornisce il segnale di campionamento al circuito di *sample & hold* e successivamente il comando di inizio della conversione (*start*) al convertitore AD.

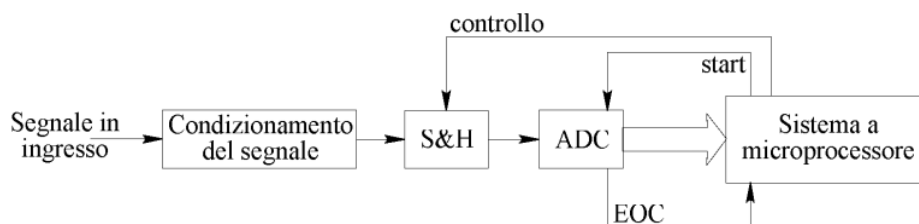
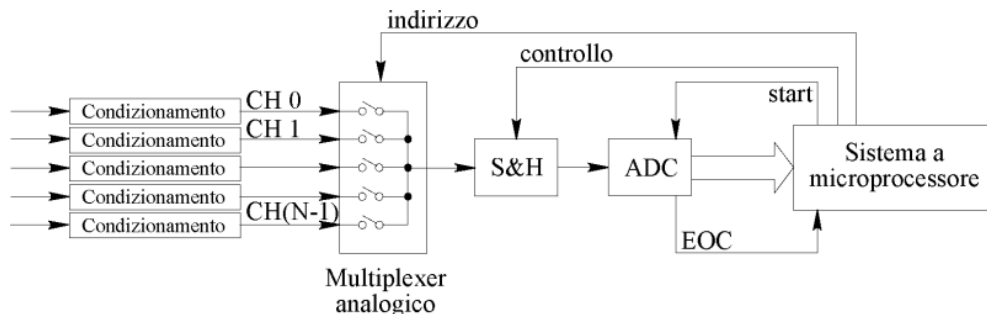


Figura 7 Singolo canale di acquisizione

Quest'ultimo, completata la conversione, restituisce al processore il controllo della procedura tramite il segnale *End of Conversion* (EOC). La velocità di campionamento, con la quale può essere interrogato il segnale d'ingresso, è limitata dalla durata dei suddetti compiti. Infatti, si deve consentire l'immagazzinamento del dato nel campionatore S&H (tempo di acquisizione), la successiva conversione nel dispositivo ADC (tempo di conversione) e il trasferimento del numero in una opportuna area di memoria del sistema. Pertanto, sarà importante stabilire la frequenza di campionamento massima ( $f_c$ ) consentita, conoscendo i tempi necessari per l'esecuzione delle operazioni sopra descritte. Per poter avere informazioni corrette ed effettuare misure di potenza affidabili è necessario che le forme d'onda di corrente e tensione, vengano campionate simultaneamente per relazionare i campioni istante per istante.



Nel prototipo realizzato il campionamento simultaneo è reso possibile grazie all'architettura del microcontrollore utilizzato che consente, sfruttando la presenza di canali separati, di acquisire due forma d'onda contemporaneamente (Figura 8).



**Figura 8 Canali di acquisizione simultanei**

I segnali di tensione e corrente possono essere acquisiti in due modalità, sincrona e asincrona:

- *nell'acquisizione asincrona*, si acquisiscono i campioni ad intervalli di tempo costanti senza preoccuparsi delle variazioni di frequenza del segnale da acquisire; pertanto, il numero di punti per periodo può variare a seconda della frequenza del segnale in ingresso. La frequenza di campionamento è fissata una volta per tutte.
- *nell'acquisizione sincrona*, la frequenza di campionamento viene variata a seconda delle fluttuazioni del segnale; pertanto, si conserva sempre lo stesso numero di punti per periodo del segnale acquisito ed inoltre è possibile campionare il segnale senza interromperlo bruscamente.

In entrambi i casi è fondamentale la scelta della frequenza di campionamento che deve assicurare il rispetto del limite di *Nyquist*.

## 5 Descrizione delle attività svolte e risultati

### 5.1 Introduzione

L'attività svolta ha riguardato lo sviluppo ed il testing di un prototipo di *Smart Meter* con funzionalità avanzate, nonché lo studio di metodi per l'analisi della qualità dell'energia. Lo *Smart Meter* ha come primo compito quello di effettuare misure di grandezze energetiche (nella fattispecie elettriche), in seconda battuta è anche chiamato a svolgere funzioni come, ad esempio, la disconnessione di carichi su comandi inviati da remoto, grazie ad un sistema di relays. Proprio tale caratteristica è alla base del concetto, e quindi dell'applicazione, di strategie di DSM.

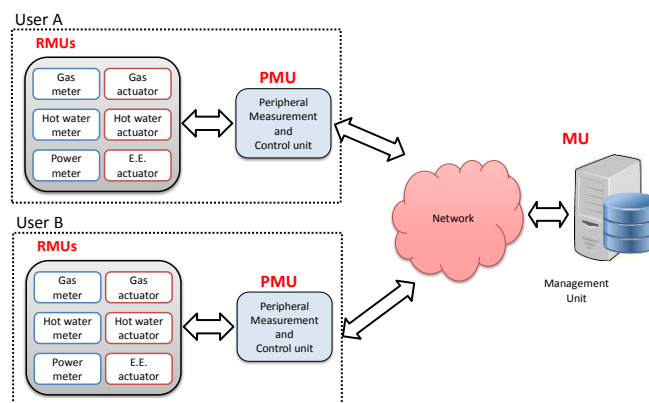


Figura 9 Architettura della rete

Nel seguito viene descritto il prototipo di *Smart Meter* realizzato e sono illustrate le fasi di progettazione e validazione sperimentale. Il dispositivo è stato, infatti, testato per mezzo di segnali di ingresso standard al fine di caratterizzarne le prestazioni. Il dispositivo presentato è inserito all'interno di un contesto più ampio rappresentato dalla realizzazione di un modello di AMI (Figura 9). Quest'ultima è composta da una *Remote Measurement Unit* (RMU) per la misura dell'energia elettrica (può essere, anche, destinata a misure di gas ed acqua calda) che è collegata, attraverso un bus di dati, ad una *Peripheral Measurement and Communication Unit* (PMU).

La PMU ha il compito di raccogliere i dati dalle RMU e di calcolare le statistiche e gli indici di qualità dell'energia. La PMU, a sua volta, è connessa, attraverso una opportuna rete ad una *Management Unit* (MU). Tale rete potrebbe anche essere organizzata su diversi livelli anche a seconda della specifica applicazione. Tipici esempi di applicazione in cui la rete può essere sezionata in diversi settori possono essere:

- campus universitario;
- grandi complessi ospedalieri;
- centri commerciali;
- complessi alberghieri;

Di seguito si riportano, i principali compiti assegnati ad una MU:

- riceve da *Independent System Operator* (ISO) i prezzi di mercato e le informazioni riguardanti la congestione di linea e la disponibilità di energia;
- trasmette alla PMU informazioni e comandi per effettuare disconnessioni di carichi con i clienti come concordato.

La MU potrebbe, anche, fornire supporto ed informazioni utili all'end-user per un suo coinvolgimento (utente attivo) nella gestione della produzione e dell'acquisto di energia sul mercato (prosumer). In una

configurazione ideale, la MU può fornire la soluzione più conveniente all'utente per controllare i propri consumi e, al tempo stesso, consentire al gestore della rete di mitigare i picchi di assorbimento.

Da un punto di vista funzionale, la realizzazione di procedure di disconnessione del carico necessita della presenza di attuatori, che devono essere integrati nel sistema sopra descritto. In particolare, essi sono posti allo stesso livello delle RMU, richiedendo che il bus di comunicazione al PMU sia bidirezionale; in questo caso è possibile comunicare ad un livello gerarchico più alto i risultati delle misurazioni e ricevere dei comandi di azionamento.

## 5.2 Specifiche del sistema

Nel progettare un sistema di misurazione composto da un'architettura, come quella descritta in precedenza, devono essere tenuti in considerazione diversi requisiti, talvolta contrastanti, relativi ai vari componenti come di seguito descritto:

- una funzione obiettivo, pensata per suggerire la strategia più appropriata per ottimizzare il consumo che si basa sui dati provenienti dal campo. Il modello utilizza sia parametri direttamente misurabili (energia elettrica, gas flow, etc.), sia altre informazioni utili per la gestione di rete come previsioni del tempo, etc.
- MU è implementata su una workstation convenzionale e deve essere in grado sia di interagire con l'ISO, sia di eseguire comandi nell'ambito del concetto di DSM. La MU potrebbe, anche, implementare un'interfaccia web, dove i clienti possono controllare i loro consumi ed i costi energetici in tempo reale.
- PMU è un sistema *embedded* basato su microcontrollore. Essa acquisisce dati inviati dal RMU e integra queste informazioni in una "figura sintetica del consumo di energia" da inviare alla MU. Per questo scopo la PMU deve essere in grado di calcolare le statistiche relative ai consumi dell'utente per estrarre gli indici di PQ, che saranno inviati alla MU. La PMU funziona anche come *gateway* per i comandi DSM, ordinati dalla MU e diretti agli attuatori, che sono allo stesso livello del RMU.
- RMU deve avere capacità di elaborazione di segnale per calcolare i valori RMS, potenza attiva e reattiva, e per adeguare i dati ad un formato compatibile con il protocollo di comunicazione utilizzato. La comunicazione viene affidata al modulo di comunicazione del contatore, che interagisce con il bus dati. Il bus può contare su diversi supporti fisici e standard, a seconda dell'ambiente in cui è posizionato il *meter*.
- Attuatori per ridurre i flussi di energia elettrica, gas e acqua calda sono posti allo stesso livello della RMU e, quindi, devono essere provvisti di moduli di comunicazione adatti anche al fine di ricevere comandi dalla MU.

## 5.3 Misure di potenza

Per quanto riguarda la misura dell'energia elettrica, lo *Smart Meter* proposto, può essere incluso in una moderna classe di *meter* chiamati contatori statici. Essi si basano sulla conversione da analogico a digitale dei segnali di tensione e corrente e sulla loro elaborazione numerica. Per mezzo di algoritmi di misura (identificati come metrica), applicati su segnali di corrente e di tensione, sono calcolate le quantità di interesse (ad esempio potenza, energia, etc.).

Una criticità da affrontare è rappresentata dalla presenza di segnali non sinusoidali sia in corrente, sia in tensione. Infatti, la diffusione dei carichi non lineari rende i segnali reali sulla rete elettrica significativamente diversi da quelli ideali sinusoidali; pertanto, fenomeni come la distorsione armonica, sbalzi di tensione e rumore devono essere tenuti in conto nella misurazione della grandezza elettrica d'interesse. Mentre le definizioni di potenza attiva e reattiva in condizioni sinusoidali sono univoche, è da evidenziare che non vi è un accordo unanime sul significato fisico di tali termini, quando si ha a che fare con segnali non sinusoidali; in tal caso, infatti, sono disponibili, in letteratura, diverse interpretazioni.

Alcune soluzioni cercano di estendere matematicamente le definizioni fornite per i segnali sinusoidali, avendo, quindi, la necessità di introdurre termini correttivi aggiuntivi che non sono fisicamente ben definiti, ma gestiscono la differenza tra la formulazione matematica per segnali sinusoidali e ciò che viene acquisito nella realtà che da più l'idea di forme con componenti frequenziali multiple; altri tendono a conservare il significato fisico non accettando le descrizioni matematiche che cercano di colmare questo gap. Inoltre, definizioni diverse portano a differenti modalità di calcolo; infatti, molte delle formulazioni precedentemente citate richiedono l'analisi nel dominio della frequenza, altre invece si basano sull'analisi nel dominio del tempo [6-7].

Allo scopo di fornire ulteriori indicazioni, nel 2010, dopo circa 10 anni dall'emanazione della prima bozza, è stata rilasciata la norma IEEE 1459 - "IEEE Standard Definitions for the Measurement of Electric Power Quantities Under Sinusoidal, Nonsinusoidal, Balanced, or Unbalanced Conditions" [8]. Essa fornisce le definizioni di potenza elettrica per quantificare il flusso di energia elettrica sia per circuiti monofase sia trifase in regime sinusoidale, non sinusoidale, bilanciato e sbilanciato. Vengono considerati per il calcolo della potenza due possibili domini, quello del tempo e quello della frequenza. Di seguito vengono elencate le espressioni matematiche per il calcolo della potenza suggerite nella norma.

Le seguenti formule sono state codificate al fine di effettuare le misure sulla qualità dell'energia. La metrica per il calcolo della potenza attiva nel dominio del tempo è la seguente:

$$P = \frac{1}{kT} \int_{\tau}^{\tau+kT} v i dt \quad (7)$$

Il tempo da  $\tau$  a  $\tau + kT$  è l'intervallo di tempo di osservazione, dove:

$\tau$  è l'istante in cui il tempo inizia;

$k$  è un numero intero;

$T = 1/\text{frequenza}$  è il periodo della frequenza fondamentale;

$v$  e  $i$  sono, rispettivamente, la tensione e la corrente istantanea.

La metrica per il calcolo della potenza attiva nel dominio della frequenza è data dalla seguente espressione:

$$P = P_1 + P_H \quad (8)$$

- dove  $P_1$  è la potenza attiva fondamentale che si riferisce alla frequenza fondamentale.

$$P_1 = \frac{1}{kT} \int_{\tau}^{\tau+kT} v_1 i_1 dt = V_1 I_1 \cos \varphi_1 \quad (9)$$

e  $P_H$  è la potenza attiva armonica (potenza attiva non fondamentale)

$$P_H = V_0 I_0 + \sum_{h \neq 1} V_h I_h \cos \varphi_h = P - P_1 \quad (10)$$

dove:

- $v_1, i_1$  sono la tensione e la corrente istantanea fondamentali;
- $V_1, I_1$  il loro valor efficace (RMS);
- $\varphi_1$  è l'angolo di fase tra  $V_1, I_1$ ;
- $V_0, I_0$  sono la componente continua della tensione e della corrente;
- $V_h$  e  $I_h$  sono i valori RMS dei componenti  $h$ -armoniche di tensione e corrente;
- $\varphi_h$  è l'angolo di fase tra  $V_h$  e  $I_h$ .

È importante notare che  $P_H$ , così come definita, contiene anche componenti per le quali  $h$  non è un numero intero (cioè interarmoniche e subarmoniche).

La potenza reattiva fondamentale è definita come di seguito:

$$Q_1 = \frac{\omega}{kT} \int_{\tau}^{\tau+kT} i_1 [\int v_1 dt] dt = V_1 I_1 \sin\phi_1 \quad (11)$$

- dove  $\omega=2\pi f$  e  $f$  indicano la frequenza della fondamentale.

La potenza apparante è definita come:

$$S = VI \quad (12)$$

- dove  $V$  ed  $I$  sono il valore efficace di tensione e corrente rispettivamente.

Infine, si definisce la potenza non attiva che mette assieme le componenti fondamentali e non fondamentali non attive:

$$N = \sqrt{S^2 - P^2} \quad (13)$$

La potenza non attiva  $N$  non deve essere confusa con la potenza reattiva. Infatti, soltanto quando le forme d'onda sono perfettamente sinusoidali risulta:  $N = Q_1 = Q$ .

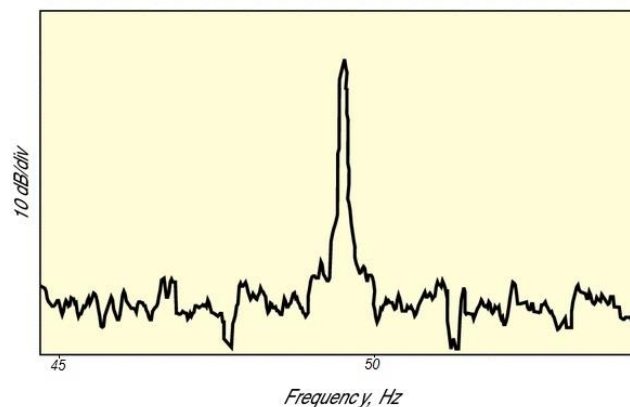
Partendo dalle metriche standard sopra descritte, si può misurare la potenza sia utilizzando tecniche nel dominio del tempo, sia nel dominio della frequenza. Considerando che l'approccio nel dominio del tempo richiede meno risorse di elaborazione e rappresenta il metodo di lavoro raccomandato per la progettazione di strumentazione elettronica, le metriche riportate nelle equazioni (7) e (13) sono state implementate su un microcontrollore ARM avente una potenza di calcolo e memoria sufficienti a soddisfare le richieste dell'algoritmo sviluppato.

E' stato scelto di acquisire i segnali di tensione e corrente in maniera sincrona. A tal scopo si è passati ad implementare un algoritmo FFT per consentire la stima della frequenza del segnale in ingresso. Così facendo è stato possibile, in un secondo momento, correggere la frequenza di campionamento per ottenere un campionamento sincrono (definito nei paragrafi precedenti). Si riesce, in tal modo, ad acquisire il segnale conservando lo stesso numero di campioni per periodo anche in caso di fluttuazioni della frequenza di rete.

#### 5.4 *Aggancio della frequenza di rete*

A causa di alcune fluttuazioni della frequenza di rete se si fosse utilizzata una tecnica di campionamento asincrono con frequenza di campionamento fissa, il numero di campioni per periodo non sarebbe sempre costante ed, inoltre, si rischierebbe di campionare la forma d'onda in posizioni del periodo sempre diverse. Si è, pertanto, proceduto ad implementare una tecnica di aggancio della frequenza di rete che consiste nei seguenti passi:

- analisi FFT;
- interpolazione;
- correzione della frequenza di campionamento.



**Figura 10 Ricerca della frequenza di rete**

L'analisi delle componenti spettrali del segnale di ingresso è importante per conoscere il reale valore della frequenza della tensione di rete. A partire da queste informazioni, per le acquisizioni successive, si può modificare la frequenza di campionamento del microcontrollore e campionare in maniera sincrona.

## 5.5 Lo smart meter

### 5.5.1 Hardware

E' stato implementato un prototipo di contatore compatibile col sistema di rete precedentemente descritto. Nel prototipo realizzato di *Smart Meter* per la misura di grandezze elettriche, RMU e PMU sono stati raggruppati in un unico dispositivo basato su un microcontrollore ARM STM32F103 (Figura 11). Si tratta, quindi, di due entità software che comunicano internamente al microcontrollore; nel caso di un'architettura più evoluta RMU e PMU possono essere due dispositivi separati anche posti a distanza rilevante, che comunicano grazie ad un mezzo di trasmissione e di un protocollo di comunicazione.

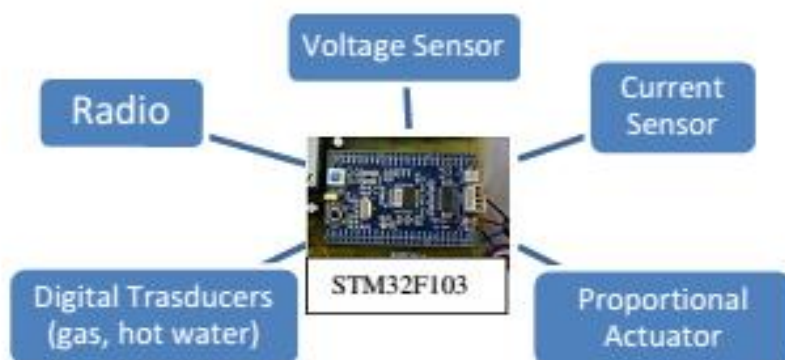


Figura 11 Architettura dello Smart Meter

L'architettura mostrata nella Figura 11 è composta da un microcontrollore ARM, che rappresenta il cuore dell'architettura proposta, nel quale vengono implementate tutte le metriche e le condizioni di gestione dell'intero sistema. Sono presenti anche sensori di corrente e tensione, rispettivamente LA 100 ed LV 100, che consentono di riportare la tensione a livelli accettabili per i campionatori interni del microcontrollore il quale acquisisce questi due segnali simultaneamente per poter poi effettuare le misure di potenza richieste. Sono presenti, inoltre, attuatori che permettono di interrompere il flusso di corrente verso un dispositivo al fine di poter attuare tecniche di DSM.

La scelta di tale architettura è suggerita dalla requisito di ottenere la condizione di miglior compromesso tra le seguenti funzioni obiettivo: tecnologia a basso costo, capacità di calcolo (per acquisizione e gestione) e ridotto consumo di energia in tempo reale.

Il microcontrollore deve gestire sia le operazioni relative all'acquisizione dei segnali in tempo reale, sia il calcolo delle metriche sulle misure di potenza (idealmente, la prima di queste operazioni è effettuata dalla RMU mentre la PMU si occupa delle metriche); nel caso in esame entrambe le operazioni sono state implementate su un singolo microcontrollore. Essendo la RMU direttamente collegata al microcontrollore, nessun particolare protocollo di comunicazione è stato implementato.

La MU è stata implementata su un personal computer convenzionale; il collegamento alla PMU, rappresentato dal microcontrollore, è realizzato tramite Wi-Fi, utilizzando una porta seriale come uscita per il STM32F103, un convertitore seriale Wi-Fi (in trasmissione) ed un ricevitore Wi-Fi (in ricezione). Il pannello di monitoraggio e configurazione avviene tramite un'interfaccia web, secondo un approccio che consente all'utente di verificare i propri consumi o di modificare il proprio contratto di fornitura. Inoltre, la presenza di attuatori sulla scheda, permette l'attuazione di un programma di DSM, se adeguatamente supportato dalla MU. Una volta avviate le normali operazioni, il microcontrollore decodifica il segnale digitale proveniente dal contatore ad esso collegato, qualsiasi sia la sua natura, e gestisce l'acquisizione dei dati tramite i suoi ADC interni.



Il firmware governa l'acquisizione dei campioni, con una frequenza di campionamento di 10 kHz su un "periodo di osservazione" di 5 secondi. Quindi, relativamente a tale intervallo di tempo e alle grandezze elettriche, vengono calcolati i seguenti parametri:

- valori medi e RMS di corrente e tensione;
- potenza attiva, apparente e reattiva;
- valore massimo della potenza attiva, apparente e reattiva;
- energia attiva, apparente e reattiva.

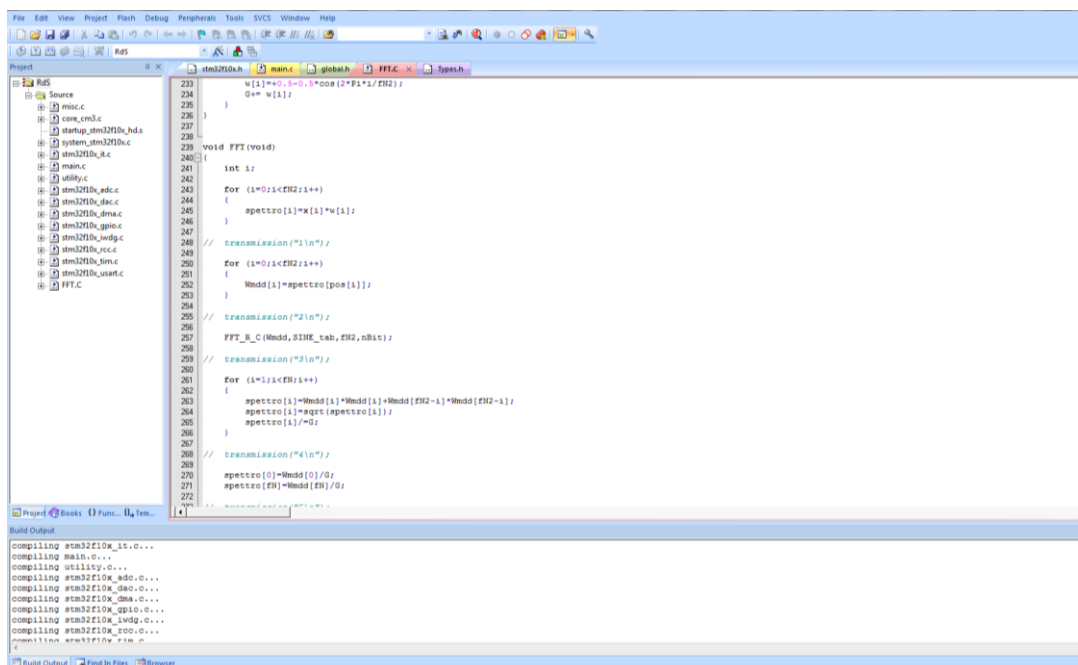
Per l'acqua calda ed il gas, i parametri monitorabili e misurabili sono rispettivamente la differenza di temperatura ed il volume. I dati misurati vengono poi inviati alla MU, che opera come una unità di gestione attraverso il collegamento Wi-Fi, che archivia le informazioni ricevute in un database.

### 5.5.2 Software

Il software di gestione e controllo dello SM si occupa sostanzialmente di:

- gestire la comunicazione da e verso altre entità della rete sfruttando il modulo di comunicazione integrato;
- effettuare le misure sulla qualità dell'energia;
- individuare la frequenza di rete nonostante le fluttuazioni che si possono manifestare e modificare la frequenza di campionamento.

Il codice è stato sviluppato in linguaggio C utilizzando l'ambiente di sviluppo *Keil*. I test del codice sono stati effettuati direttamente su scheda estraendo i risultati per mezzo di un collegamento seriale con il pc. Tutte le misure vengono visualizzate su pc e confrontate con le misure eseguite dallo strumento di riferimento.



The screenshot shows the Keil development environment. The main window displays a C source file named 'main.c' with the following code:

```

223   w[i]=0.5-0.5*cos(2*PI*i/FH2);
224   }
225   }
226   }
227   }
228   }
229   void FFT(void)
230   {
240   {
241   int i;
242   for (i=0;i<FH2;i++)
243   {
244   apetro[i]=w[i]*w[i];
245   }
246   // transmission("1\n");
247   }
248   // transmission("2\n");
249   for (i=0;i<FH2;i++)
250   {
251   Wmdd[i]=apetro[poa[i]];
252   }
253   // transmission("3\n");
254   FFT_B(Wmdd,SHH_tab,FH2,nBit);
255   // transmission("3\n");
256   for (i=1;i<FH2;i++)
257   {
258   apetro[i]=Wmdd[i]+Wmdd[i]+Wmdd[FH2-i]+Wmdd[FH2-i];
259   apetro[i]=apetro[i]/4;
260   }
261   // transmission("4\n");
262   apetro[0]=Wmdd[0]/4;
263   apetro[FH2]=Wmdd[FH2]/4;
264   }
265   }
266   }
267   // transmission("5\n");
268   }
269   }
270   apetro[0]=Wmdd[0]/4;
271   apetro[FH2]=Wmdd[FH2]/4;
272   }

```

The bottom window shows the 'Build Output' with the following text:

```

compiling stm32f10x_it.c...
compiling main.c...
compiling utility.c...
compiling stm32f10x_adc.c...
compiling stm32f10x_dma.c...
compiling stm32f10x_dma.c...
compiling stm32f10x_gpio.c...
compiling stm32f10x_iwdg.c...
compiling stm32f10x_rcc.c...
compiling stm32f10x_tim.c...
compiling stm32f10x_usart.c...
compiling FFT.c...

```

Figura 12 Ambiente di sviluppo

La parte del codice che richiede il maggiore carico computazionale è il calcolo della FFT. Questa operazione avviene dopo ogni acquisizione sia per agganciare la frequenza di rete, sia per permettere il calcolo di alcuni parametri per la stima della qualità dell'energia (ad es. THD). Di seguito viene mostrato uno stralcio di codice (non completo) per il calcolo della FFT:

```
void FFT(void)
{
    int i;
    for (i=0;i<fN2;i++)
    {
        spettro[i]=x[i]*w[i];
    }

    for (i=0;i<fN2;i++)
    {
        Wmdd[i]=spettro[pos[i]];
    }

    FFT_R_C(Wmdd,SINE_tab,fN2,nBit);

    for (i=1;i<fN;i++)
    {
        spettro[i]=Wmdd[i]*Wmdd[i]+Wmdd[fN2-i]*Wmdd[fN2-i];
        spettro[i]=sqrt(spettro[i]);
        spettro[i]/=G;
    }

    .....
    .....
    .....
    .....
```

## 5.6 Risultati sperimentali

Le prove sperimentali sono state eseguite allestendo una stazione di misura realizzata secondo lo schema mostrato in Figura 13. Essa è composta da:

- alimentatore, Pacific Power Source, operante in configurazione watt-ora. Esso è costituito da due AMX 360 collegati in parallelo e un AMX 305 (per la generazione di corrente e tensione rispettivamente) sincronizzati mediante un collegamento 4173 DMR. Il dispositivo è in grado di generare due diverse forme d'onda arbitrarie con uno sfasamento scelto dall'utente, consentendo una potenza massima di 12 kVA e 0,5 kVA (per la corrente e tensione rispettivamente) sulla banda 20 Hz - 5 kHz;
- carico resistivo;
- analizzatore di potenza, Yokogawa WT3000, che consente la misura dei parametri elettrici di interesse (corrente, tensione, potenza attiva e reattiva e di energia, fattore di potenza, etc.) che viene assunto come strumento di riferimento
- prototipo di *Smart Meter* descritto precedentemente.

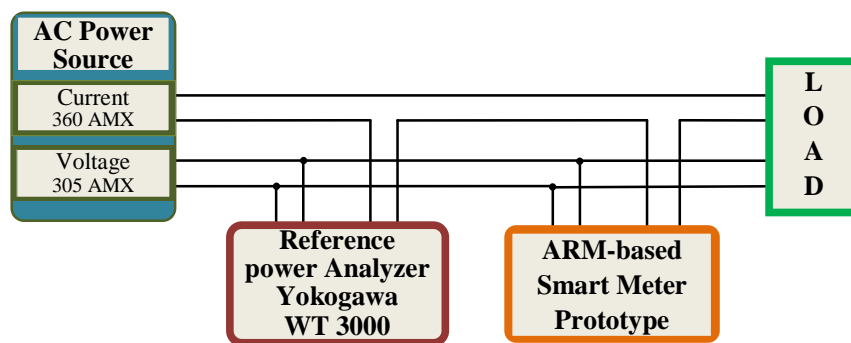


Figura 13 Test station

Le prove sono state effettuate considerando i segnali di test imposti in accordo alle seguenti normative di riferimento:

- *Measuring Instrument Directive* (MID) [9]: stabilisce i requisiti che i contatori, i dispositivi ed i sistemi devono soddisfare al momento dell'immissione sul mercato e/o messa in esercizio nei seguenti ambiti: interesse pubblico, salute pubblica, pubblica sicurezza, ordine pubblico, protezione ambientale, tutela dei consumatori, dovere e prelievo fiscale, commercio equo. In particolare, i segnali di test imposti sono definiti nello standard riportato in [10].
- OIML R-46 [11]: si tratta di una bozza di documento tecnico che fornisce un insieme di requisiti e test da rispettare per soddisfare le specifiche indicate dal *Measuring Instrument Directive* (MID).

Di seguito si riportano i *test case* considerati per la caratterizzazione preliminare sperimentale dello *Smart Meter* realizzato ed i risultati ottenuti.

1. I segnali sinusoidali senza influenze (Figura 14).

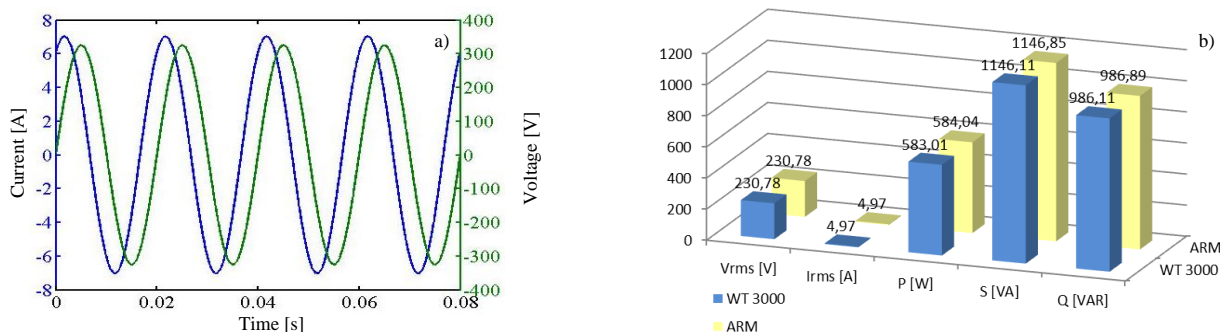


Figura 14 Segnali sinusoidali puri

2. Armoniche nei circuiti di tensione e corrente (Figura 15) con: fondamentale della corrente  $I_1 = 11.5$  A; fondamentale della tensione  $V_1 = 230$  V; fattore di potenza fondamentale = 1; ampiezza della quinta armonica di corrente  $I_5 = 40\%$  di  $I_1$ ; ampiezza della quinta armonica di tensione  $V_5 = 10\%$  di  $V_1$ ; fattore di potenza alla quinta armonica = 1.

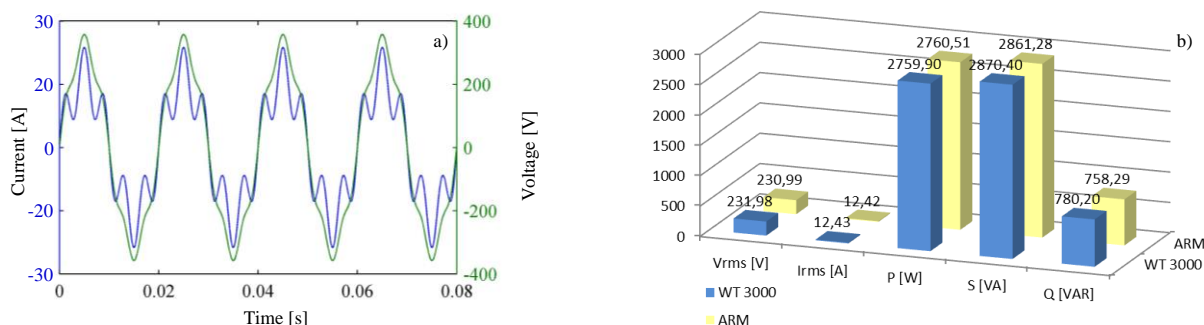


Figura 15 Segnali distorti in ingresso

3. Componente continua e armoniche pari nel circuito di corrente. Le prove sono state effettuate considerando una tensione sinusoidale e la forma d'onda di corrente proposta, con un valore massimo di 25 A, come illustrato nella (Figura 16).

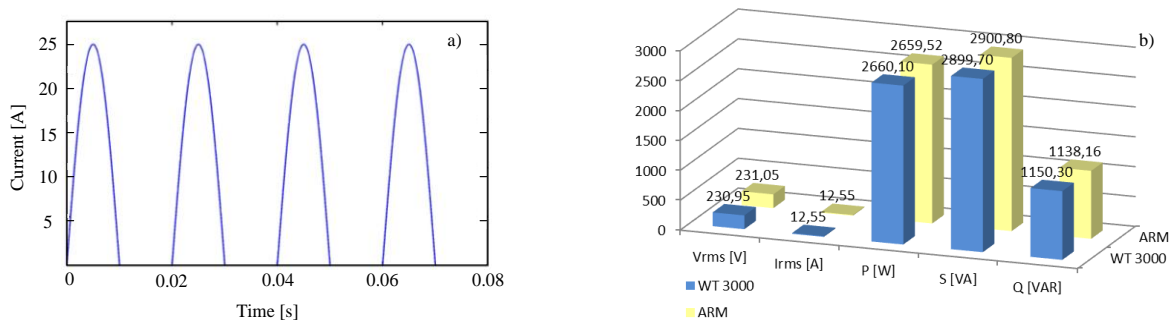


Figura 16 Segnali a media non nulla di corrente

4. Armoniche dispari nel circuito della corrente. I test sono stati effettuati considerando una tensione sinusoidale e la forma d'onda di corrente proposta, con un valore massimo di 5 A, come illustrato nella (Figura 17).

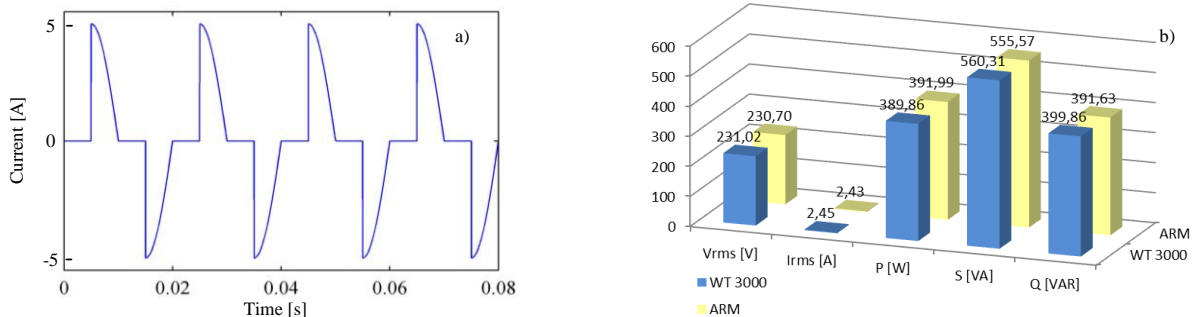


Figura 17 Armoniche nei segnali di ingresso

5. Sub-armoniche nel circuito della corrente. Le prove sono state effettuate considerando una tensione sinusoidale e la forma d'onda di corrente proposta, con un valore massimo di 5 A, come illustrato nella (Figura 18).

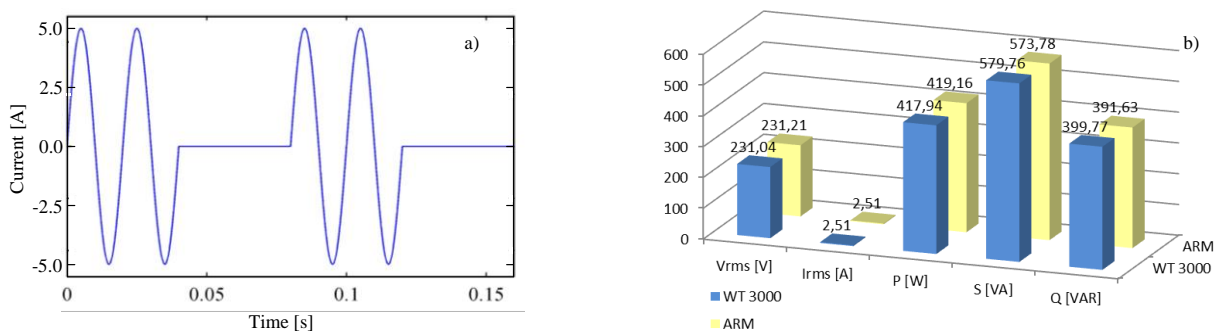


Figura 18 Sub-armoniche di corrente

Come mostrato dai grafici sopra riportati, le differenze riscontrate tra le misure effettuate con il prototipo di *Smart Meter* realizzato e con lo strumento di riferimento, risultano minime.

Le forme d'onda di input, per l'esecuzione dei suddetti test, sono state generate attraverso gli strumenti Pacific 305AMX e 360AMX. I valori misurati con il prototipo di *Smart Meter* realizzato sono stati confrontati con quelli rilevati dall'analizzatore di potenza Yokogawa WT3000, assunto come strumento di riferimento.

Per ciascuna delle prove eseguite, le figure 14-18 mostrano i risultati ottenuti in termini di confronto tra i valori dei parametri di energia elettrica prescelti e misurati dal prototipo di *Smart Meter* realizzato e dallo strumento di riferimento. In particolare, il confronto è stato fatto rispetto alle seguenti grandezze:

- valore quadratico medio della tensione ( $V_{rms}$ );
- valore quadratico medio della corrente ( $I_{rms}$ );
- potenza attiva (P);
- potenza apparente (S);
- potenza non attiva (Q).

Di seguito viene riportata una tabella nella quale vengono evidenziate le differenze tra il valore misurato con lo strumento di riferimento, che assumeremo come valore "vero", ed il valore misurato dal prototipo di MS realizzato.

	V [V]	I [A]	P [W]	S [VA]	Q [Var]
Case 1	0.003	0.002	1.03	0.74	0.78
Case 2	0.99	0.01	0.61	9.12	21.91
Case 3	0.1	0.004	0.58	1.1	12.14
Case 4	0.32	0.02	2.13	4.74	8.23
Case 5	0.17	0.005	1.22	5.98	8.14

**Tabella 1 Differenza tra valore vero e valore misurato**

Per tutti i *test case* presi in esame, i valori misurati dallo *Smart Meter* sono molto vicini a quelli registrati dallo strumento di riferimento e presentano variazioni medie molto contenute nell'intorno dell'1%. Un errore di poco maggiore è stato rivelato nella misura della potenza non attiva nel test case 2 (Figura 15). In generale i risultati ottenuti si possono ritenere soddisfacenti.

## 6 Conclusioni

È stato sviluppato e testato uno *Smart Meter* basato su architettura ARM. Il sistema così progettato è pensato per essere utilizzato in reti elettriche locali all'interno di un'architettura gerarchica di tipo multilivello. Il contatore sviluppato acquisisce ed elabora i segnali di tensione e corrente elettrica per fornire misure di potenza attiva e non attiva, e fornisce informazioni relative alla *Power Quality* e alle statistiche di utilizzo. Questi dati sono disponibili in loco per l'utente e possono essere inviati a dispositivi gerarchici di livello superiore presenti nella rete, anche per l'attivazione di altre funzionalità legate alla gestione efficiente della stessa rete (direttamente alla MU nell'architettura prototipale realizzata).

Il prototipo è stato progettato per ricevere, attraverso la rete di interconnessione, i comandi relativi ad un programma di DSM per l'attivazione di strategie di efficientamento della domanda di energia. I test di verifica ed analisi delle performance effettuati, in accordo alle norme MID e OIML R-46, sono soddisfacenti; infatti le variazioni percentuali delle grandezze elettriche misurate, rispettivamente dal prototipo di SM e dallo strumento assunto come riferimento, in diverse condizioni di funzionamento sono contenute. Al momento il prototipo svolge via software sia le funzioni di RMU sia quelle di PMU; nel caso di un'architettura più evoluta queste due entità vengono possono essere separate in due dispositivi diversi collocati anche a grande distanza l'uno dall'altro, rendendo necessario l'utilizzo di un protocollo di comunicazione tra i due dispositivi idoneo a garantire la corretta operatività dell'intero sistema.

Al fine di sfruttare appieno le potenzialità dell'architettura proposta, migliorandone le prestazioni, possibili sviluppi futuri di ricerca dovrebbero riguardare: i) la ricerca e l'implementazione di un protocollo di comunicazione idoneo; ii) lo sviluppo di funzionalità di sicurezza del sistema (le informazioni devono essere crittate); iii) l'implementazione di strategie di sincronizzazione delle PMU.



## 7 Riferimenti bibliografici

- [1] A.B. Haney, T. Jamasb and M. Pollitt, "Smart Metering and Electricity Demand Technology, Economics and International Experience", Cambridge Working Paper in Economics, February 2009, ([www.eprg.group.cam.ac.uk](http://www.eprg.group.cam.ac.uk)).
- [2] G. Stribac, Chin kim Gan et alii, "Benefits of Advanced Smart Metering for Demand Response based Control of Distribution Networks", Centre for Sustainable Electricity and Distributed Generation Imperial College, London, April 2010.
- [3] Litos Strategic Communication. The Smart Grid: An Introduction. Prepared for the U.S. Department of Energy. <http://www.oe.energy.gov/1165.htm>
- [4] C. Cecati, G. Mokryani, A. Piccolo, P. Siano, "An Overview on the Smart Grid concept", IECON 2010 - 36th Annual Conference on IEEE Industrial Electronics Society, Location, pp. 3322-3327, 7-10 Nov 2010.
- [5] S. Grijalva, M.U. Tariq, "Prosumer-based smart grid architecture enables a flat, sustainable electricity industry", Innovative Smart Grid Technologies (ISGT), 2011 IEEE PES, pp. 1-6, 17-19 Jan 2011.
- [6] L.S. Czarnecki, C.I. Budeanu and S. Fryze, "Two frameworks for interpreting power properties of circuits with nonsinusoidal voltages and currents", Electr. Eng. (Archiv fur Elektrotechnik), vol. 80, no.6, pp.359-367,1997.
- [7] A. E. Emanuel, "Power definitions and the physical mechanism of power flow", John Wiley, 2010.
- [8] IEEE 1459 - IEEE Standard Definitions for the Measurement of Electric Power Quantities Under Sinusoidal, Nonsinusoidal, Balanced, or Unbalanced Conditions, IEEE Std 1459-2010, Mar 2010.
- [9] EU Directive on Measuring Instruments (MID), European Parliament and of the Council, 2004/22/CE, 2004
- [10] Electricity metering equipment (a.c.) - Part 3: Particular requirements - Static meters for active energy (class indexes A, B and C), EN 50470-3, 2006.
- [11] Active Electrical Energy Meters, DRAFT OIML IR46-1 and 2, Aug. 2010.
- [12] C. Liguori, A. Paolillo, A. Pignotti: "Estimation of signal parameters in the frequency domain in the presence of harmonic interference: a comparative analysis", IEEE Transactions on Instrumentation and Measurement, vol. 55, no. 2, pp. 562 – 569, 2006.
- [13] D.C. Bergman; Dong Jin et alii, "Distributed non-intrusive load monitoring", Innovative Smart Grid Technologies, 2011 IEEE PES, 17-19 Jan. 2011, pp1-8.
- [14] G. Raja and T. Sudhakar, "Electricity consumption and automatic billing through power line," in International Power Eng. Conf., Dec. 2007.
- [15] J. L. Bordim and K. Nakano, "Fundamental protocols to gather information in wireless sensor networks," in Sensor Network Protocols. Springer, 2006, ch. 6.
- [16] "DLMS user association," [Online]. [www.dlms.com](http://www.dlms.com).
- [17] "IEC - international electrotechnical commission," [Online]. [www.iec.ch](http://www.iec.ch).
- [18] OpenMeter: Open Public Extended Network metering; Deliverables. <http://www.openmeter.com>
- [19] [www.siemens.com/energy](http://www.siemens.com/energy)